

Stora planer kräver stor prestanda

geoTHERM perform
värmepumpar



Beprövad teknik, nya möjligheter



Framtidens uppvärmningsteknik

De senaste åren visar tydligt att värmepumpsteknik är en av de viktigaste tillväxtparametrarna i branschen. Vid vårt forsknings- och utvecklingscenter i Remscheid, Tyskland, utvecklar vi konstant innovativa idéer, produkter och systemlösningar. Vaillants värmepumpar är otroligt effektiva och levererar pålitlig drift med högsta effektivitet och lång livslängd. Produkterna är utvecklade i Tyskland, tillverkade i Europa och testade under extrema klimatförhållanden i våra egna testcenter. -> Över 250 000 Vaillant-värmepumpar är installerade över hela världen.

Enastående prestanda i större fastigheter

Vi erbjuder dig och dina kunder en effektiv lösning för användning av värmepumpsteknik i lägenhetskomplex och större fastigheter, som kommersiella byggnader. Bergvärmepumpen geoTHERM perform har en stor fördel: förutom att leverera en stor variation av utgångar är systemet också möjligt i kaskad upp till 624 kW, så att det kan täcka nästan alla uppvärmnings- och varmvattenbehov.



aguaFLOW, uniSTOR plus, allSTOR plus, geoTHERM perform och eloBLOCK

Utvecklade för större ändamål

Vår geoTHERM perform passar för nya byggnader och, tack vare de höga framledningstemperaturerna, även för modernisering av större fastigheter. Den utmärker sig genom sin enastående prestanda och är därför det perfekta valet vid utbyte av äldre vätska/vatten-värmepumpar.

Miljö- och energibesparande

Värmepumpstekniken tar hänsyn till miljön, eftersom solen levererar 75 % av den energi som krävs för uppvärmning och varmvattenberedning till värmepumpen.

Vaillants effektiva bergvärmepump geoTHERM perform använder högeffektiva pumpar för brine- och värmekrets som bidrar till den mycket låga strömförbrukningen. En optimal miljö- och energibesparande värmelösning. geoTHERM perform värmepump är anpassad till varje användarbehov av uppvärmning och varmvattenberedning.

Uppfyller högsta kvalitetsstandard

uniSTOR plus VIH RW - Varmvattentank designad för större värmepumpar från 750 till 1.000 liter. Behållaren är gjord av emaljerat stål med magnesiumanod och rengöringsfläns. Möjlighet att ansluta elpatron i tankens topp.

Uppfyller högsta kvalitetsstandard

En robust design i kombination med pålitlig, långvarig drift: vår geoTHERM perform visar alltid vad den går för, även som en del av ett större system. Värmepumpens höga kvalitet garanteras med test som utförs under produktionen, och med perfekt interaktion mellan alla systemkomponenter kan du också vara säker på att hela värmepumpssystemet fungerar problemfritt.

"Smart Grid Ready"

Gör strömförsörjningen smart med intelligent energi



Eftersom värmepumparna från Vaillant är "Smart Grid Ready" kan de integreras i intelligenta strömnät ("smart grids"), så att dina kunder kan utnyttja lägre elpriser.

En boost i prestanda för större projekt

Vår geoTHERM perform är den produkt som rekommenderas till större byggprojekt, som nya flerfamiljshus samt modernisering och utbyte av äldre bergvärmepumpar.

Värmepumpsteknik i större skala

En sak är säker: geoTHERM perform möjliggör en effektiv värme- och varmvattenförsörjning till ca. 15.000 m² bostadsyta (vid 40 W/m²). De finns i storlekarna 25, 40 och 78 kW, och kan installeras i kaskad upp till 624 kW.

Individuellt implementerad modernisering

Tack vare en framledningstemperatur på upp till 65° C är geoTHERM perform också lämplig för element, vilket gör att den är perfekt för modernisering. Den kan också integreras i ett hybridsystem med gaskondenserande teknik för att undvika toppbelastning.

Passiv kylning

Vår geoTHERM perform utmärker sig också genom att kunna erbjuda passiv kylning via tillbehör och med rätt systemdesign ger den en överkomlig möjlighet att öka värdet på din fastighet.

Fördelarna med installation av geoTHERM perform

- Pumpar och expansionskärl är redan integrerade i 25 kW värmepumpen
- Reglering för två värmekretsar är integrerad som standard
- Upp till 18 värmekretsar som kan styras med funktionell modul
- Ytterligare villkor för passiv kylning: värmeväxlare, extra givare, fördelningsventil, rörledningar med kondensisolering
- Kaskad möjligt upp till 624 kW
- Lång livslängd och stabil drift tack vare hög kvalitet och robust konstruktion
- Passiv kylning möjlig via tillbehör



geoTHERM perform med prestanda på 40 eller 78kW

Upp till energimärkning A+++

När du väljer en geoTHERM perform får du ett värmesystem med högt nyttovärde och en låg elförbrukning med minimal belastning på miljön. Dessutom har geoTHERM perform energimärkning A+++ i enlighet med europeiska ErP - energimärkning av uppvärmningsprodukter.

Enkel och flexibel installation

Montering och installation av en geoTHERM perform värmepump är enkel, snabb och kan utföras var som helst. Fördelarna med värmepumpsystem är uppenbara: de är miljövänliga och kräver minimalt med underhåll och skötsel. Dessutom är anläggningen också superbilliga i drift.

En värmepump - många lösningar



Ett okomplicerat system

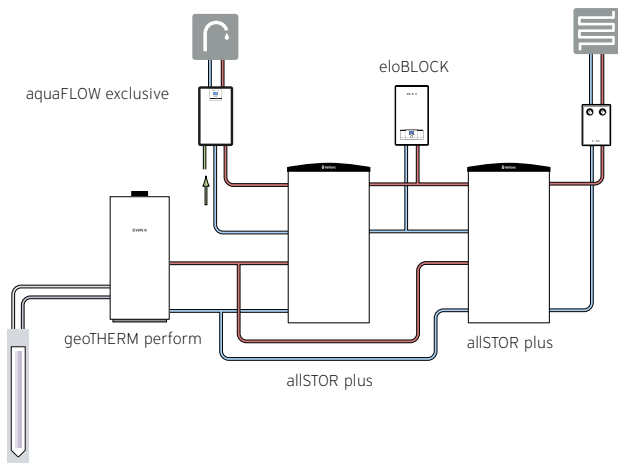
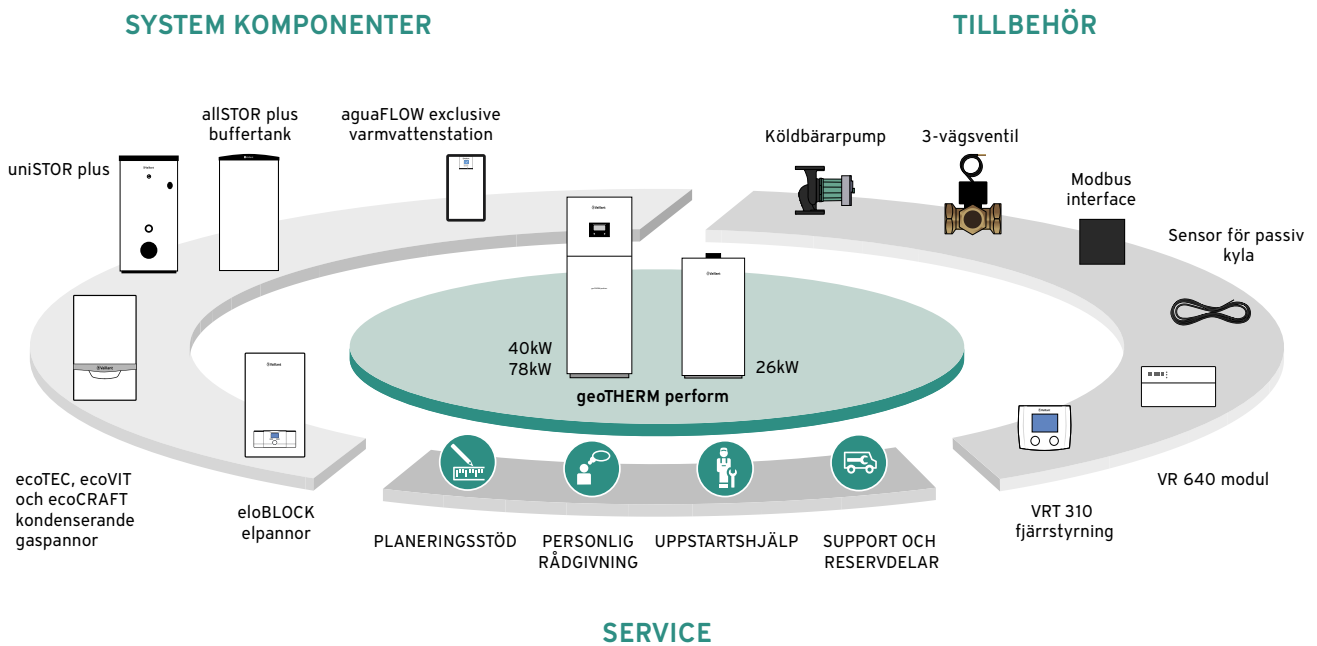
Du mottar alla systemkomponenter direkt från oss så att du kan erbjuda dina kunder kompletta lösningar för uppvärmning och varmvatten - även i stora fastigheter. Den väggupphängda elkassetten eloBLOCK kan fungera som en kompletterande uppvärmningsinstallation.

Du kan också integrera värmepumpen i ett hybridssystem - till exempel i kombination med vår kondenserande ecoTEC plus elkasset, som kompletterande uppvärmning för varmvattenberedningen. Problemfri interaktion mellan alla systemkomponenter garanterar pålitlig drift. Ventilation och solceller kan också läggas till i systemet.

- 1 geoTHERM perform bergvärmepump
- 2 Energibrunnar
- 3 allSTOR plus bufferttank
- 4 aquaFLOW exclusive varmvattenstation
- 5 eloBLOCK väggupphängd elkasset

Perfekt för stora värmesystem

Tack vare ett omfattande utbud av tillbehör, komponenter och support, kan du erbjuda dina kunder skräddarsydda systemlösningar med vår geoTHERM perform värmepump. Nedan finner du en generell översikt samt ett systemexempel.




Hög prestanda i nybyggen

- Kraftiga cirkulationspumpar
- Effektiv och hygienisk varmvattenproduktion
- Möjlighet till passiv kyla beroende på tillbehör och systemets utformning

Kraftfull ersättare

- Effekter upp till 624 kW - Mer än tillräckligt för de flesta byggnader
- Kapacitet för kraftiga sänkningar av energiförbrukningen

Tekniska data

Tekniska data	Enhet	geoTHERM perform		
		VWS 260 / 3 S1	VWS 400 / 3 S1	VWS 780 / 3 S1
Värmeeffekt/värmefaktor/COP vid B0/W35	kW	24,5/5,6/4,4	40,4/8,6/4,7	77,5/17,6/4,4
Värmeeffekt/värmefaktor/COP vid B0/W55	kW	22,6/8,0/2,8	36,5/12,25/3,0	67,2/23,9/2,8
Säsongsberoende energieffektivitet (η_s) 35° C/55° C	%	180/133	196/138	170/126
Elektrisk anslutning kompressor	V/Hz	400V/50Hz, 3/N/PE~	400V/50Hz, 3/N/PE~	400V/50Hz, 3/N/PE~
Nominell volymström för värmekretsen ($\Delta T = 5K$)	l/h	4.400	6.900	13.300
Nominell volymström för värmekällans krets, $\Delta T = 4K$	l/h	4.750	10.000	18.800
Tillgängligt tryckfall, $\Delta T = 4K$	mbar	523	757	544
Max. drifttryck hos värmesystem/brinesystem	bar	6/6	6/6	6/6
Max. framledningstemperatur	°C	65	65	65
Min./max. ingångstemperatur	°C	-6/20	-6/20	-6/20
Anslutning uppvärmning framledning/retur	"	G 1 1/2"	G 2"	G 2"
Anslutning värmekälla framledning/retur	"	G 1 1/2"	G 2"	G 2"
Ljudeffekt invändigt hus	dB(A)	60,1	54,0	60,0
Höjd x Bredd x Djup	mm	1 289 × 600 × 680	1 889 × 680 × 698	
Vikt	kg	250	228	306
Köldmedietyper		R410A		
Köldmediummängd	kg	4,5	10,4	13,3
Global uppvärmningspotential enligt (EU)-bestämmelser	GWP	2.088		
CO ₂ -emissioner	t	9,4	21,7	27,8
ErP energimärkning 35° C/55° C (A+++ till D)		A+++ / A++		A++ / A++

Vår service för dig.

Oavsett om det handlar om rådgivning, uppmätning eller service du kan alltid kontakta Vaillant. Som certifierad Vaillant-återförsäljare får du tillgång till Vaillants webbsida där du hittar ännu fler fördelar.

Hos Vaillant får du alltid support av ett proffsigt team som kan hjälpa dig vid försäljning och service av Vaillant-produkter.

Vi hjälper dig igång och följer dig sedan under hela vägen:

- Ekonomiska beräkningar, uppmätningar, bestyckning, råd och vägledning samt aftersales
- Kompletta väglednings- och broschyrsortiment över alla produkter

Service – här kan du använda dig av:

- Vaillants servicetelefon och back-up med rikstäckande och lokala tekniker
- Internt som extern hjälp till uppstart och åtgärder vid störning, samt extern support vid besiktning av värmepumpar
- Om du har frågor till service är Vaillant aldrig mer än ett telefonsamtal bort – året runt

Marketingavdelningen hjälper dig med:

- Sammanställning av dina annonser för tryckta och digitala medier, foldrar, direktreklam, visitkort, dekorerad av din bil mm.
- Produkttexter och bilder till din webbsida
- Som certifierad Vaillant-återförsäljare har du möjlighet att vara med på vår återförsäljarlista med namn, adress och kontaktinformation med länk till din webbsida
- Hjälp till kampanjer, events och öppet hus-arrangemang, där du är varmt välkommen att använda Vaillants mobila showroom/trailer

Utöka din kompetens och var uppdaterad på Vaillants produkter:

- Du kan fortlöpande delta i kurser och uppdateringar för Vaillants produkter
- Du kan också få kurser som är skraddarsydd efter dina/era behov
- Hämta Vaillants uppdaterade produktbroschyrer och anvisningar på våra webbsidor
- Du får möjlighet till fortlöpande uppdateringar för nya produkter och aktiviteter via nyhetsbrevet
- Med dig som partner vill vi erbjuda lösningar till slutanvändarna som hjälper dem att spara energi på ett miljövänligt sätt och som samtidigt ökar deras livskvalitet med ett varmt och behagligt inomhusklimat

Vill du veta mer?

Ring 040-80330 eller skicka ett e-postmeddelande till info@vaillant.se, så kommer du att kontaktas av en Vaillant-konsulent som kan berätta mycket mer om alla dina fördelar med att vara certifierad Vaillant-återförsäljare.