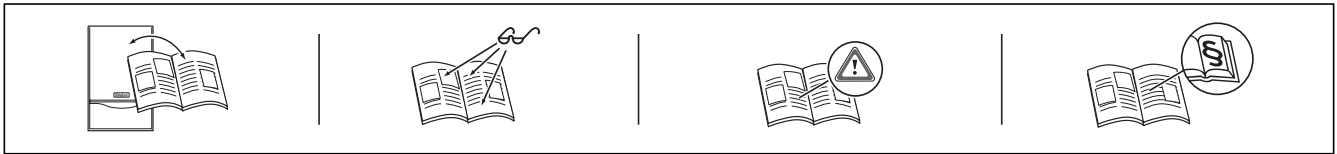
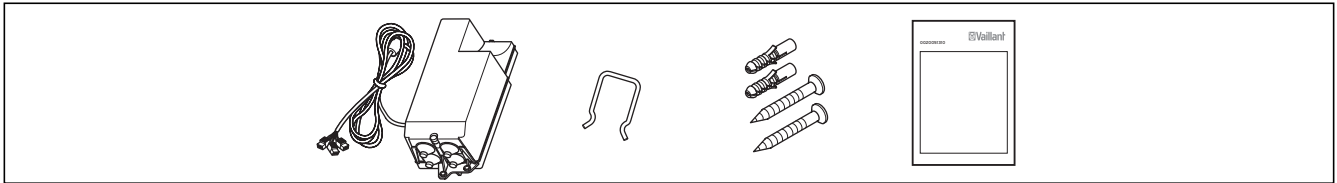






00 2005 1310





 **Fare!**  
 Der er livsfare på grund af elektrisk stød fra spændingsførende dele!  
 DK Slå strømtilførslen fra (sikring) inden arbejde på kedlen, og sørg for at sikre den mod utilsigtet genindkobling.

 **Opasnost!**  
 Životna opasnost od strujnog udara na naponski vodljivim dijelovima!  
 HR Prije radova na grijaču isključite dovod struje (osigurač) i osigurajte od ponovnog uključanja.

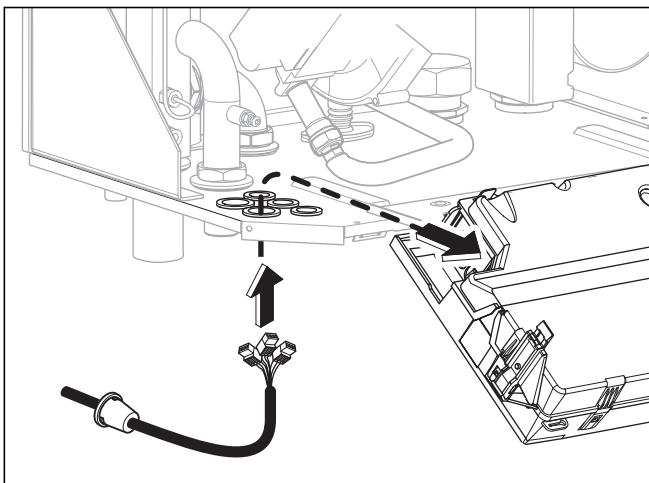
 **Fare!**  
 Det er livsfarlig på grunn av strømstøt på spenningsledende deler!  
 NO Før arbeid på varmpumpen må du koble varmeapparatet fra strømtilførselen (sikring) og sikre at den ikke starter opp igjen utilsiktet.

 **Nevarnost!**  
 Življenjsko nevarno zaradi udara električne energije na napetostnih delih!  
 SI Pred pričetkom del na ogrevalni napravi je potrebno izklopiti električno napetost (varovalka) in zavarovati pred nezaželenemu vklopu.

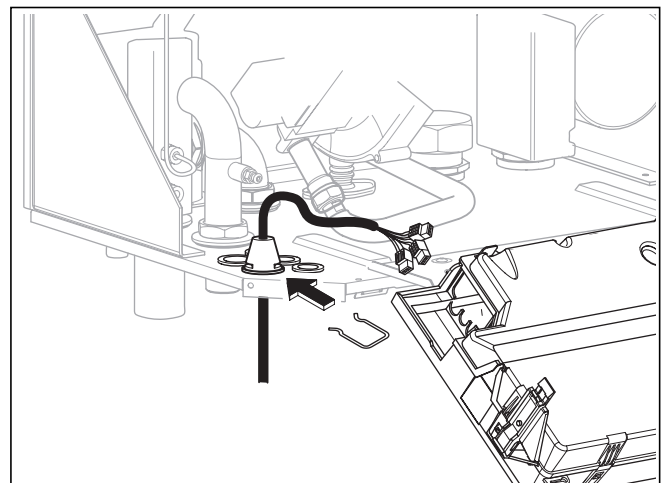
 **Fara!**  
 Livsfara - spänningsförande anslutningar!  
 SE Koppla bort strömmen till värmeaggregatet (säkringen) och säkra den mot obehörig återinkoppling.

 **Opasnost!**  
 Postoji opasnost po život usled strujnog udara na delovima pod naponom!  
 SRB Pre radova na grejnom uređaju isključite dovod struje (osigurač) i osigurajte ga od ponovnog uključivanja.

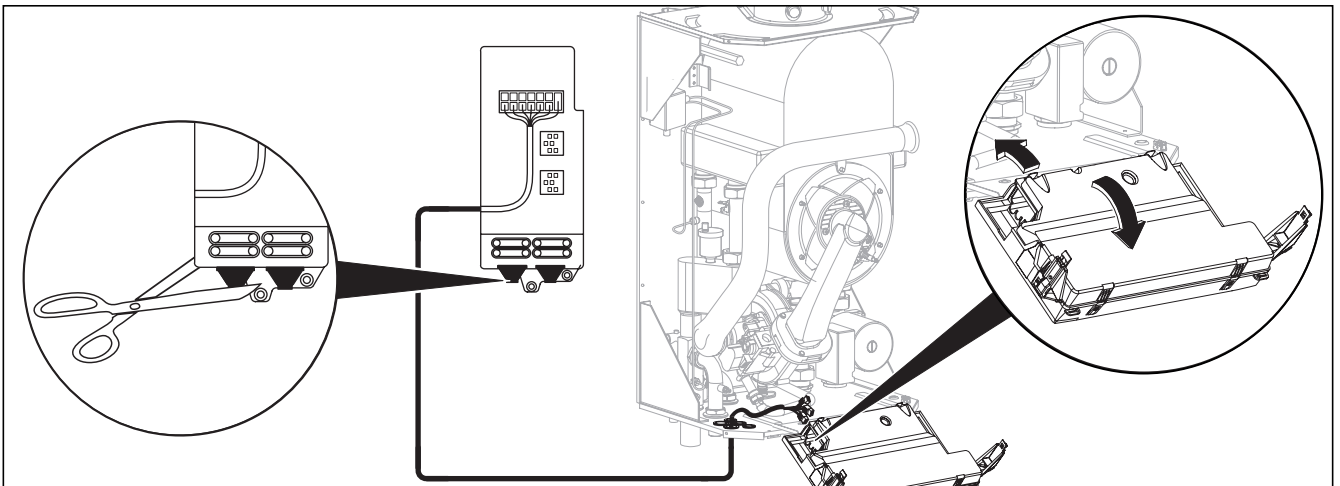
1



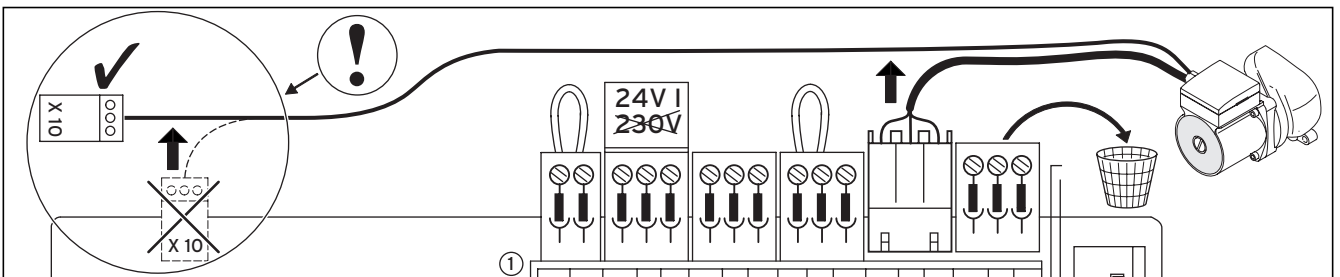
2



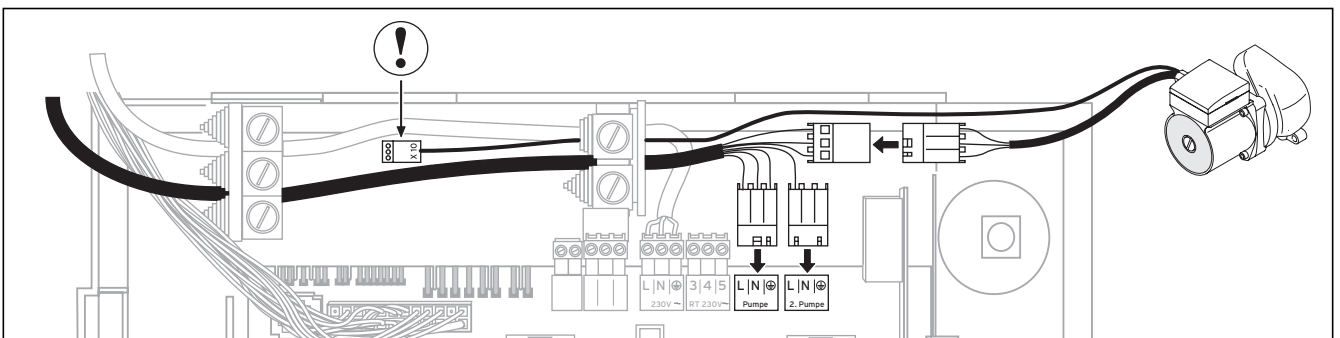
3



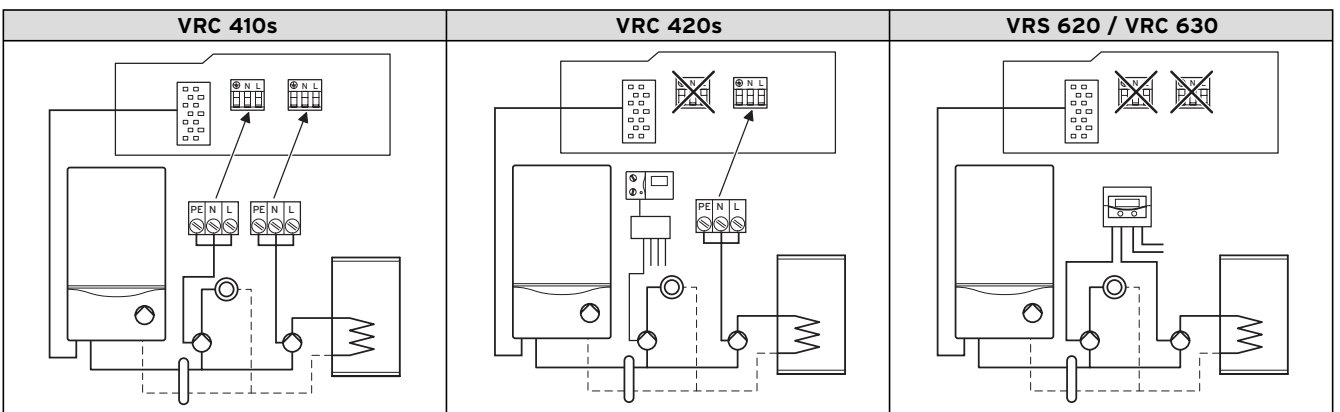
4



5



6



0020055750\_00 DK; NO; SE; HR; SI; SRB 08 2007