



0020072428_01 SE 10/2009

- Wall-hung boilers • turboTEC plus
- Gas-Wandheizgeräte • turboTEC plus
VU 162/3-5

Content - Inhalt

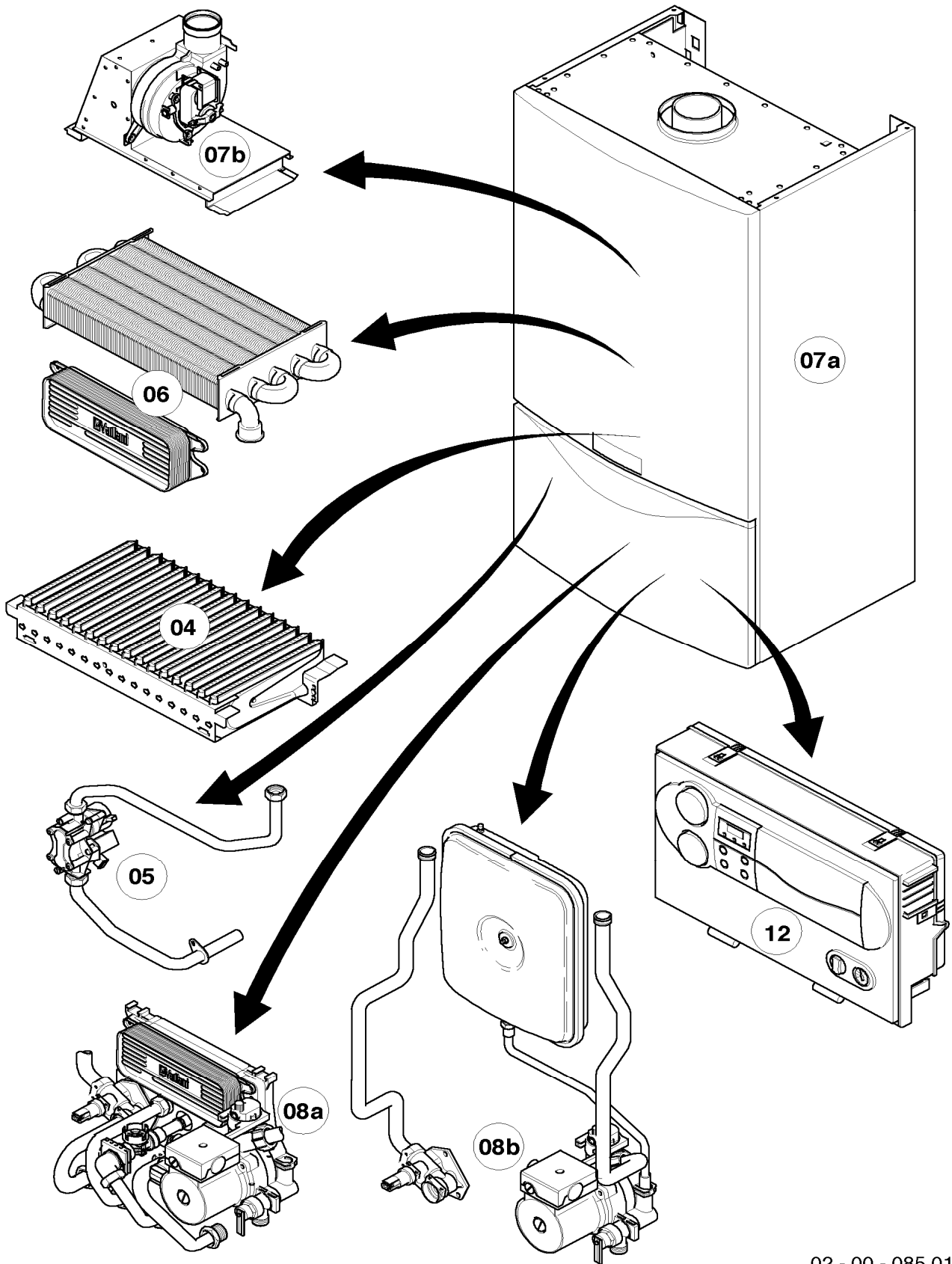
General view of sheet Baugruppenübersicht	VU SE 162/3-5 S	3
04 Burner 04 Brenner		4
05 Gas section 05 Gasarmatur		6
06 Heat exchanger 06 Wärmetauscher		8
07a Casing parts 07a Verkleidungsteile		10
07b Air pressure chamber 07b Unterdruckkammer		12
08a Hydraulic parts 08a Hydraulikteile		14
08b Hydraulic parts 08b Hydraulikteile		18
12 Control box 12 Schaltkasten		20
Notes Notizen		22

In order to maintain the safe and efficient operation of this appliance, only genuine Vaillant spare parts must be used.

Um alle Funktionen des Vaillant Gerätes auf Dauer sicherzustellen und um den zugelassenen Serienstand nicht zu verändern, dürfen bei Wartungs- und Instandhaltungsarbeiten nur Original Vaillant Ersatzteile verwendet werden!

General view of sheet - Baugruppenübersicht

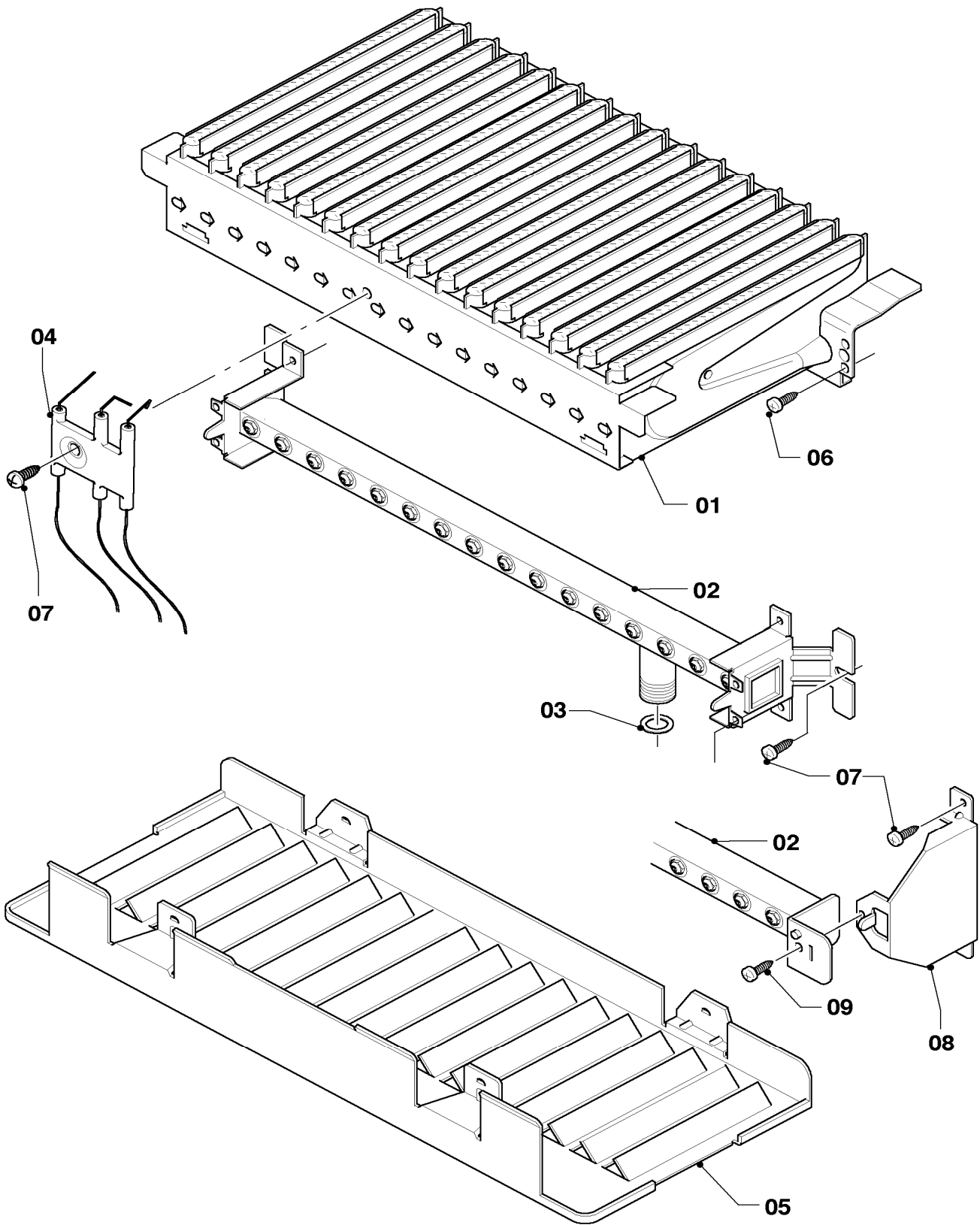
VU SE 162/3-5 S



02 - 00 - 085.01

04 Burner - Brenner

VU SE 162/3-5 S



02 - 04 - 045.01

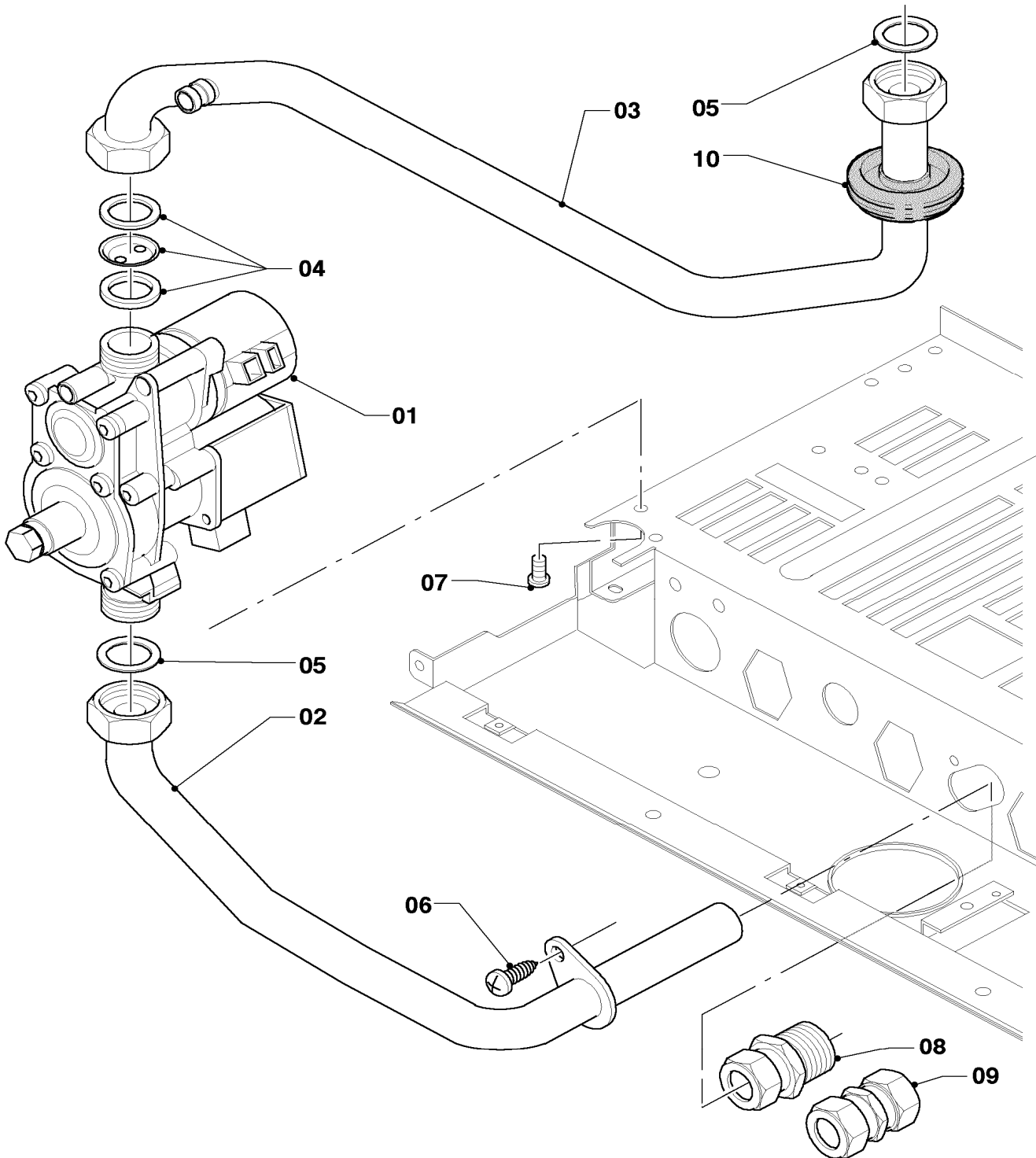
04 Burner - Brenner

VU SE 162/3-5 S

Pos.	Art.-No Teile-Nr.	Part Bezeichnung	Type, note Typ, Bemerkung
		02-04-045	
01	0020072365	Burner chamber group 16kW Kammergruppe 16kW	with part 06 mit Pos. 06
02	0020072364	Burner support 16kW S Kammerträger 16kW S-Gas	with parts 03,07 mit Pos. 03,07
03	981142	Sealing ring (PK10) Rechteckdichtring (10 St.)	
04	090724	Electrode Elektrode	with part 07 mit Pos. 07
05	-	-	not for these appliances nicht für diese Geräte
06	139203	Cheese head screw M4x8, thread grooving Zyl.-Schraube M4x8, gewindefurchend	
07	235715	Tapping screw (ST 4,8x 9,5) ISO 7049 Blechschaube (ST 4,8x 9,5) ISO 7049	
08	0020039055	Support (left + right) Halter (links + rechts)	with part 07 mit Pos. 07
09	118937	Pan head screw (M 5x12) Flachkopfschraube (M 5x12)	

05 Gas section - Gasarmatur

VU SE 162/3-5 S



02 - 05 - 023.02

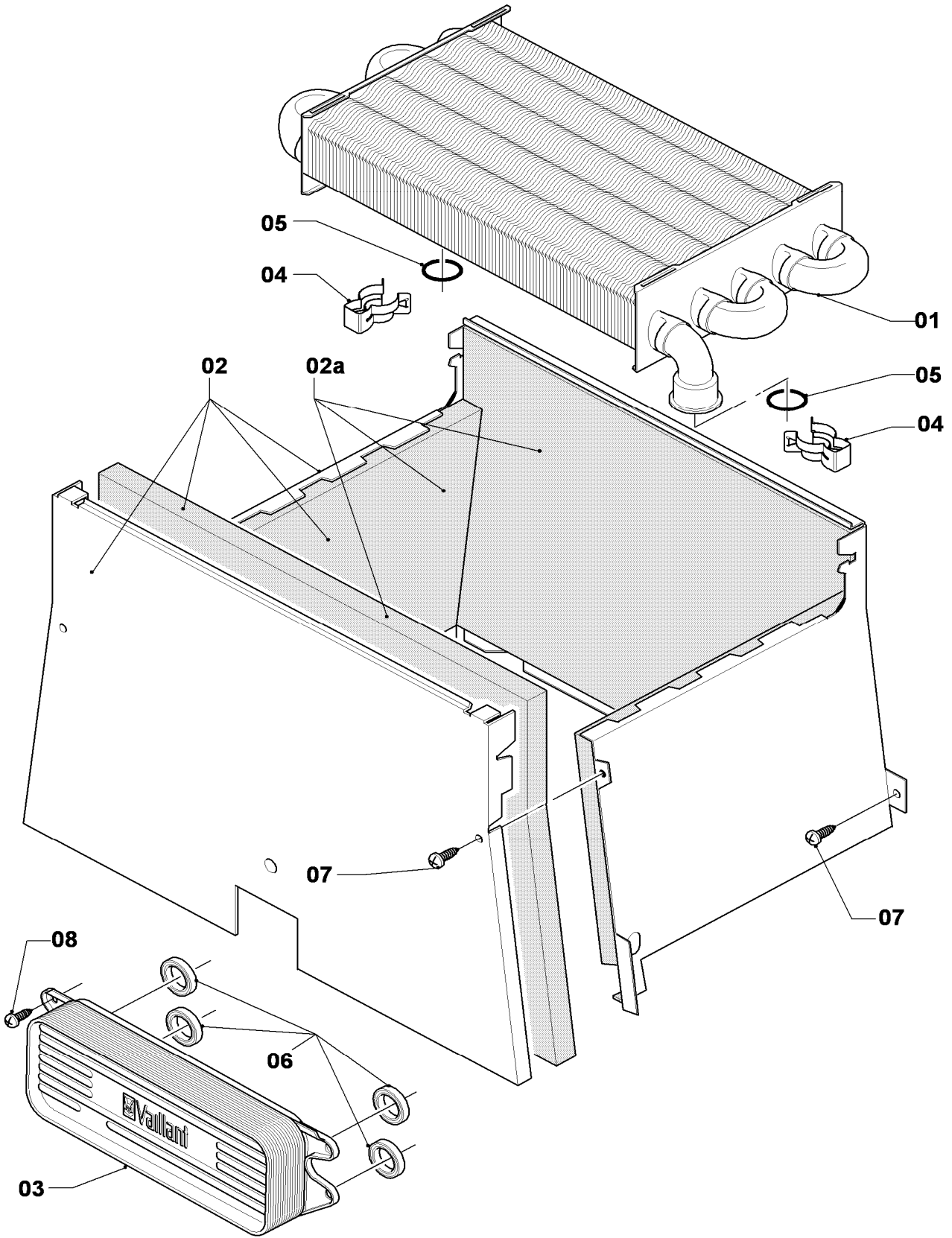
05 Gas section - Gasarmatur

VU SE 162/3-5 S

Pos.	Art.-No Teile-Nr.	Part Bezeichnung	Type, note Typ, Bemerkung
		02-05-023	
01	0020052048	Gas section (with regulator)	11-20kW (BG,CZ,GR,INT,PL,RO,SK,TR), natural gas H, with pressure regulator, with parts 05,07
		Gasarmatur (mit Druckregler)	11-20kW (BG,CZ,GR,INT,PL,RO,SK,TR), Erdgas H, mit Druckregler, mit Pos. 05,07
02	0020039061	Tube gas	with parts 05,06
		Rohr Gas Anschluß	mit Pos. 05,06
03	0020039064	Tube gas turbo	with part 05
		Rohr Gas Turbo	mit Pos. 05
04	-	-	not for these appliances
		-	nicht für diese Geräte
05	981142	Sealing ring (PK10)	
		Rechteckdichtring (10 St.)	
06	235715	Tapping screw (ST 4,8x 9,5) ISO 7049	
		Blehschraube (ST 4,8x 9,5) ISO 7049	
07	139203	Cheese head screw M4x8, thread grooving	
		Zyl.-Schraube M4x8, gewindefurchend	
08	083437	Compression fitting	
		Quetschverschraubung	
09	083435	Compression fitting, double	
		Quetschverschraubung doppel	
10	980765	Grommet	
		Dichtung (rot, groß)	

06 Heat exchanger - Wärmetauscher

VU SE 162/3-5 S



02 - 06 - 051.01

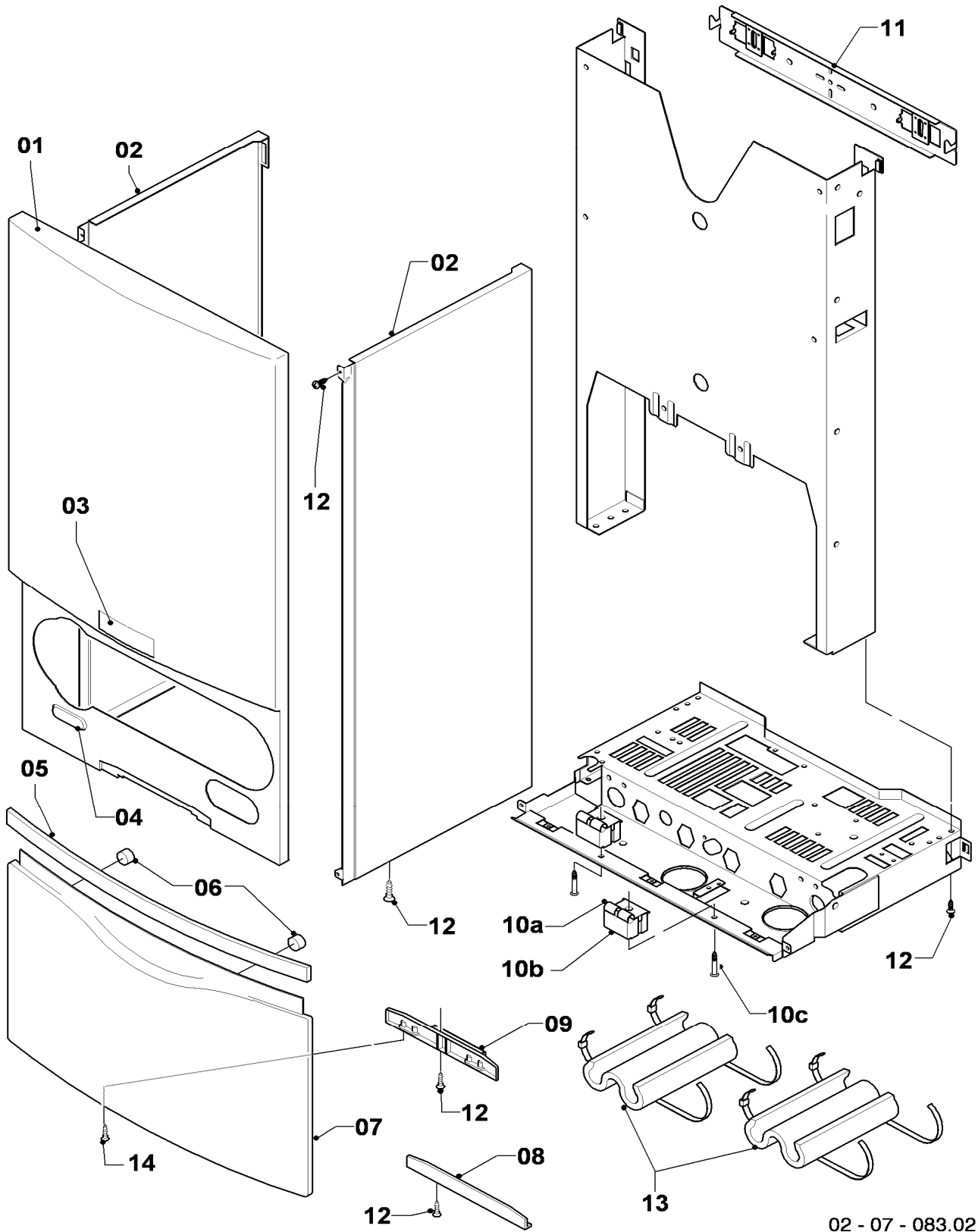
06 Heat exchanger - Wärmetauscher

VU SE 162/3-5 S

Pos.	Art.-No Teile-Nr.	Part Bezeichnung	Type, note Typ, Bemerkung
		02-06-051	
01	0020019994	Heat exchanger (92 fins) Wärmetauscher (92 Lamellen)	with parts 04,05 mit Pos. 04,05
02	0020039070	Combustion chamber Heizschacht	with part 07 mit Pos. 07
02a	0020082190	Insulation (set) Isolierung (Set)	
03	-	-	not for these appliances nicht für diese Geräte
04	219621	Spring clamp (PK10) Klemmfeder PWT (10 St.)	
05	981151	O-Ring (PK10) O-Ring (10 St.)	
06	-	-	not for these appliances nicht für diese Geräte
07	235715	Tapping screw (ST 4,8x 9,5) ISO 7049 Blechschrabe (ST 4,8x 9,5) ISO 7049	
08	-	-	not for these appliances nicht für diese Geräte

07a Casing parts - Verkleidungsteile

VU SE 162/3-5 S



02 - 07 - 083.02

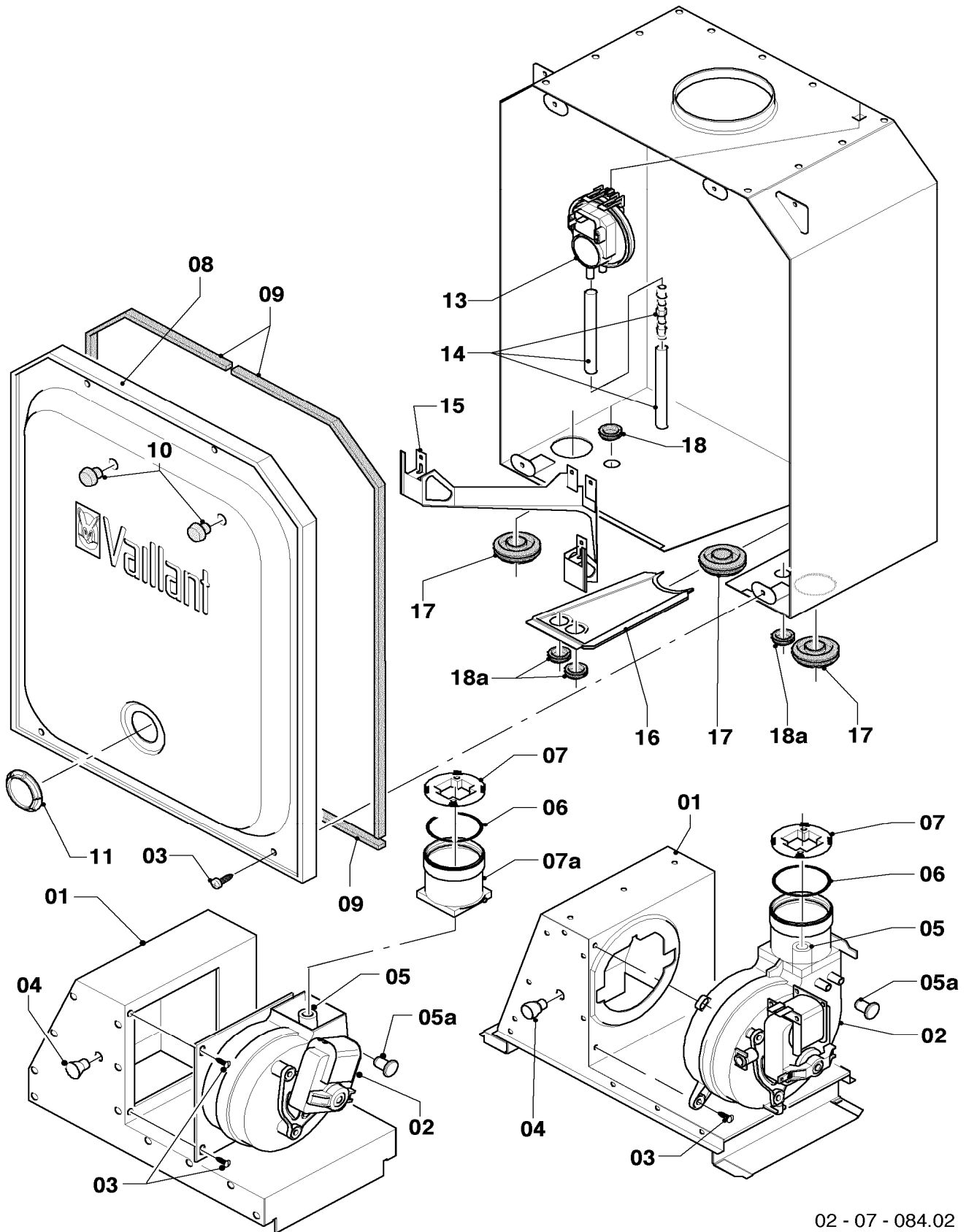
07a Casing parts - Verkleidungsteile

VU SE 162/3-5 S

Pos.	Art.-No Teile-Nr.	Part Bezeichnung	Type, note Typ, Bemerkung
		02-07-083	
01	0020039073	Front panel	with parts 03,04,12
		Frontblech	mit Pos. 03,04,12
02	0020039074	Side panel	with part 12
		Seitenblech	mit Pos. 12
03	118096	Badge	
		Firmenschild (alle Typen)	
04	0020039075	Plate (set)	
		Schild Verkaufsbezeichnung (Set)	
05	180942	Handle (white)	with part 06
		Griff (weiß)	mit Pos. 06
06	-	-	180941 no longer available, replacement for pict. no. 05
		-	180941 ist nicht mehr lieferbar, Ersatz siehe Pos. 05
07	0020039076	Flap, cover	with parts 05,06,09,12
		Klappe	mit Pos. 05,06,09,12
08	0020039078	Covering plate	with part 12
		Blende (Scharnierabdeckung)	mit Pos. 12
09	0020039077	Hinge	with part 12,14
		Scharnier	mit Pos. 12,14
10a	0020039079	Support	with part 10c
		Halter Schaltkasten	mit Pos. 10c
10b	0020039080	Adapter	
		Abstandshalter	
10c	235708	Screw	
		Blechschraube	
11	0020039072	Support	
		Halter Gerät	
12	235715	Tapping screw (ST 4,8x 9,5) ISO 7049	
		Blechschraube (ST 4,8x 9,5) ISO 7049	
13	-	-	not for these appliances
		-	nicht für diese Geräte
14	235715	Tapping screw (ST 4,8x 9,5) ISO 7049	for hinges until 03/09 (diameter of drill hole: 4mm)
		Blechschraube (ST 4,8x 9,5) ISO 7049	für Scharniere bis 03/09 (Durchmesser der Bohrung: 4mm)
14	193538	Screw (PK10)	for hinges from 03/09 (diameter of drill hole: 3mm)
		Schraube (10 St.)	für Scharniere ab 03/09 (Durchmesser der Bohrung: 3mm)

07b Air pressure chamber - Unterdruckkammer

VU SE 162/3-5 S



02 - 07 - 084.02

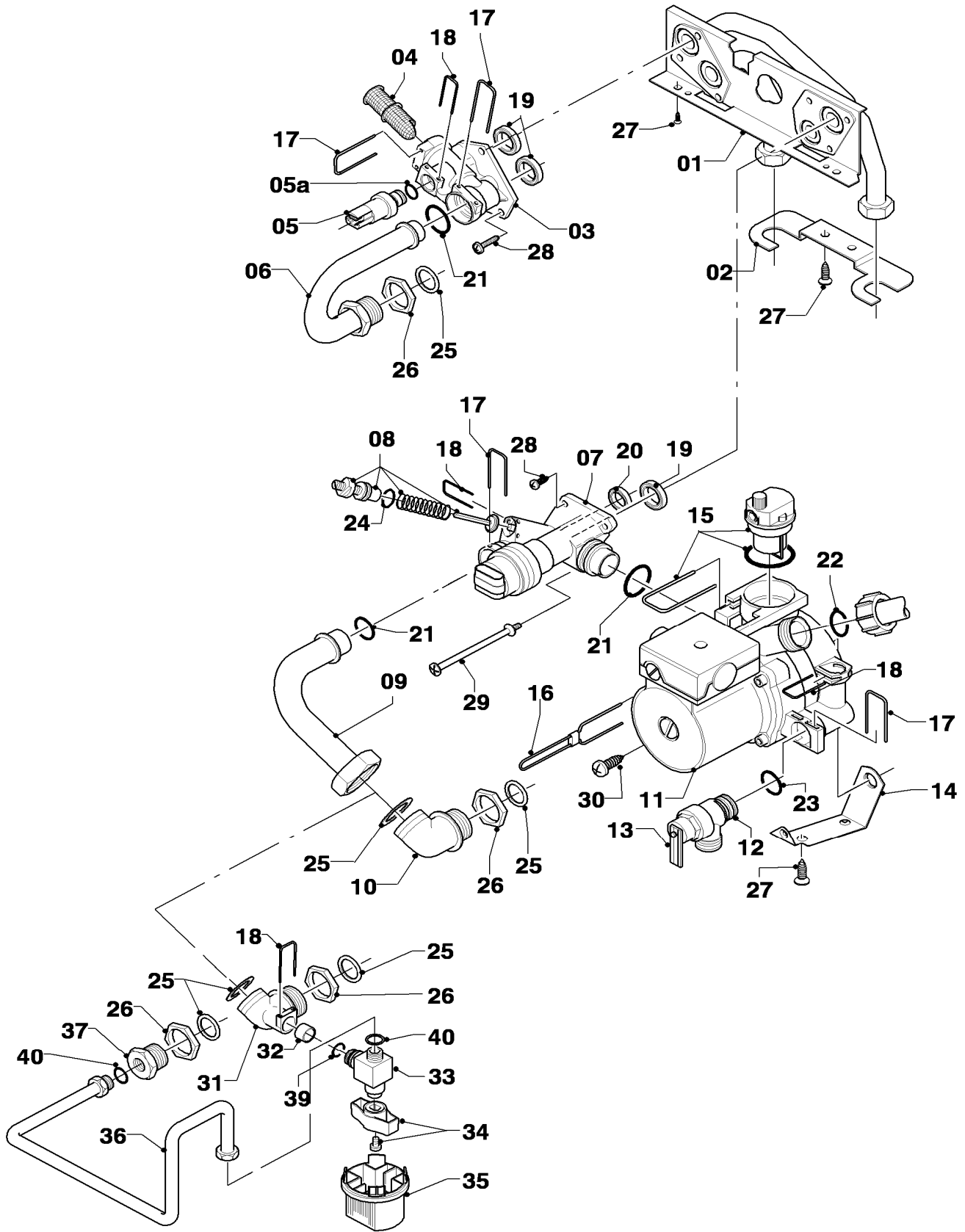
07b Air pressure chamber - Unterdruckkammer

VU SE 162/3-5 S

Pos.	Art.-No Teile-Nr.	Part Bezeichnung	Type, note Typ, Bemerkung
		02-07-084	
01	0020039087	Cap flue gas 24kW Abgashaube 24kW	with parts 03,04 mit Pos. 03,04
02	0020020008	Fan Gebläse	with parts 03,05,06,07 mit Pos. 03,05,06,07
03	235715	Tapping screw (ST 4,8x 9,5) ISO 7049 Blehschraube (ST 4,8x 9,5) ISO 7049	
04	0020039091	Outlet Tülle Abgassammler	
05	094282	Pitot tubes (venturie) with caps Pitotrohre mit Blenden	
05a	0020020013	Plug (PK5) Stopfen (5 St.)	
06	981178	Gasket Dichtung Silikon (DN 60)	
07	0020072363	Insert black/silver (16kW) Einsatz schwarz/silber (16kW)	
07a	083384	Sleeve Muffe	
08	0020068134	Cover Deckel UDK	with parts 03,09,10,11 mit Pos. 03,09,10,11
09	0020041904	Gasket kit Dichtungssatz Deckel UDK	
10	139472	Plug (set) Stopfen (Set)	
11	0020020011	Inspection glass Schauglas (Silikon)	
13	0020041905	Pressure safeguard/switch Druckwächter Huba	with parts 05a,14 mit Pos. 05a,14
14	0020041906	Hose set Schlauch Set	with part 05a mit Pos. 05a
15	-	- -	not for these appliances nicht für diese Geräte
16	0020041907	Insert Einsatz (UDK)	
17	980765	Grommet Dichtung (rot, groß)	
18	980766	Gasket Dichtung (rot, klein)	
18a	509121	Gasket (PK10) Dichtung (10 St.)	

08a Hydraulic parts - Hydraulikteile

VU SE 162/3-5 S



02 - 08 - 140.03

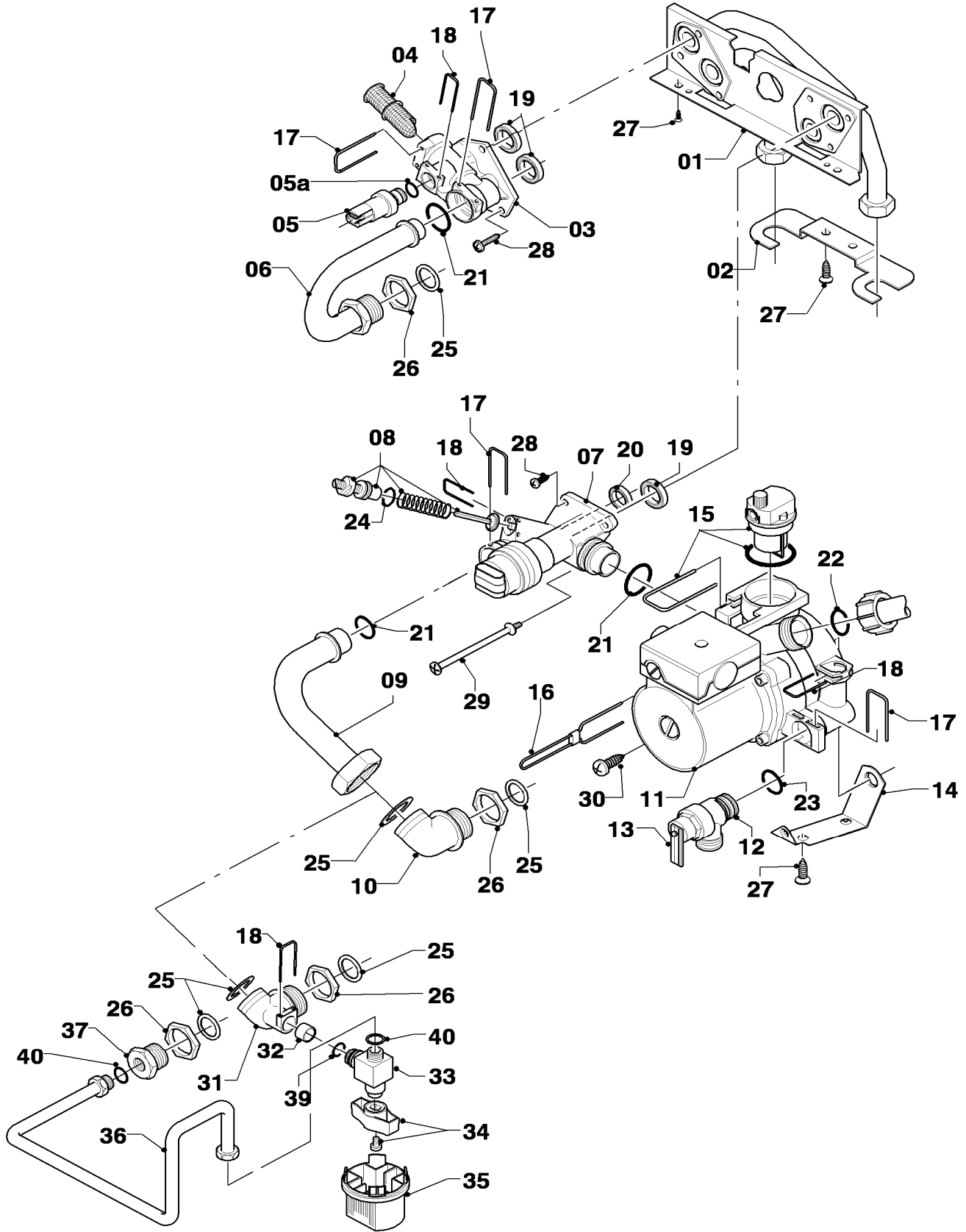
08a Hydraulic parts - Hydraulikteile

VU SE 162/3-5 S

Pos.	Art.-No Teile-Nr.	Part Bezeichnung	Type, note Typ, Bemerkung
		02-08-140	
01	0020046782	Plate	with parts 19,20,21,25,27,28,29
		Hydroplatte	mit Pos. 19,20,21,25,27,28,29
02	-	-	cannot be delivered as spare part
		-	nicht als Ersatzteil lieferbar
03	179031	Connection piece	with parts 05a,17,18,19,21,28
		Anschlussstück	mit Pos. 05a,17,18,19,21,28
04	179030	Filter	with parts 17,21
		Sieb	mit Pos. 17,21
05	0020059717	Sensor (water pressure)	with parts 05a,18
		Fühler (Wasserdrucksensor)	mit Pos. 05a,18
05a	178993	O-Ring (PK10)	
		O-Ring (10 St.)	
06	179033	Pipe	with parts 21,25,26
		Rohr	mit Pos. 21,25,26
07	178978	Diverter valve	with parts 17,19,20,21,28,29,08,18
		Ventil (3-Wege, MS, mit Bypass)	mit Pos. 17,19,20,21,28,29,08,18
08	178980	Bypass	with part 18
		Bypass	mit Pos. 18
09	179036	Pipe	with parts 21,25
		Rohr	mit Pos. 21,25
10	179035	Connection piece	with parts 25,26
		Anschlussstück (ohne Fülleinrichtung)	mit Pos. 25,26
11	178983	Pump	with parts 14,17,18,28,30
		Pumpe	mit Pos. 14,17,18,28,30
12	178985	Pressure relief valve (3 bar)	with parts 13,17,23
		Sicherheitsventil (3 bar)	mit Pos. 13,17,23
13	178974	Lever	
		Hebel	
14	178984	Support	with parts 27,30
		Halter	mit Pos. 27,30
15	104521	Automatic air vent	
		Schnellentlüfter	
16	178981	Clip	
		Klammer 3WV-Pumpe	
17	178992	Clip (PK10)	
		Klammer (10 St.)	
18	154150	Clip	
		Bügel	
19	193535	Sealing ring (PK10)	
		Rechteckdichtring (10 St.)	
20	178969	Sealing ring (PK10)	
		Rechteckdichtring (10 St.)	
21	193537	O-Ring (PK10)	
		O-Ring (10 St.)	
22	193539	O-Ring (PK10)	
		O-Ring (10 St.)	
23	178986	O-Ring (PK10)	
		O-Ring (10 St.)	
24	981165	O-Ring (PK10)	
		O-Ring (10 St.)	

08a Hydraulic parts - Hydraulikteile

VU SE 162/3-5 S



02 - 08 - 140.03

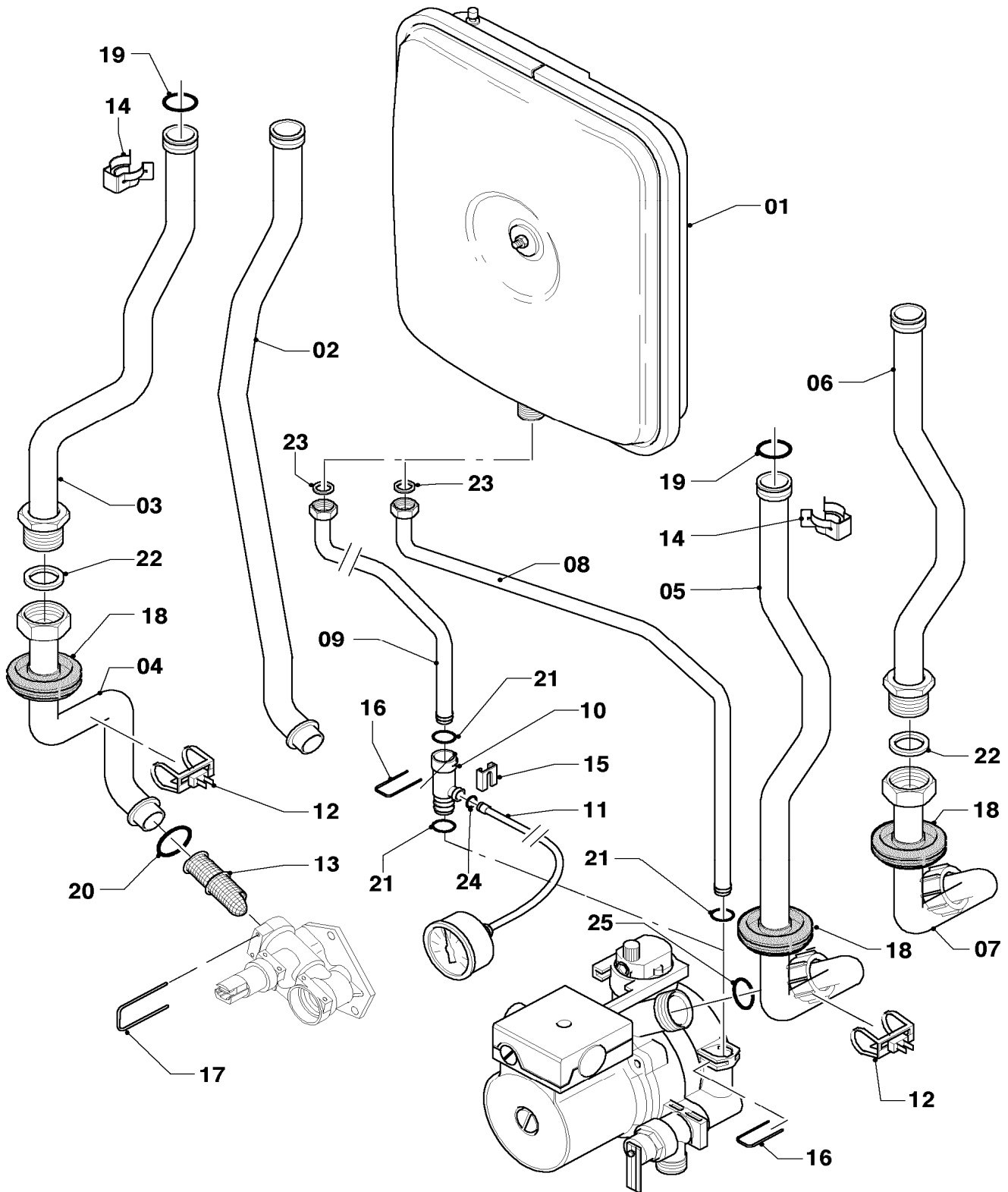
08a Hydraulic parts - Hydraulikteile

VU SE 162/3-5 S

Pos.	Art.-No Teile-Nr.	Part Bezeichnung	Type, note Typ, Bemerkung
		02-08-140	
25	981140	Sealing ring 3/4 (PK10)	
		Rechteckdichtring 3/4 (10 St.)	
26	193598	Nut (PK4)	
		Mutter (4 St.)	
27	235715	Tapping screw (ST 4,8x 9,5) ISO 7049	
		Blehschraube (ST 4,8x 9,5) ISO 7049	
28	178968	Screw (PK10)	
		Schraube (10 St.)	
29	0020041941	Screw (long)	
		Schraube (Flachkopfschraube lang)	
30	235756	Tapping screw (ST 4,8x19)	
		Blehschraube (ST 4,8x19)	
31	0020018068	Connection piece	with parts 25,26,39
		Anschlussstück (mit Fülleinrichtung)	mit Pos. 25,26,39
32	0020018064	Ball valve	
		Ventil (Rückflussventil)	
33	0020018065	Drain cock	with parts 34,39,40
		Ventil	mit Pos. 34,39,40
34	0020010292	Handle (PK2)	
		Griff (2 St.)	
35	0020051043	Handle	
		Griff	
36	0020057603	Connection tube	with part 40
		Rohr Fülleinrichtung	mit Pos. 40
37	0020057604	Connection piece	with parts 25,26,40
		Anschlussstück	mit Pos. 25,26,40
39	981154	O-Ring (PK10)	
		O-Ring (10 St.)	
40	981146	Sealing ring (PK10)	
		Rechteckdichtring (10 St.)	

08b Hydraulic parts - Hydraulikteile

VU SE 162/3-5 S



02 - 08 - 142.01

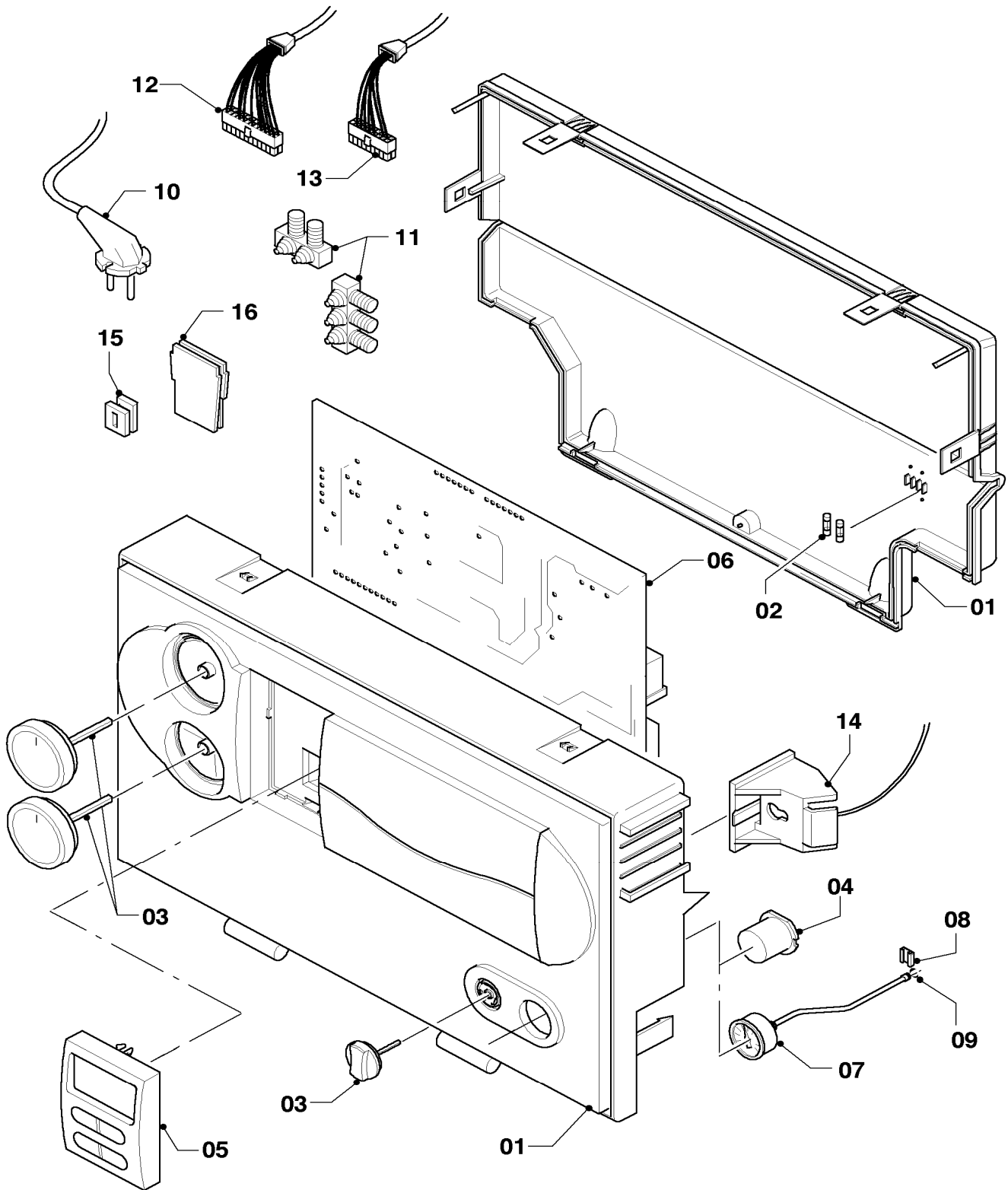
08b Hydraulic parts - Hydraulikteile

VU SE 162/3-5 S

Pos.	Art.-No Teile-Nr.	Part Bezeichnung	Type, note Typ, Bemerkung
		02-08-142	
01	181057	Expansion vessel 10 ltr. Ausdehnungsgefäß 10 ltr.	rectangular rechteckig
02	-	-	not for these appliances nicht für diese Geräte
03	0020041921	Tube 24-32kW turbo Rohr Schnittstelle/PWT li. 24-32kW Turbo	with parts 14,19,22 mit Pos. 14,19,22
04	0020041923	Tube Rohr Verteiler/Schnittstelle	with parts 17,18,20,22 mit Pos. 17,18,20,22
05	0020041928	Tube 24kW turbo Rohr Hydraulik/PWT re. 24kW Turbo	with parts 14,18,19,25 mit Pos. 14,18,19,25
06	-	-	not for these appliances nicht für diese Geräte
07	-	-	not for these appliances nicht für diese Geräte
08	-	-	not for these appliances nicht für diese Geräte
09	0020041915	Tube Rohr ADG kurz	with parts 16,21,23 mit Pos. 16,21,23
10	0020023812	Adapter manometer Adapter Manometer 10/10	with parts 15,16,21,24 mit Pos. 15,16,21,24
11	180982	Pressure gauge Manometer	with parts 15,24 mit Pos. 15,24
12	0020068120	Sensor NTC 19mm Fühler NTC 19mm	
13	179030	Filter Sieb	with parts 17,20 mit Pos. 17,20
14	219621	Spring clamp (PK10) Klemmfeder PWT (10 St.)	
15	085751	Pressure gauge clip Halter	
16	154150	Clip Bügel	
17	178992	Clip (PK10) Klammer (10 St.)	
18	980765	Grommet Dichtung (rot, groß)	
19	981151	O-Ring (PK10) O-Ring (10 St.)	
20	193537	O-Ring (PK10) O-Ring (10 St.)	
21	178993	O-Ring (PK10) O-Ring (10 St.)	
22	981140	Sealing ring 3/4 (PK10) Rechteckdichtring 3/4 (10 St.)	
23	981149	Sealing ring (PK10) Rechteckdichtring (10 St.)	
24	981155	O-Ring (PK10) O-Ring (10 St.)	
25	193539	O-Ring (PK10) O-Ring (10 St.)	

12 Control box - Schaltkasten

VU SE 162/3-5 S

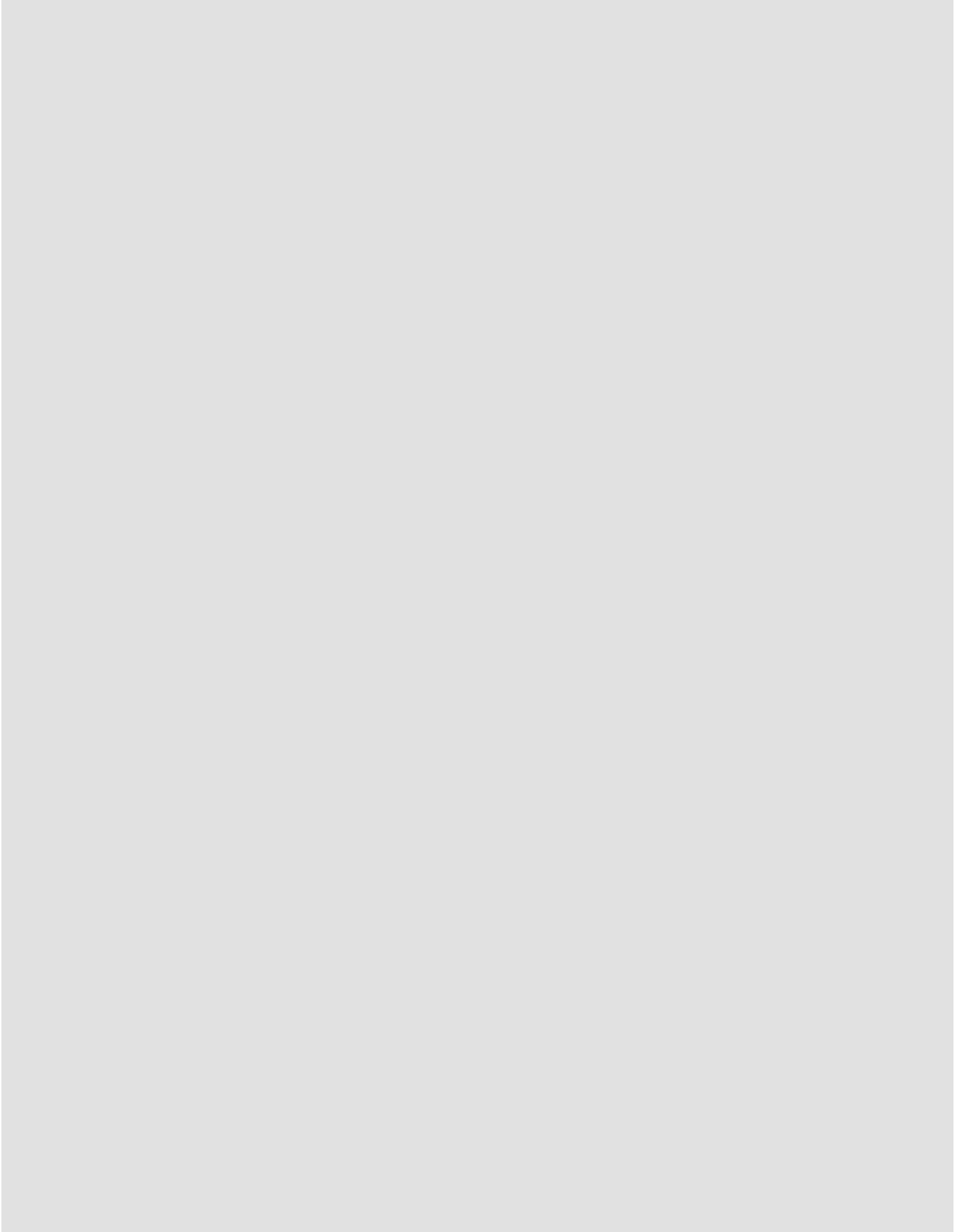


02 - 12 - 051

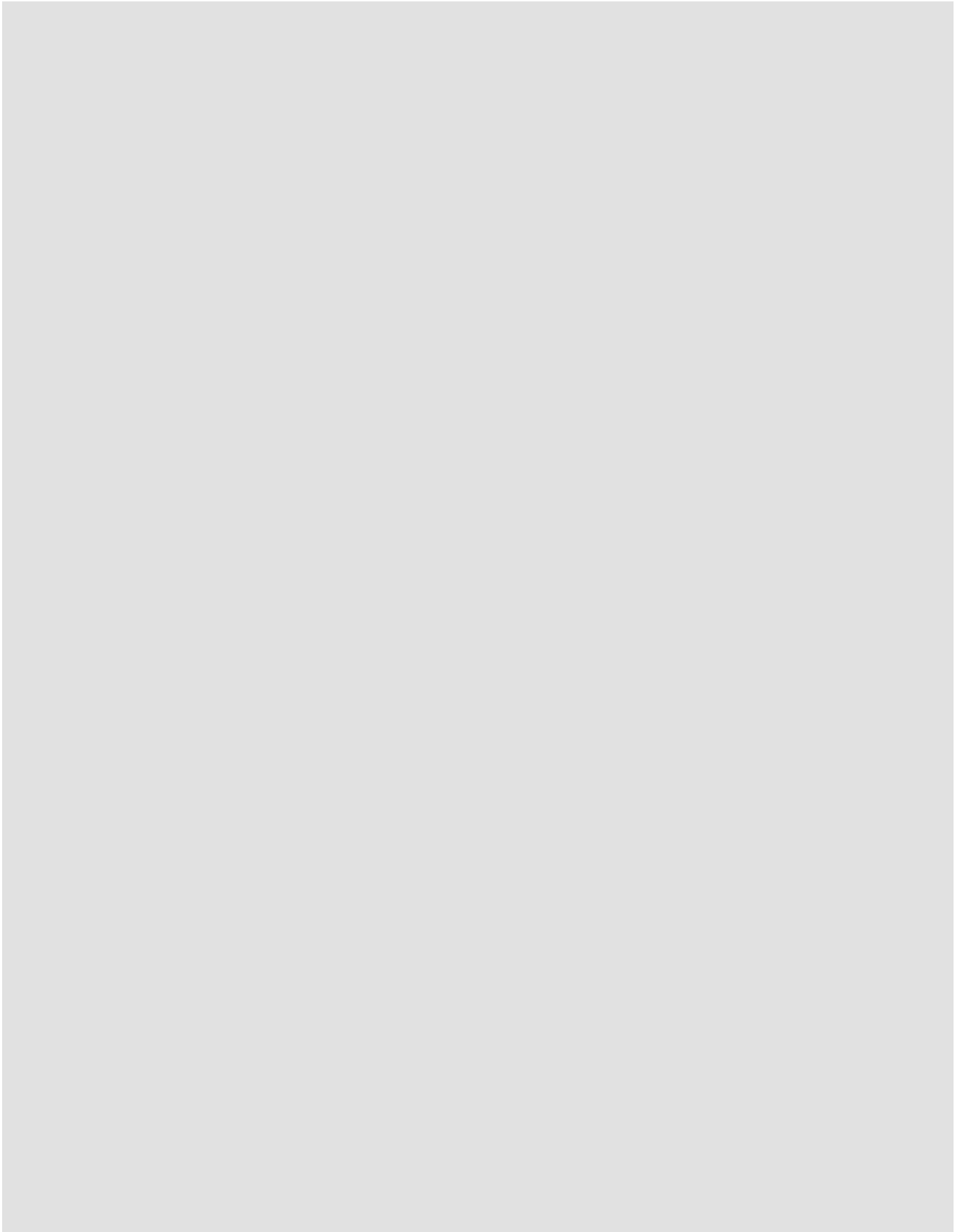
12 Control box - Schaltkasten

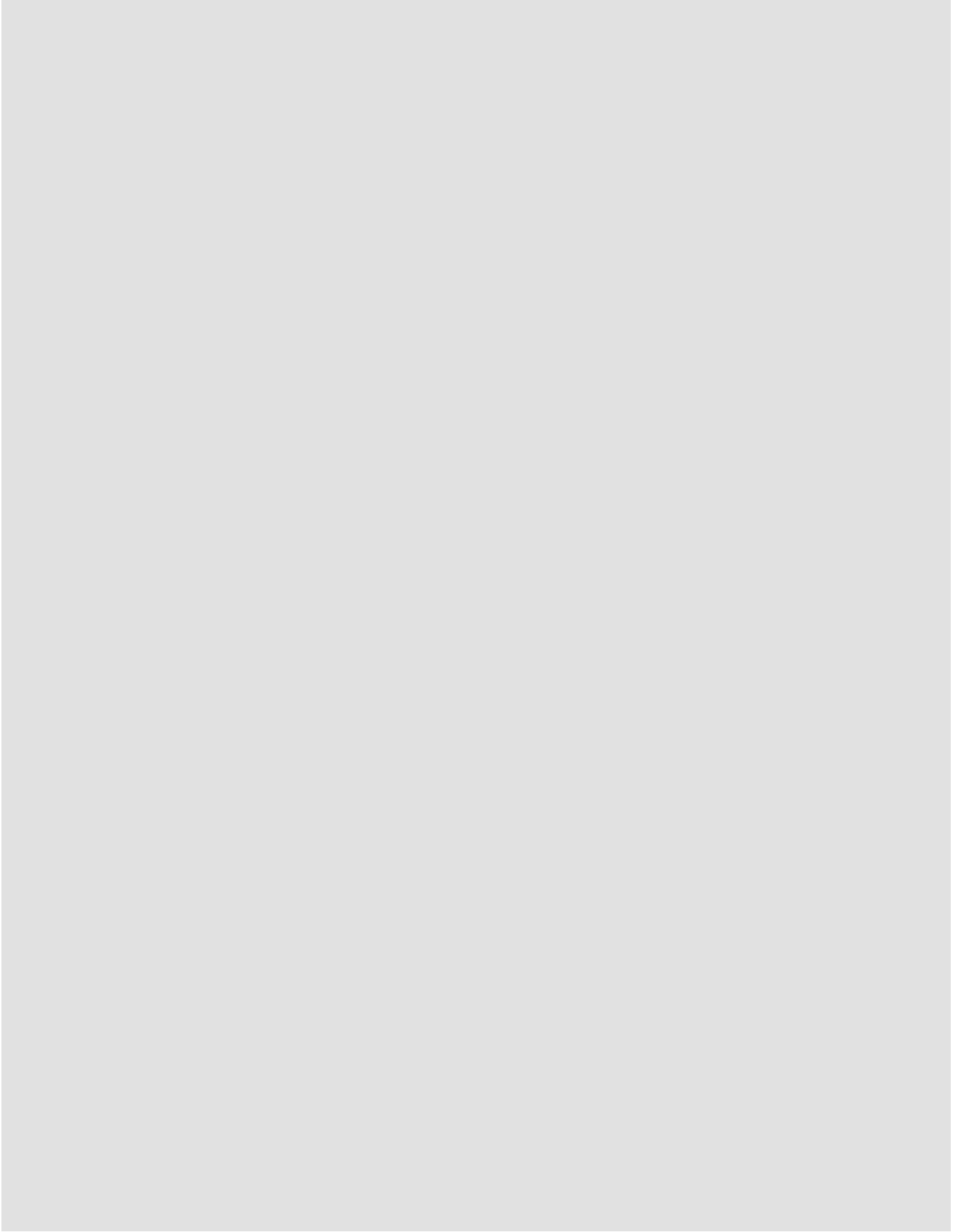
VU SE 162/3-5 S

Pos.	Art.-No Teile-Nr.	Part Bezeichnung	Type, note Typ, Bemerkung
		02-12-051	
01	0020041164	Casing (Performance, grey)	with parts 02,03
		Gehäuse (Performance, grau)	mit Pos. 02,03
02	251955	Fuse 2.0A T (PK10)	
		Sicherung 2,0A T (10 St.)	
03	0020048969	Buttons grey, kit of 3	
		Knopf grau, Set a 3 St.	
04	180981	Plug	
		Stopfen	
05	0020056561	Display (grey)	
		Display (grau)	
06	0020092371	Printed circuit	
		Leiterplatte	
07	180982	Pressure gauge	with parts 08,09
		Manometer	mit Pos. 08,09
08	085751	Pressure gauge clip	
		Halter	
09	981155	O-Ring (PK10)	
		O-Ring (10 St.)	
10	081222	Connection cable	
		Anschlusskabel	
11	078533	Cable fixation	
		Zugentlaster, Set	
12	0020041937	Cable tree (harness) turbo	
		Kabelbaum Turbo	
13	0020041935	Cable tree (harness) hydraulics	
		Kabelbaum (Hydraulik VU/VM)	
14	0020041932	Fastening strap	
		Fangband	
15	139438	Black plastic filler control box	
		Stopfen (klein)	
16	0020041940	Plug	
		Stopfen	



Notes - Notizen





Vaillant GmbH

Berghauser Str. 40 ■ 42859 Remscheid ■ Telefon 0 21 91/18-0
Telefax 0 21 91/18-28 10 ■ www.vaillant.de ■ info@vaillant.de