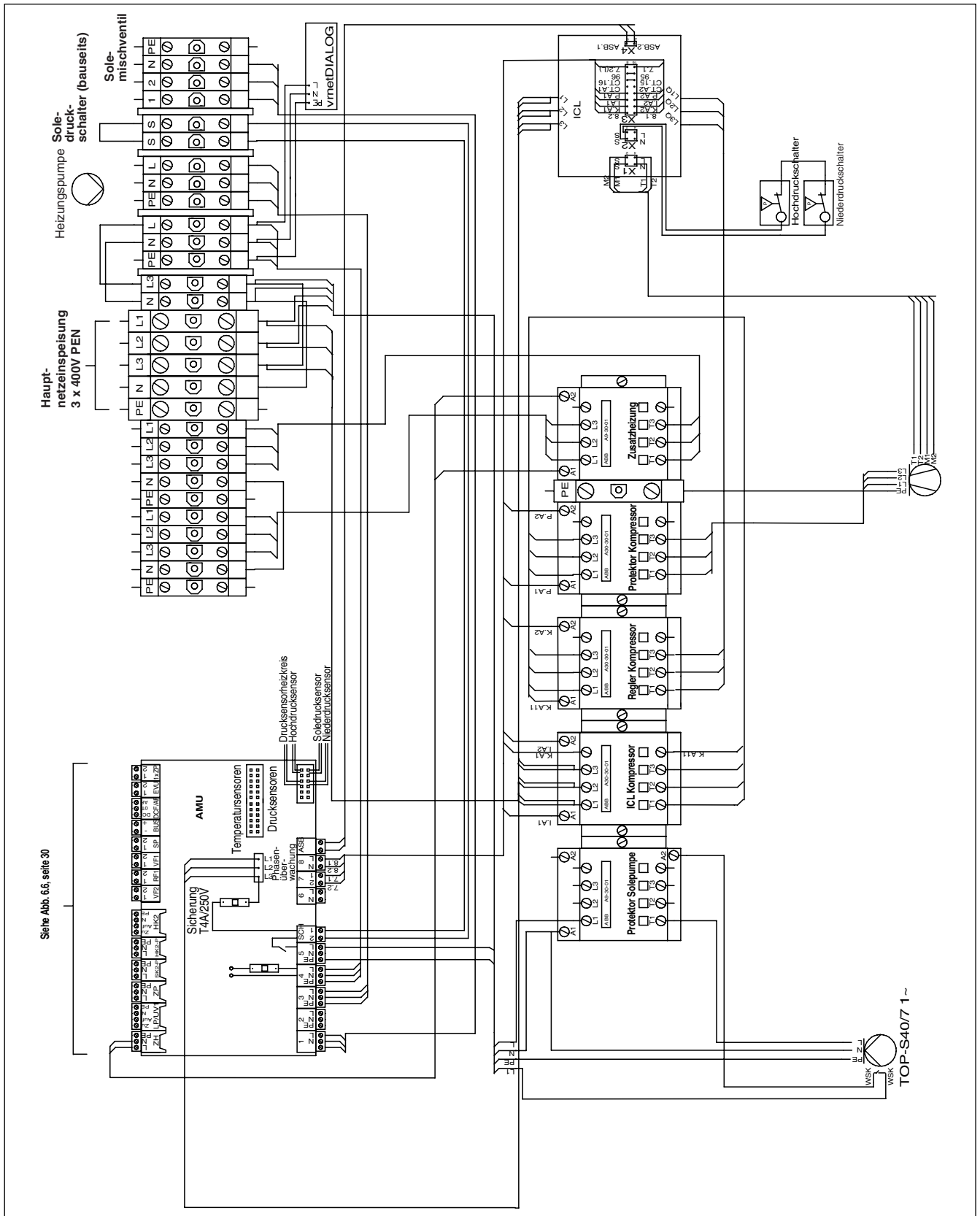
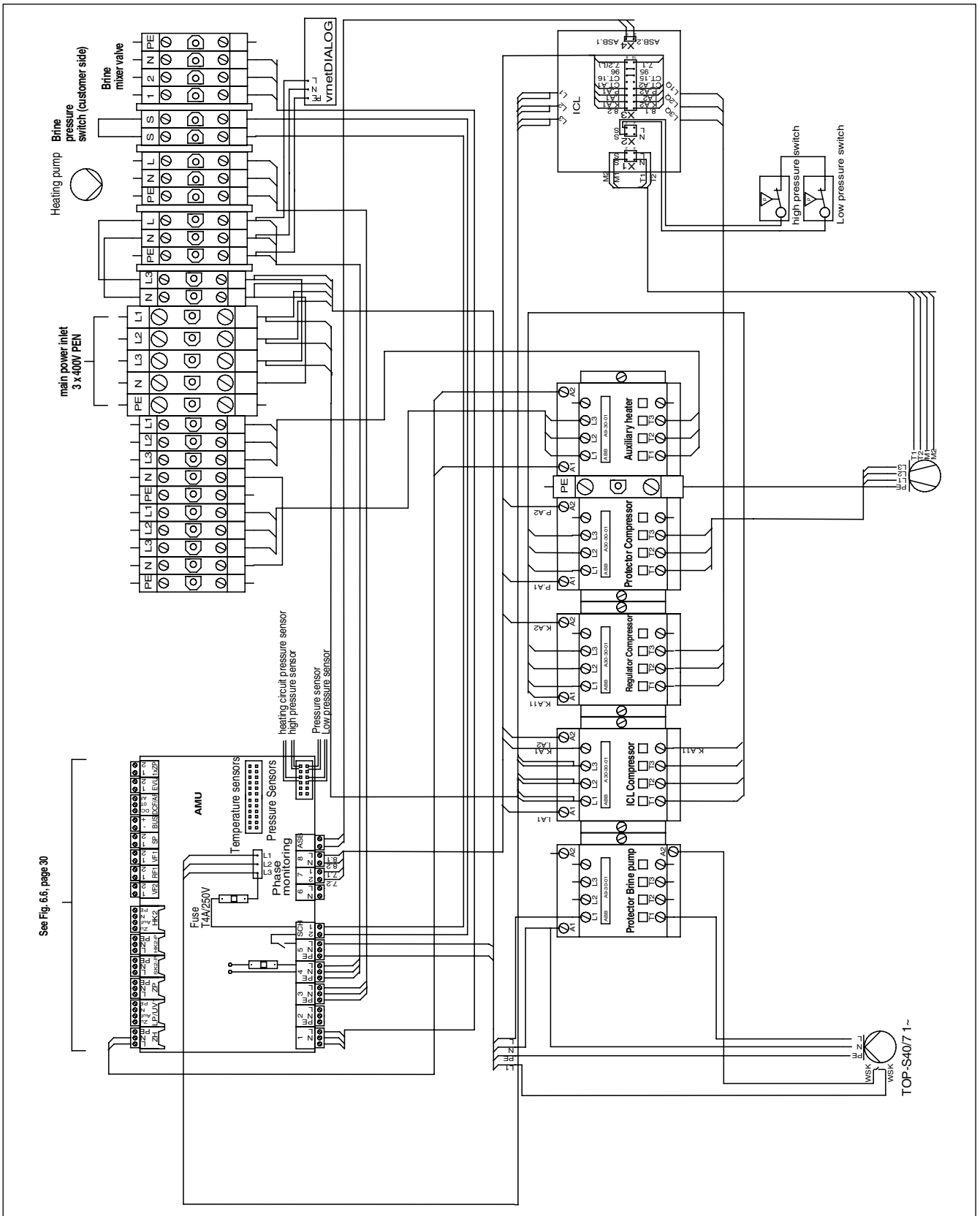


## geoTHERM

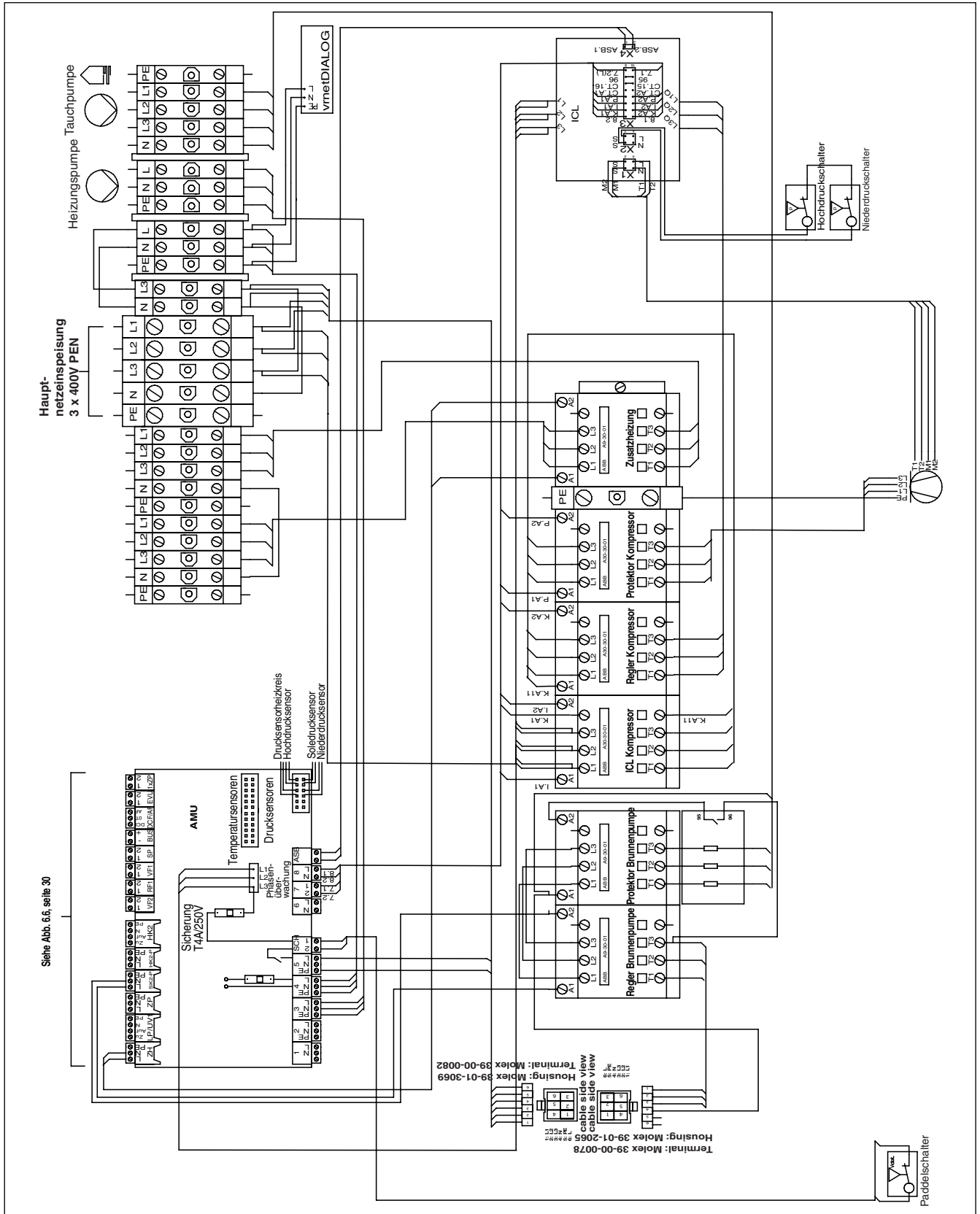
- DE:** Beiblatt zur Änderung an den 6 Stromlaufplänen im Anhang der Installationsanleitung 0020051562
- DK:** Tillæg til ændring af de 6 strømskemaer i bilaget til installationsvejledningen 0020051608
- EE:** Lisaleht 4 lülitusdiagrammi muutmiseks seoses paigaldusjuhendiga 0020051568
- ES:** Hoja adjunta sobre la modificación de los 6 esquemas de los circuitos que figuran en el anexo de las instrucciones de instalación 0020051573
- FI:** Lisälehti koskien asennusohjeen liitteenä olevien 6 piirikaavion muutosta 0020051610
- FR:** Addendum à la modification des 6 schémas électriques en annexe de la notice d'installation 0020051563
- GB:** Supplement in the appendix to the installation instructions that explains the changes to the 6 circuit diagrams 0020051574
- HR:** Priloženi list za izmjenu na 6 sheme strujnog toka u prilogu uputa za instaliranje 0020052106
- IT:** In allegato alle istruzioni per l'installazione 0020051564 il supplemento sulla modifica dei 6 circuiti elettrici
- LT:** Priedamas lapas su 6 elektros grandinės planų pakeitimais Naudojimo instrukcijos priede 0020051567
- LV:** Papildinājuma lapa par izmaiņām visās 6 principshēmās iekļauta uzstādīšanas instrukcijas pielikumā 0020051566
- NL:** Bijlage bij wijziging van de 6 stroomschema's in de bijlage van de installatiehandleiding 0020072959
- NO:** Tilleggsblad for endring i de 6 koblingsskjemaene i vedlegget til installasjonsveiledningen 0020051609
- PL:** Arkusz dodatkowy do zmiany w 6 schematach elektrycznych znajduje się w załączniku do instrukcji instalacji 0020051565
- RU:** Дополнительный лист к изменению в 6 электросхемах в приложении руководства по монтажу 0020051571
- SE:** Tillägsblad med ändringar av de 6 kopplingschemana i bilagan till installationsanvisningen 0020051618
- SI:** Priloga s spremembami 6 shem tokokroga v dodatku navodil za namestitev 0020051569
- UA:** Додатковий аркуш до зміни в 6 електросхемах у додатку посібника з монтажу 0020051572



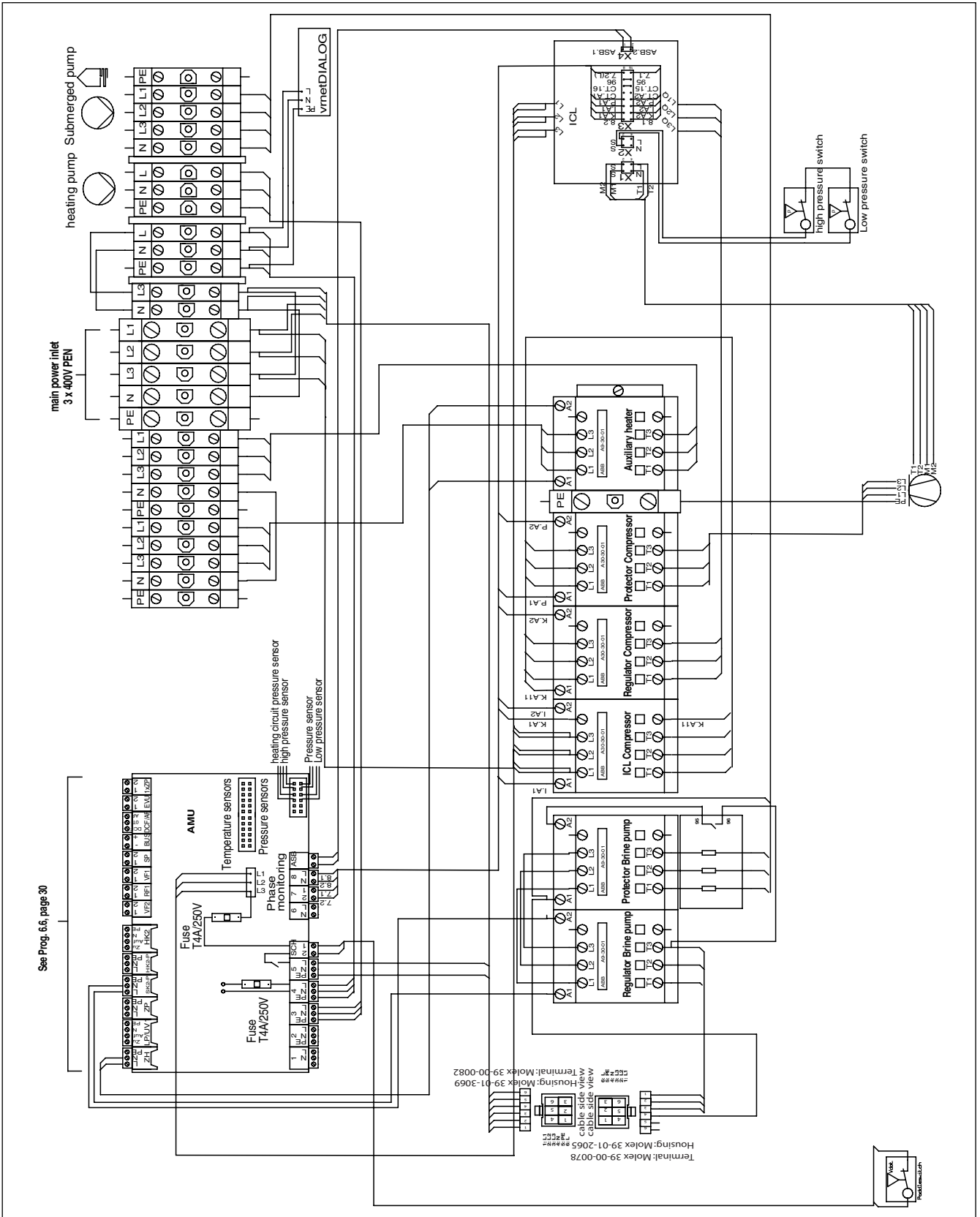
Siehe Abb. 6.6, Seite 30



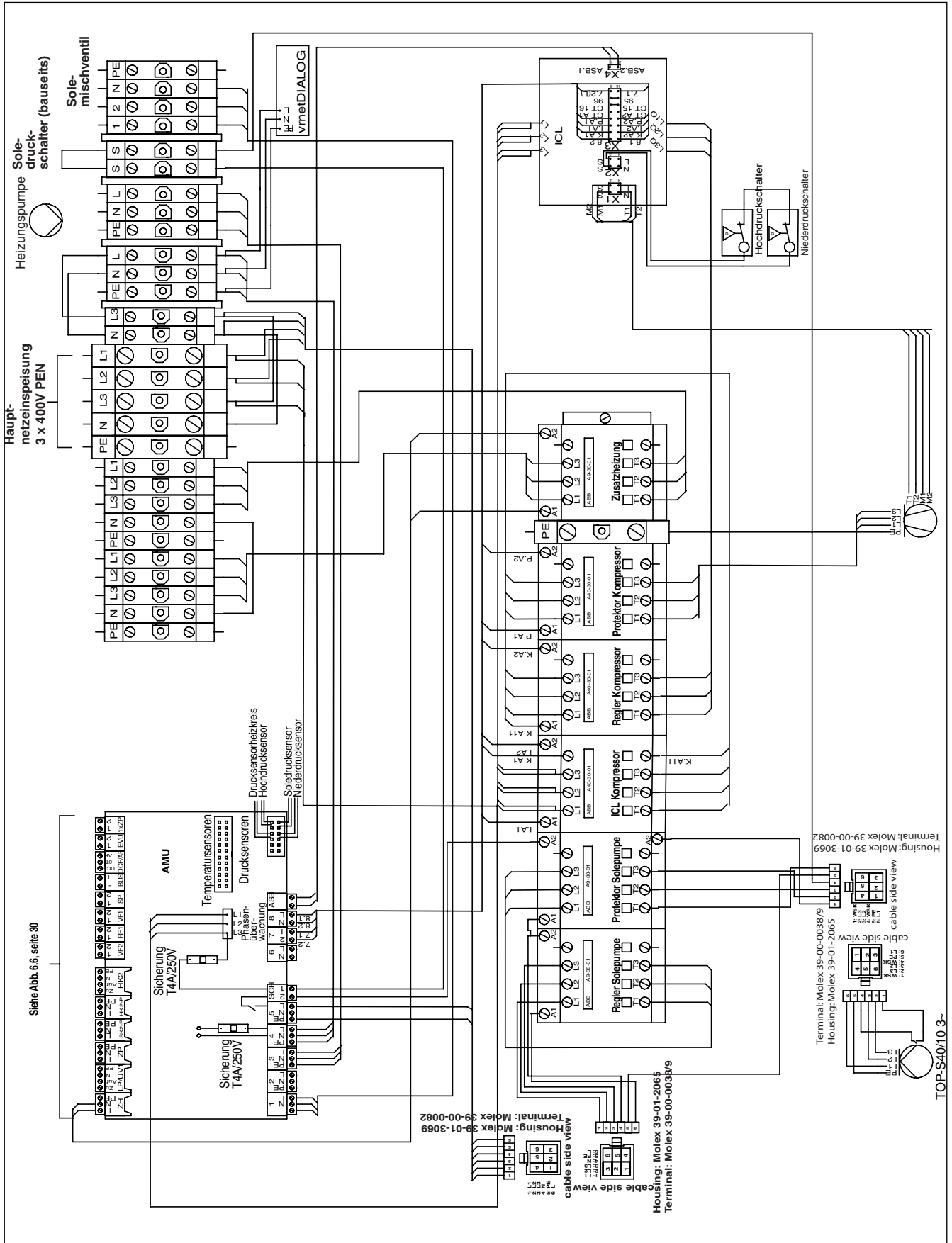
See Fig. 6.6, page 30



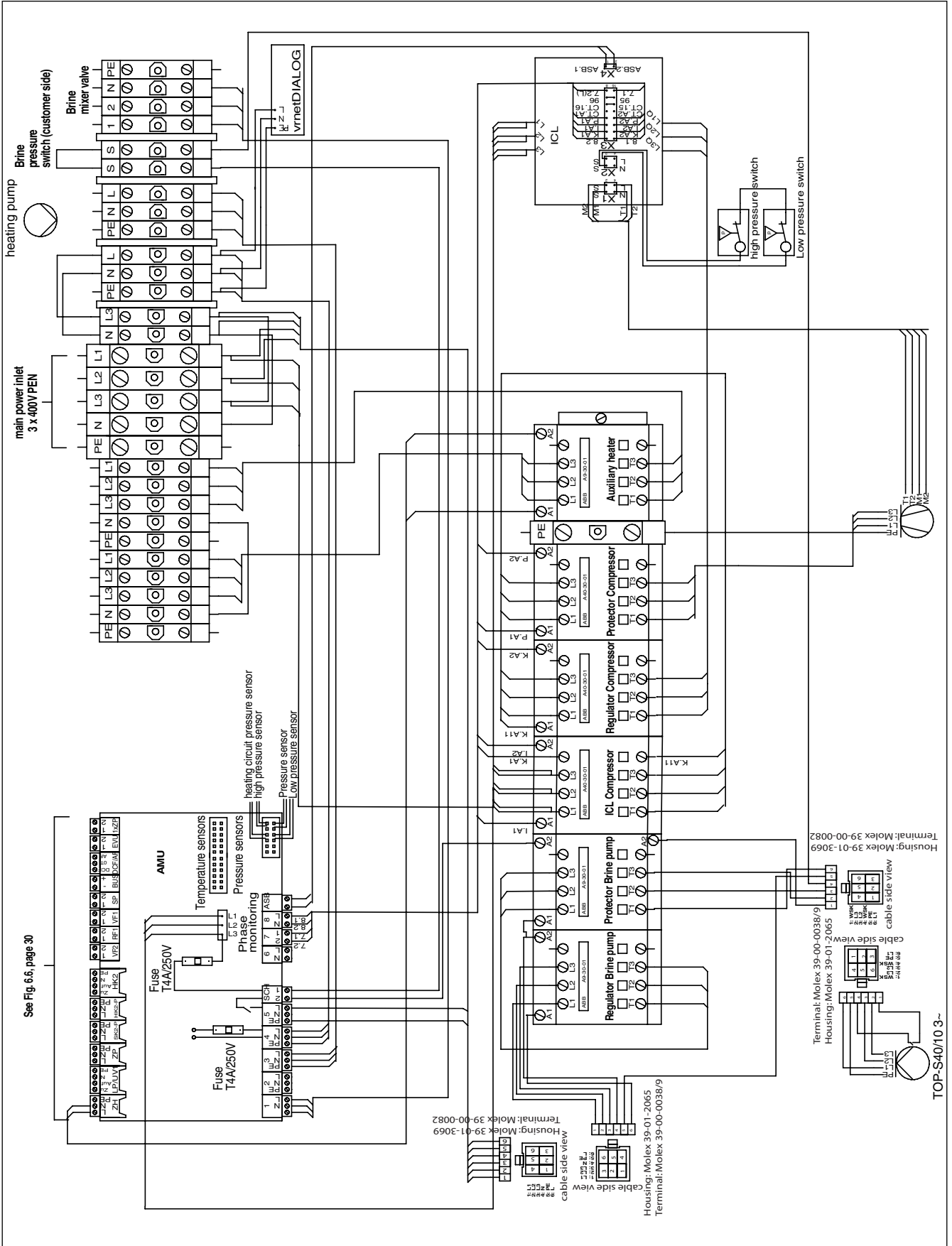
Siehe Abb. 6.6, Seite 30



See Prog. 5.6, page 30



VWS 380/2, VWS 460/2



VWS 380/2, VWS 460/2

Vaillant GmbH

Berghauser Str. 40 ■ 42859 Remscheid ■ Telefon 0 21 91/18-0  
Telefax 0 21 91/18-28 10 ■ [www.vaillant.de](http://www.vaillant.de) ■ [info@vaillant.de](mailto:info@vaillant.de)

0020079996\_00 INT 012009 - Änderungen vorbehalten - Subject to alteration