

För installatörer

Installationsanvisning



## Styrmodul för värmepump

VWZ AI VWL X/2 A

SE

**Utgivare/tillverkare**

**Vaillant GmbH**

Berghauser Str. 40 ■ D-42859 Remscheid  
Telefon 021 91 18-0 ■ Telefax 021 91 18-28 10  
info@vaillant.de ■ www.vaillant.de

## Innehåll

<b>1</b>	<b>Säkerhet.....</b>	<b>3</b>
1.1	Åtgärdsrelaterade varningsanmärkningar .....	3
1.2	Allmänna säkerhetsanvisningar.....	3
1.3	Föreskrifter (direktiv, lagar, standarder) .....	3
1.4	Avsedd användning .....	3
<b>2</b>	<b>Hänvisningar till dokumentation .....</b>	<b>5</b>
2.1	Beakta medföljande dokument .....	5
2.2	Förvaring av dokumentation .....	5
2.3	Bruksanvisningens giltighet .....	5
<b>3</b>	<b>Produktöversikt .....</b>	<b>5</b>
3.1	Översikt över funktionselementen .....	5
3.2	Ansluta nätanslutningskabeln och eBUS till systemet .....	5
3.3	Leveransens innehåll.....	5
<b>4</b>	<b>Montering .....</b>	<b>5</b>
4.1	Öppna huset .....	5
4.2	Montera produkten.....	6
4.3	Stänga huset.....	6
4.4	Montera standardgivare <b>VR 10</b> .....	6
4.5	Montera utetemperaturgivare .....	6
<b>5</b>	<b>Elinstallation .....</b>	<b>6</b>
5.1	Ansluta produkten.....	7
<b>6</b>	<b>Driftsättning .....</b>	<b>7</b>
6.1	Ta produkten i drift.....	7
<b>7</b>	<b>Kundtjänst .....</b>	<b>7</b>
<b>8</b>	<b>Tekniska data .....</b>	<b>7</b>

# 1 Säkerhet

## 1.1 Åtgärdsrelaterade varningsanmärkningar

### Klassificering av handlingsrelaterade varningar

De handlingsrelaterade varningarna är klassificerade med varningssymboler och signalord enligt allvarlighetsgraden för möjlig fara:

#### Varningssymboler och signalord



#### Fara!

omedelbar livsfara eller fara för allvarliga personskador



#### Fara!

Livsfara på grund av elektrisk stöt



#### Varning!

Fara för lättare personskador



#### Se upp!

Risk för skador på föremål eller miljö

## 1.2 Allmänna säkerhetsanvisningar

### 1.2.1 Installation endast av installatör

Produkten får endast installeras av en behörig installatör som ansvarar för att alla gällande föreskrifter, regler och direktiv följs.

- ▶ Läs installationsanvisningen noggrant.
- ▶ Utför de åtgärder som beskrivs i den här installationsanvisningen.
- ▶ Följ följande säkerhetsanvisningar och direktiv vid installationen.

### 1.2.2 Materiella skador till följd av olämpligt uppställningsrum

Om produkten installeras i ett fuktigt rum finns risk för att elektroniken skadas av fukt.

- ▶ Produkten får endast installeras i torra utrymmen.

### 1.2.3 Risker pga. felfunktion

- ▶ Kontrollera att värmeanläggningen är i ett tekniskt felfritt skick.
- ▶ Kontrollera att inga säkerhets- och övervakningsanordningar har tagits bort, förbikopplats eller tagits ur bruk.
- ▶ Åtgärda omedelbart fel och skador som kan inverka på säkerheten.
- ▶ Dra anslutningskablar med 230 V och givar- eller bussledning separat om de löper tillsammans i mer än 10 m.
- ▶ Alla anslutningskablar ska fästas i huset med kabelklämmorna.
- ▶ Använd inte lediga plintar på apparaterna som stödplintar för fortsatt dragning.

## 1.3 Föreskrifter (direktiv, lagar, standarder)

### 1.3.1 Krav på ledningarna

- ▶ Använd vanliga ledningar vid kabeldragningen.
- ▶ Använd mantlade ledningar som 230 V-ledningar (t.ex. NYM 3x1,5).
- ▶ Använd **inte** flexibla ledningar som 230 V-ledningar.

Kabeltyp	Minsta area
Area för anslutningskabel 230 V (anslutningskablar för pumpar eller shuntar)	≥ 1,5 mm <sup>2</sup>
Area för eBus-kabel (klenspänning)	≥ 0,75 mm <sup>2</sup>
Area för givarkabel (klenspänning)	≥ 0,75 mm <sup>2</sup>

Kabeltyp	Maxlängd
Givarkablar	≤ 50 m
Busskablar	≤ 300 m

### 1.3.2 Föreskrifter (riktlinjer, lagar, normer)

Genom att anlita en auktoriserad installatör blir man försäkrad om att alla, vid installationstillfället gällande föreskrifter, regler och direktiv efterföljs.

Bland föreskrifter, regler och direktiv vill vi, bland annat, hänvisa till:

- EGN
- Boverkets regler
- Gasdistributörens direktiv
- Elddistributörens direktiv
- Räddningsverket
- Arbetsmiljöverket

### 1.3.3 CE-märkning

CE-märkningen dokumenterar att produkten i enlighet med typskylten uppfyller de grundläggande krav som ställs av alla tillämpliga direktiv.

Försäkran om överensstämmelse finns hos tillverkaren.

## 1.4 Avsedd användning

Felaktig eller ej avsedd användning kan skada produkten eller andra materiella värden.

Produkten är en systemkomponent som används tillsammans med regleringen **VRC 470** av version /3 för reglering av värmekretsar och varmvattenförsörjning i kombination med en värmepump.

Avsedd användning innefattar:

- att bifogade drift-, installations- och underhållsanvisningar för Vaillant-produkten och anläggningens övriga komponenter följs
- att alla besiktnings- och underhållsvillkor som anges i anvisningarna uppfylls.

Denna produkt får användas av barn över 8 år samt av personer som har fysiska, sensoriska eller mentala funktionshinder eller saknar erfarenhet och kunskap, förutsatt att de står under uppsikt av någon vuxen eller har fått beskrivet för sig hur produkten används på ett säkert sätt och förstår vilka risker den kan medföra. Barn får inte leka med produkten. Rengöring eller användarunderhåll får inte utföras av barn utan uppsikt av någon vuxen.

# 1 Säkerhet



All användning utom sådan som beskrivs i dessa anvisningar eller som utgår från sådan gäller som ej avsedd användning. All direkt kommersiell och industriell användning gäller också som ej avsedd användning.

**Obs!**

Missbruk är ej tillåtet.



## 2 Hänvisningar till dokumentation

### 2.1 Beakta medföljande dokument

- ▶ Följ alltid de driftinstruktioner och installationsanvisningar som medföljer systemets komponenter.

### 2.2 Förvaring av dokumentation

- ▶ Lämna över denna anvisning samt all övrig dokumentation och eventuella hjälpmedel till användaren.

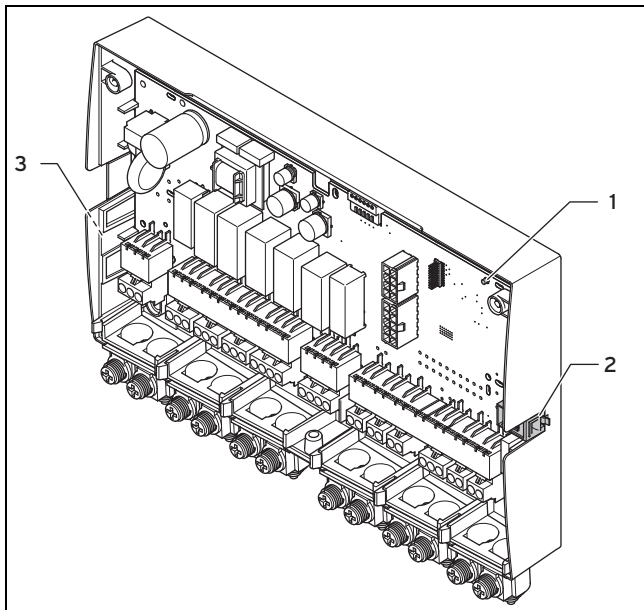
### 2.3 Bruksanvisningens giltighet

Bruksanvisningen gäller endast för produkter med följande artikelnummer:

Produkt	Artikelnummer
VWZ AI VWL X/2 A West	0020117049
VWZ AI VWL X/2 A East	0020139944

## 3 Produktöversikt

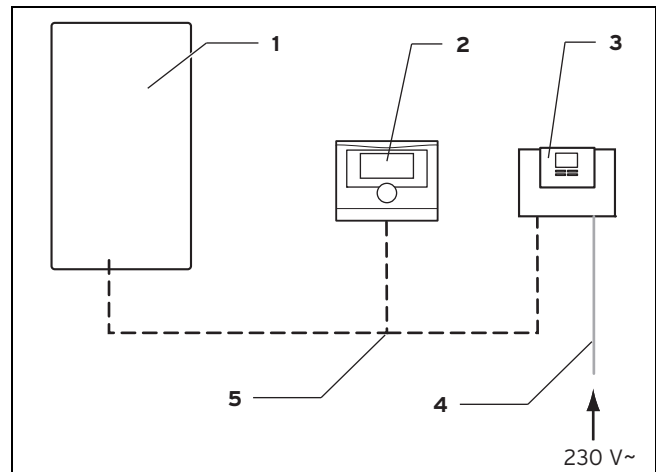
### 3.1 Översikt över funktionselementen



- 1 Lysdiod
- 2 Diagnostikuttag (för senare användning)
- 3 Typskylt

### 3.2 Ansluta nätanslutningskabeln och eBUS till systemet

#### Kopplingsschema



- 1 Värmepump
- 2 Reglering
- 3 VWZ AI VWL X/2 A
- 4 Nätanslutningskabel 230 V (på uppställningsplatsen)
- 5 eBUS-ledning

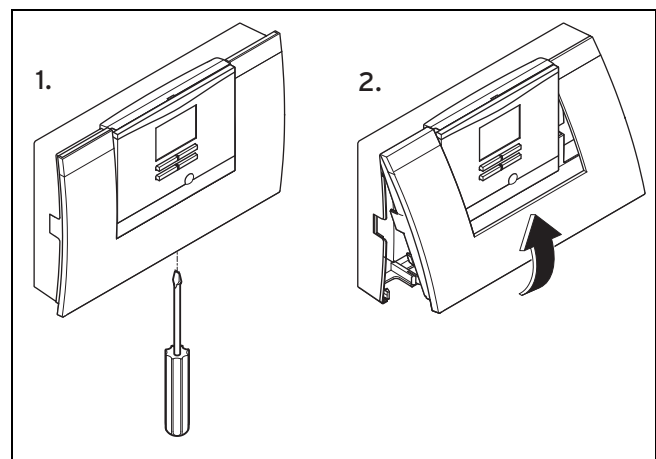
Produkten ansluts till strömförsörjningen på plats. eBUS-anslutningen till produkten kan avgränsas på valfritt ställe i eBUS-systemet.

### 3.3 Leveransens innehåll

Antal	Beteckning
1	VWZ AI VWL X/2 A
2	Standardgivare VR 10
1	Monteringsstillbehör (skruvar, pluggar)
1	Installationsanvisning

## 4 Montering

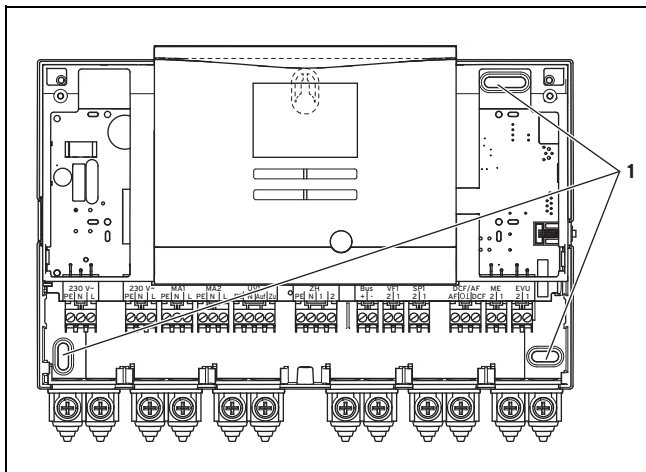
### 4.1 Öppna huset



1. Skruva ur skruvarna på husets undersida.
2. Dra kåpan framåt litet grann vid underkanten.
3. Lyft kåpan uppåt.

## 5 Einstallation

### 4.2 Montera produkten



1. Montera produkten på väggen med hjälp av de medföljande monteringsstillbehören. Använd skruvhålen (1).
2. Anslut produkten. (→ Sida 7)

### 4.3 Stänga huset

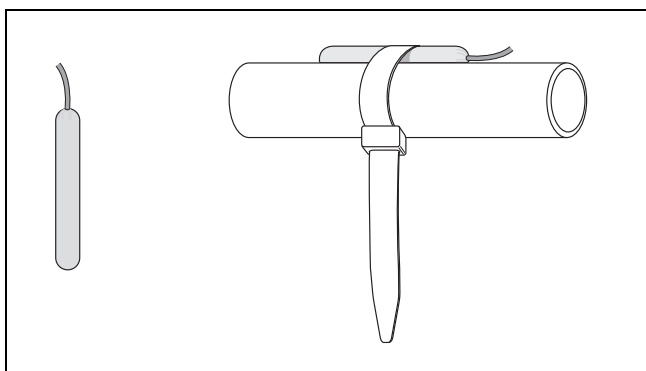
1. Sätt in kåpan i det övre gångjärnet.
2. Fäll ned kåpan.
3. Skruva i skruvarna på husets undersida.

### 4.4 Montera standardgivare VR 10



#### Anmärkning

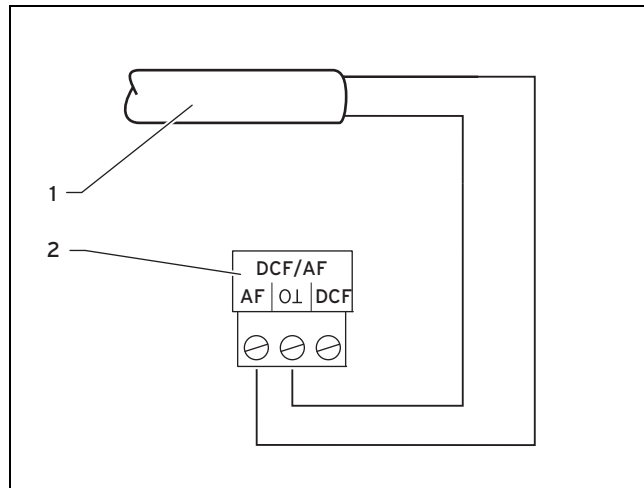
Du kan sätta in **VR 10** som tankens temperaturgivare (t.ex. som doppgivare i en skyddshylsa), som framledningstemperaturgivare (t.ex. i samlingskärlet) eller som anliggningsgivare. Vi rekommenderar att röret med givaren isoleras för att bästa möjliga temperaturregistrering ska uppnås.



- ▶ Om du använder **VR 10** som anliggningsgivare, fäster du **VR 10** med det medföljande spännbandet på ett retur-/framledningsrör.

### 4.5 Montera utetemperaturgivare

#### Montera utetemperaturgivare



- 1 Anslutningskabel för utetemperaturgivare VRC 693
  - 2 Anslutningskontakt i produkten
- ▶ Montera utetemperaturgivaren i enlighet med dess medföljande monteringsanvisning.

## 5 Einstallation



#### Fara!

#### Livsfarlig spänning i anslutningar!

Livsfara pga. elektrisk stöt vid arbeten i produkten när den är öppen och i värmepumpens kopplingsbox.

- ▶ Koppla från strömtillförseln före arbeten på produkten och i värmepumpens kopplingsbox.
- ▶ Se till att strömmen inte kan kopplas in igen.



#### Fara!

#### Skaderisk vid felaktig installation!

Alltför långt skalade anslutningsledningar kan orsaka kortslutning om en tråd lossnar. Skador på elektroniken kan uppstå till följd av detta.

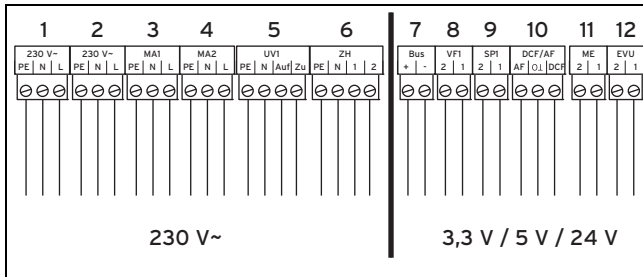
- ▶ För att undvika kortslutning bör du endast skala det yttre lagret av de flexibla ledningarna till maximalt 2,5 cm.
- ▶ Dra ledningarna på rätt sätt.
- ▶ Använd dragavlastningar.

## 5.1 Ansluta produkten



### Anmärkning

Nätanslutningskabel och eBUS-kabel medföljer inte.



- |                              |                             |
|------------------------------|-----------------------------|
| 1 Nätanslutning              | 8 Framledningstemperatgivar |
| 2 Nätanslutning (alternativ) | 9 Tankens temperatgivar     |
| 3 Multifunktionsutgång 1     | 10 Uttemperatgivar med      |
| 4 Multifunktionsutgång 2     | DCF-mottagare               |
| 5 Trevägsventil              | 11 Multifunktionsingång     |
| 6 Extra värmeaggregat        | 12 EVU-kontakt              |
| 7 Reglering VRC 470          |                             |

- Anslut produkten via en fast anslutning och en säkerhetsbrytare med en kontaktöppning på minst 3 mm (t.ex. säkringar eller effektbrytare).
- Dra kablarna som bilden visar.



### Anmärkning

Om trevägsventilen ska stå i läget för beredarladdning sänds 230 V till kontakten "Öppen". Om trevägsventilen inte ska stå i läget för beredarladdning sänds 230 V till kontakten "Stängd".



### Anmärkning

EVU-kontakten används för anslutning av en spärrsignal (kan konfigureras med regleringen).

Kontakt öppen: drift tillåten  
Kontakt stängd: drift spärrad

- Fäst alla kablar vid produkten med angivna dragavlastningar.
- Stäng huset. (→ Sida 6)

## 6 Driftsättning

### 6.1 Ta produkten i drift

- Se till att huset är stängt vid driftsättningen.
- Produkten ska tas i drift tillsammans med regleringen (→ Regleringens installationsanvisning).

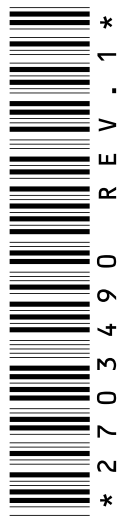
## 7 Kundtjänst

Vaillant Group Gaseres AB sköter garanti reparationer, service och reservdelar för Vaillant produkter i Sverige;

Telefon: 040 803 30

## 8 Tekniska data

	VWZ AI VWL X/2 A
Driftspänning $U_{max}$	230 V
Effektförbrukning	$\leq 2 \text{ V}\cdot\text{A}$
Utgångsreläernas kontaktbelastning	$\leq 2 \text{ A}$
Totalström	$\leq 4 \text{ A}$
Driftspänning givare	3,3 V
Area för eBus-kabel (klenspänning)	$\geq 0,75 \text{ mm}^2$
Area för givarkabel (klenspänning)	$\geq 0,75 \text{ mm}^2$
Area för anslutningskabel 230 V (anslutningskablar för pumpar eller shuntar)	$\geq 1,5 \text{ mm}^2$
Skyddsklass	IP 20
Skyddsklass	II
Maximal omgivningstemperatur	40 °C
Höjd	174 mm
Bredd	272 mm
Djup	52 mm



0020159978\_01 ■ 30.04.2013

**Vaillant Group Gaseres AB**

Norra Ellenborgsgatan 4 ■ S-23351 Svedala

Telefon 040 803 30 ■ Telefax 040 96 86 90

info@vaillant.se ■ www.vaillant.se

© Vaillant GmbH 2013

Dessa anvisningar, eller delar av dem, skyddas av upphovsrätten och får inte mångfaldigas eller distribueras utan skriftligt godkännande från tillverkaren.