

För installatörer

Installationsanvisning

Extern värmväxlarplatta

PHE S, PHE C

SE

Utgivare/tillverkare

Vaillant GmbH

Berghauser Str. 40 ■ D-42859 Remscheid
Telefon 021 91 18-0 ■ Telefax 021 91 18-28 10
info@vaillant.de ■ www.vaillant.de



Innehåll

Innehåll

| | | |
|-----------|---|----------|
| 1 | Säkerhet | 3 |
| 1.1 | Åtgärdsrelaterade varningsanmärkningar | 3 |
| 1.2 | Allmänna säkerhetsanvisningar | 3 |
| 1.3 | Avsedd användning | 3 |
| 1.4 | Föreskrifter (riktlinjer, lagar, normer) | 3 |
| 1.5 | CE-märkning..... | 3 |
| 2 | Hänvisningar till dokumentation | 4 |
| 2.1 | Följ anvisningarna i övrig dokumentation | 4 |
| 2.2 | Spara dokument | 4 |
| 2.3 | Anvisningens giltighet | 4 |
| 3 | Anvisningar för den driftansvarige | 4 |
| 3.1 | Användning | 4 |
| 3.2 | Återvinning och avfallshantering | 4 |
| 3.3 | Kundtjänst | 4 |
| 4 | Produktbeskrivning | 4 |
| 4.1 | Uppgifter på typskylten | 4 |
| 4.2 | Uppbyggnad | 5 |
| 5 | Montering | 5 |
| 5.1 | Kontrollera leveransomfattningen | 5 |
| 5.2 | Montera värmeväxlare | 6 |
| 5.3 | Röranslutning av värmeväxlare | 6 |
| 6 | Driftsättning | 6 |
| 7 | Överlämning till användaren | 7 |
| 8 | Besiktning och underhåll | 7 |
| 8.1 | Rengöra värmeväxlaren | 7 |
| 9 | Avställning | 7 |
| 9.1 | Tillfälligt urdrifttagande..... | 7 |
| 9.2 | Skrotning..... | 7 |
| 10 | Kundtjänst | 7 |
| 11 | Tekniska data | 8 |
| 11.1 | Tabell med tekniska data | 8 |
| 11.2 | Mått..... | 8 |
| 11.3 | Tryckförluster | 10 |



1 Säkerhet

1.1 Åtgärdsrelaterade varningsanmärkningar

Klassificering av handlingsrelaterade varningar

De handlingsrelaterade varningarna är klassificerade med varningssymboler och signalord enligt allvarlighetsgraden för möjlig fara:

Varningssymboler och signalord

**Fara!**

omedelbar livsfara eller fara för allvarliga personskador

**Fara!**

Livsfara på grund av elektrisk stöt

**Varning!**

Fara för lättare personskador

**Se upp!**

Risk för skador på föremål eller miljö

1.2 Allmänna säkerhetsanvisningar

1.2.1 Risk för skador vid transport på grund av hög produktvikt

- ▶ Minst två personer ska utföra transporten.

1.2.2 Risk för personskador på grund av vassa kanter

- ▶ Använd skyddshandskar.

1.2.3 Risk för materialskador på grund av frost

- ▶ Produkten får endast installeras i utrymmen utan frostrisk.

1.2.4 Risk för materiella skador på grund av olämpligt verktyg

- ▶ Använd lämpliga verktyg för att dra åt eller lossa skruvförbindningar.

1.2.5 Risk för brännskador eller skällning på grund av heta komponenter

- ▶ Utför inget arbete på komponenterna förrän dessa svalnat.

1.3 Avsedd användning

Vid olämplig eller ej avsedd användning kan fara för hälsa och liv hos användare eller tredje part uppstå, liksom skador på produkten och andra materiella värden.

Värmeväxlarplattorna **PHE** är avsedda för att skilja värmekretsar åt.

Värmeväxlarplattorna **PHE** får endast användas i Vaillant-system.

Avsedd användning innefattar:

- Produktens medföljande driftinstruktioner ska beaktas samt alla ytterligare komponenter i anläggningen
- att alla besiktnings- och underhållsvillkor som anges i anvisningarna uppfylls.

All användning utom sådan som beskrivs i dessa anvisningar eller som utgår från sådan gäller som ej avsedd användning. All direkt kommersiell och industriell användning gäller också som ej avsedd användning.

Obs!

Missbruk är ej tillåtet.

1.4 Föreskrifter (riktlinjer, lagar, normer)

- ▶ Beakta nationella föreskrifter, normer, riktlinjer och lagar.

1.5 CE-märkning



CE-märkningen dokumenterar att produkten i enlighet med typskylten uppfyller de grundläggande krav som ställs av tillämpliga direktiv.

Försäkran om överensstämmelse finns hos tillverkaren.

2 Hänvisningar till dokumentation

2 Hänvisningar till dokumentation

2.1 Följ anvisningarna i övrig dokumentation

- ▶ Följ alltid de driftinstruktioner och installationsanvisningar som medföljer systemets komponenter.

2.2 Spara dokument

- ▶ Lämna över denna anvisning och all övrig dokumentation till användaren.

2.3 Anvisningens giltighet

Denna anvisning gäller endast för:

Produkt - artikelnummer

| | |
|---------------|------------|
| PHE S 120-70 | 0020137069 |
| PHE C 240-40 | 0020137070 |
| PHE C 360-70 | 0020137071 |
| PHE C 480-90 | 0020137072 |
| PHE C 600-120 | 0020137073 |
| PHE C 720-170 | 0020137074 |

3 Anvisningar för den driftansvarige

3.1 Användning



Fara!

Risk för brännskador pga. heta ytor

Värmeväxlaren kan bli mycket het under driften. Brandfara på heta ytor.

- ▶ Rör inte värmeväxlaren under drift.

Under driften arbetar värmeväxlaren automatiskt. Du kan inte göra några inställningar på värmeväxlaren.

- ▶ Vid fel och skador på produkten, som t.ex. uttrinnande vatten, informerar du omedelbart kundtjänsten eller din installatör.

3.2 Återvinning och avfallshantering

- ▶ Lämna avfallshandlingen av emballaget till den installatör som installerade produkten.



Om produkten är försedd med detta tecken:

- ▶ Avfallshandtera i detta fall inte produkten med hushållsavfallet.
- ▶ Lämna istället in produkten på ett samlingsställe för el- och elektronikprodukter.



Om produkten innehåller batterier, som är försedda med detta tecken kan batterierna innehålla hälsovådliga och miljöfarliga ämnen.

- ▶ Avfallshandtera i detta fall batterierna på ett samlingsställe för batterier.

3.3 Kundtjänst

Vaillant Group Gaseres AB sköter garanti reparationer, service och reservdelar för Vaillant produkter i Sverige;

Telefon: 040 803 30

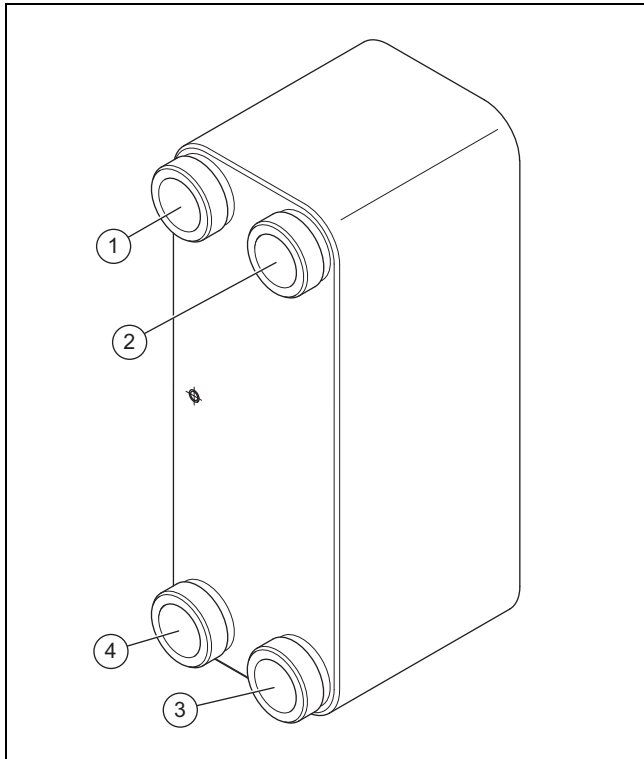
4 Produktbeskrivning

4.1 Uppgifter på typskylten

| Uppgift på typskylten | Betydelse |
|---|--|
| XXXXXSERIALNUMBERXX- XNX | Serienummer |
| PHE ... | Typbeteckning |
| PHE | Plate heat exchanger |
| S, (C) | Typ av anslutning |
| 120, (240, 360, 480, 600, 720) | maximal effekt |
| 70, (40, 70, 90, 120, 170) | Antal plattor |
| Min./max. allow temp. | Minimal och maximal drifttemperatur |
| Max. allow pressure S.1 Max. allow pressure S.2 | Maximalt driftstryck primärsidan Maximalt driftstryck sekundärsidan |
| Volume side 1 Volume side 2 | Vätskevolym primärsida Vätskevolym sekundärsida |
| Refrigerants: All except Ammonia | Köldmedel: alla utom ammoniak |
| | Läs anvisningarna! |
| | → Kap. CE-märkning |
| Serial-No. 2105450010002830000600001N4 2105450010002830000600001N4 | Streckkod med serienummer, 7:e till 16:e siffran utgör artikelnumret |

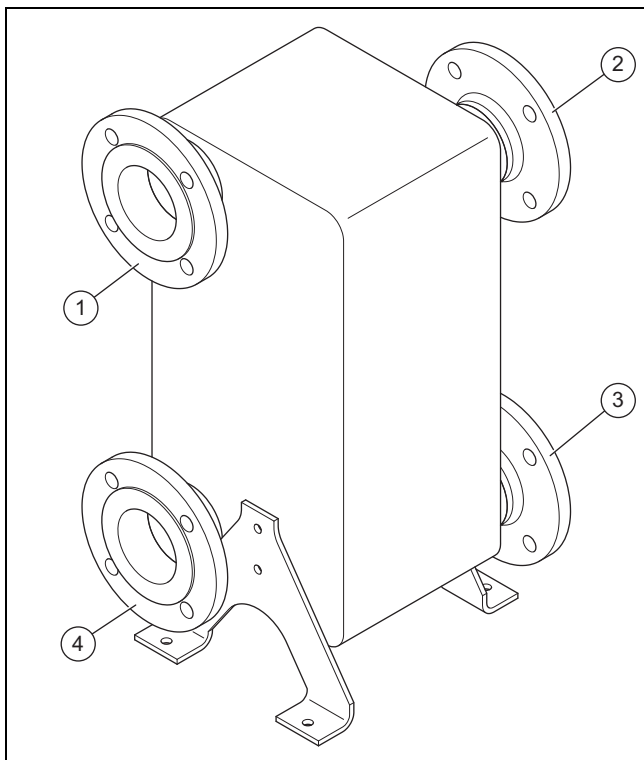
4.2 Uppbyggnad

4.2.1 PHE S



- | | |
|-----------------------------|-----------------------|
| 1 Framledning primärkrets | 3 Retur sekundärkrets |
| 2 Framledning sekundärkrets | 4 Retur primärkrets |

4.2.2 PHE C



- | | |
|-----------------------------|-----------------------|
| 1 Framledning primärkrets | 3 Retur sekundärkrets |
| 2 Framledning sekundärkrets | 4 Retur primärkrets |

5 Montering

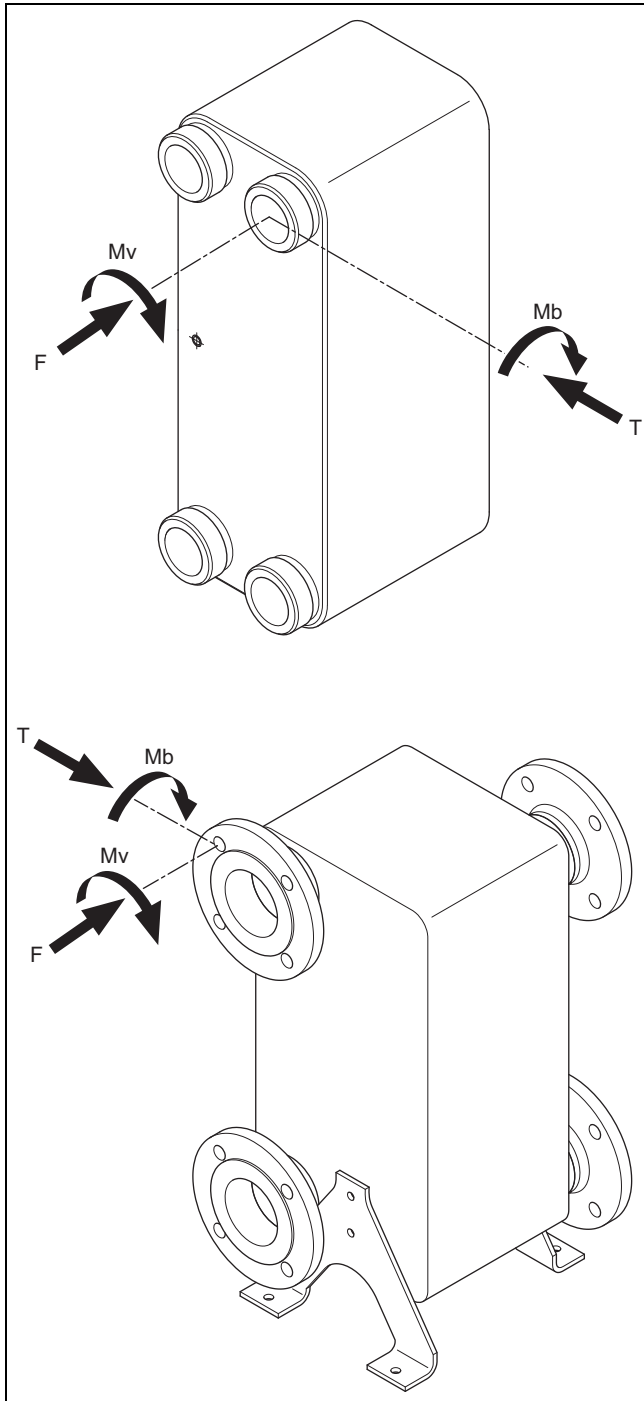
5.1 Kontrollera leveransomfattningen

► Kontrollera att alla delar finns med.

| Antal | Benämning |
|-------|--|
| 1 | Plattvärmväxlare |
| 2 | Endast PHE C: Bottenkonsol med höjdställningsbara fötter (10 till 55 mm) |
| 1 | Installationsanvisning |

6 Driftsättning

5.2 Montera värmeväxlare



Se upp!
Materiella skador på grund av föroreningar

Föroreningar i värmeväxlaren kan störa driften och skada produkten.

- ▶ Innan monteringen av värmeväxlaren i nya eller renoverade anläggningar skall rörledningarna spolas ur.

- ▶ Montera värmeväxlaren på uppställningsplatsen. Beakta följande monteringsförutsättningar:

- Installation endast i frostfria rum
- Tillräckligt med plats för inspektion och underhåll, liksom även för avluftning och tömning av värmeväxlaren
- Anslutningar alltid på sidan, aldrig nedtills

Gäller vid: För små effektförluster

- lodrätt monteringsläge

Giltighet: PHE C

- Värmeväxlaren skall alltid monteras i de ytterligare bottenkonsolerna och aldrig endast i anslutningarna
- Vid behov: montage av inställningsbara fötter
- Maximala anslutningskrafter och vridmoment

| Typ | T [kN] | F [kN] | Mb [Nm] | Mv [Nm] |
|-------|--------|--------|---------|---------|
| PHE S | 2,5 | 25 | 65 | 765 |
| PHE C | 11,5 | 30 | 740 | 1000 |

5.3 Röranslutning av värmeväxlare

- ▶ Röranslut värmeväxlaren. Beakta följande förutsättningar:
 - Etiketter på värmeväxlaren markerar anslutningen: primärsida = □, sekundärsida = ▨.
 - För effektiv värmeöverföring: Genomflöde från primär- och sekundärsida i motströmsprincipen

6 Driftsättning

1. Medan du fyller anläggningen med hett vatten avluftar du värmeväxlaren via tillflödets och returens avluftningsventiler.
2. För att undvika vattenslag och tryckstötter från den insugen luft startas pumparna mot de stängda avstängningsventilerna i tillflödet och returen.
3. Öppna tillflödets och returens avstängningsventiler jämnt och långsamt tills driftstemperaturen har uppnåtts.
4. Ta först primärkretsen i drift.



Se upp!
Materiella skador på grund av tryckstötter och svängningar

Värmeväxlaren kan läcka på grund av tryckstötter och svängningar.

- ▶ Kontrollera efter driftsättningen om tryckstötter inverkar på värmeväxlaren.
5. För att undvika tryckstötter och svängningar stängs avstängningsventilerna och dämpningssträckorna i rörledningarna monteras.

7 Överlämning till användaren

1. Instruera användaren i hur systemet ska hanteras. Besvara alla eventuella frågor. Hänvisa speciellt till säkerhetsanvisningarna som användaren måste beakta.
2. Överlämna alla anvisningar och dokument som hör till apparaten så att de kan förvaras korrekt.

8 Besiktning och underhåll

8.1 Rengöra värmeväxlaren

1. När värmeanläggningen underhålls rengörs vid värmeväxlaren vid behov.

Gäller vid: Tecken på beläggingsbildning i värmeväxlaren vid hårt eller kraftigt smutsigt vatten

- ▶ Ta anläggningen ur drift.
- ▶ Töm värmeväxlaren.
- ▶ Demontera värmeväxlaren.



Se upp!

Materiella skador på grund av olämpliga rengöringsmedel

Olämpliga rengöringsmedel kan skada värmeväxlaren.

- ▶ Använd endast rengöringsmedel, som är lämpliga för rostfritt stål och koppar.

- ▶ Spola värmeväxlaren mot den normala genomströmningsriktningen med rengöringslösningen.
- ▶ Spola den rengjorda värmeväxlaren med klart vatten.
- ▶ Montera värmeväxlaren (→ Sida 5).
- ▶ Kontrollera vattnets hårdhet.

Vattnet är hårt:

- ▶ Beakta uppgifterna för beredning av värmevattnet i anvisningarna, som bifogas anläggningens komponenter.
- ▶ Ta anläggningen åter i drift.

9 Avställning

9.1 Tillfälligt urdrifftagande

I samband med reparationer eller underhållsarbeten eller när anläggningen skall stå stilla under en längre tid kan värmeväxlaren tas ur drift tillfälligt.



Se upp!

Materiella skador på grund av en längre tids stillestånd

När anläggningen står stilla under en längre tid kan värmeväxlaren skadas på grund av frost, aggressiva medier och medier, som tenderar till biologisk Fouling.

- ▶ Töm värmeväxlaren helt och hållet när anläggningen skall stå stilla under en längre tid.

- ▶ Rengör värmeväxlaren (→ Sida 7).

9.2 Skrotning

- ▶ Ta anläggningen ur drift.
 - Ordningsföljd vid stängning värmekretsarna: först primärkretsen, sedan sekundärkretsen
- ▶ Töm värmeväxlaren.
- ▶ Demontera värmeväxlaren.

10 Kundtjänst

Vaillant Group Gaseres AB sköter garanti reparationer, service och reservdelar för Vaillant produkter i Sverige;

Telefon: 040 803 30

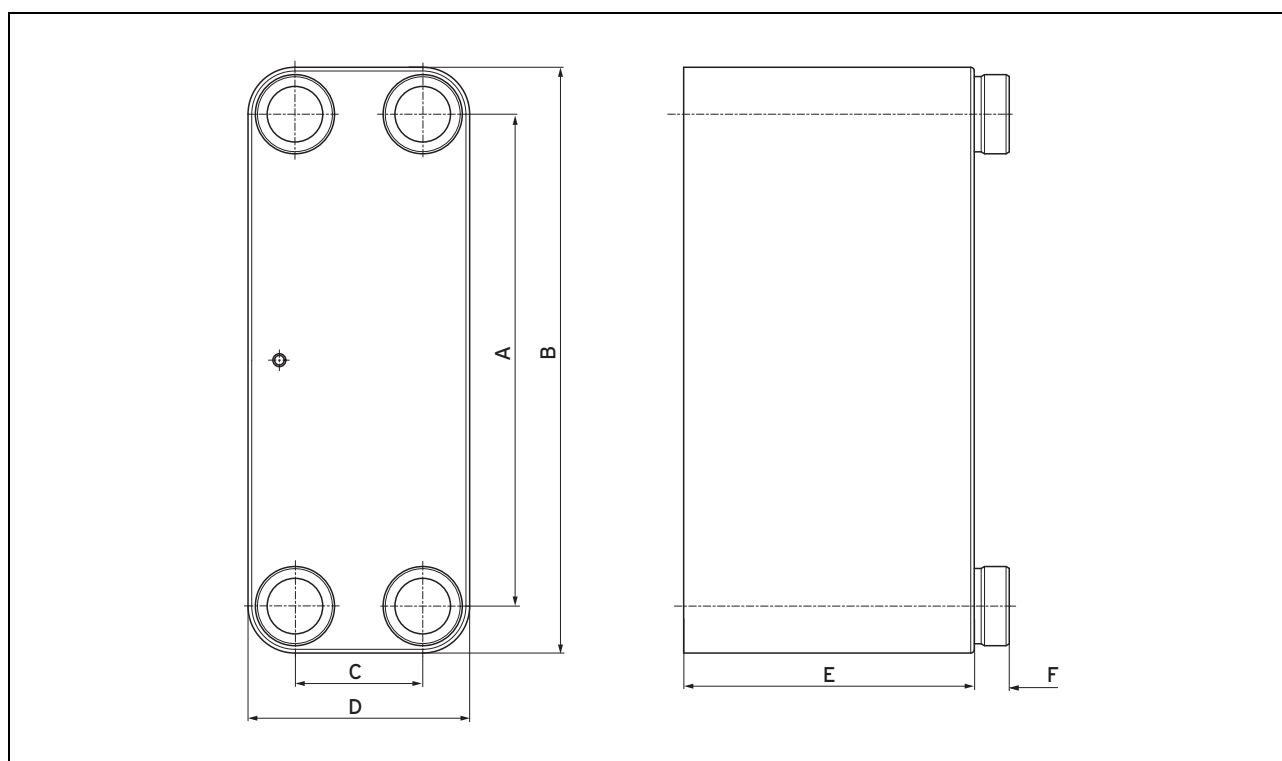
11 Tekniska data

11 Tekniska data

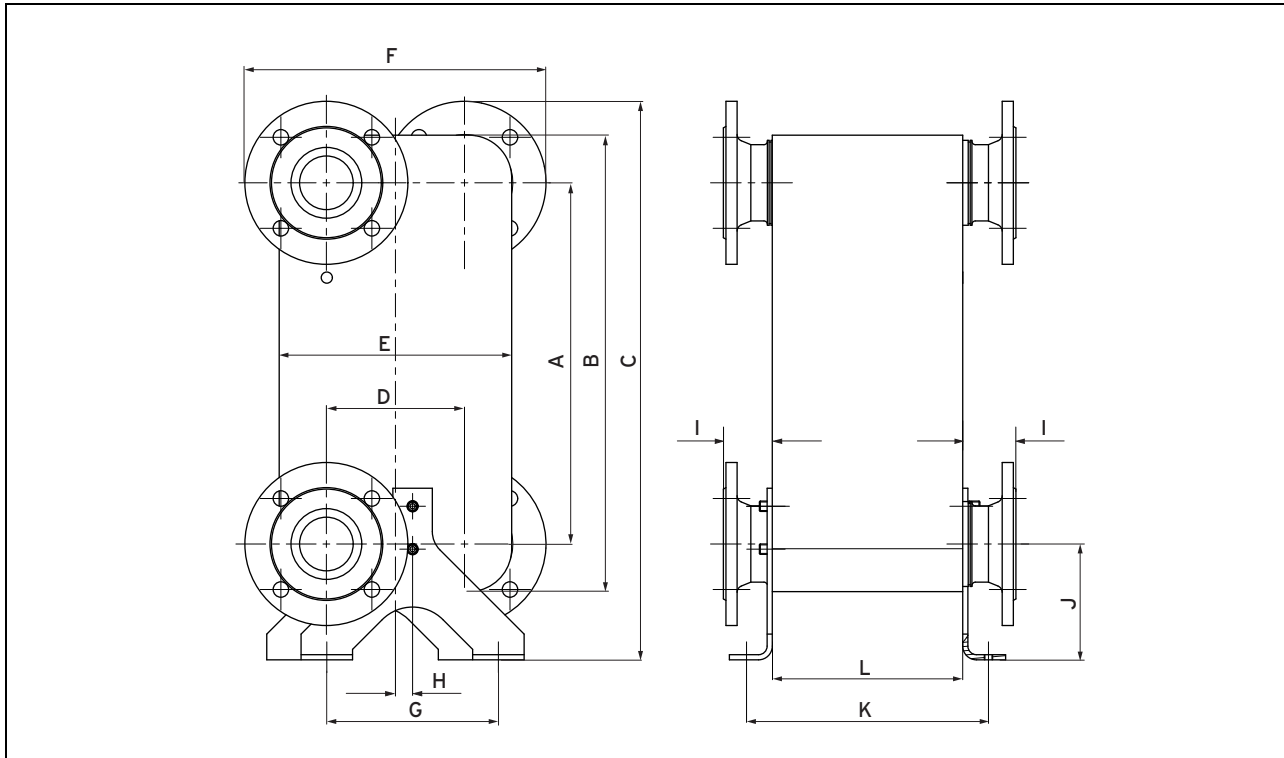
11.1 Tabell med tekniska data

| | Enhet | PHE S 120-70 | PHE C 240-40 | PHE C 360-70 | PHE C 480-90 | PHE C 600-120 | PHE C 720-170 |
|----------------------|-----------|----------------------------|-----------------|-----------------|-----------------|------------------|------------------|
| Material | — | Rostfritt stål | | | | | |
| anslutning | — | Skruvanslutning 1 1/4 " | Flänsanslutning | | | | |
| Vikt | kg | 10,70 | 40,80 | 57,00 | 70,92 | 87,12 | 114,12 |
| Plattor | — | 70 | 40 | 70 | 90 | 120 | 170 |
| Volym (primärsida) | l | 2,21 | 4,20 | 7,51 | 9,72 | 13,04 | 18,56 |
| Volym (sekundärsida) | l | 2,28 | 4,42 | 7,74 | 9,95 | 13,26 | 18,79 |
| Driftstemperatur | °C | -196 ... +200 | | | | | |
| Max. drifttryck | MPa (bar) | 3,0 (30) | 0,6 (6) | | | | |

11.2 Mått



| Apparat | Enhet | A | B | C | D | E | F |
|--------------|-------|-----|-----|----|-----|-----|----|
| PHE S 120-70 | mm | 281 | 335 | 73 | 124 | 166 | 20 |

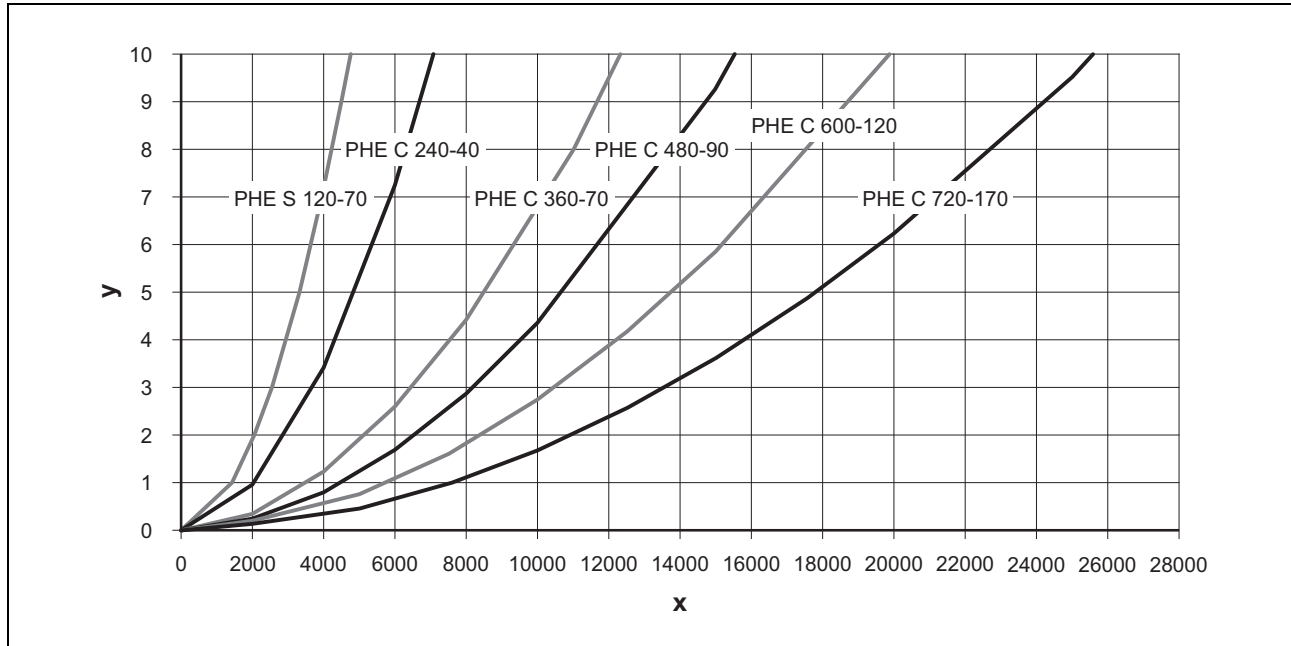


| Apparat | Enhet | A | B | C | D | E | F | G | H | I | J | K | L |
|---------------|-------|-----|-----|-----|-----|-----|-----|-----|----|----|-----|-----|-----|
| PHE C 240-40 | mm | 421 | 532 | 636 | 161 | 271 | 321 | 200 | 20 | 86 | 135 | 175 | 105 |
| PHE C 360-70 | mm | | | | | | | | | | | 246 | 176 |
| PHE C 480-90 | mm | | | 292 | | | 222 | | | | | | |
| PHE C 600-120 | mm | | | 362 | | | 292 | | | | | | |
| PHE C 720-170 | mm | | | 479 | | | 409 | | | | | | |

11 Tekniska data

11.3 Tryckförluster

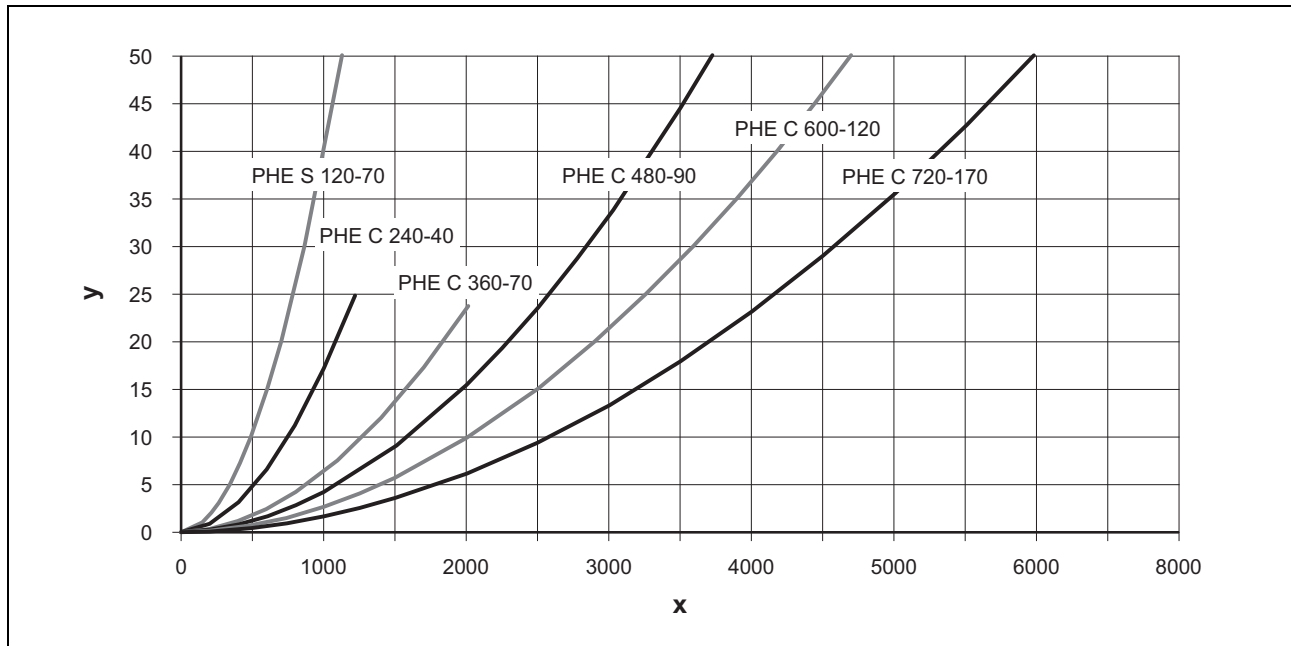
11.3.1 Primärsida



x Flödesmängd [kg/h]

y Tryckförlust [kPa]

11.3.2 Sekundärsida



x Flödesmängd [kg/h]

y Tryckförlust [kPa]

0020196869_00 ■ 19.12.2014

Vaillant Group Gaseres AB

Norra Ellenborgsgatan 4 ■ S-23351 Svedala

Telefon 040 803 30 ■ Telefax 040 96 86 90

info@vaillant.se ■ www.vaillant.se

© Dessa anvisningar, eller delar av dem, skyddas av upphovsrätten och får inte mångfaldigas eller distribueras utan skriftligt godkännande från tillverkaren.