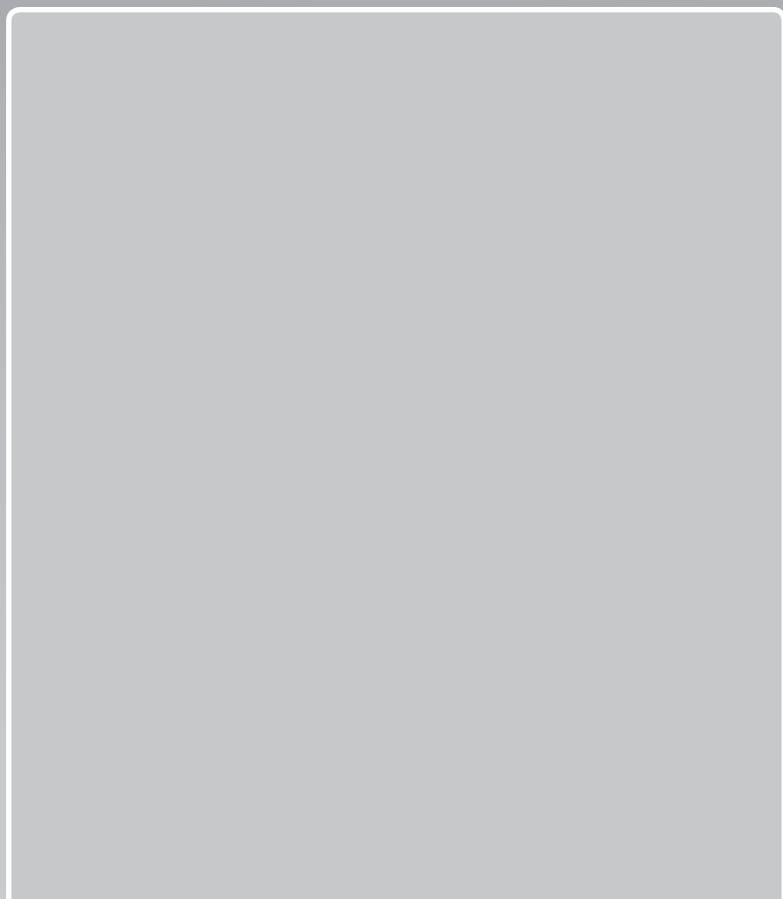


För installatörer

## Installationsanvisning



VR 71

SE

**Utgivare/tillverkare**

**Vaillant GmbH**

Berghauser Str. 40 ■ D-42859 Remscheid  
Telefon 021 91 18-0 ■ Telefax 021 91 18-28 10  
info@vaillant.de ■ www.vaillant.de

## Innehåll

<b>1</b>	<b>Säkerhet.....</b>	<b>3</b>
1.1	Allmänna säkerhetsanvisningar.....	3
1.2	Krav på ledningarna.....	3
1.3	Föreskrifter (riktlinjer, lagar, normer) .....	3
1.4	Avsedd användning .....	3
<b>2</b>	<b>Hänvisningar till dokumentation .....</b>	<b>5</b>
2.1	Följ anvisningarna i övrig dokumentation .....	5
2.2	Förvaring av dokumentation .....	5
2.3	Anvisningens giltighet.....	5
<b>3</b>	<b>Produktöversikt .....</b>	<b>5</b>
3.1	CE-märkning.....	5
3.2	Produktens uppbyggnad.....	5
3.3	Funktionssätt .....	5
3.4	Typskylt.....	5
3.5	Kontrollera leveransomfattningen.....	5
<b>4</b>	<b>Montering .....</b>	<b>6</b>
<b>5</b>	<b>Elinstallation .....</b>	<b>6</b>
<b>6</b>	<b>Avställning .....</b>	<b>7</b>
<b>7</b>	<b>Återvinning och avfallshantering.....</b>	<b>7</b>
<b>8</b>	<b>Kundtjänst.....</b>	<b>8</b>
<b>9</b>	<b>Tekniska data .....</b>	<b>8</b>

## 1 Säkerhet

### 1.1 Allmänna säkerhetsanvisningar

#### 1.1.1 Livsfarlig spänning i anslutningarna

Vid arbeten på den öppnade produkten föreligger livsfara pga el.

- ▶ Innan arbeten utförs på den öppnade produkten skall huvudströmbrytaren slås ifrån.
- ▶ Koppla bort produkten från elnätet genom att göra produkten spänningsfri via ett frånskiljningsdon med minst 3 mm kontaktavstånd (t.ex. säkringar eller effektbrytare).
- ▶ Kontrollera att produkten är spänningsfri.
- ▶ Se till att strömmen inte kan kopplas in igen.

#### 1.1.2 Materiella skador till följd av olämpligt uppställningsrum

Om produkten installeras i ett fuktigt rum finns risk för att elektroniken skadas av fukt.

- ▶ Produkten får endast installeras i torra utrymmen.

#### 1.1.3 Risker genom felfunktion

- ▶ Kontrollera att värmeanläggningen är i ett tekniskt felfritt skick.
- ▶ Kontrollera att inga säkerhets- och övervakningsanordningar har tagits bort, förbikopplats eller tagits ur bruk.
- ▶ Åtgärda omedelbart fel och skador som kan inverka på säkerheten.
- ▶ Dra nätspänningsledningar och givar- resp. bussledningar, som är längre än 10 m separat.
- ▶ Alla anslutningskablar ska fästas i huset med den medföljande dragavlastningen.
- ▶ Använd inte lediga plintar på apparaterna som stödplintar för fortsatt dragning.

### 1.2 Krav på ledningarna

- ▶ Använd vanliga ledningar vid kabeldragningen.
- ▶ Använd inga flexibla ledningar för nätspänningsledningar.
- ▶ Använd mantelledningar för nätspänningsledningar (t.ex. NYM 3x1,5).

#### Minsta kabelarea

Anslutningsledning för nätspänning (pump- eller blandaranslutningskabel)	$\geq 1,5 \text{ mm}^2$
eBus-ledning (lågspänning)	$\geq 0,75 \text{ mm}^2$
Givarkablar (lågspänning)	$\geq 0,75 \text{ mm}^2$

#### Maximal kabellängd

Givarkablar	$\leq 50 \text{ m}$
Busskablar	$\leq 125 \text{ m}$

### 1.3 Föreskrifter (riktlinjer, lagar, normer)

- ▶ Beakta nationella föreskrifter, normer, riktlinjer och lagar.

### 1.4 Avsedd användning

Felaktig eller ej avsedd användning kan skada produkten eller andra materiella värden.

Produkten är en systemkomponent, som utvidgar systemets funktionalitet. En regulator styr och reglerar funktionerna via ett eBUS-gränssnitt.

Driften är tillåten med följande komponent:

#### – VRC 700

Avsedd användning innefattar:

- att bifogade drift-, installations- och underhållsanvisningar för produkten och anläggningens övriga komponenter följs
- att alla besiktnings- och underhållsvillkor som anges i anvisningarna uppfylls.

Denna produkt får användas av barn över 8 år samt av personer som har fysiska, sensoriska eller mentala funktionshinder eller saknar erfarenhet och kunskap, förutsatt att de står under uppsikt eller instruerats i hur produkten används på ett säkert sätt och förstår vilka faror den kan medföra. Barn får inte leka med produkten. Rengöring eller användarunderhåll får inte utföras av barn utan uppsikt av någon vuxen.

# 1 Säkerhet

All användning utom sådan som beskrivs i dessa anvisningar eller som utgår från sådan gäller som ej avsedd användning. All direkt kommersiell och industriell användning gäller också som ej avsedd användning.

## **Obs!**

Missbruk är ej tillåtet.

## 2 Hänvisningar till dokumentation

### 2.1 Följ anvisningarna i övrig dokumentation

- Följ alltid de driftinstruktioner och installationsanvisningar som medföljer systemets komponenter.

### 2.2 Förvaring av dokumentation

- Lämna över denna anvisning och all övrig dokumentation till användaren.

### 2.3 Anvisningens giltighet

Denna anvisning gäller endast för:

#### VR 71 – artikelnummer

Sverige	0020184847
---------	------------

## 3 Produktöversikt

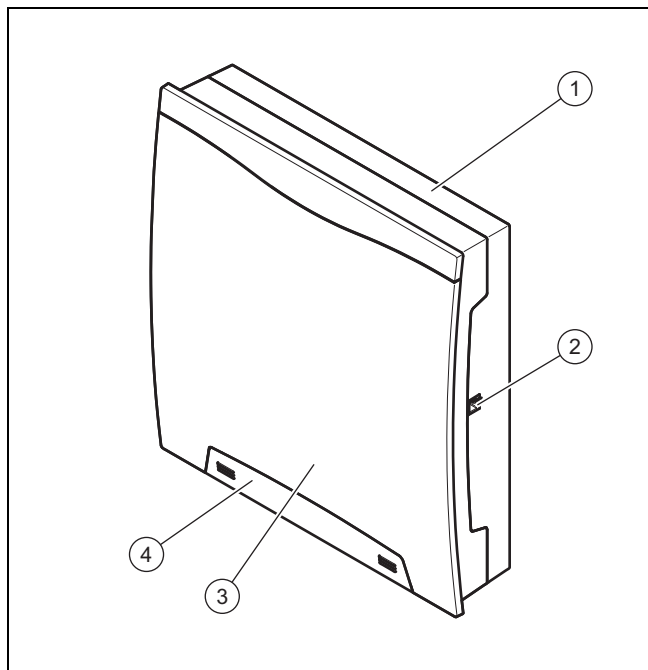
### 3.1 CE-märkning



CE-märkningen dokumenterar att produkten i enlighet med typskylten uppfyller de grundläggande krav som ställs av tillämpliga direktiv.

Försäkran om överensstämmelse finns hos tillverkaren.

### 3.2 Produktens uppbyggnad



- |                     |                             |
|---------------------|-----------------------------|
| 1 Väggsöcket        | 3 Skyddskåpa                |
| 2 Diagnosanslutning | 4 Fästskruvens övertäckning |

### 3.3 Funktionssätt

Produkten har in- och utgångar. Genom olika beläggning av in- och utgångarna kan olika system realiseras. Konfigurationen av in- och utgångarna görs på regleraren.

### 3.4 Typskylt

Typskylten finns på kapslingens högra sida.

Uppgift på typskylten	Betydelse
Serienummer	för identifiering
<b>VR 71</b>	Produktbeteckning
V	Driftspänning
W	Effektförbrukning
	Kopplingseffekt per relä och total kopplingseffekt
	Produkten motsvarar europeiska normer och riktlinjer
	Fackmässig avfallshantering av produkten

### 3.5 Kontrollera leveransomfattningen

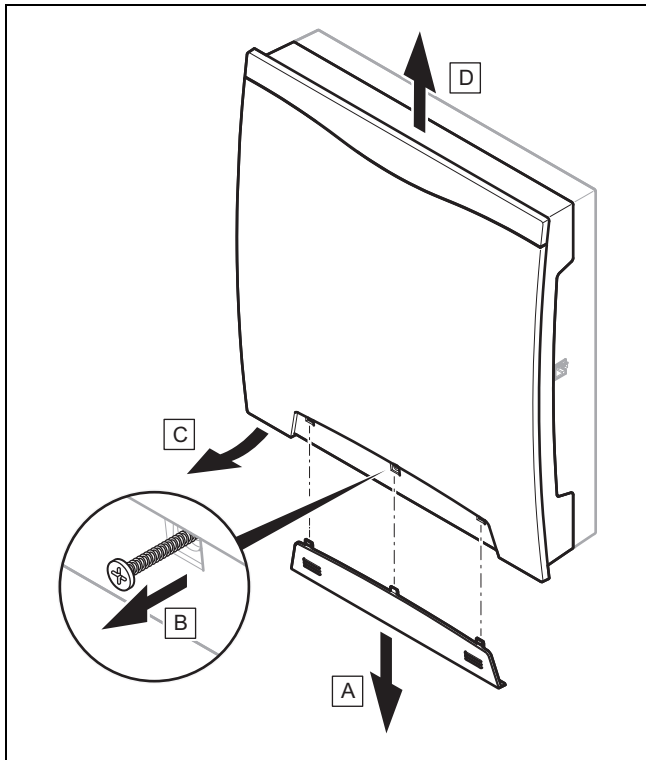
Antal	Del
1	<b>VR 71</b>
4	<b>VR 10</b>
1	<b>VR 11</b>
1	Monteringstillbehör (skruvar, pluggar)
1	Installationsanvisning

- Kontrollera att alla delar finns med.

## 4 Montering

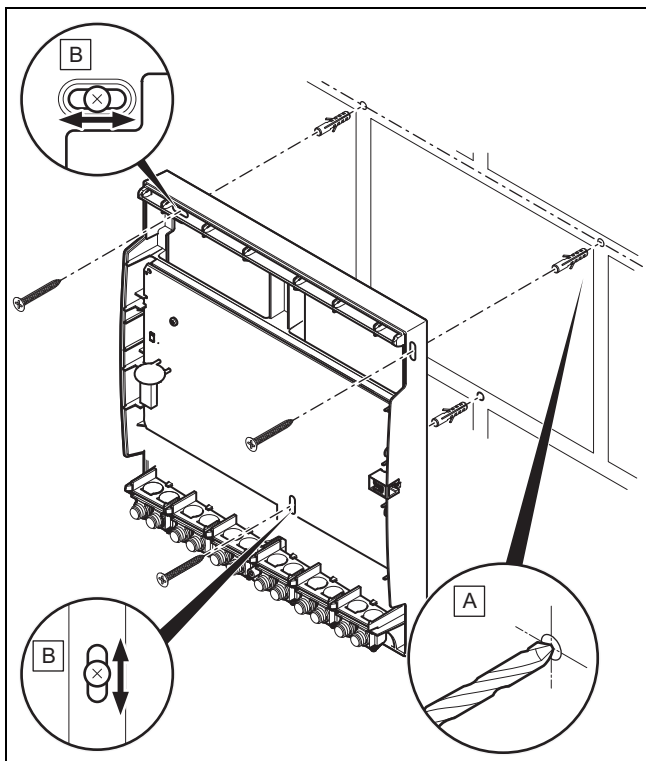
### 4 Montering

#### Öppna produkten



1. Öppna produkten enligt bilden.

#### Montera produkten



2. Montera produkten med lämpligt infästningsmaterial enligt bilden.
3. Anslut produkten. (→ Sida 6)

#### Stäng produkten

4. Häng upp frontinlädnaden upptills i väggsöckeln.
5. Säkra den främre skyddskåpan med fästskruven.

6. Skjut täcksyddet över fästskruven tills täcksyddet hakar i.

## 5 Elinstallation

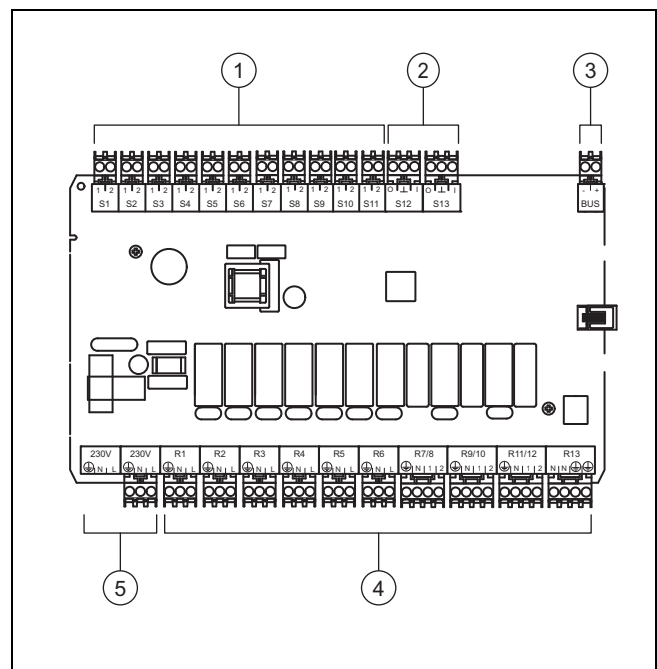


### Fara!

#### Risk för elektriska stötar

Vid arbeten på elektriska komponenter med anslutning till lågspänningsnätet finns risk för elektriska stötar.

- ▶ Koppla loss produkten från strömförsörjningen.
- ▶ Se till att produkten inte kan kopplas igen av misstag.
- ▶ Kontrollera att produkten är spänningsfri.
- ▶ Öppna endast produkten i spänningslöst tillstånd.



- |   |                |   |               |
|---|----------------|---|---------------|
| 1 | Ingång         | 4 | Utgång        |
| 2 | In- och utgång | 5 | Nätanslutning |
| 3 | eBUS           |   |               |

1. Anslut de erforderliga in- och utgångarna till det valda systemschemat.
2. Anslut produkten via en fast anslutning och en skarvanordning med en kontaktöppning på minst 3 mm (t.ex. säkringar eller effektbrytare).



### Fara!

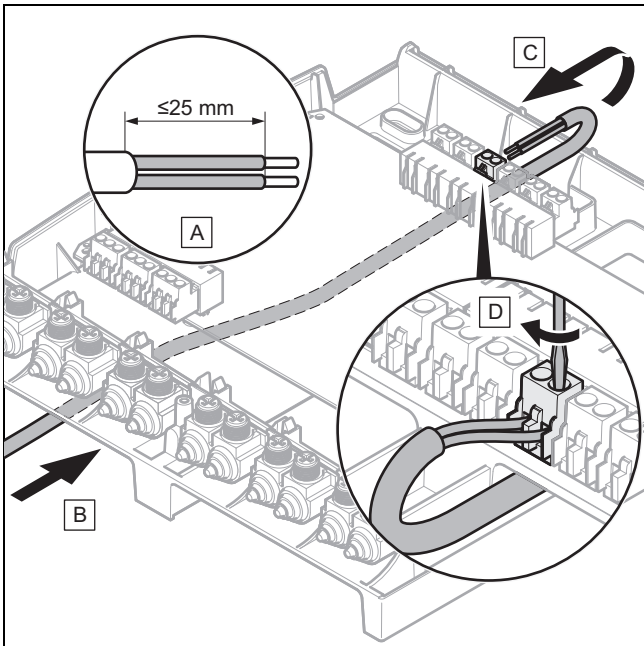
#### Skaderisk vid felaktig installation!

Alltför långt skalade anslutningsledningar kan orsaka kortslutning om en tråd lossnar. Skador på elektroniken kan uppstå till följd av detta.

- ▶ För att undvika kortslutning bör du endast skala det yttre lagret av de flexibla ledningarna till maximalt 2,5 cm.
- ▶ Dra eBUS-ledningarna korrekt.
- ▶ Använd dragavlastningen.

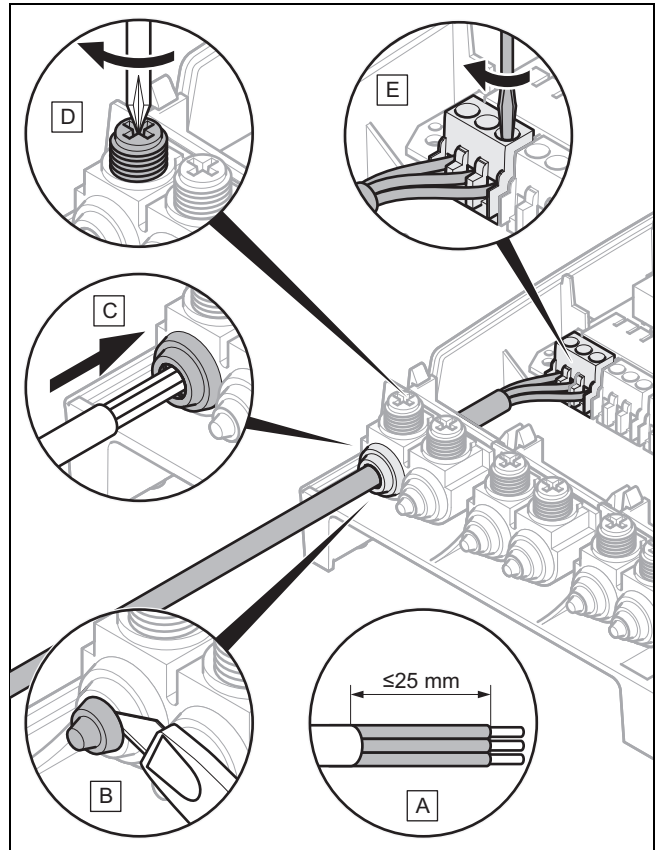
3. Skada inte anslutningstrådarnas isolering vid avmantling av ledningens yttre hölje.

### Anslut ledningen till den övre anslutningslisten



4. Anslut de erforderliga in- och utgångarna enligt bilden.
5. Anslut eBUS-kabeln till kopplingsplinten i regleringens väggsöcket.

### Anslut ledningen till den nedre anslutningslisten



6. Anslut alla erforderliga ledningar enligt bilden.
7. Stäng produkten. (→ Sida 6)

## 6 Avställning

1. Ta värmeanläggningen ur drift när du byter ut produkten.
2. Skilj produkten från elnätet genom att koppla produkten utan spänning via en skarvanordning med minst 3 mm kontaktöppning.
3. Kontrollera att produkten är spänningsfri.
4. Se till att strömmen inte kan kopplas in igen.
5. Öppna produkten. (→ Sida 6)
6. Lossa ledningarna ur produktens klämlist.
7. Skruva av väggsöckeln från väggen.

## 7 Återvinning och avfallshantering

- ▶ Lämna avfallshanteringen av emballaget till den installatör som installerade produkten.



När produkten är markerad med denna symbol:

- ▶ Avfallshandera inte i detta fall produkten med det vanliga hushållsavfallet.
- ▶ Lämna istället in produkten på ett insamlingsställe för el- och elektronikskrot.

## 8 Kundtjänst



Om produkten innehåller batterier, som är märkta med detta tecken kan batterierna innehålla hälso- och miljöfarliga ämnen.

- ▶ Avfallshantera i detta fall batterierna på ett insamlingsställe för batterier.

## 8 Kundtjänst

Vaillant Group Gaseres AB sköter garanti reparationer, service och reservdelar för Vaillant produkter i Sverige;

Telefon: 040 803 30

## 9 Tekniska data

<b>max. driftspänning</b>	230 V
<b>Totalström</b>	≤ 6,3 A
<b>Nominell stötspänning</b>	2 500 V
<b>max. lågspänning (ELV)</b>	24 V <sup>---</sup>
<b>Säkerhetslågspänning (SELV)</b>	24 V <sup>---</sup>
<b>Verkansätt</b>	Typ 1.B.C.Y
<b>Typ av anslutning</b>	Y
<b>Skyddsklass</b>	IP 20
<b>Skyddsklass</b>	I
<b>Nedsmutningsgrad</b>	2
<b>Omgivningstemperatur</b>	0 ... 60 °C
<b>rel. luftfuktighet</b>	29 ... 95 %
<b>Höjd</b>	293 mm
<b>Bredd</b>	277 mm
<b>Djup</b>	68 mm











0020197281\_00 ■ 22.04.2015

**Vaillant Group Gaseres AB**

Norra Ellenborgsgatan 4 ■ S-23351 Svedala

Telefon 040 803 30 ■ Telefax 040 96 86 90

info@vaillant.se ■ www.vaillant.se

© Dessa anvisningar, eller delar av dem, skyddas av upphovsrätten och får inte mångfaldigas eller distribueras utan skriftligt godkännande från tillverkaren.