



BRUKSANVISNING

Turbomax VU 182/1 E

Bäste användare

VU 182/1 E Turbomax är en högkvalitetsprodukt från Vaillant. För att kunna utnyttja pannan optimalt, ber vi er att läsa denna beskrivning.

Turbomax är konstruerad för uppvärmning och varmvattenproduktion. Pannan ställer automatiskt in sig till det aktuella värmebehovet och är därmed ekonomisk i drift. Vid vissa väderlekar kan man se rök (vattenånga) men detta är helt normalt.

Om ni, efter att ha läst denna instruktion, har ytterligare frågor beträffande pannan och dess handhavande ber vi er kontakta er installatör eller Gaseres AB.

Skador som uppstår på grund av åsidosättande av denna beskrivning täcks inte av Vaillants garantier.

Innehåll

	sida
Säkerhetsföreskrifter	5
Inför driftstagande	
Avstängningsventiler öppnas	6
Kontroll av vattentryck	7
Värmedrift	
Huvudbrytare	8
Inställning av framledningstemperatur	9
Inställning av extern reglering	10
Varmvattendrift	11
Statusindikering	12
Återställning vid fel	14
Avställning	15
Underhåll, service	16
Frostskydd	16
Motionering av pump	16
Felsökning	17
Översikt	18



Säkerhetsföreskrifter

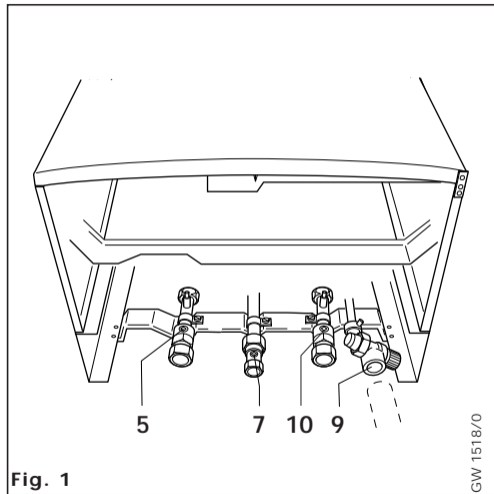
- Installationen ska göras av behörig VVS-installatör. Denne påtager sig ansvaret att gällande regler och normer efterlevs.
- Vid gaslukt ska följande följas:
 - använd inga elektriska apparater, bärbara telefoner eller öppen eld.
 - stäng gaskran och öppna fönster och dörrar för ventilation.
 - anmäl till gasdistributör
- Följande minsta avstånd från pannan får inte underskridas för att service och betjäning inte skall försvåras:
 - 20 mm på sidorna
 - 150 mm under pannan
 - 165 mm över pannan.
- El-anslutning
Pannan skall anslutas till 230 V/50 Hz med jordledare och minst 6 A säkring.

Inför driftstagande

Avstängningsventiler öppnas

Öppna gasavstängningsventil ⑦, genom att vrida handtaget till att vara längs med gasröret.
Kontrollera att ventiler på framledning ⑤ och returledning ⑩ är öppna, alltså handtaget längs med röret.

Säkerhetsventilen ⑨ är en säkerhetsfunktion i anläggningen och får inte ändras eller proppas.

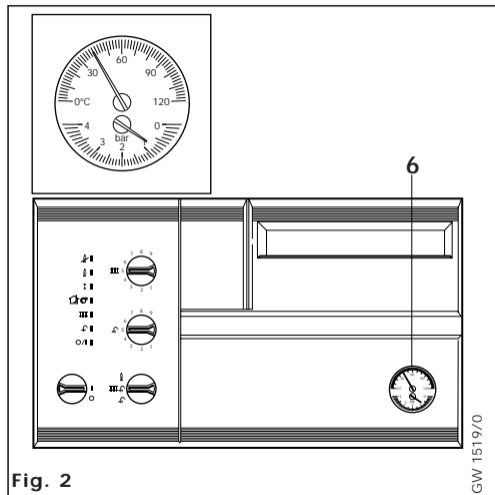


Kontroll av vattentryck

Öppna den undre frontluckan så att instrumentpanelen blir synlig. Vattentrycket i värmeanläggningen kan avläsas på termo/manometer ⑥.

Visaren ska visa runt 1 bar. Står visaren nere vid 0,8 bar, fyll på systemet tills visaren kommer upp till 1 bar.

Termometern visar framledningens temperatur



Värmedrift

Huvudbrytare

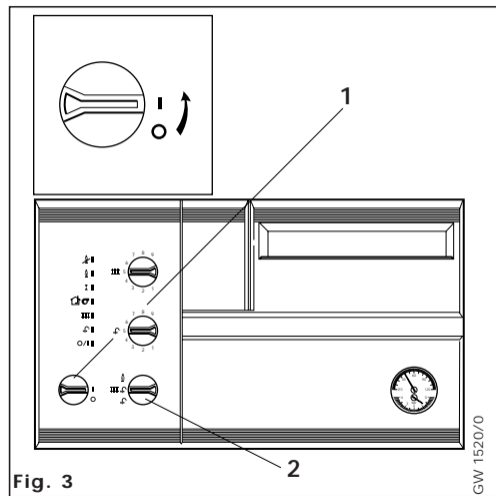
Slå till huvudbrytare ①, ställs i läge **1**.

När huvudbrytare ① är i läge **1** lyser kontrollampan (om detta inte sker; kontrollera externa brytare och säkring, felet kan dessutom vara att max. termostaten har stoppat pannan).

Viktigt!

Kontrollera att pannan har korrekt vattentryck innan huvudbrytaren slås till.

Nu är Turbomax klar för värmedrift.



Värmedrift

Inställning av framledningstemperatur

Ställ in framledningstemperaturen med knappen ③ efter nedanstående anvisningar. Den verkliga temperaturen kan avläsas på termometern ⑥.

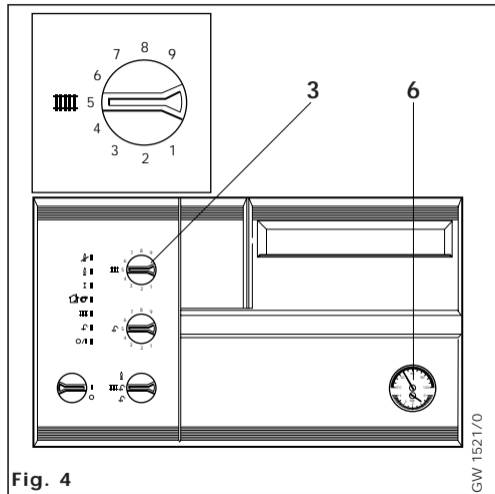
Vrid inställningsknappen ③ på följande sätt:

Medurs ifall framledningstemperaturen skall höjas (max = 9)

Moturs ifall framledningstemperaturen skall minskas (min = 1)

Vi rekommenderar följande inställningar:

Väder	Inställning
Vår och höst	5-6
Normal vinter	6-7
Sträng vinter	7-9



Extern reglerutrustning

Pannan kan med fördel kompletteras med reglerutrustningar, exempelvis termostat-ventiler ⑫, rumstermostat VRT ⑪ eller utekompenseringsutrustning VRC.

Finns Vaillant temperaturreglering monterat (t.ex. VRT-QZA, VRT-PZA, VRT-ZA, VRC-Set C/CF) bör temperaturväljaren ställas på max (7 eller 9).

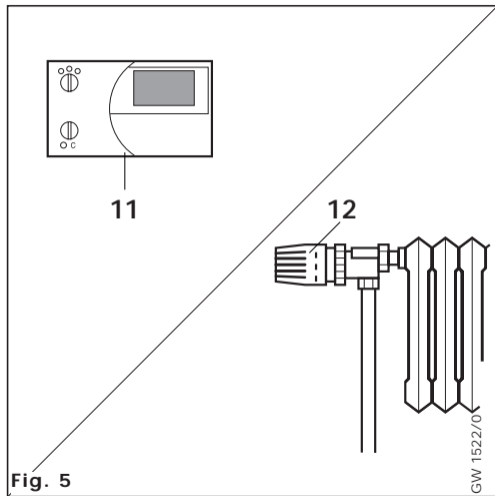
Kontrollera handhavandebeskrivning för respektive reglerutrustning.

Not 1.

Med ovanstående reglerutrustningar kan den mest noggranna och ekonomiska driften uppnås.

Not 2.

Pannan är försedd med en omstartsfördröjning som ser till att pannan stannar så få gånger som möjligt. Om denna fördröjning är aktiv kan det ta upp till 12 min innan pannan startar igen.



Varmvattendrift*

Huvudbrytare

Slå till huvudbrytare ①, ställs i läge **1**. Driftsväljaren ② skall ligga i läge ☛ (sommardrift) eller ☛ IIII (vinterdrift)

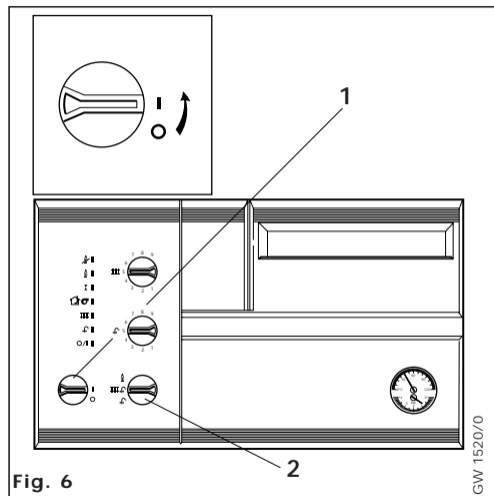
När huvudbrytare ① är i läge 1 lyser kontrollampan (om detta inte sker; kontrollera externa brytare och säkring, felet kan dessutom vara att max.termostatet har stoppat pannan).

Viktigt!

Kontrollera att pannan har korrekt vattentryck innan huvudbrytaren slås till.

Nu är Turbomax klar för varmvattendrift.

* Gäller vid sammankoppling med varmvattenberedare.




Statusvisning

Vaillant Turbomax visar kontinuerligt driftsituationen för pannan. Vid normal drift tänds lysdioderna i en bestämd följd vid varje start. Det är också möjligt att se om pannan kör varmvatten eller värme. (Se fig. 6 på sidan 11)

O/I Spänning inkopplad (lyser med fast sken),
vid blinkande sken har max termostaten stoppat pannan.

 Varmvattenproduktion

 Värmeproduktion

 Fläkt i drift och rätt luftmängd, blinkar om luftvakten ej accepterat luftmängderna.

 Tändning, blinkar vid vattenbrist.

 Pannan i drift, blinkar vid fel på givaren i framledningen.



Pannan utlöst

Denna tänds om pannan inte accepterat flamma inom 10 sekunder.

Panna återställs genom att vrida knappen mot

flamsymbolen . Vänta ca 2 minuter mellan vart startförsök.

Om pannan inte går igång efter några startförsök, ta kontakt med er installatör eller Gaseres AB.

Blinkar indikeringen har systemet upptäckt ett internt fel.

Not

Ovan nämnda lysdioder är till god hjälp när det gäller felsökning. Får ni problem kan det vara bra att notera vilka lysdioder som är tända och vilka som är släckta när ni kontaktar er servicefirma.

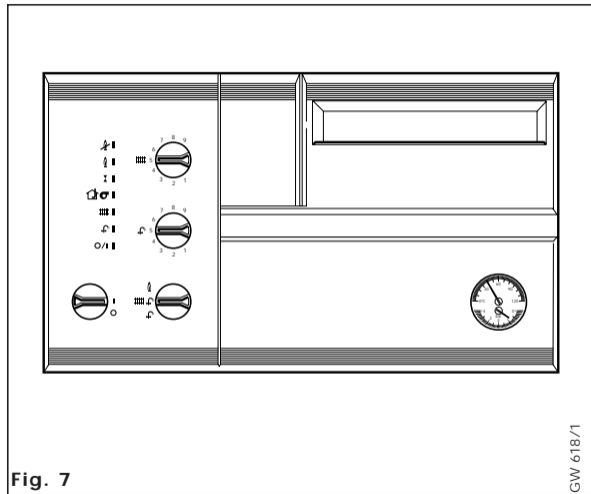



Fig. 7

Återställning vid felindikering

Handhavande av återställningsknapp

Vid värmebehov startar Vaillant Turbomax automatiskt. Om flamma ej blivit accepterad inom en säkerhetstid på 10 sek stoppas pannan automatiskt. Efter ytterligare 10 sekunder görs ett nytt startförsök och om inte pannan lyckats tända nu går pannan till blockeringsläge. Felet indikeras på statusdisplay med att den röda lysdioden tänds. Panna kan bara startas igen efter återställning. Detta sker genom att återställningsknappen  vrides mot flamsymbolen i 1 sek. Därefter gör pannan ett nytt startförsök. Vid första start eller efter en längre tids avstängning kan flera återställningar behöva göras (max 3 - 4 tändförsök). Startar pannan ej efter dessa försök, kontakta er installatör eller ert serviceföretag.

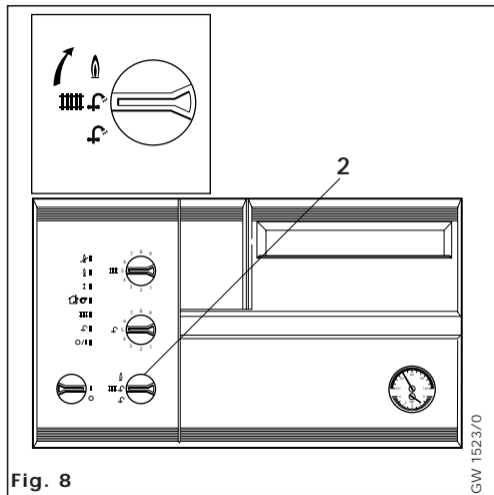


Fig. 8

GW 1523/0

Ta panna ur drift

För att stänga av pannan för värme vrids driftsväljaren ② till position .

Pannan frångöms helt genom att ställa huvudbrytaren ① i läge **O**. Om pannan skall vara avstängd under längre tid och det inte föreligger frostrisk bör gasventilen stängas.

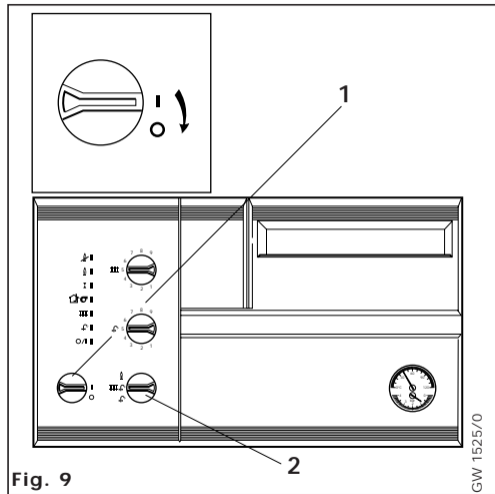


Fig. 9

GW 1525/0

Underhåll och service

Pannan rengörs utvändigt med en torr eller lätt fuktad trasa. Använd ej rengöringsmedel. Använd inte skurpulver eller andra rengöringsmedel som kan skada pannans ytbehandling.

Överlåt invändig rengöring till installatör eller Gaseres AB, som kan erbjuda underhållskontrakt för bästa tillgänglighet och funktion av anläggningen.

Frostskydd

Försäkra er om, vid längre frånvaro vintertid, att pannan är tillslagen och rummet uppvärmt. Var uppmärksam på att pannan kan bryta automatiskt vid fel, såsom gasbrist, elavbrott eller problem med avgasterminal. Ska pannan vara avslagen under frostperiod ska anläggningen tömmas helt på vatten.

Använd inte frostskyddsvätska i anläggningen. Det kan uppstå skador på panna och anläggning, som inte täcks av garanti.

Motionering av pump

Om pumpen inte varit i drift under en längre tid, startas denna under en kort tid för motionering. För att detta skall kunna ske skall pannan vara under spänning och tillslagen.

Felsökning

Om det skulle uppstå problem med er Vaillant Turbomax kontrollera följande :

1. Pannan startar ej!

- Är gasventilen öppen?
- Är avstängningsventilerna öppna?
- Finns det tillräckligt med vatten på pannan?
- Är spänningen till pannan tillslagen?
- Är huvudbrytaren tillslagen?
- Har pannan löst ut?

2. Varmvatten finns men ingen värme!

- Är den externa reglerutrustningen i ordning?
- Pannans omstartsfördröjning är i gång, stoppa pannan med huvudbrytaren några sekunder, slå till den igen.

Om ni inte kan få igång pannan nu, kontakta er installatör eller Gaseres AB för hjälp.

Handhavandeöversikt

- ① Huvudbrytare
- ② Driftväljare
- ③ Inställning av framledningstemperatur
- ④ Fack för bruksbeskrivning
- ⑤ Avstängningsventil, framledning
- ⑥ Termo-/manometer
- ⑦ Avstängningsventil, gas
- ⑧ Statusvisning
- ⑨ Säkerhetsventil
- ⑩ Avstängningsventil, returledning
- ⑪ Rumstermostat (om installerat)
- ⑫ Termostatventil (om installerat)

För skador, uppkomna genom åsidosättande av dessa anvisningar ikläder Vaillant sig inget ansvar.

Översikt

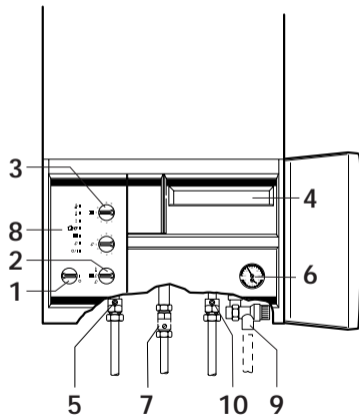
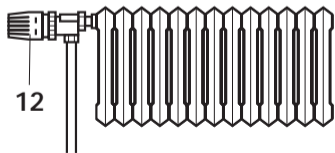
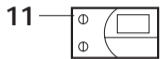


Fig. 10

83 40 61 SE



Försäljning i Sverige:

ABAC VVS INTERNATIONAL AB

Danderyd, Tel. 08-7 53 42 30 · Malmö, Tel. 040-84 840

Service i Sverige:

Gaseres AB

Norra Grängesbergsgatan 11 · 214 50 Malmö · Tel. 040-803 30

E-post: joj@gaseres.se · www.gaseres.se

08/2000 V

Tryckt på miljöpapper
Ändringar förbehålls
Tryckt i Tyskland