

Till VVS-installatören



Montageanvisning Avgassystem till ecoVIT



Plast
Koncentrisk 80/125





Monteringen av avgassystemet får endast utföras av en VVS-installatör, som är ansvarig för att de gällande föreskrifterna följs.

	Sida
1 Myndighetskrav	2
1.1 Vilka föreskrifter skall följas?	2
2 Planering av avgassystemet	3
2.1 Vilka tillbehör kan användas?	3
2.2 Vilka rörlängder kan monteras?	7
3 Montering av avskiljningsanordning	9
3.1 Montage av mellanstycke med mätstudsar ..	9
4 Montering av vertikal avgasterminal	9
4.1 Lutande tak	9
4.2 Plant tak	10
5 Montering av horisontell avgasterminal ...	11
5.1 Montering av avgasterminal genom vägg ...	11
5.2 Direkt installation	12
5.3 Indirekt installation	12
6 Montering av koncentrisk anslutning och fast avgasrör Ø 80 i skorsten	13
6.1 Placering skorsten koncentrisk anslutning till avgasrör	13
6.2 Rumsluftberoende drift	14
6.3 Rumsluftoberoende drift	15
6.4 Indirekt installation	15
7 Montering av flexibelt avgasrör i skorsten .	16
7.1 Flexibelt avgasrör, set 1	16
7.2 Installation	16
8 Montering av koncentrisk anslutning till fasadmonterad avgasterminal	18
8.1 Placering på ytterfasad	18
8.2 Montering av genomföring i yttervägg	18
8.3 Installering	18
8.4 Avgasrör på ytterfasaden	19
9 Hur monteras förlängningsrör?	20
10 Hur monteras böjar?	20

1 Myndighetskrav

1.1 Vilka normer och riktlinjer måste jag följa?

- Vaillant ecoVIT för gaseldning är certifierade enligt EG-riktlinjen 90/396/ EWG för gasapparater som ett värmepannsystem med tillhörande avgassystem. Denna monteringsanvisning utgör en del av certifieringen, och citeras i intyget om typgodkännande av byggnadskonstruktion. Om bestämmelserna om utförande i denna monteringsanvisning följs, lämnar vi användbarhetsbevis för avgasrör som är märkta med Vaillant-artikelnnummer.
- Vid utförandet av avgasanläggningen (t ex anordnande av inspektionsöppningar) skall de för tillfället gällande normer uppfyllas. Innan avgasanläggningen skall installeras, bör du därför kontakta den ansvarige sotarmästaren i ditt område, för samordning.
- Installation av avgasterminalen får endast utföras av en behörig fackman. Denne ansvarar också för att arbetet utförs på rätt sätt. Dessutom skall alla föreskrifter, regler och riktlinjer i installationsanvisningen för pannan följas.
- Det behövs inte något avstånd mellan avgasterminalen resp. tillhörande förlängning och byggnadsdelar av brännbara byggmaterial, eftersom det, då nominell värmeeffekt avges från pannan, inte kan uppstå några temperaturer högre än 85 °C på ytorna av angränsande byggnadsdelar.
- Om byggnaden har åskskyddsanläggning, måste avgasterminalen också åskskyddas.
- Vid montering av avgasterminalen genom tak måste man ta hänsyn till att vattenångan i avgaserna under ogynnsamma väderförhållanden kan utfällas som is på taket eller på ev. påbyggnader på detta. Byggnaden måste ev. förses med anordningar, som förhindrar att denna is rasar ner från taket. För detta måste, vid behov, skyddsanordningar monteras.
- Vid monteringen måste man se till att inga spån, murbruksrester mm blir kvar i avgasterminalen.
- Tätningarna är känsliga mot mineralolja-baserat fett. Tätningarna får därför inte bli nersmorda med fett. Använd, om så behövs, endast vatten som hjälpmedel vid monteringen.
- Anmärkning:
Vid skorstenar, där det tidigare förekommit oljeeldning, och som skall användas för tillförsel av förbränningsluft, rekommenderar vi att sotaren kontrollerar och rengör skorstenspipan innan avgassystemet installeras.
Om det inte går att rengöra/ kontrollera skorstenen tillräckligt noga (t ex på grund av dennas konstruktion), bör anläggningen drivas rumsluftberoende.

2 Planering av avgas systemet

Vilka tillbehör kan användas?



303 200 = Vertikal avgasterminal (svart)



303 209 = Horisontell avgasterminal










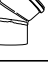



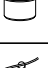
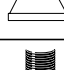


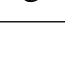
303 250 = Koncentrisk anslutning till avgas-systemet, installation i skorsten



303 230 = Anslutning till fasadmonterad avgasterminal

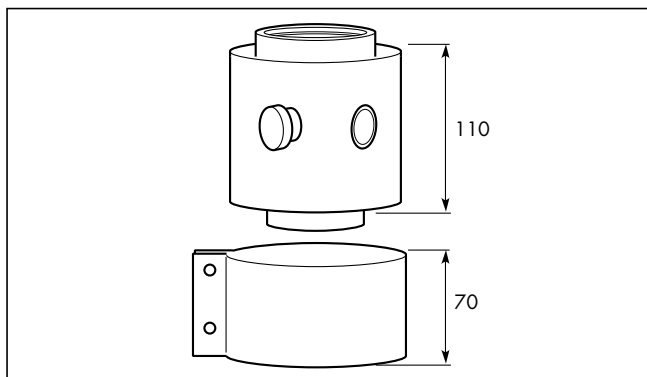
Tillbehör	Art.-nr.	303 200	303 209	303 230
Förlängningsrör, (PPs) koncentriska 0,5 m - Ø 80/125	 303 202	x	x	x *)
Förlängningsrör, (PPs) koncentriska 1,0 m - Ø 80/125	 303 203	x	x	x *)
Förlängningsrör, (PPs) koncentriska 2,0 m - Ø 80/125	 303 205	x	x	x *)
Böjar (PPs), koncentriska (2 stk.) 45°-Ø 80/125	 303 211	x	x	x *)
Böj (PPs), koncentrisk 87°-Ø 80/125	 303 210	x	x	x *)
Upphångningsbyglar (5 stk.), Ø 125	 303 616	x	x	
Mellanstycke med mätstudsar (PPs) Ø 80/125, 0,10 m	 301 369	x	x	x *)
Inspektionsöppning (PPs) Ø 80/125, 0,25 m	 303 218	x	x	x *)
Avskiljningsanordning (PPs) Ø 80/125	 303 215	x	x	
T-stycke för inspektion- 87° (PPs) - Ø 80/125 (för rumsluft(o)beroende drift)	 303 217	x	x	
Taktäckning, lutande tak	 F 2238228	x	x	x
Taktäckning, plant tak	 009 056	x	x	
Förlängningsrör, (PPs) koncentriska, 1 m Ø 80/125 för fasadmontering	 303 233			x
Böjar, (PPs) koncentriska, 45° Ø 80/125 för fasadmontering	 303 236			x
Inspektionsöppning (PPs) Ø 80/125 för fasadmontering	 303 237			x
Väggfäste Ø 125	 303 238			x
*) Inte utomhus på fasaden				

2 Planering av avgassystemet

Tillbehör		Art-nr.	303 250 
Förlängningsrör, avgasrör(PPs) - 0,5 m - Ø 80		303 252	x
Förlängningsrör, avgasrör(PPs) - 1,0 m - Ø 80		303 253	x
Förlängningsrör, avgasrör(PPs) - 2,0 m - Ø 80		303 255	x
Förlängningsrör, avgasrör(PPs) - 0,25 m - Ø 80 med inspektionsöppning		303 256	x
Böj, avgasrör (PPs) - 15° - Ø 80		303 257	x
Böj, avgasrör (PPs) - 30° - Ø 80		303 258	x
Böj, avgasrör (PPs) - 45° - Ø 80		303 259	x
Avståndshållare - Ø 80 (7 stk.)		009494	x
Set 1: Basdetaljer för flexibelt avgassystem (PVDF) (skorstenstäckning, övergångstycken osv.)		303 500	x
Set 2: Inspektionsöppning (PVDF) (T-stycke) för flexibelt avgasrör		303 501	x
Set 3: Övergångstycke (PVDF), 0,15 m för flexibelt avgasrör		303 502	x
Set 4: Monteringshjälp för flexibelt avgasrör		303 503	x
Set 5: 15 m flexibelt avgasrör (PVDF) och 7 avståndshållare		303 504	x
Upphångningsbyglar - Ø 80 (5 stk.)		303 940	x
Skorstenstäckning		303 261	x

Mellanstycke med mätstudsar (PPs) Ø 80/ 125

Vaillant art.-nr.: 301 369,

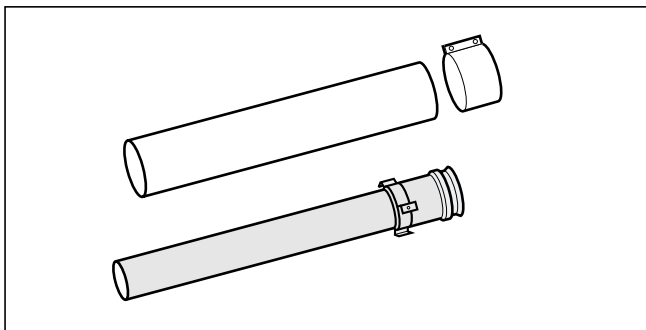


Mellanstycke med mätstudsar rekommenderas till ecoVIT 226 - 366, **men det SKALL installeras till ecoVIT VKK 476!**

Förlängningsrör (PPs) Ø 80/125

Förlängningsrör 0,5 m,
Förlängningsrör 1,0 m,
Förlängningsrör 2,0 m

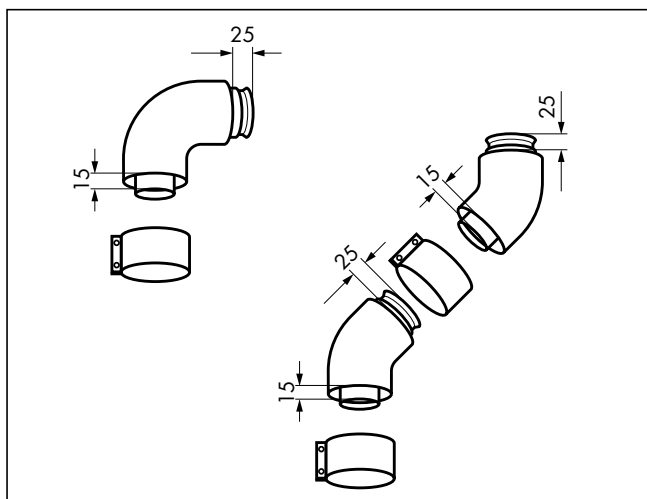
Vaillant art.-nr.
303 202
303 203
303 205



Böjar, Ø 80/125 (PPs)

Böj 87°
Böjar 45° (2 stk.),

Vaillant art.-nr.:
303 210
303 211

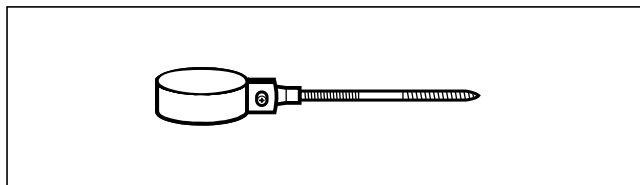


Upphångningsbyglar, Ø 125 eller Ø 80

Upphångningsbyglar, Ø 125 (5 stk.)
Upphångningsbyglar, Ø 80 (5 stk.)

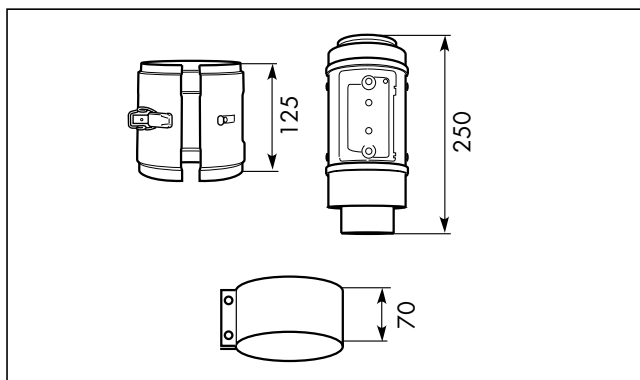
Vaillant art.-nr.
303 616
300 940

Till upphängning av avgassystemet, använd en bygel/förlängningsrör



Inspektionsöppning (PPs), Ø 80/125

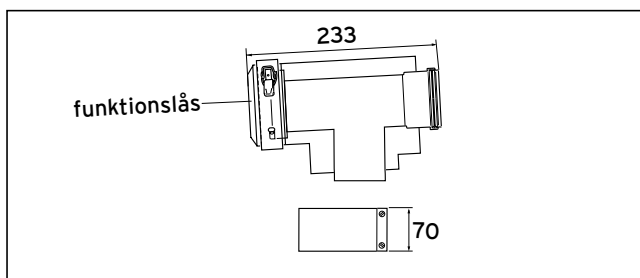
Vaillant art.-nr.: 303 218



Inspektions-T-stycke (PPs) 87°, Ø 80/125

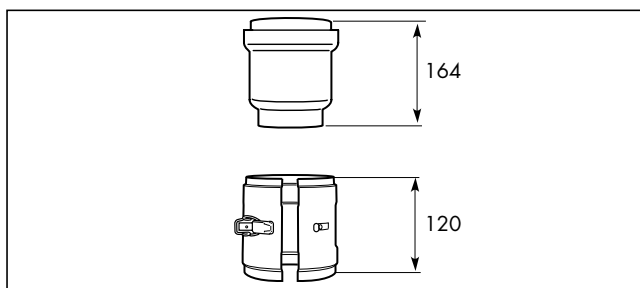
(inkl. funktionslås för rumsuftberoende eller rumsluftberoende drift)

Vaillant art.-nr. 303 217



Avskiljningsanordning (PPs), Ø 80/125

Vaillant art.-nr. 303 215

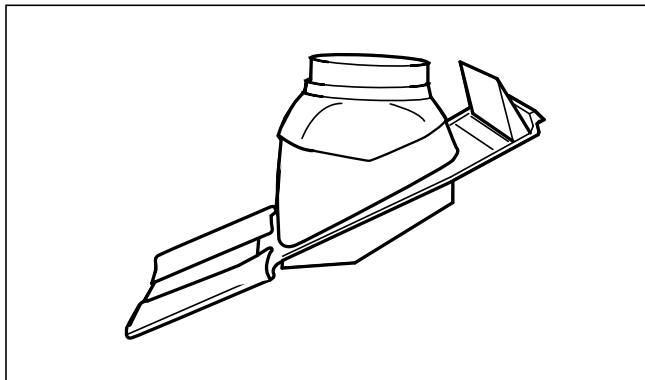


2 Planering av avgassystemet

Taktäckning till lutande tak

Vaillant art.-nr.

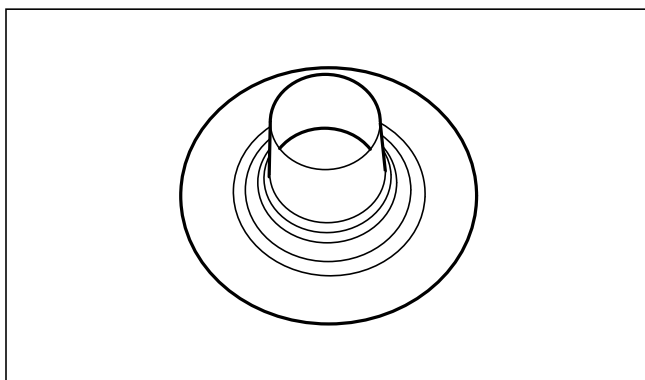
2238228



Taktäckning till plant tak

Vaillant art.-nr.

009 056



Böjar, avgasrör, Ø 80 (PPs)

Böj, 15°, avgasrör

Böj, 30°, avgasrör

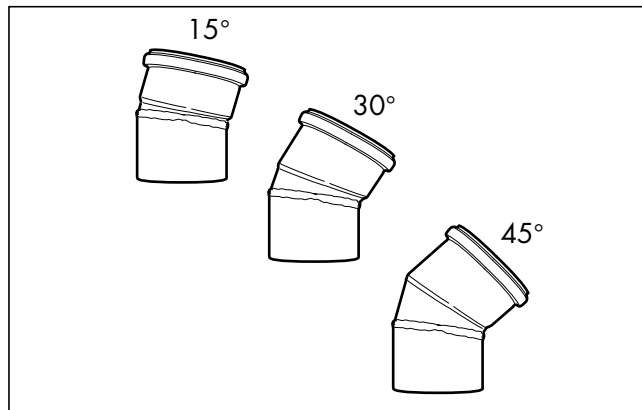
Böj, 45°, avgasrör

Vaillant art.-nr.

303 257

303 258

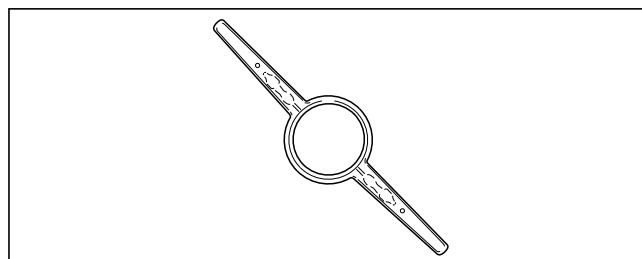
303 259



Avståndshållare, Ø 80 (7 stk.)

Vaillant art.-nr.

009 494



Förlängningsrör, avgasrör, Ø 80 (PPs)

Vaillant art.-nr.

Förlängningsrör 0,5 m

303 252

Förlängningsrör 1,0 m

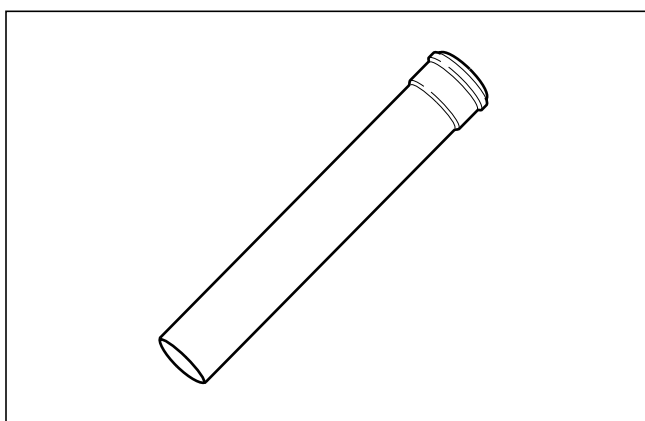
303 253

Förlängningsrör 2,0 m

303 255

Förlängningsrör 0,25 m,
med inspektionsöppning

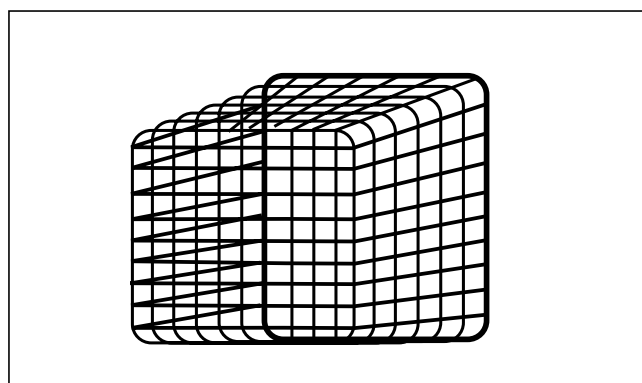
303 256



Skyddsgallar

Vaillant art.-nr.

300 712



Murad övergångsbox Vaillant art.-nr.: 009 001 (utan bild)

Vaillant art.-nr.

009 001

Vilka rörlängder kan monteras till ecoVIT VKK 226 - VKK 476?

Terminaltyp	Art.-nr.		VKK 226	VKK 286
Vertikal avgasterminal	303 200	Max. koncentrisk rörlängd:	15,0 m inkl. 3 böjar 87° Därav alltid högst 5 m i oisolerad skorsten. Vid montering av extra böjar i avgassystemet reduceras maximal rörlängd således: 87°-böj med 2,5 m Var 45°-böj med 1,0 m Varje inspektions-Tstycke med 2,5 m	15,0 m inkl. 3 böjar 87°
Horisontell avgasterminal	303 209	Max. koncentrisk rörlängd:	15,0 m inkl. 3 böjar 87° Därav alltid högst 5 m i oisolerad skorsten. Vid montering av extra böjar i avgassystemet reduceras maximal rörlängd således: Var 87°-böj med 2,5 m Var 45°-böj med 1,0 m Varje inspektions-Tstycke med 2,5 m	15,0 m inkl. 3 böjar 87°
Koncentrisk anslutning till avgasrör DN 80 (fast eller flexibelt) i skorsten Rumsluftberoende	303 250	Max. total rörlängd (koncentrisk del och avgasrör DN 80 i skorsten)	30,0 m inkl. 3 böjar 87° Därav alltid högst 30,0 m vertikalt i skorsten och 5 m i oisolerad skorsten.	30,0 m inkl. 3 böjar 87°
Koncentrisk anslutning till avgasrör DN 80 (fast eller flexibelt) i skorsten Rumsluftberoende	303 250	Max. total rörlängd (koncentrisk del och avgasrör DN 80 i skorsten)	15,0 m inkl. 3 böjar 87° Därav alltid högst 5 m i oisolerad skorsten. Vid montering av extra böjar i avgassystemet reduceras maximal rörlängd således: Var 87°-böjning med 2,5 m / Var 45°-böj med 1,0 m Vart inspektions-Tstycke med 2,5 m	15,0 m inkl. 3 böjar 87°
Anslutning till fasadmonterad avgasterminal	303 230	Max. koncentrisk rörlängd: max. rörlängd på fasaden:	3,0 m inkl. 3 böjar 87° 8,0 m	3,0 m inkl. 3 böjar 87° 10,0 m

2 Planering av avgassystemet

Vilka rörlängder kan monteras till ecoVIT VKK 226 - VKK 476?

Terminaltyp	Art.-nr.		VKK 366	VKK 476
Vertikal avgasterminal	303 200	Max. koncentrisk rörlängd:	15,0 m inkl. 3 böjar 87° Därav alltid högst 5 m i oisolerad skorsten. Vid montering av extra böjar i avgassystemet reduceras maximal rörlängd således: 87°-böj med 2,5 m Var 45°-böj med 1,0 m Varje inspektions-Tstycke med 2,5 m	15,0 m inkl. 3 böjar 87°
Horisontell avgasterminal	303 209	Max. koncentrisk rörlängd:	15,0 m inkl. 3 böjar 87° Därav alltid högst 5 m i oisolerad skorsten. Vid montering av extra böjar i avgassystemet reduceras maximal rörlängd således: Var 87°-böj med 2,5 m Var 45°-böj med 1,0 m Varje inspektions-Tstycke med 2,5 m	15,0 m inkl. 3 böjar 87°
Koncentrisk anslutning till avgasrör DN 80 (fast eller flexibel) i skorsten Rumsluftberoende	303 250	Max. total rörlängd (koncentrisk del och avgasrör DN 80 i skorsten)	30,0 m inkl. 3 böjar 87° Därav alltid högst 30,0 m vertikalt i skorsten och 5 m i oisolerad skorsten.	30,0 m inkl. 3 böjar 87°
Koncentrisk anslutning till avgasrör DN 80 (fast eller flexibel) i skorsten Rumsluftberoende	303 250	Max. total rörlängd (koncentrisk del och avgasrör DN 80 i skorsten)	15,0 m inkl. 3 böjar 87° Därav alltid högst 5 m i oisolerad skorsten. Vid montering av extra böjar i avgassystemet reduceras maximal rörlängd således: Var 87°-böjning med 2,5 m / Var 45°-böj med 1,0 m Vart inspektions-Tstycke med 2,5 m	15,0 m inkl. 3 böjar 87°
Anslutning till fasadmonterad avgasterminal	303 230	Max. koncentrisk rörlängd: max. rörlängd på fasaden:	3,0 m inkl. 3 böjar 87° 10,0 m	3,0 m inkl. 3 böjar 87° 10,0 m

3 Montering av avskiljningsanordning

 Avskiljningsanordningen är avsett till att underlätta montering och avskiljning av avgassystemet vid pannan.

- Skjut på avskiljningsanordningen (1) på avgasröret (2) till anslag.
- Drag avskiljningsanordningen (1) så långt tillbaka från avgasröret (2), att avskiljningsanordningen spetsända sitter i muffen (3) på avgasröret (4).
- Förbind luftröret (5 och 6) med luftrörsspännbandet (7).

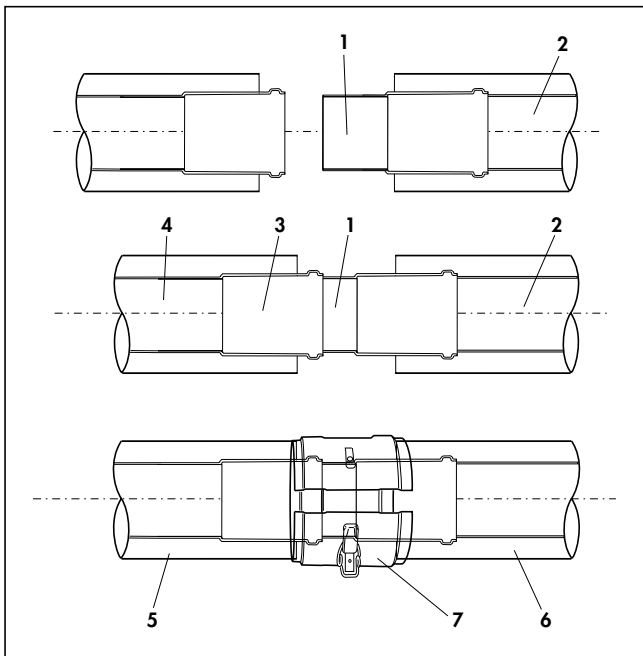


Fig. 3.1: Montering av avskiljningsanordning

3.1 Montage av mellanstycke med mätstudsar

Det SKALL monteras ett mellanstycke med mätstudsar på ecoVIT VKK 476.

För ecoVIT VKK 226 - 366 gaspannorna är mellanstycket inte nödvändigt, men det rekommenderas med hänsyn tagen till mätstudsarna.

- Sätt mellanstycket på avgasanslutning.
- Sätt spännbandet på luftrören.
- Montera avgassystemet som beskrivs i de följande avsnitten.

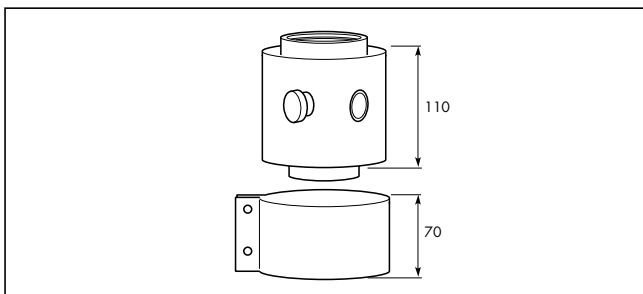



Fig. 3.2: Mellanstycke med mätstudsar

4 Montering av vertikal terminal

 Följ anvisningarna beträffande maximala rörlängder i tabellerna på sida 7, 8.

Vertikal avgasterminal Vaillant art.-nr.: 303 200 (svart)

Setet innehåller:

- Vertikal avgasterminal
- 70 mm spännband
- Montagebygel

Se sida 3 och framöver för tillbehör till avgassystemet.

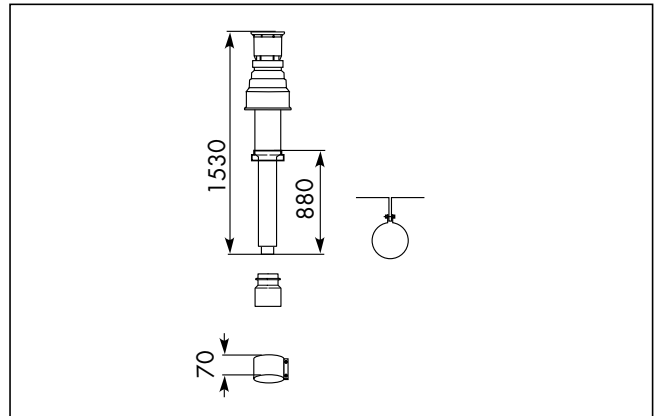


Fig. 4.1: Vertikal avgasterminal

4.1 Lutande tak

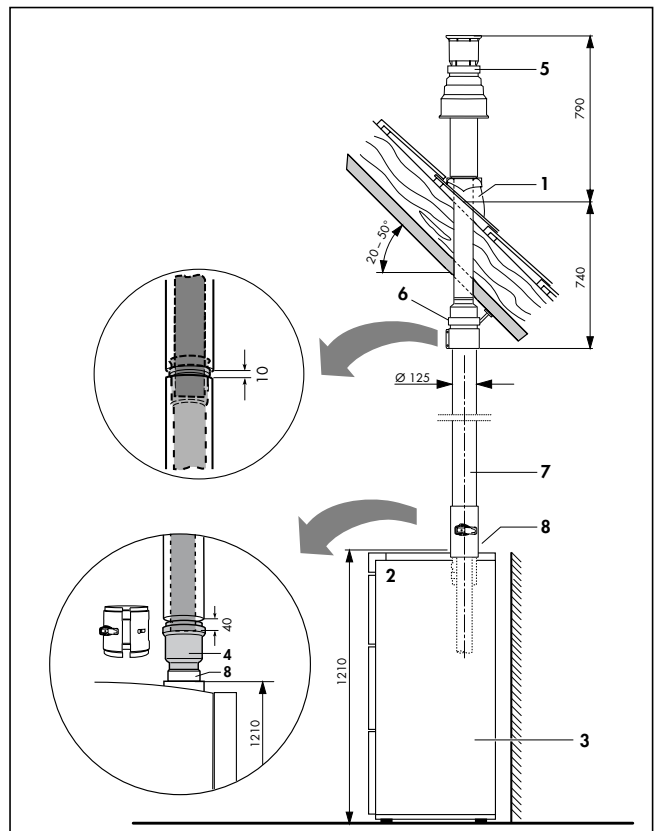


Fig. 4.2: Montering av gaspannan och avgasterminalen vid lutande tak

4 Montering av vertikal terminal

- Bestäm avgassystemets placering. Se till att det finns plats nog bakom pannan för att kunna ansluta den till värmesystemet.
- Montera taktäckningen (1).
- För avgasterminalen (5) ned genom taktäckningen tills den sitter fast.
- Väg in avgasterminalen vertikalt och spänn fast den i takkonstruktionen med den medlevererade bygeln (6).
- Installera gaspannan (3) (se gaspannans installationsanvisning).
- Sätt på avskiljningsanordningen (4) med muff på förlängningsröret till anslag.
- Anslut avgasterminalen (5) med förlängningsröret (7).
- Anslut avskiljningsanordningen (4) med pannan (8). Avskiljningsanordningens funktion är att avskilja avgassystemet från gaspannan.
- Sätt spännband över alla förlängningsrörens ändrar.

 **Montering av förlängningsrör och böjar beskrivs på sida 20 och framöver.**

Om $X > 1$ m skal där användas en inspektionsöppning. Inspektions-T-stycket (art.-nr. 303 217) kan användas vid den minsta möjliga förskjutning X på 0,2 m. Vid en förskjutning $X > 0,4$ m kan det som alternativ till inspektions-Tstycket användas en inspektionsöppning (art.-nr. 303 218) i kombination med en 87° böj (art.-nr. 303 210).

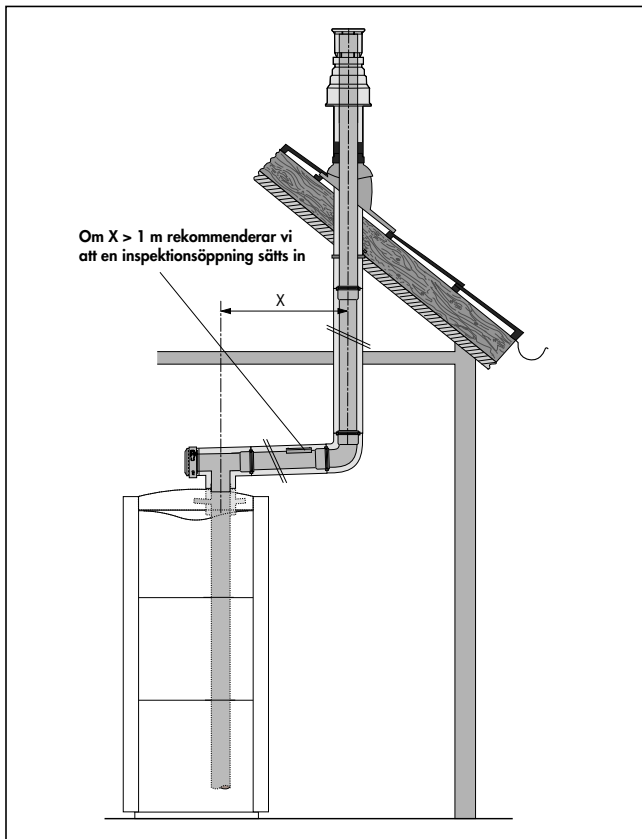


Fig. 4.3: Monteringsexempel för vertikal avgasterminal med inspektions-T-stycke

4.2 Plant tak

- Bestäm avgassystemets placering.
- Sätt på taktäckningen (1).
- Taktäckningen limmas fast med takpapp (följ anvisningar för plana tak).
- För avgasterminalen (5) ned genom taktäckningen tills den sitter fast.
- Väg in avgasterminalen vertikalt och spänn fast den i takkonstruktionen med den medlevererade bygeln (6).
- Installera gaspannan (3) (se gaspannans installationsanvisning).
- Sätt på avskiljningsanordningen (4) med muff på förlängningsröret till anslag.
- Anslut avgasterminalen (5) med förlängningsröret.
- Anslut avskiljningsanordningen (4) med pannan (7). Avskiljningsanordningens funktion är att avskilja avgassystemet från gaspannan.
- Sätt spännband över alla förlängningsrörens ändrar.

 **Montering av förlängningsrör och böjar beskrivs på sida 20 och framöver**

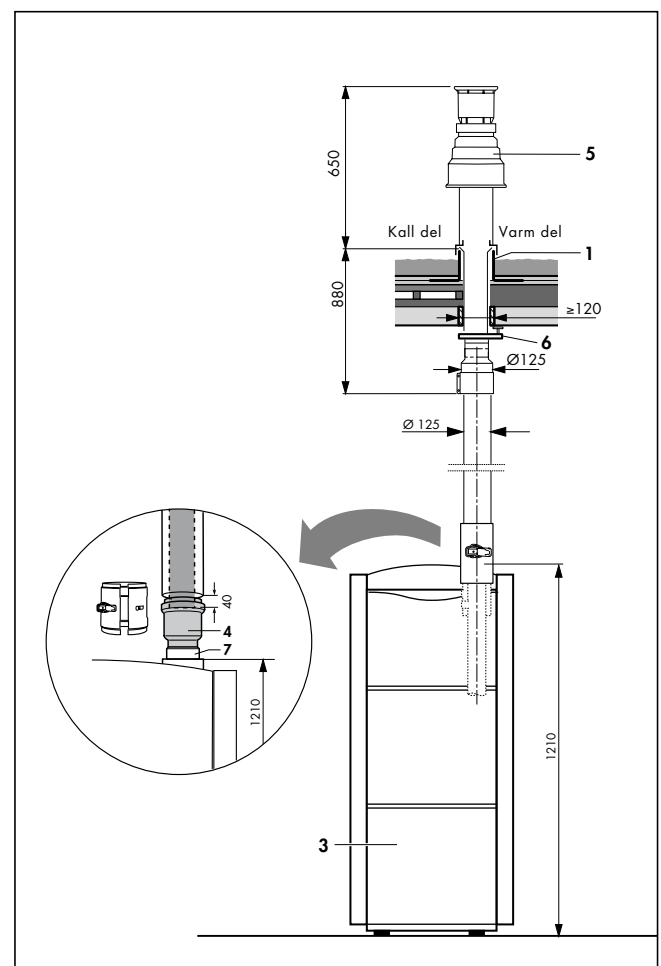



Fig. 4.4: Montering av gaspannan och avgasterminalen vid plant tak

5 Montering av horisontell avgasterminal

 Följ anvisningarna beträffande maximala rörlängder i tabellerna på sida 7, 8.

 **Fall inåt: 3°**
(3° svarar till ett fall på ca. 50 mm pr. meter rörlängd.)

Horisontell avgasterminal Vaillant art.-nr.: 303 209

Setet innehåller:

- Horisontell avgasterminal
- 87° böj
- 2 x 70 mm spännband
- 2 x murkragar Ø 125

 **Se sida 3 och framöver för tillbehör till avgassystemet.**

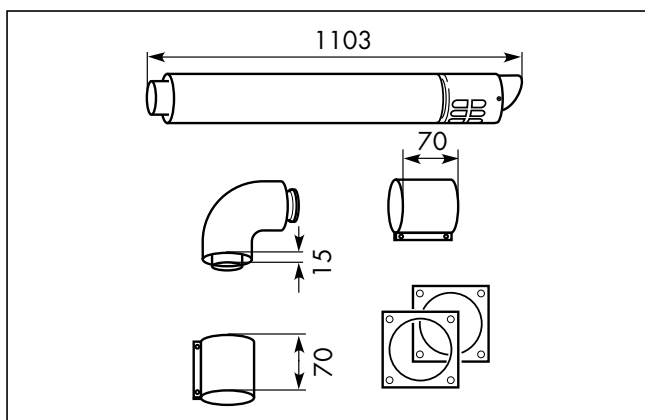


Fig. 5.1: Horisontell avgasterminal

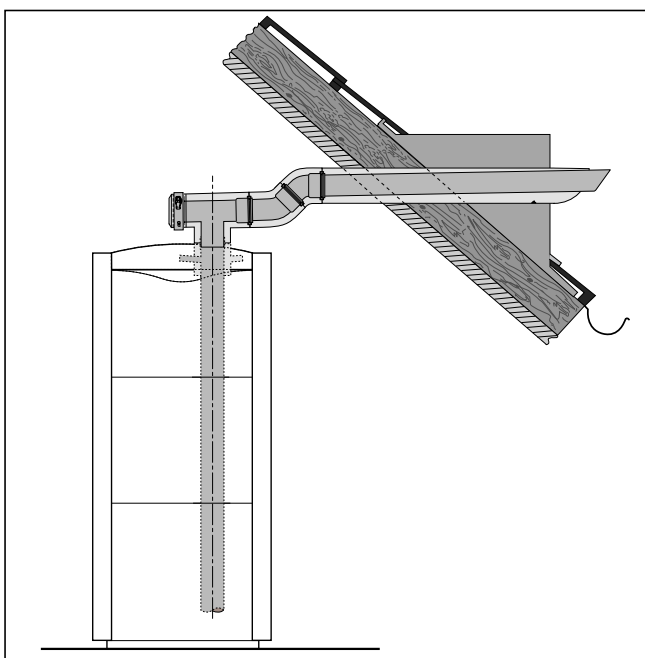


Fig. 5.2a: Montageexempel för horisontell avgasterminal med inspektions-T-stycke

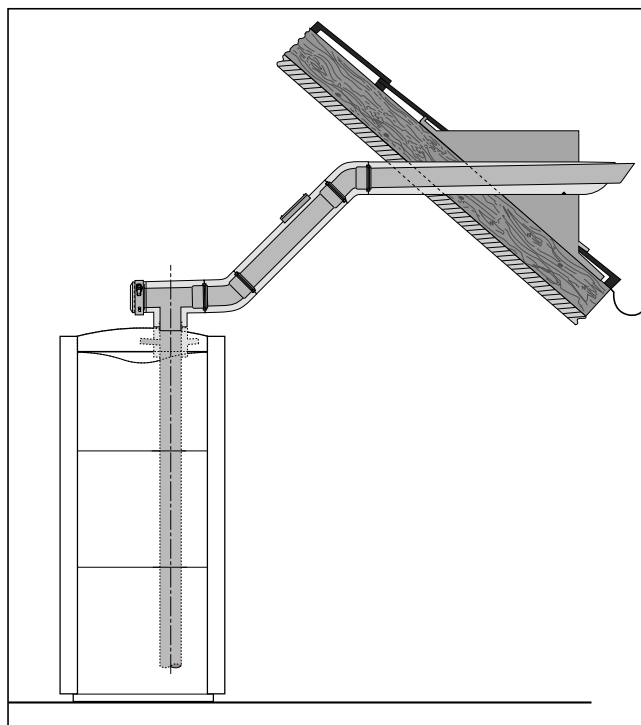


Fig. 5.2b: Montageexempel för horisontell avgasterminal med inspektions-T-stycke och inspektionsöppning

5.1 Montering av avgasterminal genom vägg

- Bestäm avgassystemets placering.
- Borra ett hål med en diameter på minst 130 mm.
- Skjut in avgasterminalen (1) genom hålet i väggen.
- Sätt fast avgasterminalen med murbruk och låt bruket härda!

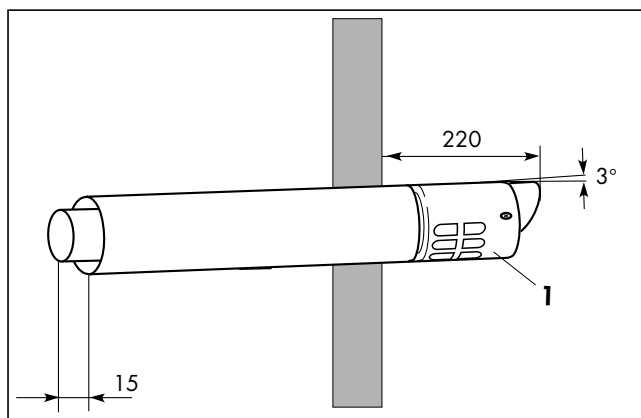


Fig. 5.3: Montering av horisontell avgasterminal genom vägg

5 Montering av horisontell terminal

5.2 Direkt installation

- Sätt på avskiljningsanordningen (7) med muff på avgasterminalen till anslag.
 - Anslut 87°-böjen (5) med pannans anslutning.
 - Anslut avskiljningsanordningen med 87°-böjen.
 - Installera gaspannan (3) (se gaspannans installationsanvisning).
- Denna plats är avsett som senare avskiljningsställe.
- Sätt spännband (6) på alla förlängningsrörens ändrar.

5.3 Indirekt installation

- Installera gaspannan (3) (se gaspannans installationsanvisning).
 - Anslut 87°-böjen (5) med pannans anslutning.
 - Sätt på avskiljningsanordningen (7) med muff på de nödvändiga förlängningsrören till anslag.
 - Montera förlängningsrören och förbind skjutmuffen med 87°-böjen.
- Denna plats är avsett som senare avskiljningsställe.
- Set spännband (6) på alla förlängningsrörens ändrar.

 **Montering av förlängningsrör och böjar beskrivs på sida 20 och framöver.**

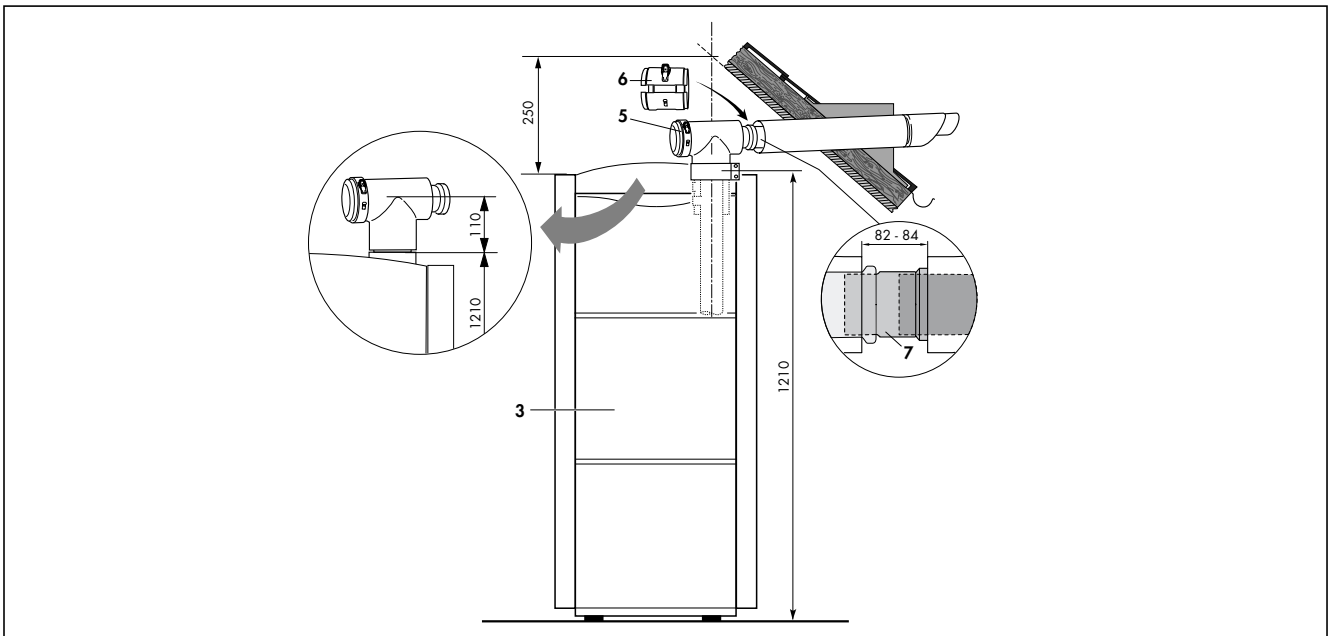


Fig. 5.4: Direkt installation

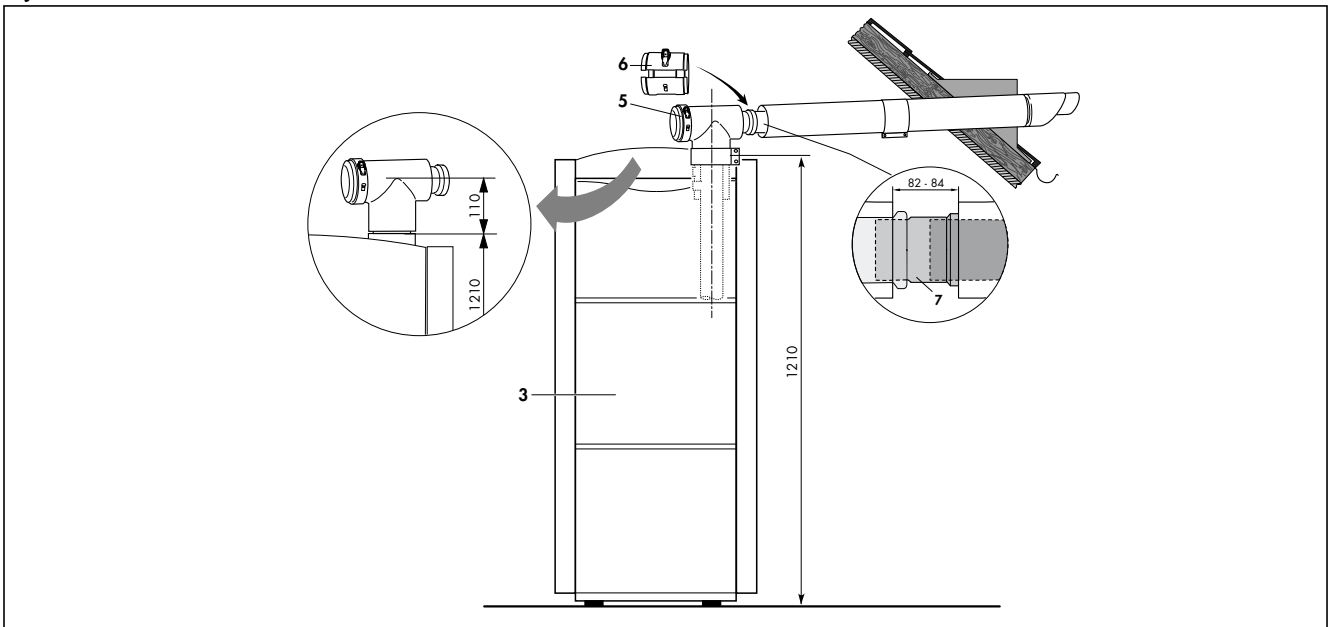


Fig. 5.5: Indirekt installation

6 Montering av koncentrisk anslutning och fast avgasrör Ø 80 i skorsten

Följ anvisningarna beträffande maximala rörlängder i tabellen på sida 7, 8.

NB!
Fall inåt: 3°!
(3° svarar till ca. 50 mm fall pr. meter rörlängd)

Skorstenens minsta mått:

□ 120 mm x 120 mm

○ Ø 130 mm

Placering i skorsten koncentrisk anslutning till avgasrör Ø 80 Vaillant art.-nr.: 303 250

Setet innehåller:

- T-stycke med inspektionsöppning
- 2 x 70 mm spännband
- 0,5 m förlängningsrör
- Konsolbøj
- Stödkonsol
- Murkrage
- Alurör utan muff

Se sida 3 och framöver för tillbehör till avgassystemet

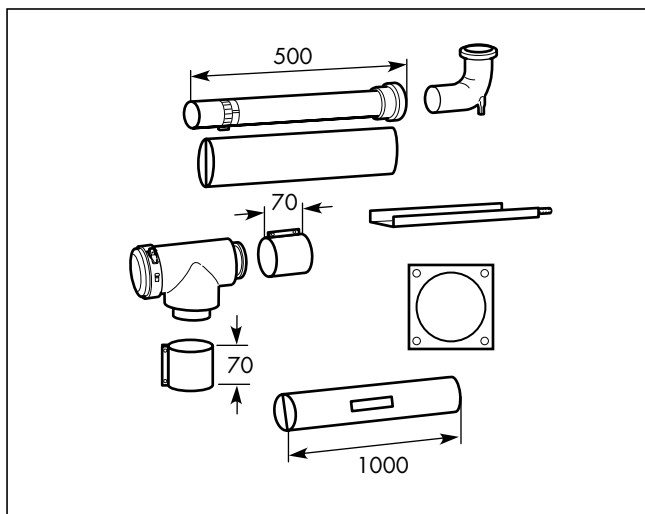


Fig. 6.1: Anslutning till avgasrör Ø 80

1 m aluröret är märkt med följande:
"Endstück für Schachtverlegung" = Ändstycke för montering i skorsten

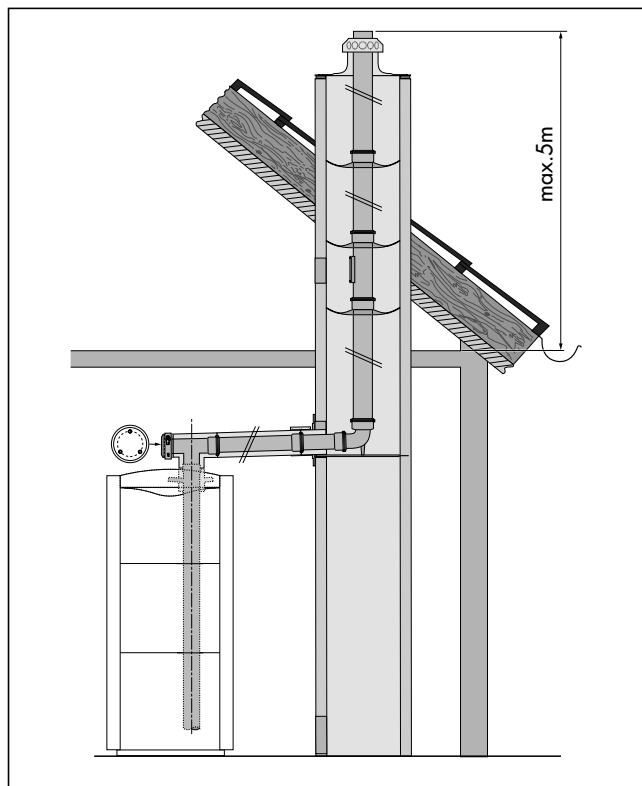


Fig. 6.2: Montageexempel rumsluftberoende

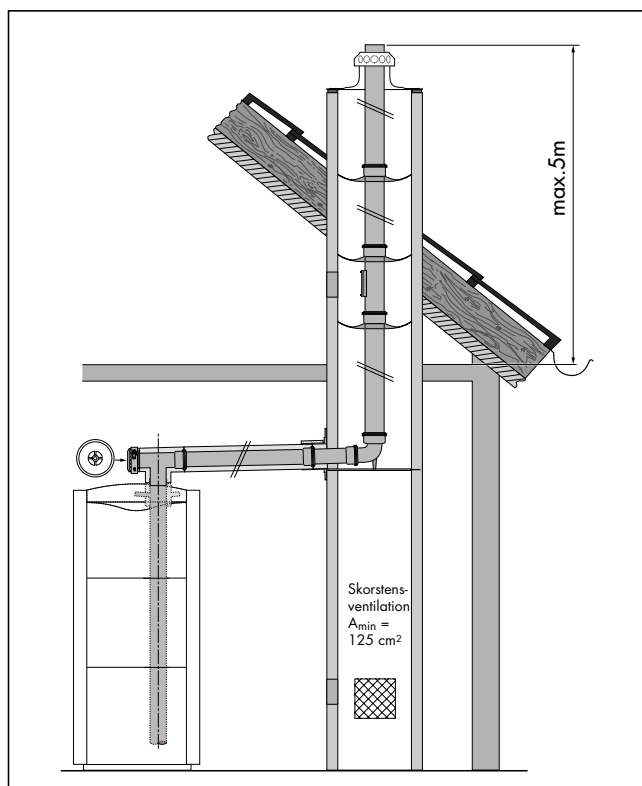


Fig. 6.3: Montageexempel rumsluftberoende

6 Montering av koncentrisk anslutning och fast avgasrör Ø 80 i skorsten

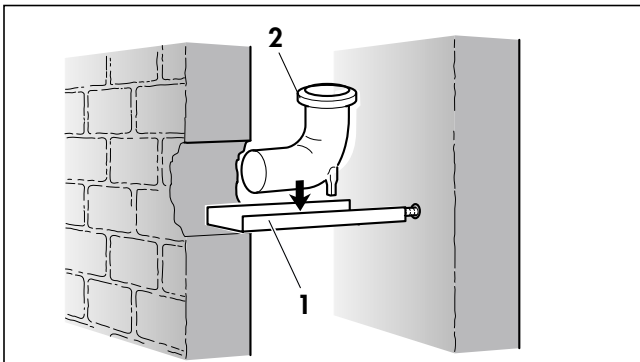


Fig. 6.4a: Montering av stödkonsol och övergångsböj

- Bestäm placeringen och ta hål i skorstensväggen (mått finns på fig. 7.8).
- Borra ett hål i den bakre skorstensväggen och montera stödkonsolen (1).
- Montera 90°-konsolböjen (2) på stödkonsolens låsning (1).

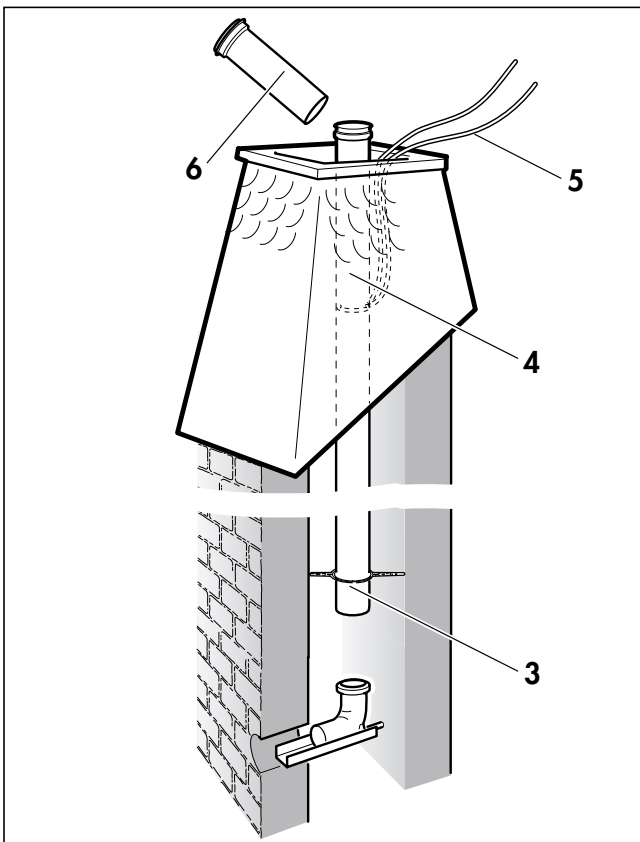


Fig. 6.4b: Insättning av avgasröret i skorsten

- Sätt en avståndshållare (3) på avgasröret för varje max. 5 m.
- För ner det första avgasröret (4) så långt ned med hjälp av ett rep (5), att nästa avgasrör (6) kan sättas på.

☞ **Se till att muffändan av avgasröret alltid är vänt uppåt.**

- Upprepa detta ända till det sista röret kan monteras i övergångsböjen på konsolen.

☞ **Det får inte vara någon muff på det översta avgasröret och det får inte vara av plast. Montera DN 80 avgasröret av aluminium utan muff, som ingår i leveransen av artikel 303 250. Följ måtten på fig. 6.5.**

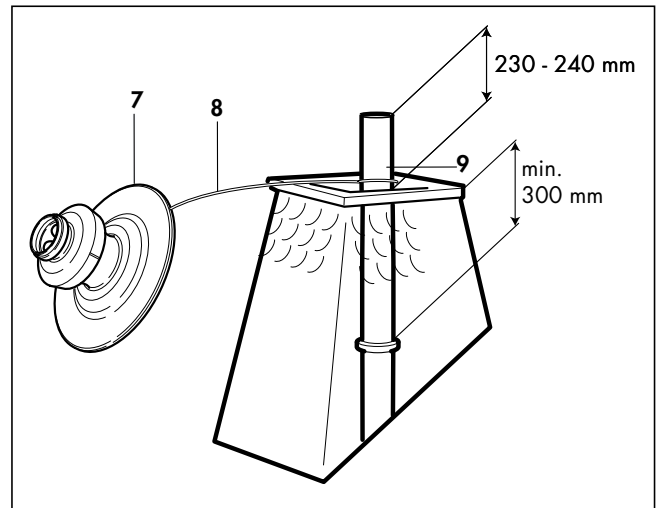


Fig. 6.5: Montering av skorstenstäckning

- Ta bort repet från skorstenen.
- Bind fast skorstenstäckningen (7) på mynningsröret (9) med det medlevererade repet (8).
- Skjut skorstenstäckningen över mynningsröret och sätt fast den med pluggar, skruvar och vingmuttrar på skorstenstoppen.

☞ **Lägg de medföljande plastbrickorna under vingmuttrarna som korrosionsskydd.**

☞ **Använd vingmuttrarna så en avmontering av skorstenstäckningen kan göras utan verktyg.**

6.2 Rumsluftberoende drift

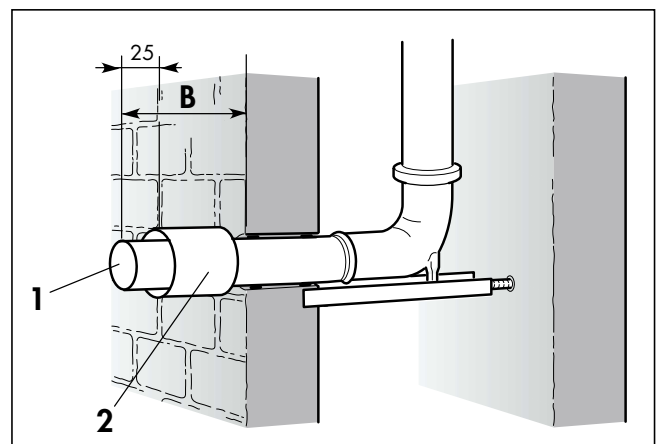


Fig. 6.6: Rumsluftberoende drift

6 Montering av koncentrisk anslutning och fast avgasrör Ø 80 i skorsten

- Kapa avgasröret (1) till korrekt längd och sätt det på övergångsböjen.
- Sätt fast avgasröret med murbruk och låt bruket härda!
- Kapa luftröret (2) och skjut det över avgasröret in till väggen.
- Centrerings sker vid hjälp av murkragen och luft-rörets spännband.

6.3 Rumsluftberoende drift

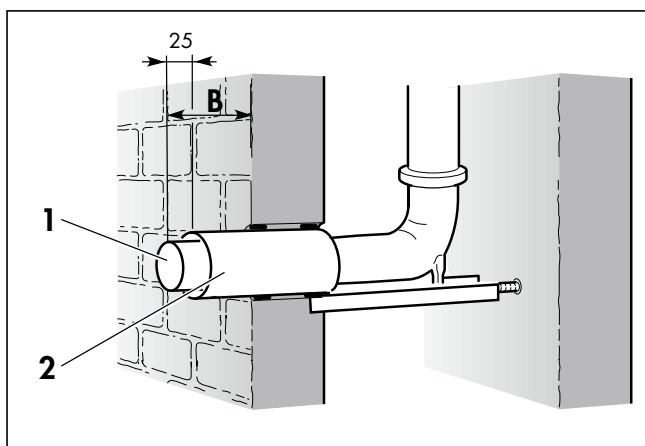


Fig. 6.7: Rumsluftberoende drift

- Kapa avgasröret (1) till korrekt längd och sätt det på övergångsböjen.
- Kapa luftröret (2) och skjut det över avgasröret tills änden är i kant med skorstensväggs innersida.
- Sätt fast luftröret med murbruk och låt bruket härda!

6.4 Indirekt installation

- Montera murkragen (3).
- Montera gaspannan (4).
- Anslut 87° inspektion-T-stycket (6) till gaspannans anslutning.
- Sätt på avskiljningsanordningen (7) med muff på förlängningsröret till anslag. Följ anvisningarna beträffande maximala rörlängder (se sida 9).
- Anslut förlängningsrören (9) med avgasröret.
- Anslut avskiljningsanordningen (7) med inspektion-T-stycket.
Denna plats är avsett som senare avskiljningsställe.

Sätt spännband (8) på alla förlängningsrörens ändar.

☞ **Montering av förlängningsrör och böjar beskrivs på sida 20 och framöver.**

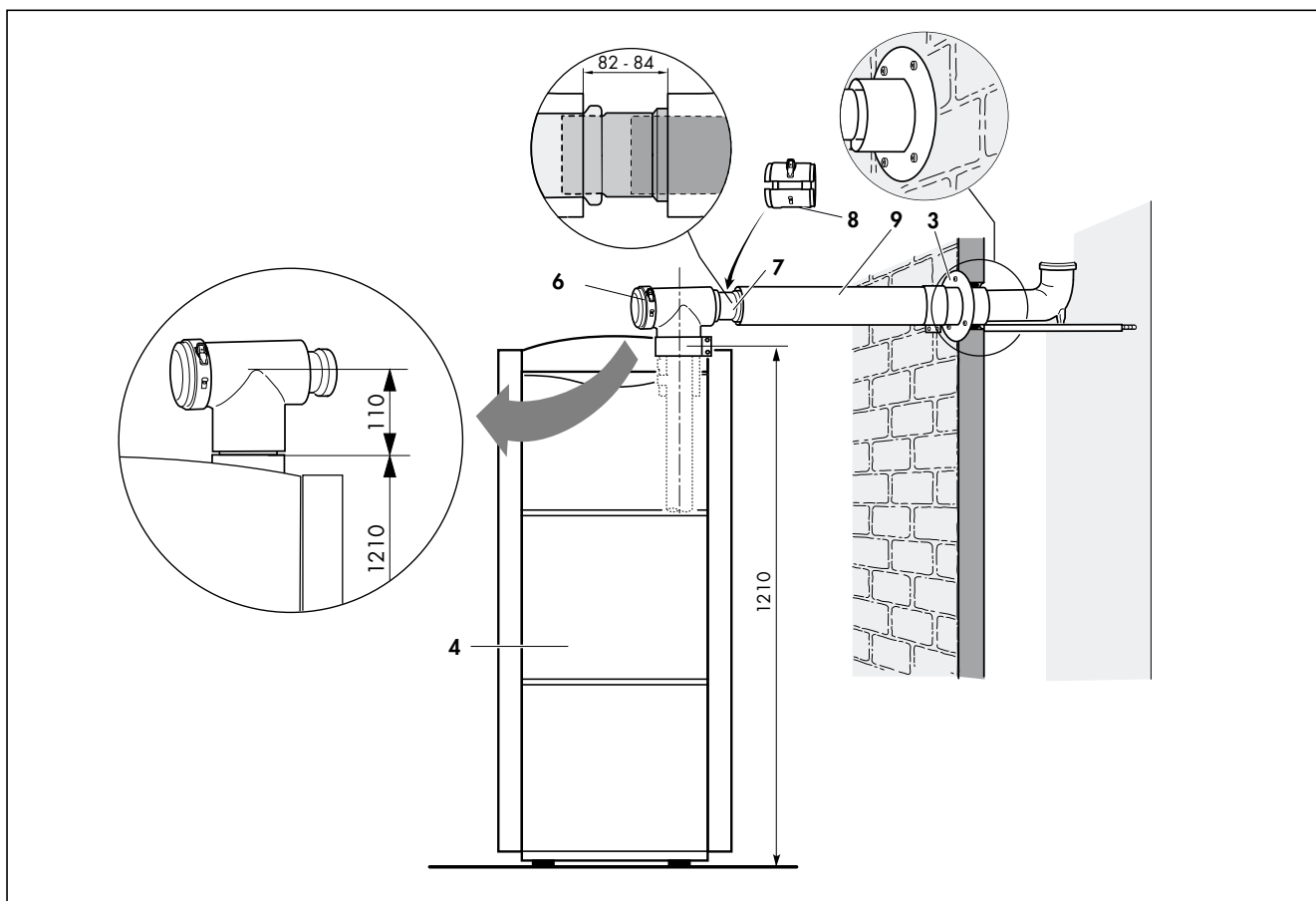


Fig. 6.8: Indirekt installation

7 Montering av flexibelt avgasrör i skorsten

7 Montering av flexibelt avgasrör i skorsten

Följ anvisningarna beträffande maximala rörlängder i tabellen på sida 9, 10.

För att underlätta monteringen kan man använda monteringshjälpverktyget för flexibelt avgasrör (art.-nr. 303 503).

Skorstenens minsta mått:

□ 120 mm x 120 mm

○ Ø 130 mm

Flexibelt avgasrör, set 1 Vaillant art.-nr.: 303 500

Setet innehåller:

- Övergångsstycke med spetsända (1)
- Övergångsstycke med muff (2)
- Avståndshållare (3)
- Stödring (4)
- Skorstenstäckning (5)

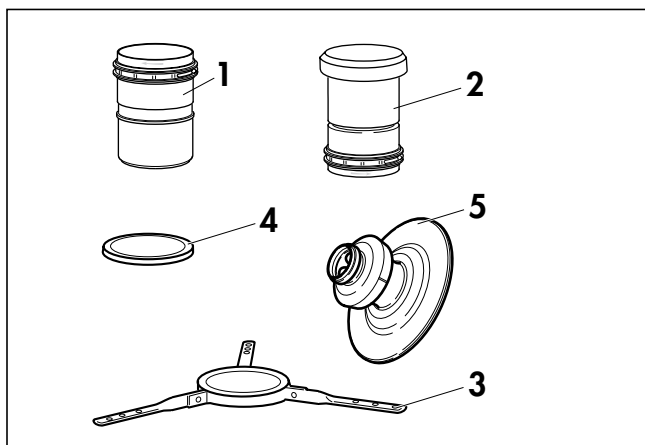


Fig. 7.1: Flexibelt avgasrör, set 1

Installation

- Bestäm placeringen av avgasröret i installationsrummet och ta hål i väggen (måttan finns på fig. 6.8).
- Borra ett hål i den bakersta skorstensväggen och montera stödkonsolen (12, fig. 7.3).
- Montera 90°-konsolböjen (13, fig. 7.3) på stödkonsolens låsanordning (12, fig. 7.3).

Använd endast anslutningssetet Vaillant art.-nr. 303 250 med avgasrör av plast.

- Bestäm den totala längden av det flexibla avgasröret från skorstensmyrningen till konsolböjen (13, fig. 7.3) och skär av avgasröret till den nödvändiga längden.

Om det är svårt att bestämma den totala längden (t.ex. förskjuten skorsten), räkna in en extra säkerhetslängd, och röret skärs av innan monteringen genom skorstensmyrningen.

Det finns förbindelsesmuffar (10, fig. 7.5) (art.-nr. 303 502) för hopkoppling av två delar av det flexibla avgasröret.

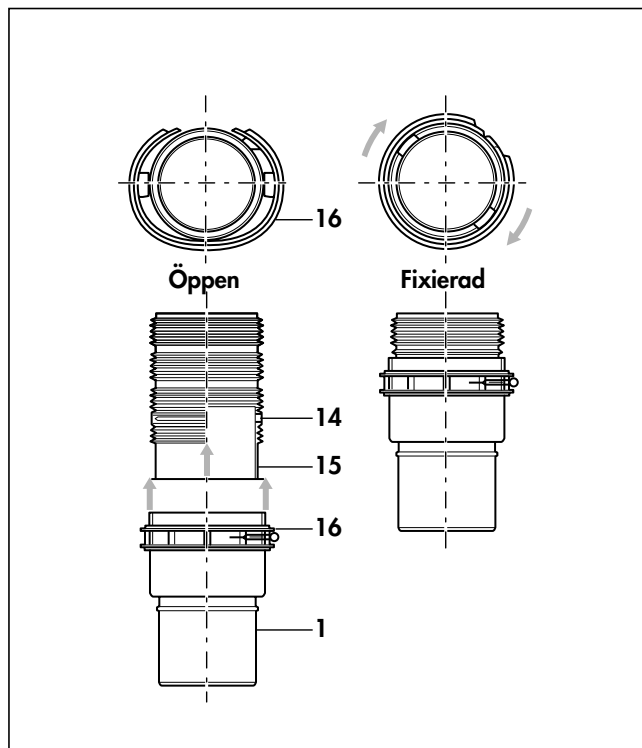


Fig. 7.2: Övergångsstycke med låsring

Övergångsstycket med en låsring och en muff med tätningring (2) är avsett till installation av aluminiumrör (ändstycke för montering i skorsten), som ingår i art. 303 250.

- Montera övergångsstycket med spetsändan nederst på det flexibla avgasröret (1 fig. 7.2).
- Lägg tätningringen (14, fig. 7.2) runt det flexibla avgasröret, smörj in tätningringen och skjut i röret i övergångsstycket till anslag.
- Tryck fast stödhylsan i det flexibla avgasröret till anslag (1 fig. 7.2)
- Lås fast röret genom att vrida låsringen (16, fig. 7.2)

Övergångsstyckena kan efter behov användas som skiljepunkter. Då skall låsringen (16, fig. 7.2) lyftas med en skruvmejsel och lossa genom att vridas.

7 Montering av flexibelt avgasrör i skorsten

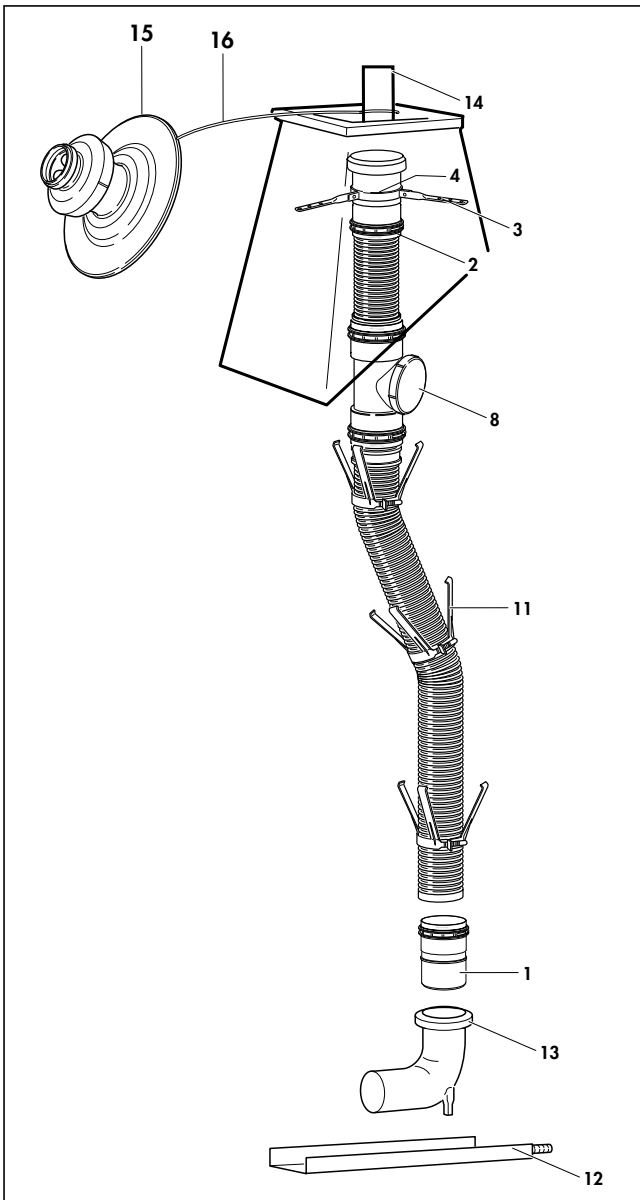


Fig. 7.3: Systemuppbyggnad för flexibel avgasrör

- Montera först övergångsstycket (2) på toppfäste i skorstenen (3). Läggs stödringen (4) kring övergångsstycket (2) och montera toppfästet (3) som sedan kommer att ligga an skorstenen och skruvas fast.
- Montera avståndshållarna (11) på avgasröret med ca 2m mellanrum.
- För ned avgasröret genom skorstenen
- Innan du sticker in anslutningsstycket (1) i undre ändan i den stödförsedda böjens muff (13) (fetta in tätningen): montera anslutningsstycket (2) med toppfästet i övre ändan av avgasledningen. Kapa vid behov avgasledningen till passande längd i övre ändan.

Se härvid till att avgasledningen dessutom skjuts in i den stödförsedda böjen (13) i nedre ändan. Beräkna dessutom ca 7 cm för montering av anslutningsstycket (2).

- Skjut in avgasledningen i skorstenen fram till upplaget för toppfästet (3) i skorstenen.
- Fixera toppfästet på skorstenens vägg med plugg och skruv.
- Kapa aluminiumröret (14) som ingår i tillbehör 303 250 (ändstycke för placering i skorstenen), som sticker upp ca. 5 cm över skorstenshättan (15), och stick in aluminiumröret (14) i insticksmuffen till anslutningsdetaljen (2).
- Säkra skorstenshättan (15) med den medföljande linan på aluminiumröret (14).
- Skjut skorstenshättan (15) över aluminiumröret (14), och fäst det med hjälp av plugg, träskruvar och vingmuttrar på skorstenens sida.

Lägg de medföljande plastskivorna för korrosionsskydd under vingmuttrarna.

Använd vingmuttrarna, så att skorstenshättan kan demonteras utan verktyg.

- Stick in anslutningsstyckets (1) insticksända i den nedre ändan av avgasledningen i stödböjen (13), och fortsätt med monteringen i uppställningsrummet.

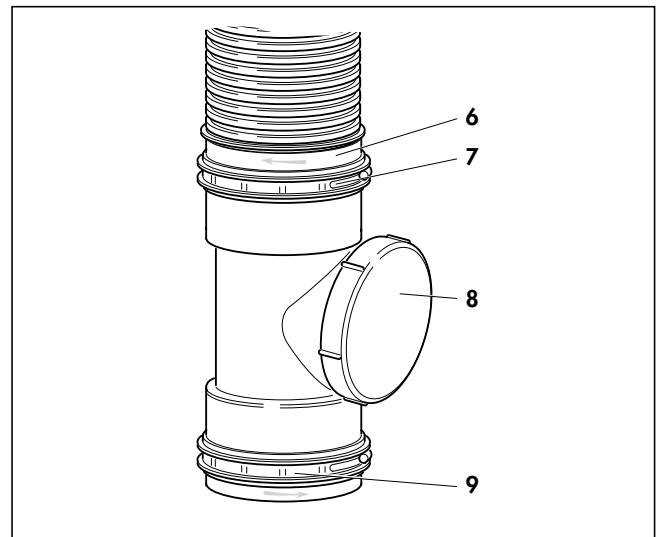


Fig. 7.4: Montering av inspektionsöppning

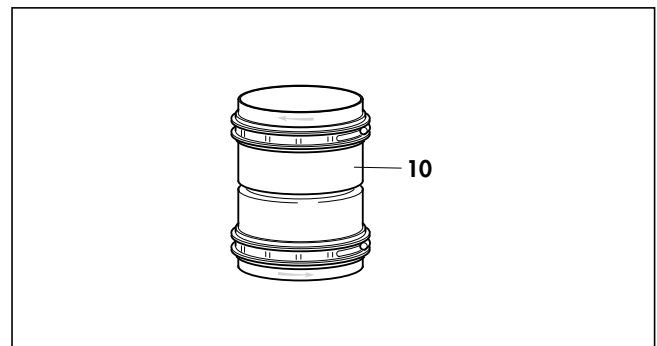


Fig. 7.5: Anslutningsmuff med två säkringsringar

8 Montering av koncentrisk anslutning till fasadplacerat avgasrör

☞ **Observera maximala rörlängder i tabellen på sida 37.**

☞ **Anmärkning:**
Ta hänsyn till ev. taksprång.
Använd vid behov genomföring för snedtak.
Avgasledningen skall placeras på minst 20 cm avstånd från fönster och andra väggöppningar.

8.1 Placering på ytterfasad

Anslutning till avgasrör \varnothing 80 Vaillant best.-nr: 303 230

Satsen innehåller:

- T-stycke för inspektion
- 70 mm spännband
- 1 m förlängning
- Stödförsedd böj till yttervägg
- Upplagsskena
- 2 x murkragar (1x delad)
- Luftinsugningsstycke (1)
- Ändstycke

☞ **Detaljer till avgasrör: se sida 20 och efterföljande sidor**

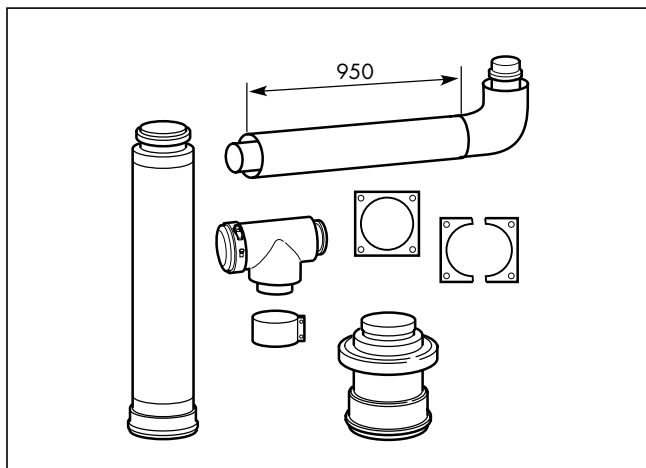


Bild 8.1: Placering på ytterfasad

8.2 Montering av genomföring i yttervägg

Obs:
Fall inåt: 3°
(3° motsvarar ett fall på ca. 50 mm per meter rörlängd)

- Bestäm var avgasterminalen skall placeras.
- Borra ett hål med en diameter på minst 130 mm.
- Kapa förlängningen (1) till rätt längd.
- Skjut på murkragen (2) på luftröret, och för in förlängningen utifrån.

- Fyll hålrummet kring luftröret med murbruk. Låt murbruket härda.
- Skruva fast murkragen (2) på ytterväggen.
- Stick in den stödförsedda böjen i förlängningen.

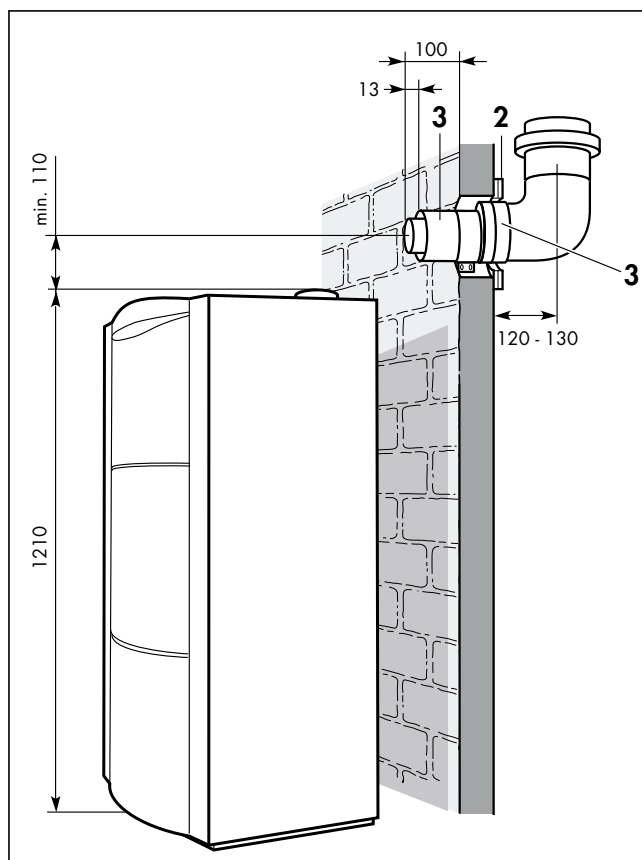


Fig. 9.2: Montering av genomföring i yttervägg

8.3 Installation

- Montera murkragen (3).
- Montera ihop det T-formade inspektionsstycket (87° böj) (6) med pannans adapter.
- Montera skjutmuffen (7) på förlängningsröret tills det tar emot. (9).

☞ **Anmärkning:**
Vid direktinstallering kan skjutmuffar inte användas.

- Montera förlängningarna, och montera ihop skjutmuffen med det T-formade inspektionsstycket (87°).
- Montera ihop alla skarvar med medföljande spännband (8).

8 Montering av koncentrisk anslutning till fasadplacerat avgasrör

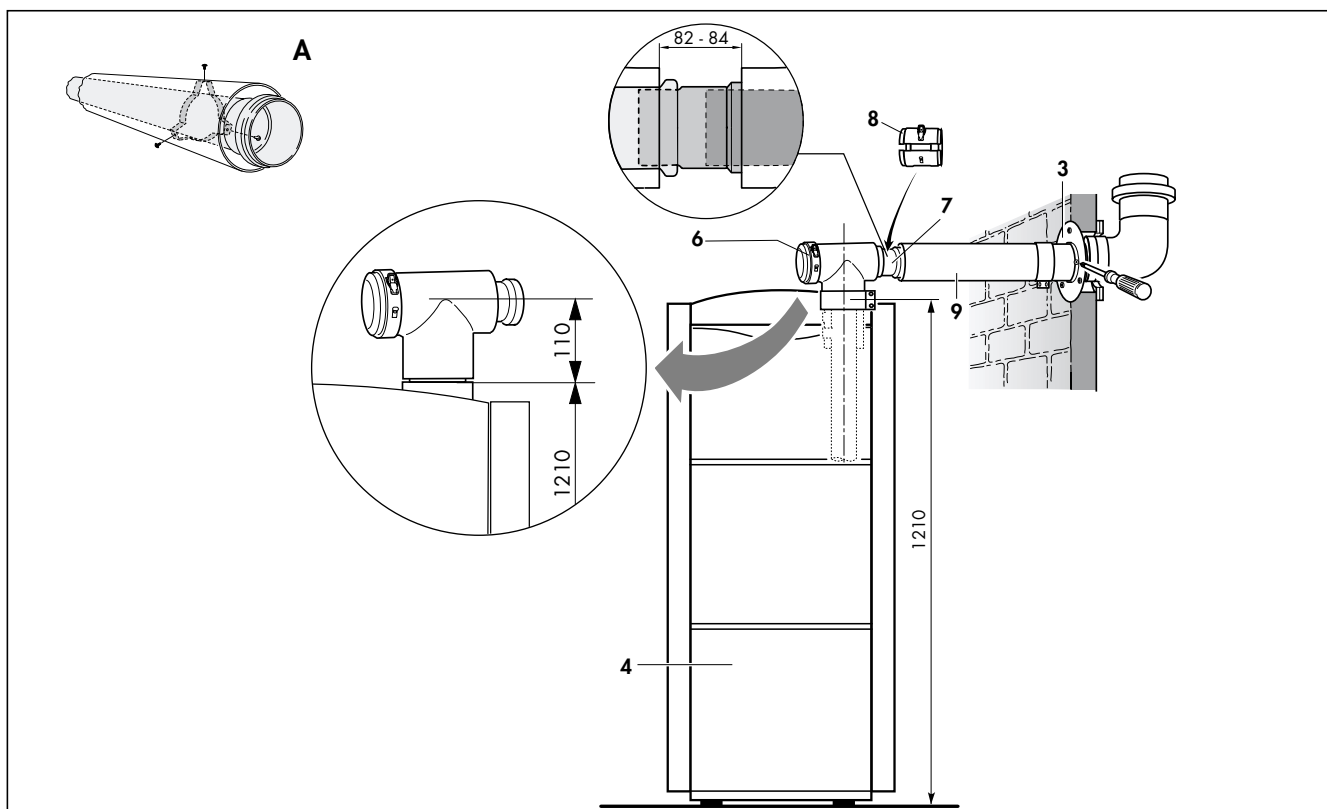


Fig. 8.3: Montering av avgasanslutning på pannan

8.4 Avgasrör på ytterfasaden

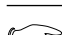
- Montera ihop luftinsugningsstycket (1) med den stödförsedda böjen.

 **Luftinsugningsöppningen måste ligga minst 0,3 m över markytan.**

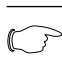
- Montera hållarna med ett mellanrum av högst 2000 mm.

 **Se till att avgasledningen över luftinsugningsstycket och ändstycket hålls fast med vardera en hållare.**

- Kapa av 140 mm på ändstyckets avgasrör.

 **Luftröret får inte avkortas.**

- Montera avgasledningarna och ändstycket, och dra åt hållarna.

 **Myningen måste sitta minst 40 cm från takytan.**

 **För sidoförskjutning finns det 45°-böjar.**

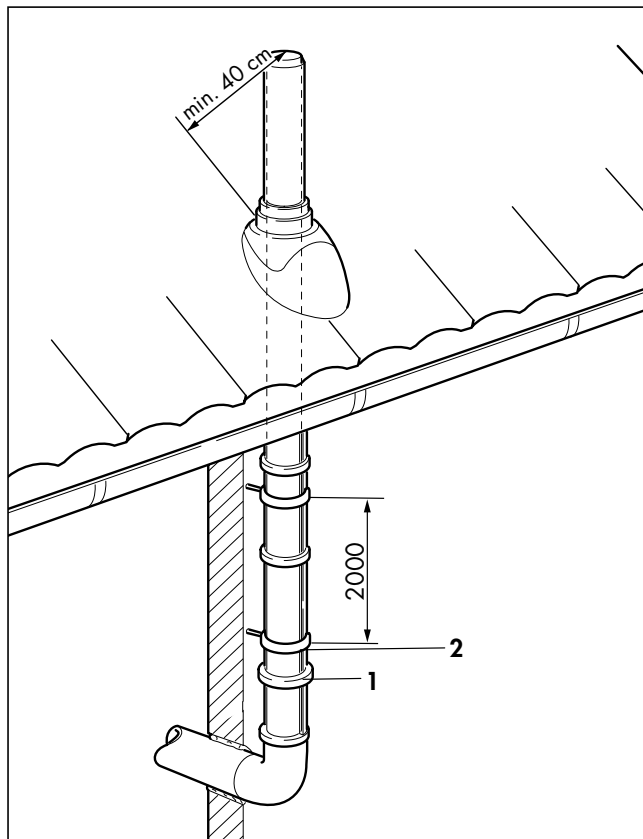


Fig. 8.4: Montering av avgasrör på ytterfasaden

9 Hur sätter jag in förlängningsrör? 10 Hur monterar jag böjar?

9 Hur sätter jag in förlängningsrör?

Korta av rören med såg, plåtsax etc.

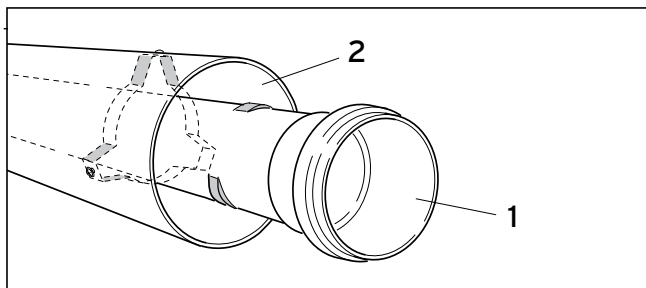


Fig. 9.1: Lossande av avgasröret

Tips: Mät först ut det behövliga luftrörsstycket* (L_{luff}) och beräkna sedan längden för motsvarande avgasrör (L_{avgas}) som följer:

$$L_{\text{avgas}} = L_{\text{luff}} + 40 \text{ mm}$$

$$L_{\text{avgas}} = \text{avgasrörets längd}$$

$$L_{\text{luff}} = \text{luftrörets längd}$$

* minsta längd för luftrörsförlängningen: 100 mm.

- Avgrada och fasa rören innan de skall monteras, så att tätningarna inte skadas, och ta bort spånen.
- Montera inga buckliga eller på annat sätt skadade rör (otäthet!).
- När du monterar rören: se noga till att tätningarna sitter rätt (använd inga skadade tätningar).
- När avgasröret skall centreras i luftröret, skall avgasröret fixeras i luftröret med låsanordningen.

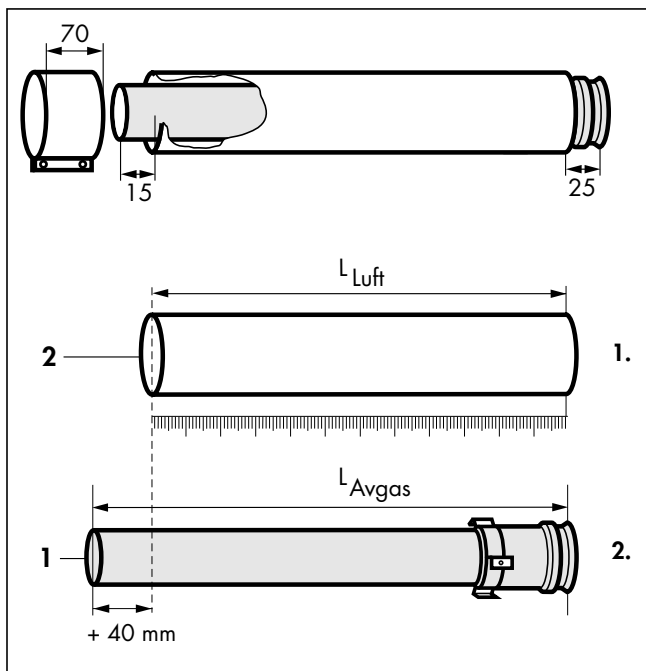


Fig. 9.2: Avkortning av rören

10 Hur monterar jag böjar?

Exempel 1: 87°-böjar (Tabell 10.1)

Förskjutningen mäts upp till 400 mm. Med detta värde bestämmer du luftrörets längd (= 190 mm) ur nedanstående tabell.

Obs: Härav fås längden av motsvarande avgasrör till $190 + 40 = 230 \text{ mm}$. (jfr sida 21)

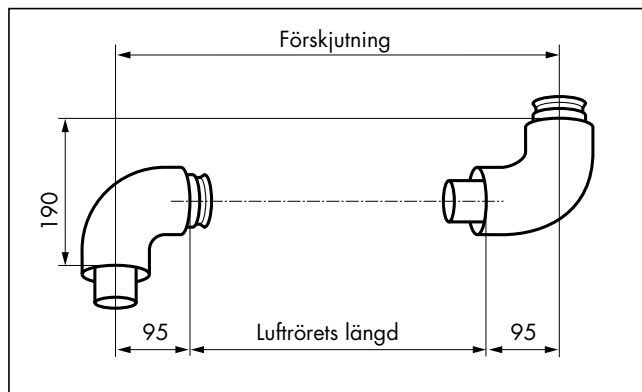


Fig. 10.1: Montering av 87°-böjar

Exempel 2: 45°-böjar (Tabell 10.2)

Förskjutningen mäts upp till 300 mm. Med detta värde bestämmer du luftrörets längd (= 284 mm) och höjd (= 420 mm) ur nedanstående tabell.

Obs: Härav fås längden av motsvarande avgasrör till $284 + 40 = 324 \text{ mm}$. (jfr sida 22)

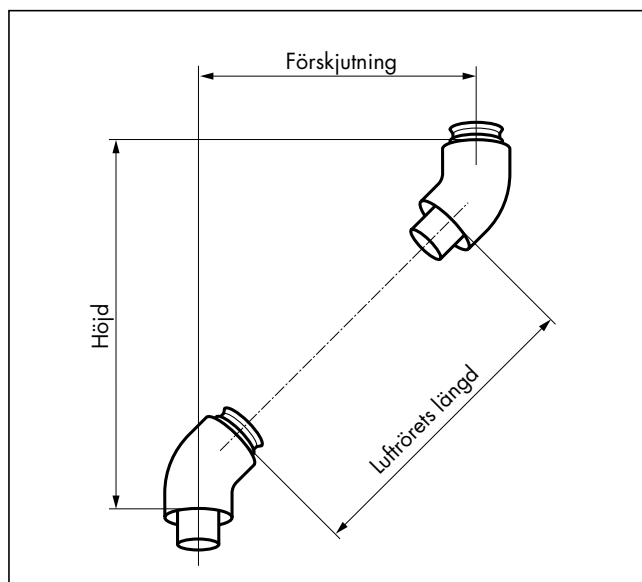


Fig. 10.2: Montering av 45°-böjar

Förskjutning [i mm]	Luftrörets längd [i mm]	Förskjutning [i mm]	Luftrörets längd [i mm]	Förskjutning [i mm]	Luftrörets längd [i mm]
200, 205	0	510	300	730	520
210,	0	515	305	735	525
> 210 till < 310 mm	inte möjligt	520	310	740	530
		525	315	745	535
310	100	530	320	750	540
315	105	535	325	755	545
320	110	540	330	760	550
325	115	545	335	765	555
330	120	550	340	770	560
335	125	555	345	775	565
340	130	560	350	780	570
345	135	565	355	785	575
350	140	570	360	790	580
355	145	575	365	795	585
360	150	580	370	800	590
365	155	585	375	805	595
370	160	590	380	810	600
375	165	595	385	815	605
380	170	600	390	820	610
385	175	605	395	825	615
390	180	610	400	830	620
395	185	615	405	835	625
400	190	620	410	840	630
405	195	625	415	845	635
410	200	630	420	850	640
415	205	635	425	855	645
420	210	640	430	860	650
425	215	645	435	865	655
430	220	650	440	870	660
435	225	655	445	875	665
440	230	660	450	880	670
445	235	665	455	885	675
450	240	670	460	890	680
455	245	675	465	895	685
460	250	680	470	900	690
465	255	685	475	905	695
470	260	690	480	910	700
475	265	695	485	915	705
480	270	700	490	920	710
485	275	705	495	925	715
490	280	710	500	930	720
495	285	715	505	935	725
500	290	720	510	940	730
505	295	725	515		

Tabell 10.1: Förskjutningsmått vid 87°-böjar

10 Hur monterar jag böjar?

Förskjutning [i mm]	Luftrörets längd [i mm]	Höjd [i mm]	Förskjutning [i mm]	Luftrörets längd [i mm]	Höjd [i mm]	Förskjutning [i mm]	Luftrörets längd [i mm]	Höjd [i mm]
90	0	210	340	341	460	535	617	655
95	0	215	345	348	465	540	624	660
100	0	220	350	355	470	545	631	665
> 100 till < 170 mm		inte möjligt	355	362	475	550	638	670
			360	369	480	555	645	675
170	100	290	365	376	485	560	652	680
175	108	295	370	383	490	565	659	685
180	115	300	375	390	495	570	666	690
185	122	305	380	397	500	575	673	695
190	129	310	385	405	505	580	680	700
195	136	315	390	412	510	585	687	705
200	143	320	395	419	515	590	695	710
205	150	325	400	426	520	595	702	715
210	157	330	405	433	525	600	709	720
215	164	335	410	440	530	605	716	725
220	171	340	415	447	535	610	723	730
225	178	345	420	454	540	615	730	735
230	185	350	425	461	545	620	737	740
235	192	355	430	468	550	625	744	745
240	199	360	435	475	555	630	751	750
245	207	365	440	482	560	635	758	755
250	214	370	445	489	565	640	765	760
255	221	375	450	496	570	645	772	765
260	228	380	455	504	575	650	779	770
265	235	385	460	511	580	655	786	775
270	242	390	465	518	585	660	794	780
275	249	395	470	525	590	665	801	785
280	256	400	475	532	595	670	808	790
285	263	405	480	539	600	675	815	795
290	270	410	485	546	605	680	822	800
295	277	415	490	553	610	685	829	805
300	284	420	495	560	615	690	836	810
305	291	425	500	567	620	695	843	815
310	298	430	505	574	625	700	850	820
315	306	435	510	581	630	705	857	825
320	313	440	515	588	635	710	864	830
325	320	445	520	596	640	715	871	835
330	327	450	525	603	645	720	878	840
335	334	455	530	610	650			

Tabell 10.2: Förskjutningsmått vid 45°-böjar

Vaillant A/S

Gaseres AB ■ Norra Ellenborgsgatan 4 ■ S-233 51 Svedala
telefon 040 803 30 ■ telefax 040 96 86 90 ■ www.gaseres.se