

ecoTEC

Gasumstellung

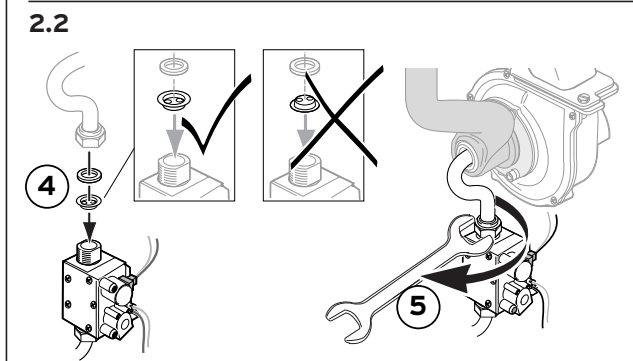
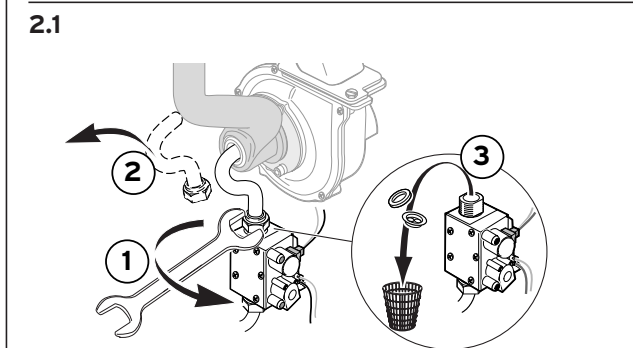
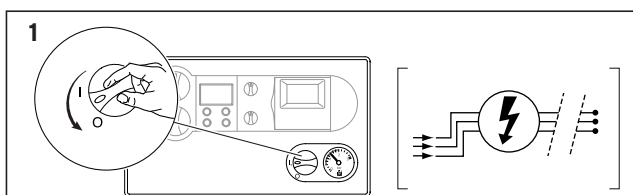
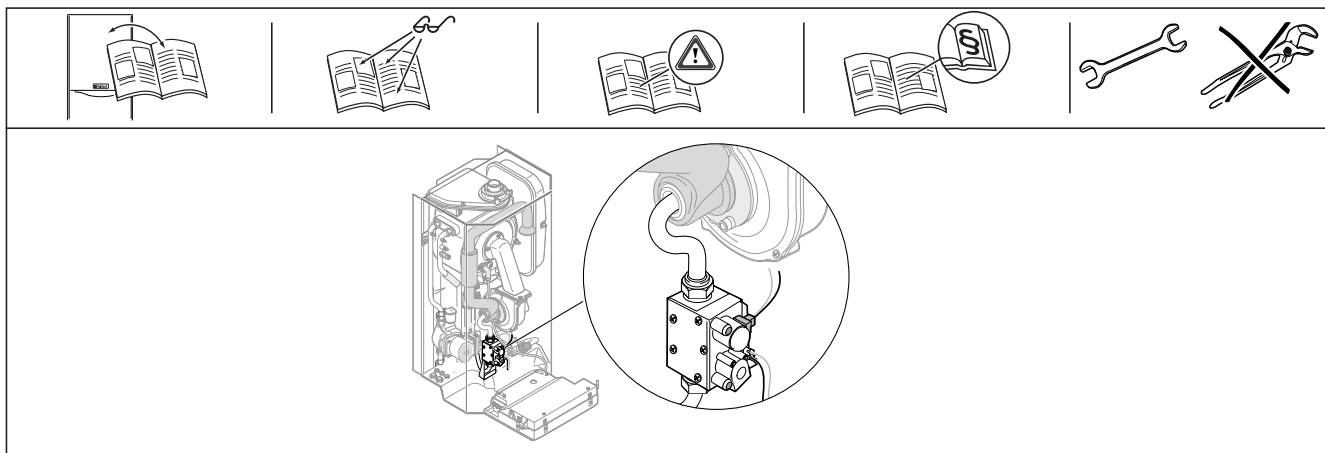
Notice pour la transformation de gaz

Istruzioni per la trasformazione gas

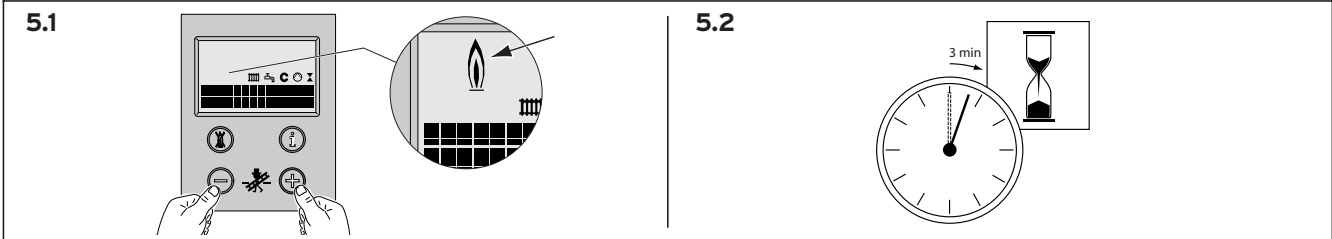
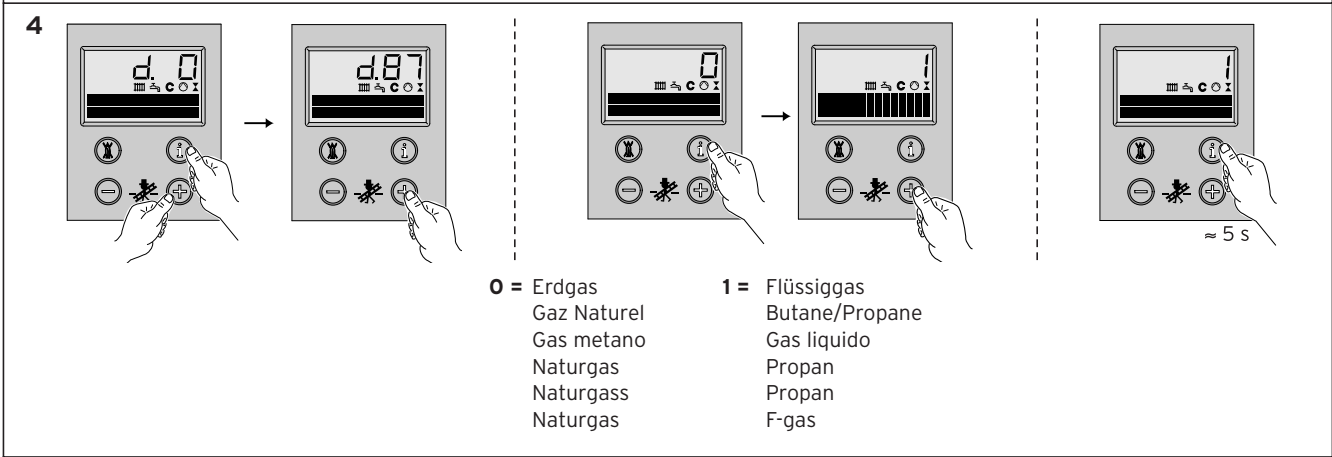
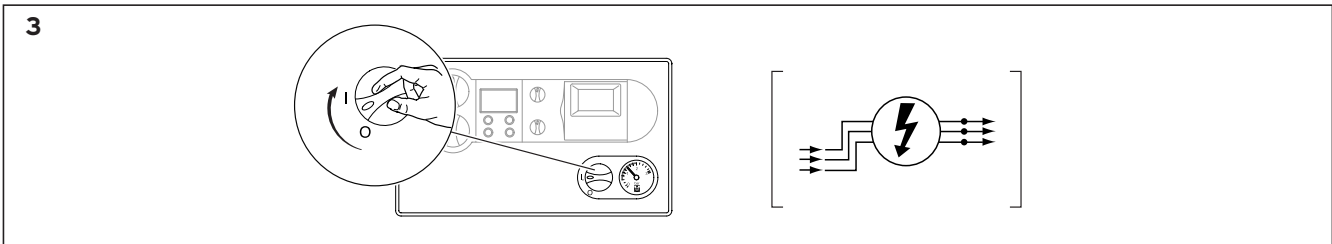
Gasomställning

Gassomstilling

Gasomstilling



	DE	AT	CH	DK	SE	NO	IT
VC 136/2-E VM 136 H, L, N	2275	2275	2275	2275	2275	2275	2275
VC 206/2-E VM 206 H, L, N	2350	2350	2350	-	-	-	2350
VC 276/2-E VM 276 H, L, N	-	-	-	-	-	-	-
VC 356/2-E VM 356 VC 466/2-E VM 466 H, L, N	-	-	-	-	-	-	-
VC 136/2-E VM 136 P	2170	2170	2170	2180	2180	2180	2180
VC 206/2-E VM 206 P	2200	2200	2200	-	-	-	2210
VC 276/2-E VM 276 P	2225	2225	2225	2260	2260	2260	2260
VC 356/2-E VM 356 VC 466/2-E VM 466 P	2290	2290	2290	2325	2325	2325	2325



6

		Nennanschlussdruck (mbar) Pressione di raccordamento nominale (mbar) Pressione d'allacciamento nominale (mbar) Nominelt Tiislutningstryk (mbar) Nominelt Anslutningstryck (mbar) Nominelt Tilkoblingstrykk (mbar)	max. Druck (mbar) pression max. (mbar) pressione max. (mbar) maks. Tryk (mbar) Max. Tryck (mbar) Maks. Trykk (mbar)	min. Druck (mbar) pression min. (mbar) pressione min. (mbar) min. Tryk (mbar) Min. tryck (mbar) Min. Trykk (mbar)
DE/AT/CH	N, H P	20 50	25 57,5	17 42,5
DK, SE, NO	H P	20 30	25 35	17 25
IT	H P	20 37	25 45	17 25

