

# Omstillingsvejledning

Omstilling ecoTEC plus/3, ecoTEC pro/3  
fra propangas- til naturgasdrift  
omstillingsæt art.nr. 0020010642

## Henvisninger vedrørende dokumentationen

De følgende henvisninger er en vejviser gennem den samlede dokumentation. I forbindelse med denne omstillingsvejledning gælder der også andre bilag.

**Vi påtager os intet ansvar for skader, der opstår, fordi disse vejledninger ikke overholdes.**

### Andre gyldige bilag

Overhold alle installationsvejledninger til anlæggets komponenter ved omstilling fra propangas til naturgas. Disse installationsvejledninger var vedlagt de pågældende anlægskomponenter og de supplerende komponenter.

### Sikkerhedshenvisninger

**Bemærk**  
Installation og vedligeholdelse af kedlen, og ikke mindst omstilling til en anden gasart, må kun foretages af en autoriseret vvs-installatør, der er ansvarlig for at overholde de gældende forskrifter, regler og direktiver.

**Fare!**  
Livsfare pga. forgiftning og eksplosion som følge af utæthed!  
Udfør en funktions- og tæthedskontrol, når installationen er afsluttet.

**Fare!**  
Fare for skoldning og forbrænding pga. meget varme komponenter (termokompaktmodul og alle vandførende komponenter)! Rør ikke ved sådanne komponenter, før disse er afkølet.

**Fare!**  
Kontrollér efter hver omstilling jording, polaritet og jordingsmodstand med et multimeter.

## Omstilling af gasart

### Forberedelse af kedlen til måling af gasflydetryk

- Afbryd kedlen fra strømnettet ved at trække netstikket ud af stikkontakten. (Hvis der kun er en ledningsadskiller til rådighed, skal sikringen afmonteres kontakten.)
- Luk kedlens gasafspærringshane.
- Tag kedlens forreste kabinetdel af.

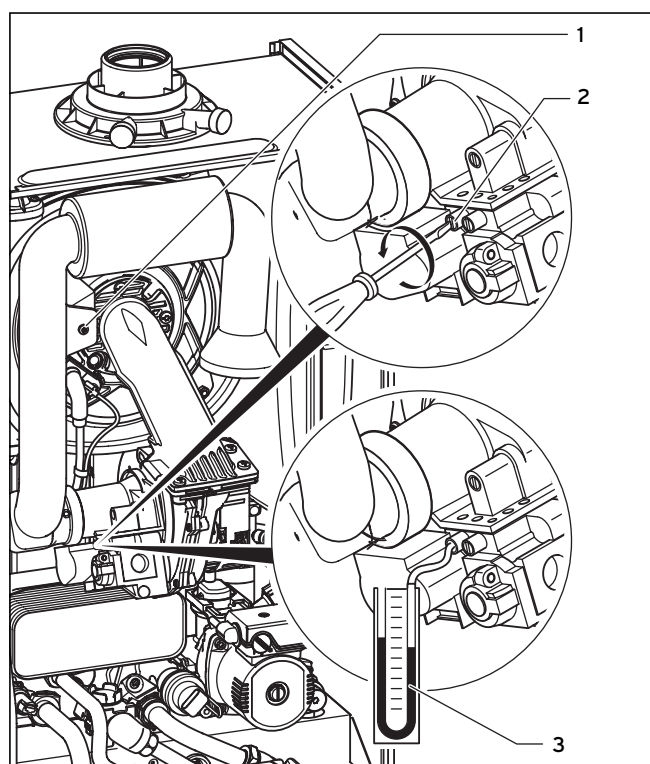


Fig. 1 Måling af tilslutningstrykket (gasflydetryk)

**Advarsel!**  
Fare for beskadigelse pga. forkert indstilling.  
Tag ikke luftindsugningsrøret til måling af tilslutningstrykket, da De ellers måler forkerte værdier!

- Løsn luftindsugningsrørets fastgørelsesskrue (1), og klap luftindsugningsrøret 90° frem.
- Løsn den tætningskrue på gastilslutningstryk-målenippelen 2 på gasarmaturet, der er mærket med „in“.
- Tilslut et digitalmanometer eller et u-rørsmanometer (3) til kontrol af tilslutningstrykket på målenippelen.

## Omstilling af gasart

- Forbind kedlen med strømnettet.
- Åbn kedlens gasafspærringshane.

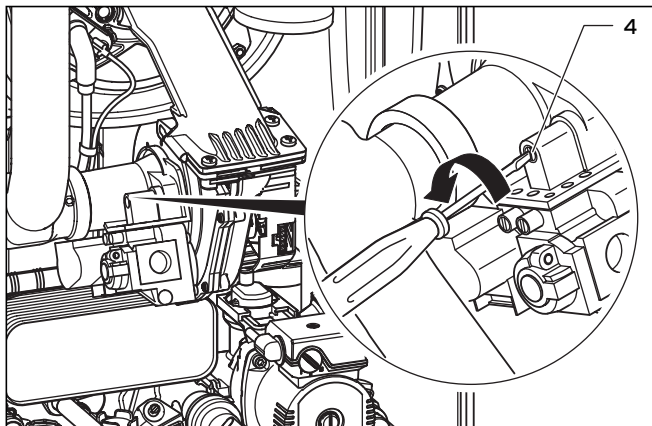


Fig. 2 Indstilling af lufttal

**Advarsel!**  
Fare for beskadigelse pga. forkert indstilling. Hold nøje øje med de angivne omdrejningsretninger på lufttalsindstillingskrue (4).

- Drej, så snart der er tilsluttet gas til kedlen, lufttalsindstillingskrue (4) ud med ca. 2 1/2 omdrejninger fra den aktuelle stilling - drej for at gøre dette skruen venstre om (mod uret).

Aktivér kontrolprogrammet P.1 på følgende måde:

- Slå „Net TIL“, eller tryk på „resetknappen“.
- Tryk på „+“-knappen i ca. 5 sekunder, indtil „P.O“ vises på displayet.
- Tryk så på „+“-knappen en gang til. På displayet vises „P.1“.
- Tryk på „i“-knappen for at starte kontrolprogrammet P.1.

Når kontrolprogrammet P.1 er startet, kører kedlen i 15 minutter i fuldlastdrift, og kobler derefter fra.

**Henvisning!**  
Korrekte ny indstilling af CO<sub>2</sub>-værdien. Sker der efter 5 tændingsforsøg ingen tænding, skal De endnu en gang dreje lufttalsindstillingskrue (4) ca. 1/2 omdrejning ud (venstre om, mod uret).

### Kontrol af gasflydetryk

**Advarsel! Naturgas!**  
Fare for beskadigelse pga. forkert tilslutningstryk!  
Hvis tilslutningstrykket ligger uden for området fra 18 - 25 hPa (mbar), må De ikke gennemføre nogen indstilling og ikke sætte kedlen i drift!

Hvis tilslutningstrykket **ikke** er inden for det tilladte område, og De ikke kan udbedre fejlen, skal De gøre følgende:

- Sluk for kedlen.
- Afbryd kedlen fra strømnettet.
- Luk kedlens gasafspærringshane.
- Tag manometeret af.
- Luk målenippelen (2) med tætningskrue.
- Klap luftindsugningsrøret op, og fastgør det igen med fastgørelsesskruen (1).
- Åbn gasafspærringshanen.
- Kontrollér, at målenippelens tætningskrue sidder tæt.
- Luk gasafspærringshanen igen.
- Anbring den forreste kabinetdel.
- Underret gasforsyningselskabet.

### Indstilling af kedlen til den nye gasart

Hvis tilslutningstrykket er inden for det tilladte område, skal De fortsætte som beskrevet i det følgende:

- Vent, indtil kedlen har nået driftstemperaturen (mindst 5 minutter i fuldlastdrift).

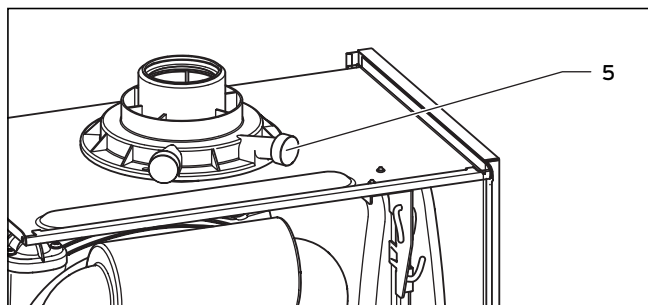


Fig. 3 Måling af CO<sub>2</sub>-indhold

- Mål CO<sub>2</sub>-indholdet på røggasmålestuds (5).
- Sammenlign måleværdien med den tilsvarende værdi i tab. 1.

Kedeltipe	CO <sub>2</sub> -indhold ved nominal belastning, når forreste kabinet er taget af, for naturgas i vol.-%
ecoTEC plus/3	8,8 ± 0,3
ecoTEC pro/3	8,8 ± 0,3

Tab. 1 CO<sub>2</sub>-indhold for naturgas

Svarer det målte CO<sub>2</sub>-indhold ikke til værdien i tab. 1, skal De indstille det på følgende måde (lufttalindstilling):

- Drej forsigtigt lufttalindstillingsskruen (**4**) **højre** om (med uret) for at reducere CO<sub>2</sub>-indholdet.
  - Drej forsigtigt lufttalindstillingsskruen **venstre** om (mod uret) for at øge CO<sub>2</sub>-indholdet.
  - Efter CO<sub>2</sub>-indstillingen forlader De kontrolprogrammet P1 ved at trykke på knapperne „+“ og „i“ samtidigt. Kontrolprogrammet afsluttes også, hvis der ikke trykkes på en knap i 15 minutter.
  - Sluk for kedlen.
  - Afbryd kedlen fra strømnettet.
  - Luk kedlens gasafspærringshane.
  - Tag manometeret af.
  - Luk målenippelen (**2**) med tætningskruen.
  - Klap luftindsugningsrøret op, og fastgør det igen med fastgørelsesskruen (**1**).
- 
- Anbring mærkaten til omstilling til naturgas, som er vedlagt omstillingssættet, ved siden af kedlens typeskilt.



**Fare!**

**Kontrollér efter omstillingen jording, polaritet og jordingsmodstand med et multimeter.**

- Åbn gasafspærringshanen.
- Kontrollér, at målenippelens tætningskrue sidder tæt.



**Fare!**

**Livsfare pga. forgiftning og eksplosion som følge af utæthed!  
Udfør en funktions- og tæthedskontrol, når omstillingen er afsluttet.**

- Anbring kedlens forreste kabinetdel.
- Sæt kedlen i drift.



# Omställningsanvisning

Omställning av ecoTEC plus /3, ecoTEC pro /3  
från propan- till naturgasdrift  
Omställningssats art.nr 0020010642


## Information om dokumentationen


Nedanstående information gäller för hela dokumentationen. Tillsammans med den här omställningsanvisningen gäller även andra anvisningar. **Vi övertar inget ansvar för skador som uppstår p.g.a. att de här anvisningarna inte efterföljs.**


### Övriga anvisningar

Beakta innan omställningen från propangas till naturgas installationsanvisningarna för anläggningens alla delar och komponenter. Dessa installationsanvisningar levererades tillsammans med anläggningens delar samt kompletterande komponenter.

### Säkerhetsanvisningar

 **Anvisning**  
Installation och underhåll av pannan, framför allt omställningen till en annan gastyp, får endast genomföras av en behörig specialist som är ansvarig för att alla föreskrifter, regler och riktlinjer följs.

 **Fara!**  
Livsfara på grund av förgiftning och explosion på grund av otätheter!  
Genomför en funktions- och täthetskontroll efter avslutad installation.

 **Fara!**  
Skållnings- och förbränningsrisk på grund av varma komponenter (Thermo-Kompaktmodul och alla vattenförande delar)! Rör endast vid sådana delar när dessa är nedkylda.

 **Fara!**  
Kontrollera efter varje omställning jordning, polaritet och jordningsmotstånd med en multimeter.

## Omställning av gastyp

### Förbered pannan för gasflödestryckmätning

- Koppla bort strömmen från pannan genom att dra ut kontakten ur uttaget. (Om endast en brytare finns ska säkringen tas ut ur brytaren.)
- Stäng pannans gasavstängningsventil.
- Ta bort pannans front.

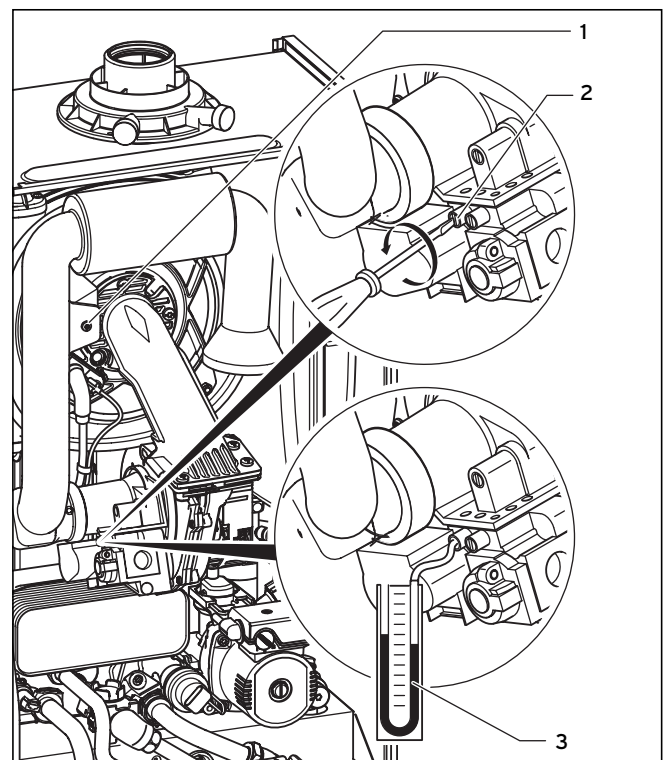



Bild 1 mätning av anslutningstrycket (gasens dynamiska tryck)

 **Observera!**  
Risk för skador p.g.a. felaktig inställning.  
Ta inte bort luftinsugningsröret för att mäta anslutningstrycket eftersom detta leder till att felaktiga värde uppmäts!

- Lossa fästskruven (1) för luftinsugningsröret och fäll luftinsugningsröret framåt 90°.
- Lossa den tätningsskruv på mätnippeln (2) för gasanslutningstryck på gasarmaturen som är märkt med "in".
- Anslut en digital manometer eller en U-rörsmeter (3) till mätnippeln för att kontrollera anslutningstrycket.

# Omställning av gastyp

- Anslut pannan till elnätet.
- Öppna pannans gasavstängningsventil.

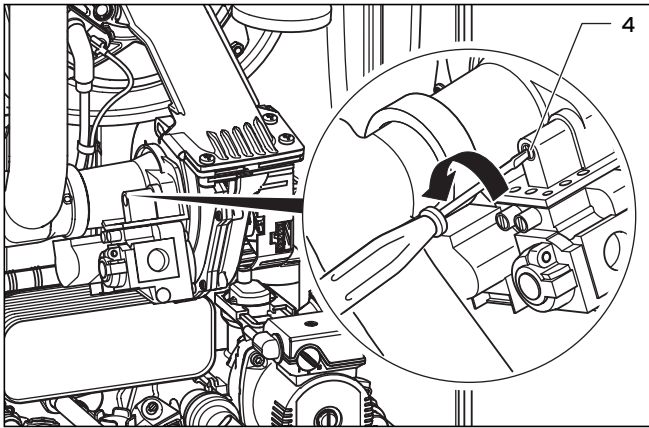


Bild 2 ställa in lufttal



### Observera!

Risk för skador p.g.a. felaktig inställning. Ge noga akt på de angivna vridriktningarna på lufttalsinställningsskruven (4).

- Så snart pannan har gas ska lufttalsinställningsskruven (4) vridas ca 2 1/2 varv **utåt**, utgående från den aktuella positionen - vrid skruven **åt vänster** (moturs).

Aktivera testprogram P.1 enligt följande:

- Tillkoppla "Ström PÅ" eller tryck på "Återställningsknappen".
- Tryck på "+"-knappen i ca 5 sekunder, tills "P.0" visas på displayen.
- Tryck därefter på "+"-knappen igen. På displayen visas "P.1".
- Tryck på "i"-knappen för att starta testprogram P.1.

Efter det att testprogrammet P.1 har startats går pannan i 15 minuter med full belastning och stängs sedan av.



### Anvisning!

Korrekt nyinställning av CO<sub>2</sub>-värdet. Om ingen tändning sker efter 5 tändningsförsök ska lufttalsinställningsskruven (4) vridas ytterligare ca 1/2 varv utåt (åt vänster, moturs).

## Kontrollera gasflödestrycket



### Observera! Naturgas!

Risk för skador p.g.a. felaktigt anslutningstryck. Om anslutningstrycket inte ligger inom området 18 - 25 hPa (mbar) får inga inställningar göras och pannan inte tas i drift!

Fortsätt enligt följande om anslutningstrycket **inte** ligger inom tillåtet område och felet inte kan åtgärdas:

- Stäng av pannan.
- Skilj pannan från elnätet.
- Stäng pannans gasavstängningsventil.
- Ta bort manometern.
- Stäng mätnippeln (2) med tätningsskruven.
- Fäll upp luftinsugningsröret och fäst det igen med fästskruven (1).
- Öppna gasavstängningsventilen.
- Kontrollera att mätnippelns tätningsskruv sitter tätt.
- Stäng gasavstängningsventilen igen.
- Montera fronten.
- Kontakta gasleverantören.

## Inställning av pannan för den nya gastypen

Om anslutningstrycket ligger inom tillåtet område:

- Vänta tills pannan har nått drifttemperatur (minst 5 minuter med full belastning).

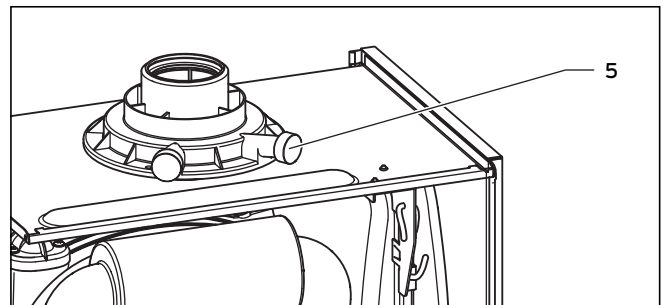


Bild 3 mätning av CO<sub>2</sub>-halt

- Mät CO<sub>2</sub>-halten på avgas-mätanslutningen (5).
- Jämför mätvärdet med motsvarande värde i tab. 1.

Panna	CO <sub>2</sub> -halt vid märkbelastning med borttagen front för naturgas i vol.-%
ecoTEC plus/3	8,8 ± 0,3
ecoTEC pro/3	8,8 ± 0,3

Tab. 1 CO<sub>2</sub>-halt för naturgas

Om den uppmätta CO<sub>2</sub>-halten inte motsvarar värdet i tab. 1, så ska det ställas in enligt följande (lufttalinställning):

- Vrid lufttalinställningsskruven (**4**) **försiktigt åt höger** (medurs), för att minska CO<sub>2</sub>-halten.
  - Vrid lufttalinställningsskruven **försiktigt åt vänster** (moturs), för att öka CO<sub>2</sub>-halten.
  - Efter CO<sub>2</sub>-inställningen lämnar man testprogrammet P.1, genom att trycka ned knapparna "+" och "-" samtidigt. Testprogrammet avslutas automatiskt om inga knappar trycks in under 15 minuter.
  - Stäng av pannan.
  - Skilj pannan från elnätet.
  - Stäng pannans gasavstängningsventil.
  - Ta bort manometern.
  - Stäng mätnippeln (**2**) med tätningsskruven.
  - Fäll upp luftinsugningsröret och fäst det igen med fästskruven (**1**).
- 
- Klistra fast den dekal för omställning till naturgas som finns i omställningssatsen bredvid pannans typskylt.



**Fara!**

**Kontrollera efter omställningen jordning, polaritet och jordningsmotstånd med en multimeter.**

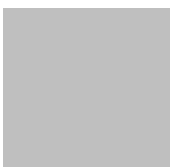
- Öppna gasavstängningsventilen.
- Kontrollera att mätnippelns tätningsskruv sitter tätt.



**Fara!**

**Livsfara på grund av förgiftning och explosion på grund av otätheter!  
Genomför en funktions- och täthetskontroll efter avslutad omställning.**

- Montera fronten på pannan igen.
- Ta pannan i drift.





# Omstillingsveiledning

Omstilling ecoTEC plus/3, ecoTEC pro/3  
fra propan til naturgass omstillingssett art.-nr. 0020010642

## Merknader til dokumentasjonen

Følgende merknader tjener som veiviser gjennom hele dokumentasjonen. I forbindelse med denne omstillingsveiledningen er ytterligere underlag gyldige. **Vi har intet ansvar for skader som skyldes forsømmelser med hensyn til å overholde disse veiledningene.**

### Samtidig gjeldende underlag

Ved omstilling fra propan til naturgass må det tas hensyn til alle installasjonsveiledningene for enheter og anleggets komponenter. Disse installasjonsveiledningene leveres sammen med alle anleggets aktuelle enheter og supplerende komponenter.

### Sikkerhetsmerknader

**Merk**  
Installasjon og vedlikehold av apparatet, spesielt også omstilling til en annen gasstype, må bare utføres av en anerkjent fagmann som er ansvarlig for at gjeldende forskrifter, regelverk og retningslinjer overholdes.

**Fare!**  
Livsfare ved forgiftning og eksplosjon på grunn av utettheter!  
Etter fullført installasjon må det gjennomføres en kontroll av funksjon og tetthet.

**Fare!**  
Fare for skolding og forbrenning fra varme enheter (termo-kompaktmodul og alle vannførende enheter)! Slike enheter må bare berøres når de er avkjølt.

**Fare!**  
Etter hver omstilling må jording, polaritet og jordingsmotstand kontrolleres med et multimeter.

## Omstilling av gasstypen

### Forberedelse av apparatet for måling av gasstrømmens trykk

- Apparatet kobles fra strømmen ved å dra støpslet ut av kontakten. (Dersom det bare er tilgang til en skillebryter, må sikringen tas ut av bryteren.)
- Apparatets stengekran for gass stenges.
- Ta av apparatets frontkledning.

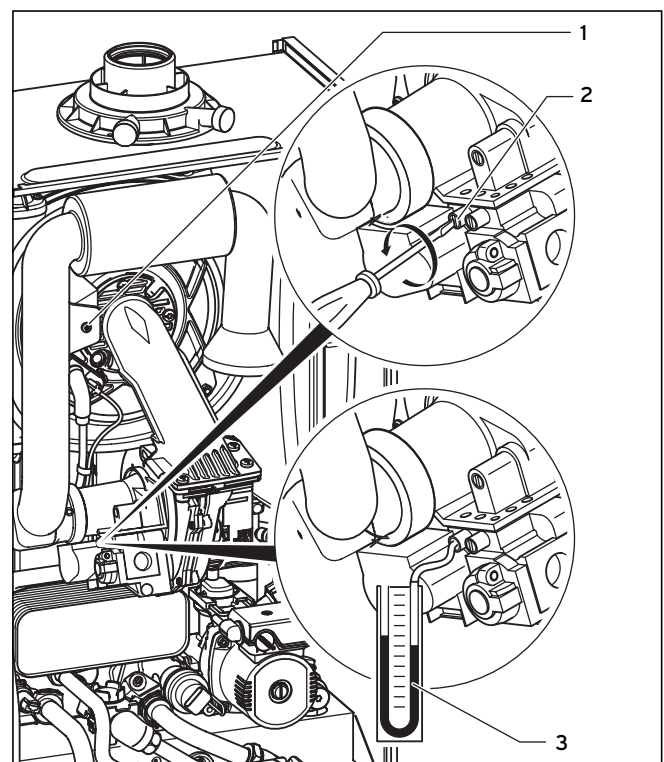


Fig. 1 Tilkoblingstrykk (gasstrømmens trykk) måles

**Obs!**  
Fare for skader ved feil innstilling. Luftsugerøret må ikke tas av for måling av tilkoblingstrykket, i så fall er det fare for målefeil!

- Løse festeskruen (1) for luftsugerøret og klapp det 90° framover.
- Løse den tetningskruen som er merket med „I” for gasstilkoblingstrykkets målenippel(2) på gassarmaturen.
- Tilkoble det digitale manometeret eller et U-rørmanometer (3) for kontroll av tilkoblingstrykket ved måleniplen.

## Omstilling av gasstypen

- Apparatet kobles til strømnettet.
- Apparatets stengekran for gass åpnes.

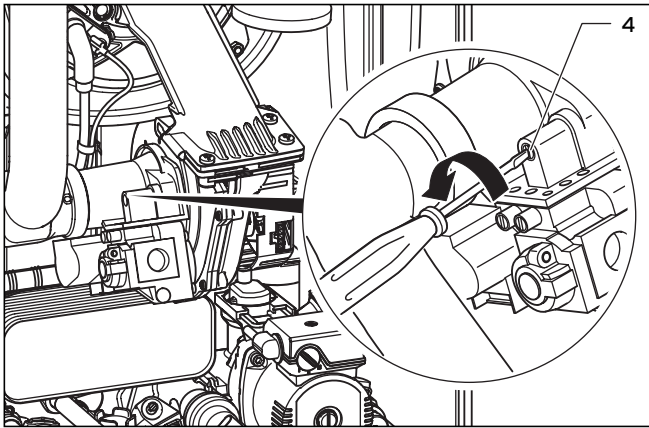


Fig. 2 Lufttallet innstilles



### Obs!

**Fare for skader ved feil innstilling.**

**Vær nøye med den rotasjonsretningen som er angitt på skruen for innstilling av lufttall (4).**

- Så snart det kommer gass fram til apparatet, dreies innstillingsskruen for lufttall (4), på grunnlag av den momentane stillingen, cirka 2 1/2 omdreininger **utover** - ved å dreie skruen mot **venstre** (mot klokken).

Aktiver testprogrammet P.1 slik:

- Slå på „**Nett PÅ**“ eller trykk på „**dempetasten**“.
- Trykk på „**+**“-tasten i ca. 5 sekunder inntil „**P.O**“ vises på displayet.
- Trykk så en gang til på „**+**“-tasten. På displayet vises „**P.1**“.
- Trykk på „**i**“-tasten for å starte testprogrammet P.1.

Etter at testprogrammet P.1 er startet, kjører apparatet i 15 minutter ved full last og slår seg deretter av.



### Merk!

**Korrekt ny innstilling av CO<sub>2</sub>-verdier.**

**Dersom det etter 5 forsøk ikke kommer noen tenning, dreies innstillingsskruen for lufttall (4) enda en gang ca. 1/2 omdreining utover (venstre, mot klokken).**

## Gasstrømmens trykk kontrolleres



### Obs! Naturgass!

**Fare for skader ved feil tilkoblingstrykk!**

**Dersom tilkoblingstrykket ligger utenfor området 18 - 25 hPa (mbar), må det ikke foretas noen innstilling, og apparatet må ikke settes i drift!**

Dersom tilkoblingstrykket **ikke** er innenfor tillatt område, og feilen ikke kan avhjelpes, gjør du slik:

- Slå av apparatet.
- Skill apparatet fra strømnettet.
- Steng apparatets gasstengekran.
- Ta av manometeret.
- Steng måleniplen (2) med tetningsskruen.
- Klapp luftsugerøret opp og fest det på nytt med festeskruen (1).
- Gassens stengekran åpnes.
- Kontroller at tetningskruen er tett forbundet med måleniplen.
- Gassens stengekran stenges på nytt.
- Sett på frontkledningen.
- Underrett gassleverandøren.

## Innstilling av apparatet til den nye gasstypen

Når tilkoblingstrykket er innenfor tillatt område, gjør du slik:

- Vent til apparatet har oppnådd driftstemperatur (minst 5 minutter ved drift med full last).

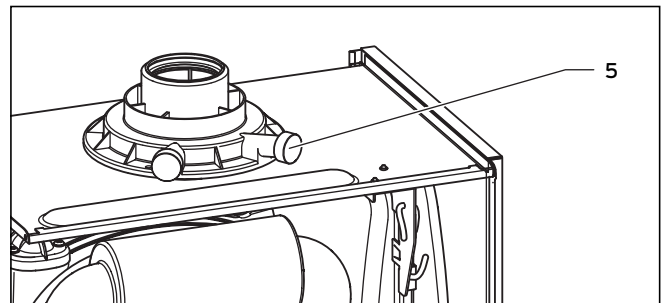


Fig. 3 CO<sub>2</sub>-innholdet måles

- Mål CO<sub>2</sub>-innholdet ved avgassens målestusser(5).
- Sammenlikn måleverdien med tilsvarende verdi i tabell 1.

Apparattype	CO <sub>2</sub> -innhold ved merkelast med demontert frontkledning for naturgass i vol.-%
ecoTEC plus/3	8,8 ± 0,3
ecoTEC pro/3	8,8 ± 0,3

Tab. 1 CO<sub>2</sub>-innhold for naturgass

Dersom det målte CO<sub>2</sub>-innholdet ikke tilsvarer verdien i tab. 1, innstilles slik (lufttall-innstilling):

- Drei skruen for innstilling av lufttall (**4**) **forsiktig mot høyre** (med klokken), for å redusere CO<sub>2</sub>-innholdet.
  - Drei skruen for innstilling av lufttall **forsiktig mot venstre** (mot klokken), for å øke CO<sub>2</sub>-innholdet.
  - Etter fullført CO<sub>2</sub>-innstilling avsluttes testprogrammet P.1 ved å trykke samtidig på tastene „+“ og „i“.  
Testprogrammet vil også bli avsluttet etter 15 minutter uten noe tastetrykk.
  - Slå av apparatet.
  - Skill apparatet fra strømnettet.
  - Apparatets stengekran for gass stenges.
  - Ta av manometeret.
  - Steng måleniplen (**2**) med tetningsskruen.
  - Klapp luftsugerøret opp og fest det på nytt med festeskruen (**1**).
- 
- Anbring det klebemerket som følger med settet for omstilling til naturgass, ved siden av apparatets typeskilt.



**Fare!**

**Etter omstilling må jording, polaritet og jordingsmotstand kontrolleres med et multimeter.**

- Gassens stengekran åpnes.
- Kontroller at tetningsskruen er tett forbundet med måleniplen.



**Fare!**

**Livsfare ved forgiftning og eksplosjon på grunn av utettheter!**

**Etter fullført omstilling må det gjennomføres en kontroll av funksjon og tetthet.**

- Sett på apparatets frontkledning.
- Sett apparatet i drift.

**Vaillant A/S**

Gaseres AB ■ Norra Ellenborgsgatan 4 ■ S-233 51 Svedala  
Telefon 040 803 30 ■ Telefax 040 96 86 90 ■ [www.gaseres.se](http://www.gaseres.se)

**Vaillant A/S**

Drejergangen 3 A ■ DK-2690 Karlslunde ■ Telefon +45 46 16 02 00  
Telefax +45 46 16 02 20 ■ [www.vaillant.dk](http://www.vaillant.dk) ■ [salg@vaillant.dk](mailto:salg@vaillant.dk)

0020040378\_00 DKSENO 022007