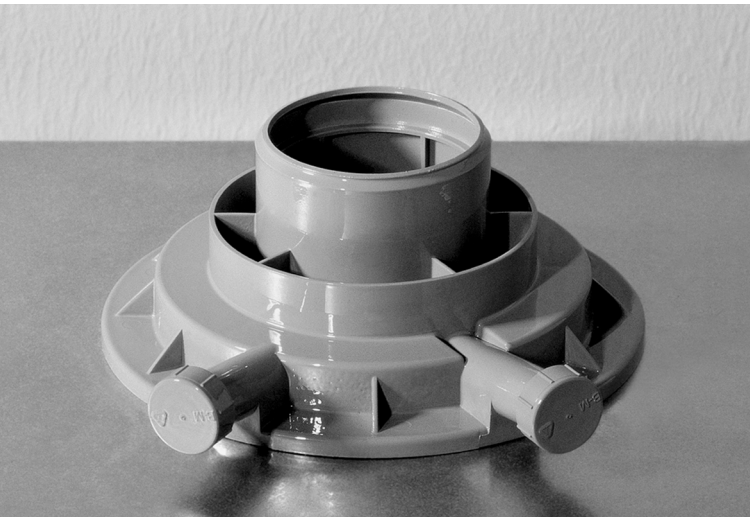


För auktoriserade installatörer

Monteringsanvisning

Luft-/rökgaskanal för ecoCOMPACT/2 och auroCOMPACT/2



Plast (PP)
koncentrisk \emptyset 60/100

Plast (PP)
koncentrisk \emptyset 80/125

Innehållsförteckning

1	Information om dokumentationen	3	5.9	Montage av den koncentriska anslutningen och den stela rökgaskanalen Ø 80 i skorsten art.nr 303 920	28
1.1	Förvaring av dokumentationerna.....	3	5.9.1	Leveransomfattningart.nr 303 920.....	29
1.2	Symboler	3	5.9.2	Montageexempel	29
1.3	Instruktionens giltighet	3	5.9.3	Montage av uppläggningskena, stödböjar och rökgasrör	30
2	Säkerhetsanvisningar och föreskrifter	4	5.9.4	Montage av skorstenshuv av plast (PP)	31
2.1	Säkerhetsanvisningar.....	4	5.9.5	Rumsluftberoende drift	32
2.2	Föreskrifter	5	5.9.6	Rumsluftberoende drift.....	32
3	Montagemått	6	5.9.7	Montage av horisontalt avsnitt.....	32
3.1	ecoCOMPACT/2, auroCOMPACT/2.....	6	5.10	Montage av det flexibla rökgasröret i skorsten art.nr 303 510	33
3.2	Rökgasanslutning.....	7	5.10.1	Leveransomfattningart.nr 303 510	33
3.2.1	Rumsluftberoende drift	7	5.10.2	Montage av flexibelt rökgasrör.....	34
3.2.2	Rumsluftberoende drift.....	7	5.10.3	Montage av skorstenshuv av plast (PP)	35
4	Byte av pannanslutningsdel	7	5.10.4	Montage av skorstenshuv av rostfritt stål	36
4.1	Pannanslutning Ø 80/125.....	7	5.11	Skorstensmynningar från rökgasledningen bredvid en annan rökgasanläggning	38
5	System koncentriskt Ø 60/100	8	5.12	Montage av skorstenshuv av rostfritt stålart.nr 0020021007	39
5.1	Produktprogram	8	5.13	Montage av förlängningar och böjar	40
5.2	Maximalt tillåtna rörlängder.....	14	5.13.1	Montage av förlängningar.....	40
5.3	Montage av skarvanordning.....	15	5.13.2	Montage av 87°-böjar	42
5.4	Montage av den vertikala takgenomföringen art.nr 303 900 svart, 303 901 röd.....	15	5.13.3	Montage av 45°-böjar	43
5.4.1	Leveransomfattningart.nr 303 900 svart, 303 901 röd.....	15	5.13.4	Montage av böjar med rengöringsöppning	44
5.4.2	Montage genom snedtak.....	16	5.14	Montage av rörhållare för luftrör.....	44
5.4.3	Montage genom platta tak.....	17	5.15	Fixering av teleskopförlängningar	44
5.5	Montage av den horisontala vägg-/takgenomföringen art.nr 303 922	17	6	System koncentriskt Ø 80/125	45
5.5.1	Leveransomfattningart.nr 303 922	17	6.1	Produktprogram	45
5.5.2	Montage av väggenomföring	18	6.2	Maximalt tillåtna rörlängder.....	51
5.5.3	Montage av takgenomföring	18	6.3	Montage av skarvanordning.....	53
5.5.4	Direkt installation.....	19	6.4	Montage av den vertikala takgenomföringen art.nr 303 200 svart, 303 201 röd	53
5.5.5	Installation med förlängningsrör.....	20	6.4.1	Leveransomfattning art.nr 303 200 svart, 303 201 röd	53
5.6	Horisontal tak-/väggenomföringart.nr: 303 933	20	6.4.2	Montage genom snedtak.....	54
5.6.1	Leveransomfattningart.nr: 303 933	20	6.4.3	Montage genom platta tak.....	54
5.6.2	Montage av den horisontala vägg-/takgenomföringen.....	21	6.5	Montage av den horisontala vägg-/takgenomföringenart.nr 303 209	55
5.6.3	Montage av takgenomföring	21	6.5.1	Leveransomfattningart.nr 303 209.....	55
5.6.4	Direkt installation.....	22	6.5.2	Montage av väggenomföring	55
5.6.5	Installation med förlängningsrör.....	23	6.5.3	Montage av takgenomföring	56
5.7	Teleskopisk horisontal vägg-/takgenomföringen art.nr 303 936	23	6.5.4	Direkt installation.....	56
5.7.1	Leveransomfattningart.nr: 303 936	23	6.5.5	Installation med förlängningsrör.....	57
5.7.2	Montage av takgenomföring	24	6.6	Montage av den koncentriska anslutningen och den stela rökgaskanalen Ø 80 i skorsten art.nr 303 250	57
5.7.3	Montage av väggenomföring	25	6.6.1	Leveransomfattningart.nr 303 250.....	57
5.7.4	Direkt installation.....	25	6.6.2	Montageexempel	58
5.7.5	Installation med förlängningsrör.....	26	6.6.3	Montage av uppläggningskena, stödböjar och rökgasrör	59
5.8	Montage av koncentrisk luftanslutning på luft-/rökgassystem art.nr 303 923.....	26	6.6.4	Montage av skorstenshuv av plast (PP)	60
5.8.1	Leveransomfattningart.nr 303 923	26	6.6.5	Rumsluftberoende drift	61
5.8.2	Montageexempel	27			
5.8.3	Montage av anslutning	27			
5.8.4	Montage av panna.....	28			

6.6.6	Rumsluftberoende drift.....	61
6.6.7	Montage av horisontalt avsnitt.....	61
6.6.8	Montage av skorstenshuv av rostfritt stålart.nr 0020021007.....	62
6.7	Montage av det flexibla rökgasröret Ø 80 i skorsten art.nr 303 510	63
6.7.1	Leveransomfattningart.nr 303 510.....	63
6.7.2	Montage av flexibelt rökgasrör Ø 80	64
6.7.3	Montage av skorstenshuv av plast (PP)	65
6.7.4	Montage av skorstenshuv av rostfritt stål.....	66
6.8	Montage av förlängningar och böjar.....	68
6.8.1	Montage av förlängningar.....	68
6.8.2	Montage av 87°-böjar	70
6.8.3	Montage av 45°-böjar	71
6.9	Montage av rörhållare för luftrör.....	72

1 Information om dokumentationen

Nedanstående information gäller för hela dokumentationen.

Tillsammans med den här monteringsanvisningen gäller även andra anvisningar.

Vi övertar inget ansvar för skador som uppstår p.g.a. att de här anvisningarna inte efterföljs.

Övriga anvisningar

Installationsanvisning för den monterade gaspannan.

1.1 Förvaring av dokumentationerna

Ge denna monteringsanvisning till anläggningens användare. Användaren ansvarar för att anvisningarna förvaras så att de finns till hands vid behov.

1.2 Symboler

Beakta säkerhetsanvisningarna i den här monteringsanvisningen vid montagget av luft-/rökgaskanalen!



Fara!

Omedelbar fara för liv eller hälsa!



Observera!

Möjlig fara för produkten och miljön!



Anvisning!

Viktig information och viktiga anvisningar.

- Symbol för handlingar

1.3 Instruktionens giltighet

Denna monteringsinstruktion gäller uteslutande för följande gaspannor med kondenseringsteknik:

- 00 1000 3865
- 00 1000 3877
- 00 1000 3882
- 00 1000 3886

Pannans beteckning finns på typskylten.

2 Säkerhetsanvisningar och föreskrifter

2.1 Säkerhetsanvisningar

**Fara!**

Livsfara: förgiftning på grund av rökgasläckage!
Installationen av luft-/rökgaskanalerna får endast utföras av behöriga, auktoriserade installatörer. Installatören ansvarar för att systemet monteras enligt föreskrift. Beakta dessutom alla föreskrifter, regler och direktiv som anges i pannans installationsanvisningar.

Fara!

Livsfara: förgiftning på grund av rökgasläckage!
Alla öppningar i luft-/rökgaskanalerna som kan öppnas för inspektionsarbeten måste stängas innan idrifttagandet och vara stängda under drift. Öppningarna får endast öppnas av auktoriserade personer.

Fara!

Livsfara: förgiftning på grund av otätheter i rökgaskanalen!
Tätningarna är känsliga mot fett med mineralolja. De får därför inte smörjas in med fett. Använd vid behov endast vatten eller vanlig flytande tvål för att underlätta monteringen.

Fara!

Livsfara: förgiftning på grund av hinder i rökgaskanalerna!
Se under montage till att inga spån, murbruksrester osv. som kan hindra rökgasernas utträde blir kvar i luft-/rökgasrören.

Fara!

Brandfara p.g.a. blixtnedslag!
Om byggnaden har en åskskyddsanläggning måste luft-/rökgasröret kopplas samman med åskskyddet. Det vertikala rökgasröret (endast rostfritt stål) måste anslutas till potentialutjämningen.

**Fara!**

Fara p.g.a. is som ramlar ned från taket!
Om luft-/rökgaskanalerna dras genom takpappen måste hänsyn tas till att vattenången i rökgasen kan leda till isbildning på taket/takets påbyggnader. Åtgärder måste då vidtas så att isen inte kan ramla ned från taket. Vid behov ska skyddsinnrättningar (art.nr 303 096, 300 865) monteras.

**Anvisning!**

Det krävs inget avstånd mellan de koncentrisk luft-/rökgaskanalerna med tillhörande förlängningar och brännbart byggmaterial. Vid pannans nominella värmeeffekt kan temperaturen på intilliggande byggnadsdelar inte överstiga 85 °C. (Gäller inte för Schweiz; i Schweiz ska VKF-föreskrifterna följas).

Anvisning!

Vid skorstenar som tidigare använts vid oljeeldning och som nu ska användas som förbränningslufttillledning rekommenderas att skorstensfejaren kontrollerar draget och rengör skorstenen innan rökgasröret installeras. Om en tillräcklig kontroll/rengöring av skorstenen är omöjlig (t.ex. på grund av konstruktionen) finns följande möjligheter:

- montage av ett koncentriskt luft-/rökgassystem (art.nr 303 220) eller
- montage av en separat lufttillförsel (art.nr 00 2002 1006) eller
- en rumsluftberoende drift av pannan.

2.2 Föreskrifter

- Vaillant gaspannor med kondenseringsteknik ecoCOMPACT/2, auroCOMPACT/2 har certifierats som värmesystem med tillhörande rökgassystem enligt EU-direktivet om gasapparater 90/396/EEG. Den här monteringsanvisningen ingår i certifieringen och citeras i typgodkännandet. Under förutsättningen att bestämmelserna i denna monteringsinstruktion följs är det bevisat att denna med Vaillant-artikelnnummer försedda produkt får användas för luft-/rökgasledning. Användningen av artikel 303 913 (pannanslutningsdel 63/96) och alla artiklar i systemet 63/96, 80/125 och 80 mm av aluminium resp. 80 mm av PVDF under beaktande av monteringsinstruktion 806043 DEAT 09/2006 tillsammans med pannorna ecoCOMPACT är även den dokumenterad i certifieringen.
- Vid konstruktionen av rökgasanläggningen (t.ex. montering av rengöringsöppningar) ska gällande lagar, regler och förordningar följas. Kontakta ansvarig skorstensfejarmästare för dimensionering och installation av rökgassystemet.

3 Montagemått

3 Montagemått

3.1 ecoCOMPACT/2, auroCOMPACT/2

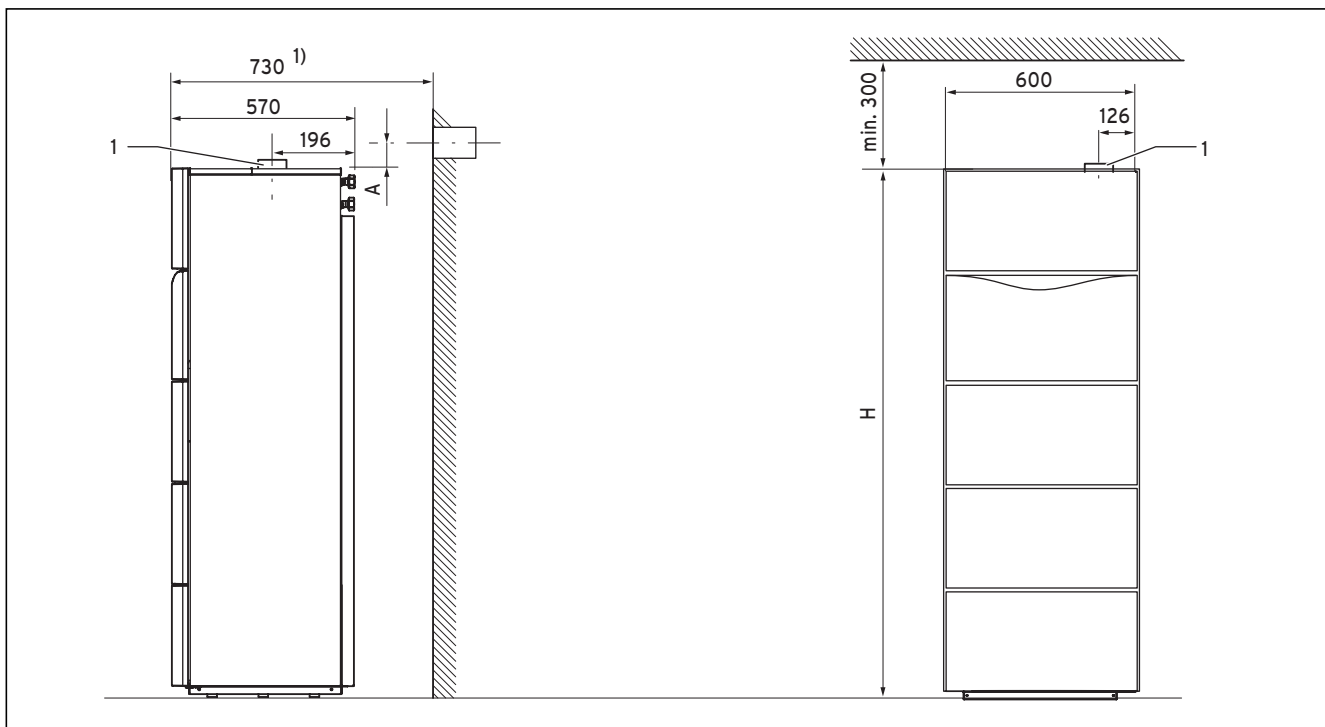


Bild 3.1 Montagemått (i mm)

Teckenförklaring

1 Luft-/rökgasanslutning

1) Nödvändigt minimiavstånd i kombination med väggkonsolen

Mått	60/100		80/125 med böj 87°	80/125 med T-rör för inspektion
A	art.nr 303 922 art.nr 303 923 art.nr 303 920	113	131	148
	art.nr 303 933 art.nr 303 936	65		

Tab. 3.1 Montagemått A (i mm)

Mått	VSC AT 196/2-C 150	VSC S 126/2-C 180 VSC S 196/2-C 200 VSC AT 246/2-C 210
H	1350	1672

Tab. 3.2 Pannhöjd H (in mm)

3.2 Rökgasanslutning

3.2.1 Rumsluftberoende drift

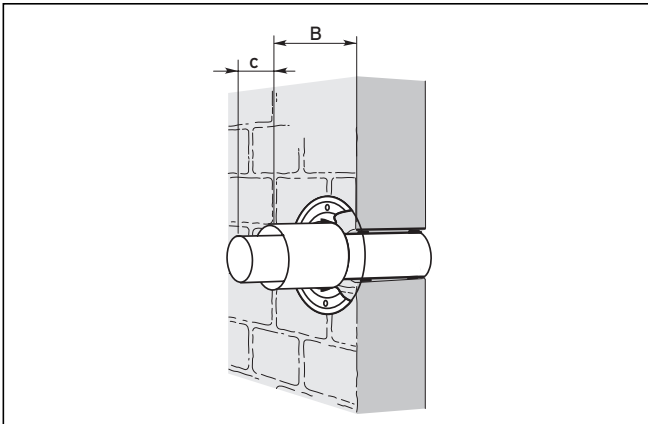


Bild 3.2 Rumsluftberoende drift

3.2.2 Rumsluftberoende drift

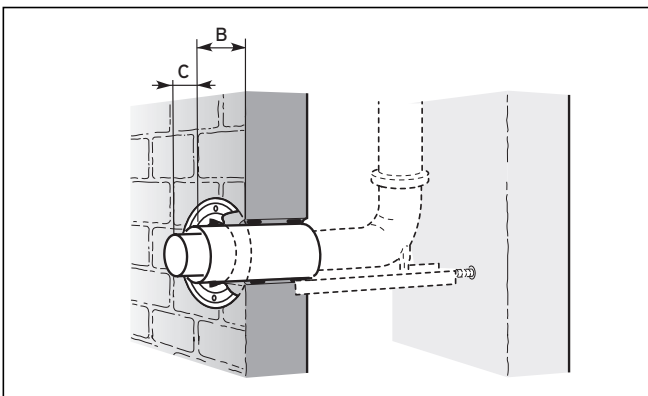


Bild 3.3 Rumsluftberoende drift

Panna	Mått	60/100	80/125 med böj 87°	80/125 med T-rör för inspektion
ecoCOMPACT/2 auroCOMPACT/2	B	256	256	251
	C	13	25	25

Tab. 3.3 Montagemått för rumsluftberoende och rumsluftberoende drift (i mm)

4 Byte av pannanslutningsdel

4.1 Pannanslutning Ø 80/125

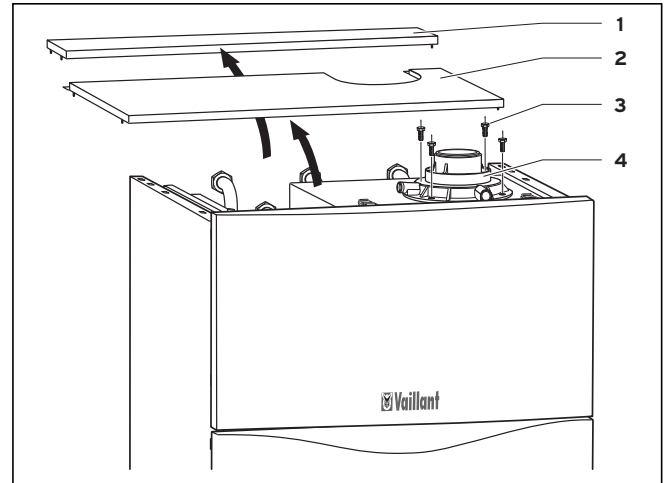


Bild 4.1 Montering av pannanslutningen

Pannan har från fabrik utrustats med anslutning för luft-/rökssystem 60/100.

- Ta bort de främre delarna av höljet (1, 2).
- Lossa de fyra skruvarna (3) och dra ut anslutningsdelen (4) uppåt.
- Sätt in anslutningsdelen med vald anslutningsdiatemer uppifrån med insticksänden på muffen på rökgasbehållaren.
- Tryck ned anslutningsdelen så flänsen sitter mot undertryckkammaren.
- Sätt in fästskruvarna (3) igen.



Observera!

Tätningarna är känsliga mot fett med mineraloljebas. De får därför inte smörjas in med fett. Använd vid behov endast vatten för att underlätta monteringen. Om detta inte beaktas kan det leda till otätheter som gör att rökgasen läcker ut.

5 System koncentriskt Ø 60/100

5.1 Produktprogram



303 900 = vertikal takgenomföring
(svart, RAL 9005)

303 901 = vertikal takgenomföring
(röd, RAL 8023)



303 920 = Anslutning till luft-/rökgassystem (LAS-system)



303 922 = horisontal vägg-/takgenomföring

303 933 = horisontal vägggenomföring






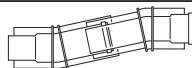
303 936 = teleskopisk horisontal vägggenomföring



303 920 = Konc. anslutning till rökgasrör:
dragning i skorsten

Komponent	Artikelnummer	303 900 303 901	303 922 303 933 303 936	303 923	303 920
Förlängningar (PP), koncentriska 0,5 m - Ø 60/100	 303 902	X	X	X	X
Förlängningar (PP), koncentriska 1,0 m - Ø 60/100	 303 903	X	X	X	X
Förlängningar (PP), koncentriska 2,0 m - Ø 60/100	 303 905	X	X		X
Böjar (PP), koncentriska (2 st.) 45° - Ø 60/100	 303 911	X	X	X	X
Böjar (PP), koncentriska 87° - Ø 60/100	 303 910	X	X	X	X
Rörhållare Ø 100, 200 mm (5 styck),	 303 921	X	X	X	X
Rengöringsöppning (PP) Ø 60/100, 0,25 m	 303 918	X	X	X	X
Skarvanordning (PP) Ø 60/100	 303 915	X	X	X	X
Böj - 87° (PP) med rengöringsöppning - Ø 60/100 (för rumsluft(o)beroende drift)	 303 916	X	X	X	X
Repslock med luftinsugningsöppning (för rumsluftberoende drift)	 303 924				X
Takpanna för snedtak	 009 076 (svart) 300 850 (röd)	X X			
Takgenomföring för plant tak	 009 056	X			
adapter för system Klöber	 009 058 (svart) 009 080 (röd)	X X			
Förlängning för taksprång (utan bild)	303 002 (svart) 303 003 (röd)	X X			

Tab. 5.1 Produktprogram









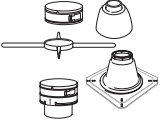




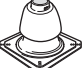

Komponent	Artikelnummer	303 900 303 901	303 922 303 933 303 936	303 923	303 920
skyddsgaller 	300 712		X		
Murlåda (utan bild)	303 840		X		
Isgaller för vertikal takgenomföring 	303 096 (svart)	X			
Isgaller för horisontal takgenomföring 	300 865		X		
Takpanna, snedtak 	009 059 (svart) 300 850 (röd)	X X			
Teleskopförlängning (PP) 0,5 m - 0,8 m Ø 60/100 	303 906	X	X	X	X
Flexibelt skarvstycke 	303 919	X			

Tab. 5.1 Produktprogram (fortsättning)

**Anvisning!**

Använd 1 rörhållare per 1 m installerad rörledning (art.nr 303 921).

5 System koncentriskt Ø 60/100

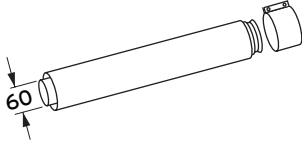
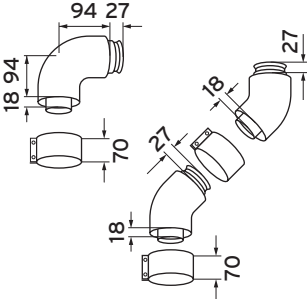
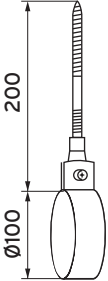
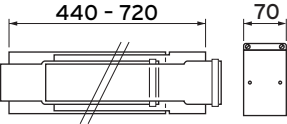
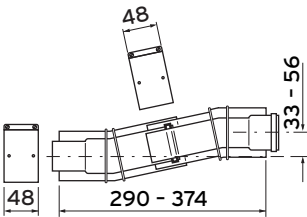
Komponent	Artikelnummer	303 920
Förlängningar, rökgasrör (PP) - 0,5 m - Ø 80	 303 252	X
Förlängningar, rökgasrör (PP) - 1,0 m - Ø 80	 303 253	X
Förlängningar, rökgasrör (PP) - 2,0 m - Ø 80	 303 255	X
Förlängningar, rökgasrör (PP) - 0,25 m - Ø 80 med rengöringsöppning	 303 256	X
Böj, rökgasrör (PP) - 15° - Ø 80	 303 257	X
Böj, rökgasrör (PP) - 30° - Ø 80	 303 258	X
Böj, rökgasrör (PP) - 45° - Ø 80	 303 259	X
Avståndshållare - Ø 80 (7 st.)	 009 494	X
Sats 1: Grundelement för flexibelt rökgasrör (PP)	 303 510	X
Sats 2: rensdel (PP) (T-stycke), för flexibelt rökgasrör	 303 511	X
Sats 3: anslutningsdel (PP, 0,13 m för flexibelt rökgasrör	 303 512	X
Sats 4: monteringsanordning för flexibelt rökgasrör	 303 513	X
Sats 5: 15 m flexibelt rökgasrör (PP) och 7 avståndshållare	 303 514	X
Skorstenshuv plast (PP)	 303 963	X
Skorstenshuv rostfritt stål DN 80	 0020021007	X

Tab. 5.1 Produktprogram (fortsättning)

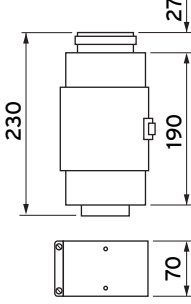
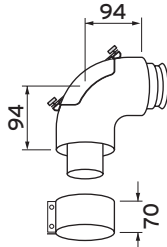
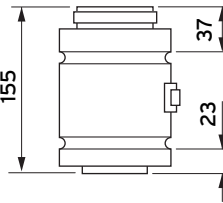
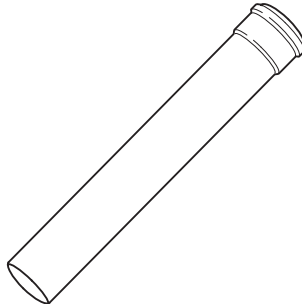
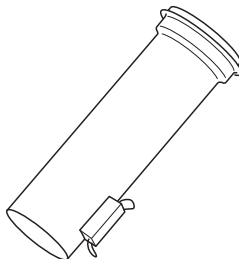


Anvisning!
Använd en 40 mm-rörhållare för pannanslutningen (finns i satserna).

Beskrivning av elementen

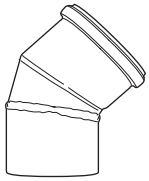
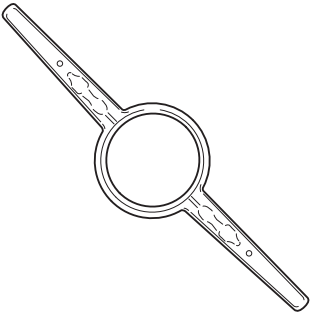
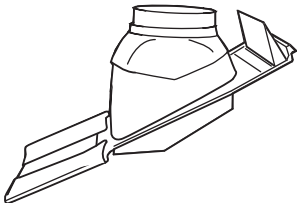
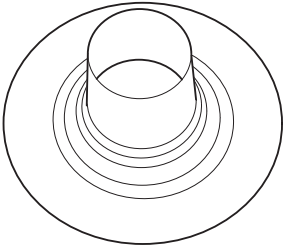
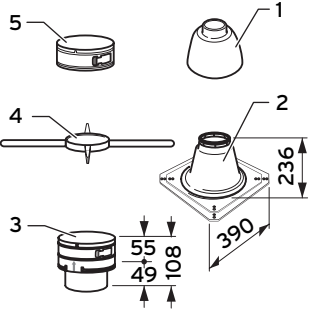
Element Ø 60/100	Beskrivning
	Förlängningar (PP) 0,5 m: art.nr 303 902 1,0 m: art.nr 303 903 2,0 m: art.nr 303 905
	Böjar (PP) 87°: art.nr 303 910 45°: art.nr 303 911 (2 st.) Observera! Använd en 40 mm-rörhållare för anslutning till pannan. Satserna under vertikala takgenomföringar innehåller 40 mm-rörhållare.
	Rörhållare Ø 100 art.nr 303 921 (200 mm) 5 st. Anvisning! För stöd till rörledningarna. Använd en rörhållare till varje förlängning.
	Teleskopförlängning (PP) 0,5 - 0,8 m: art.nr 303 906
	Flexibelt skarvstycke art.nr 303 919

Tab. 5.2 Element Ø 60/100

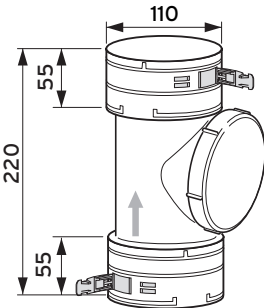
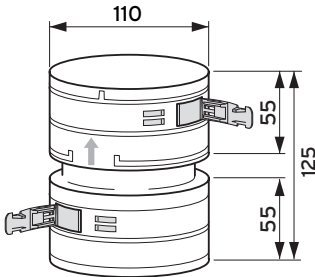
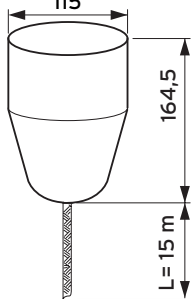
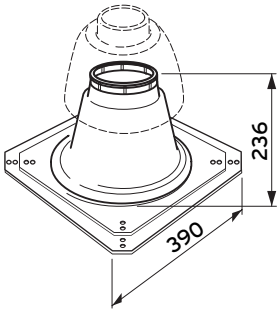
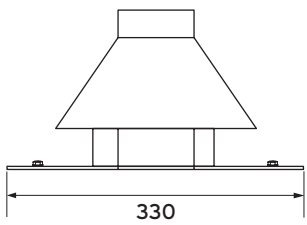
Element Ø 60/100	Beskrivning
	Rengöringsöppning (PP) art.nr 303 918
	Böj - 87° (PP) med rengöringsöppning art.nr 303 916 Observera! Beakta monteringspositionen enligt avsnitt 5.11.4. Använd en 40 mm-rörhållare för anslutning till pannan. Satserna under vertikala takgenomföringar innehåller 40 mm-rörhållare.
	Skarvanordning (PP) art.nr 303 915
	Förlängningar, rökgasrör (PP) 0,5 m: art.nr 303 252 1,0 m: art.nr 303 253 2,0 m: art.nr 303 255
	Förlängningar, rökgasrör (PP) Ø 80 0,25 m, med rengöringsöppning art.nr 303 256

Tab. 5.2 Element Ø 60/100 (fortsättning)

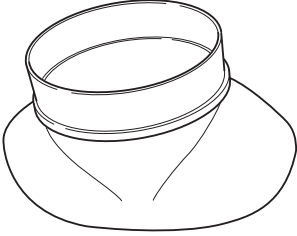
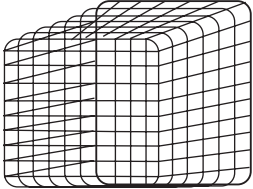
5 System koncentriskt Ø 60/100

Element Ø 60/100	Beskrivning
	Böjar, rökgasrör (PP) Ø 80 - 15°: art.nr 303 257 - 30°: art.nr 303 258 - 45°: art.nr 303 259
	Avståndshållare - Ø 80 (7 st.) art.nr 009 494
	Takpanna för snedtak art.nr 009 076 (svart) art.nr 300 850 (röd)
	Takgenomföring för plant tak art.nr 009 056
	Grundelement för flexibelt rökgasrör (PP) art.nr 303 510 1 skorstenshuv (kåpa) 2 skorstenshuv (fot) 3 instickselement 4 monteringsfäste 5 anslutningsring

Tab. 5.2 Element Ø 60/100 (fortsättning)

Element Ø 60/100	Beskrivning
	Sats 2: Rensdel (PP) DN 80 (T-stycke), för flexibelt rökgasrör art.nr 303 511
	Sats 3: Anslutningsdel (PP), DN 80 0,13 m för flexibelt rökgasrör art.nr 303 512
	Sats 4: Monteringsanordning för flexibelt rökgasrör, DN 80 art.nr 303 513
	Skorstenshuv plast (PP) art.nr 303 963
	Skorstenshuv rostfritt stål art.nr 0020021007

Tab. 5.2 Element Ø 60/100 (fortsättning)

Element Ø 60/100	Beskrivning
	<p>Adapter för system Klöver art.nr 009 058 (svart) art.nr 009 080 (röd)</p>
	<p>Skyddsgaller art.nr 300 712</p> <p>Observera! Krävs för luft-/rökgaskanaler som mynnar mot gångvägar och vars utlopp sitter lägre än 2 meter.</p>

Tab. 5.2 Element Ø 60/100 (fortsättning)

5.2 Maximalt tillåtna rörlängder

Komponent	Artikelnummer		ecoCOMPACT/2, auroCOMPACT/2		
			VSC S 126/2-C 180	VSC AT 196/2-C 150 VSC S 196/2-C 200	VSC AT 246/2-C 210
Vertikal takgenomföring	303 900 303 901	Max. koncentrisk rörlängd	12,0 m Därav maximalt 5,0 meter i den kalla zonen. Vid montering av extra böjar i rökgasanläggningen reduceras den maximalt tillåtna rörlängden enligt följande: 1,0 meter per 87°-böj 0,5 meter per 45°-böj		
Horisontal vägg-/takgenomföring	303 922	Max. koncentrisk rörlängd	8,0 m plus 1 böj 87° Därav maximalt 5,0 meter i den kalla zonen. Vid montering av extra böjar i rökgasanläggningen reduceras den maximalt tillåtna rörlängden enligt följande: 1,0 meter per 87°-böj 0,5 meter per 45°-böj		
Anslutning till LAS	303 923	Max. koncentrisk rörlängd:(i den vertikala delen)	1,4 m plus 3 böjar 87° Beakta skorstenstillverkarens godkännanden! Dimensionera skorstenen enligt tillverkarens anvisningar!		
Koncentrisk anslutning till rökgaskanaler DN 80 (stel) i skorsten, skorstensdiameter min. - rund: 140 mm - fyrkantig: 120 x 120 mm DN 80 (flexibel) i skorsten, skorstensdiameter min. - rund: 160 mm - fyrkantig: 140 x 140 mm Rumsluftberoende	303 920	Max. koncentrisk rörlängd DN 80 i skorsten	3,0 m plus 3 böjar 87° och stödböj 30 m Därav maximalt 5,0 meter i den kalla zonen. Vid montering av extra böjar i rökgasanläggningen reduceras den maximalt tillåtna rörlängden enligt följande: 1,0 meter per 87°-böj 0,5 meter per 45°-böj		
Konc. anslutning till rökgasrör DN 80 (stelt eller flexibelt) i skorsten vid en diameter på min. - rund: 130 mm - fyrkantig: 120 x 120 mm Rumsluftberoende	303 920	Max. koncentrisk rörlängd DN 80 i skorsten	2,0 m plus 3 böjar 87° och stödböjar 9,0 m	2,0 m plus 3 böjar 87° och stödböjar 16,0 m	2,0 m plus 3 böjar 87° och stödböjar 13,0 m
Koncentrisk anslutning till rökgasrör DN 80 (stelt eller flexibelt) i skorsten vid en diameter på - rund: 120 mm - fyrkantig: 110 x 110 mm Rumsluftberoende	303 920	Max. koncentrisk rörlängd DN 80 i skorsten	2,0 m plus 3 böjar 87° och stödböjar 9,0 m	2,0 m plus 3 böjar 87° och stödböjar 13,0 m	2,0 m plus 3 böjar 87° och stödböjar 9,0 m
Koncentrisk anslutning till rökgasrör DN 80 (stelt eller flexibelt) i skorsten vid en diameter på - rund: 113 mm - fyrkantig: 100 x 100 mm Rumsluftberoende	303 920	Max. koncentrisk rörlängd Max. rörlängd DN 80 i skorsten (gäller inte för flexibla rökgasrör art.nr 303 514)	2,0 m plus 3 böjar 87° och stödböjar 9,0 m	2,0 m plus 3 böjar 87° och stödböjar 13,0 m	2,0 m plus 3 böjar 87° och stödböjar 9,0 m

Tab. 5.3 Maximalt tillåtna rörlängder i kombination med ecoCOMPACT/2, auroCOMPACT/2



Anvisning!

Montera inga avståndshållare i skorstenskanaler med en diameter mellan 113 mm och 120 mm resp. med en sidolängd mellan 100 mm och 110 mm.

5.3 Montage av skarvanordning

Skarvanordningen underlättar monteringen och demonteringen av luft-/rökgasröret på/från pannan.

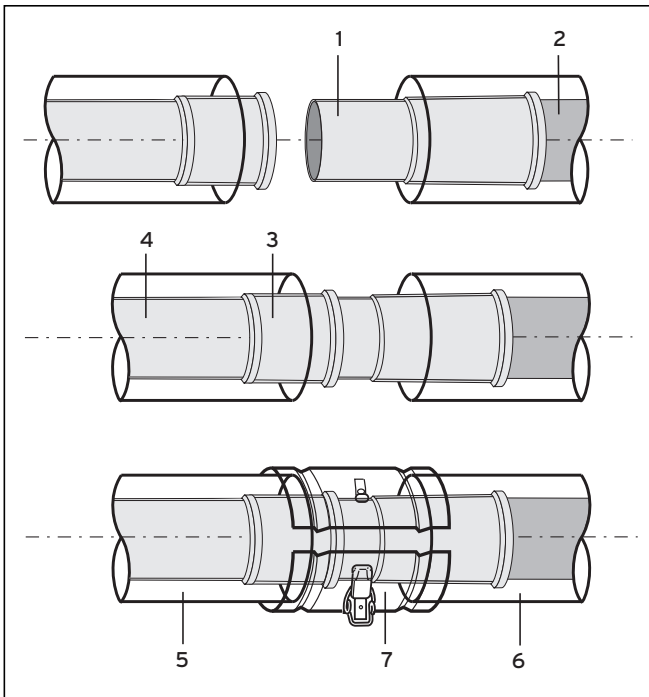


Bild 5.1 Montering av skarvanordning

- Skjut på skarvanordningen (1) så långt det går på rökgasröret (2).
- Dra tillbaka skarvanordningen (1) på rökgasröret (2) så att skarvanordningens insticksände sitter i rökgasrörets (4) muff (3).
- Montera ihop luftrören (5 och 6) med rörhållaren för luftrör (7).

5.4 Montage av den vertikala takgenomföringen art.nr 303 900 svart, 303 901 röd

Anvisning!
Beakta montagemåtten i kapitel 3.

Anvisning!
Komponenter till luft-/rökgaskanal, se avsnitt 5.1.

Anvisning!
Beakta de maximalt tillåtna rörlängderna, se avsnitt 5.2.

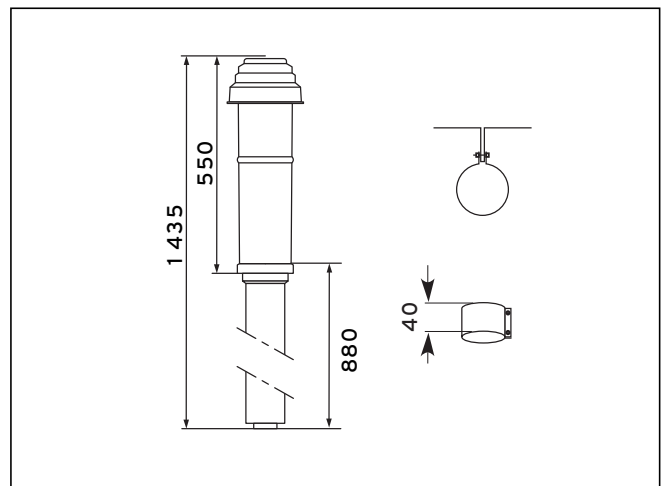
5.4.1 Leveransomfattning art.nr 303 900 svart, 303 901 röd

Bild 5.2 Leveransomfattning (art.nr 303 900, svart och art.nr 303 901, röd)

Satsen (art.nr 303 900, svart, art.nr 303 901, röd) innehåller:

- Vertikal takgenomföring
- 40 mm-rörhållare
- Klämma

5.4.2 Montage genom snedtak

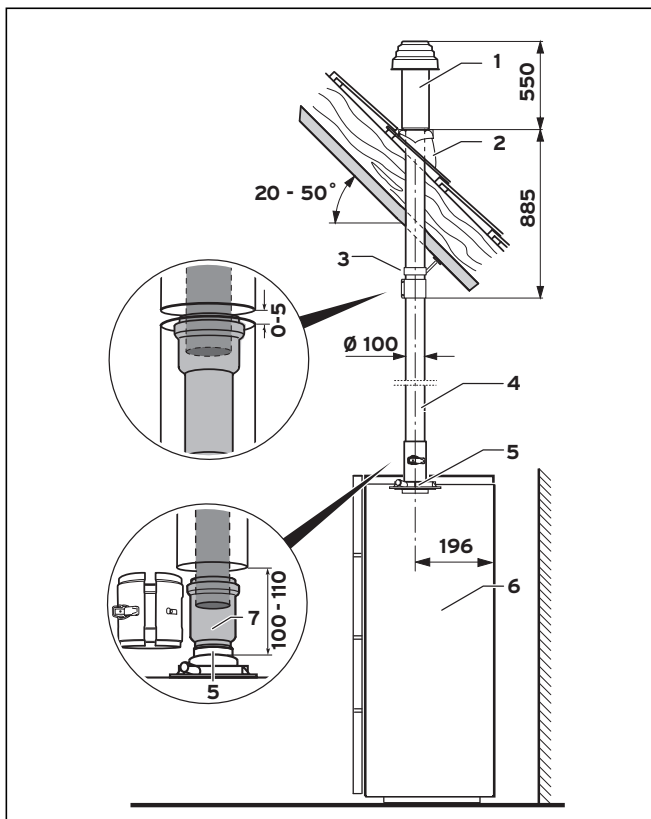


Bild 5.3 montering av pannan och genomföringen vid snedtak

- Bestäm var takgenomföringen ska monteras.
- Sätt in takpannan (2).
- Skjut in takgenomföringen (1) uppifrån genom takpannan, se till att den sitter tätt.
- Rikta takgenomföringen lodrätt och fäst den i takkonstruktionen med medföljande bygel (3).
- Installera pannan (6) (se installationsanvisningarna till pannan).
- Skjut på skarvanordningen (7) med muffen till anslag på förlängningen (4).
- Montera ihop takgenomföringen (1) med förlängningen (4).
- Anslut skarvanordningen (7) till pannans anslutning (5). Skarvanordningen gör det enkelt att demontera pannan från luft-/rökgaskanalen.
- Montera skarvanordningens rörhållare (luftrör).



Anvisning!

Om ingen skarvanordning (7) används ska 40 mm-rörhållaren monteras direkt på pannan.

- Montera rörhållarna för luftrör på de andra skarvarna enligt beskrivningen i avsnitt 5.12.

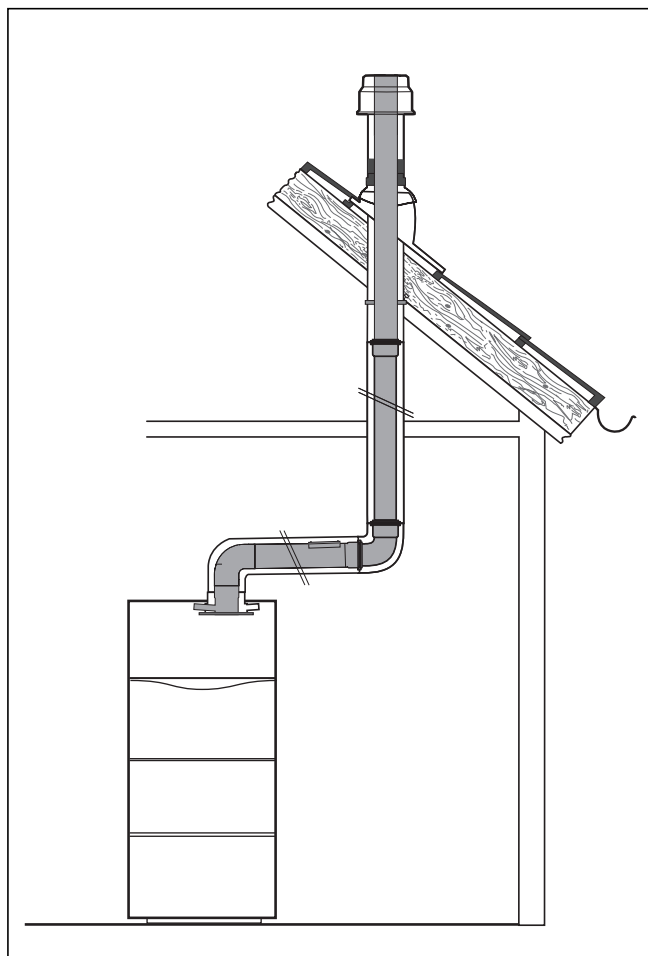


Bild 5.4 Monteringsexempel vertikal takgenomföring med rengöringsöppning



Anvisning!

Montaget av förlängningar och böjar beskrivs i avsnitt 5.13.



Observera!

Förlängningar måste fästas i tak eller väggar med rörhållare för att undvika att rökgaskanalen delas. Använd alltid en rörhållare per förlängning.

5.4.3 Montage genom platta tak

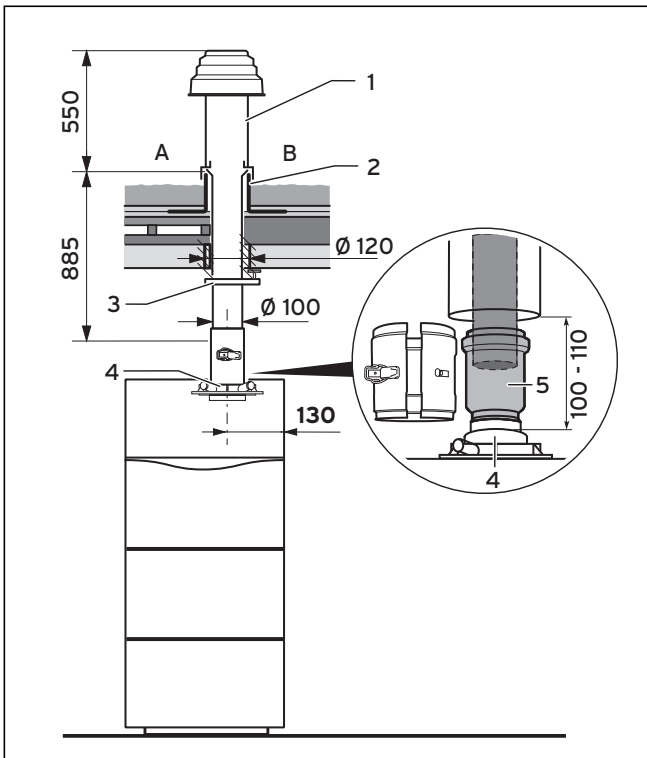


Bild 5.5. Monteringsexempel vertikal takgenomföring med skarvanordning

Teckenförklaring

- A Kalltak
B Varmtak

- Bestäm var takgenomföringen ska göras (montagemått, se kapitel 3).
- Sätt in kragen för platta tak (2).
- Täta in kragen för platta tak.



Observera!
Beakta uppgifterna i riktlinjerna för planering och utförande av tätningar på tak.

- Skjut in takgenomföringen (1) uppifrån genom kragen (2), se till att den sitter tätt.
- Rikta takgenomföringen lodrätt och fäst den i takkonstruktionen med medföljande bygel (3).
- Installera pannan (se installationsanvisningarna till pannan).
- Skjut på skarvanordningen (5) med muffen till stoppet på takgenomföringen. Skarvanordningen gör det enkelt att demontera pannan från luft-/rökgaskanalen.
- Anslut skarvanordningen (5) till pannans anslutning (4).
- Montera skarvanordningens rörhållare (luftrör).



Anvisning!

Om ingen skarvanordning (5) används ska 40 mm-rörhållaren monteras direkt på pannan.

- Montera rörhållarna för luftrör på de andra skarvarna enligt beskrivningen i avsnitt 5.14.



Anvisning!

Montaget av förlängningar och böjar beskrivs i avsnitt 5.13.



Observera!

Förlängningar måste fästas i tak eller väggar med rörhållare för att undvika att rökgaskanalen delas. Använd alltid en rörhållare per förlängning.

5.5 Montage av den horisontala vägg-/takgenomföringen art.nr 303 922



Anvisning!

Beakta montagemåtten i kapitel 3.

Anvisning!

Komponenter till luft-/rökgaskanal, se avsnitt 5.1.

Anvisning!

Beakta de maximalt tillåtna rörlängderna, se avsnitt 5.2.

5.5.1 Leveransomfattning art.nr 303 922

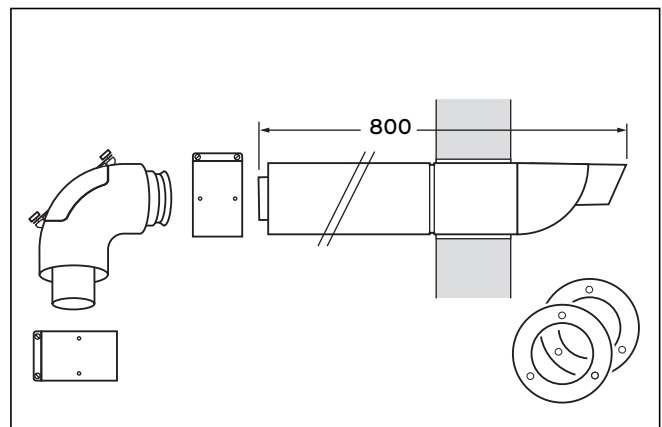


Bild 5.6 Leveransomfattning (art.nr 303 922)

Satsen (art.nr 303 922) innehåller:

- Horisontal vägg-/takgenomföring
- 87°-böj
- 1 x 40 mm-rörhållare
- 1 x 70 mm-rörhållare
- 2 x rosetter Ø 100



Observera!

Se till att lutningen inåt är 3° (3° motsvarar en lutning på ca 50 mm per meter rörlängd). På så sätt skadas inte tätningarna av stillastående kondensat.

5.5.2 Montage av vägggenomföring

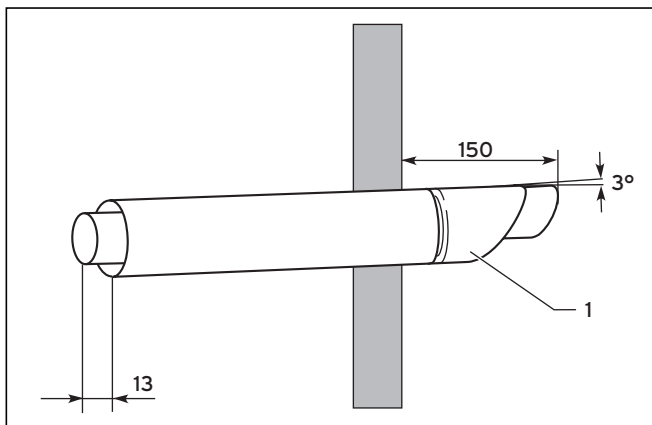


Bild 5.7 Montage av vägggenomföring

- Bestäm var luft-/rökgaskanalen ska dras (montagemått, se kapitel 3).



Anvisning!

Beakta nödvändiga avstånd (t.ex. till fönster).

- Borra ett hål med en diameter på 125 mm (110 mm vid montering från utsidan).
- Skjut in luft-/rökgaskanalen (1) med den flexibla ytterrossetten genom väggen och dra tillbaka den så att ytterrossetten sitter tätt mot ytterväggen.



Observera!

Dra rökgasröret genom hålet i väggen med en lutning inåt på 3°. På så sätt skadas inte tätningarna av stillastående kondensat. Se till att luft-/rökgaskanalen (1) sitter centrerat i väggöppningen.

- Sätt fast luft-/rökgaskanalen med murbruk och låt det hårdna!
- Montera väggrossetten på väggens insida.



Anvisning!

Vid montering intill en ljuskälla kan det hända att mynningen blir smutsig p.g.a. att insekter lockas dit av ljuset. Informera den som ansvarar för anläggningen om att mynningen måste rengöras regelbundet.

5.5.3 Montage av takgenomföring



Anvisning!

Beakta föreskrifterna om tillåtna avstånd till fönster och ventilationsöppningar.

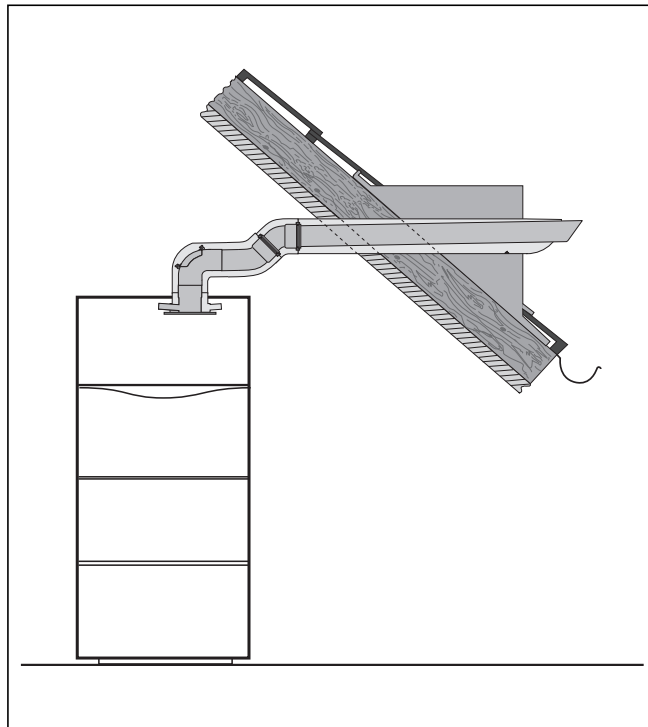


Bild 5.8 Monteringsexempel horisontal vägg-/takgenomföring

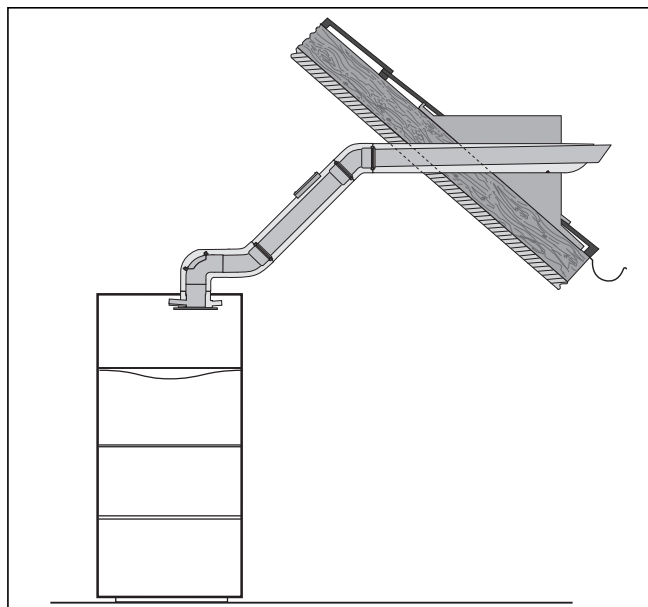


Bild 5.9 Monteringsexempel horisontal vägg-/takgenomföring

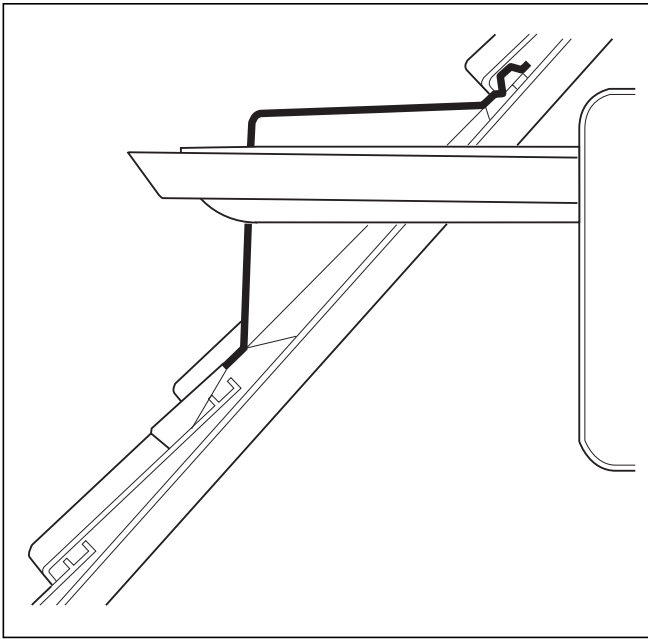


Bild 5.10 Monteringsexempel horisontal vägg-/takgenomföring (takhuv)

5.5.4 Direkt installation

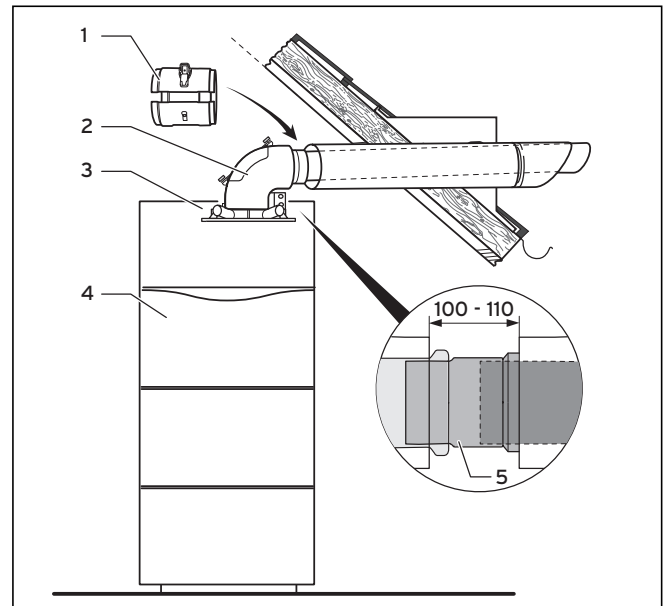


Bild 5.12 Direkt installation

- Installera pannan (4), se installationsanvisningarna till pannan.
- Skjut på skarvanordningen (5) med muffen till stoppet på vägg-/takgenomföringen.
- Anslut 87°-böjen (2) till pannans anslutningsdel (3).



Observera!

Beakta monteringspositionen enligt avsnitt 5.13.4. En felaktig monteringsposition leder till att kondens läcker ut vid rengöringsluckan vilket kan leda till korrosionsskador.

- Anslut skarvanordningen med 87°-böjen.



Anvisning!

Vid detta ställe kan systemet sedan monteras isär.

- Montera skarvanordningens rörhållare för luftrör (1).
- Montera rörhållarna för luftrör på de andra skarvarna enligt beskrivningen i avsnitt 5.14.

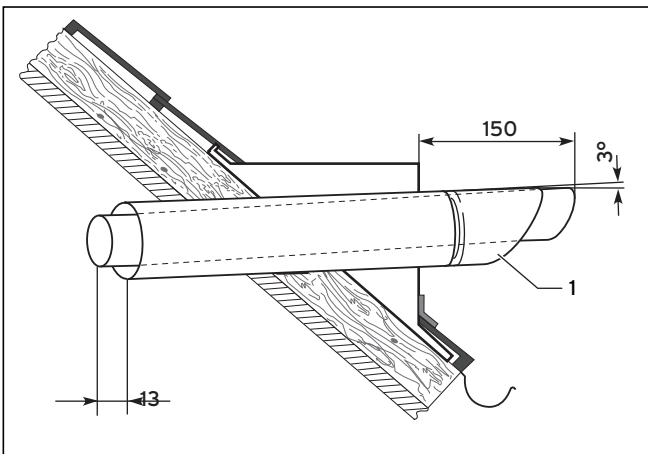


Bild 5.11 Montage av horisontal vägg-/takgenomföring

- För monteringen av en horisontell takgenomföring ska en takhuv installeras.
Min mått för takhuv:
höjd: 300 mm
bredd: 300 mm.
- Sätt in luft-/rökgaskanalen (1) utan ytterrosett i takhuv.

5.5.5 Installation med förlängningsrör

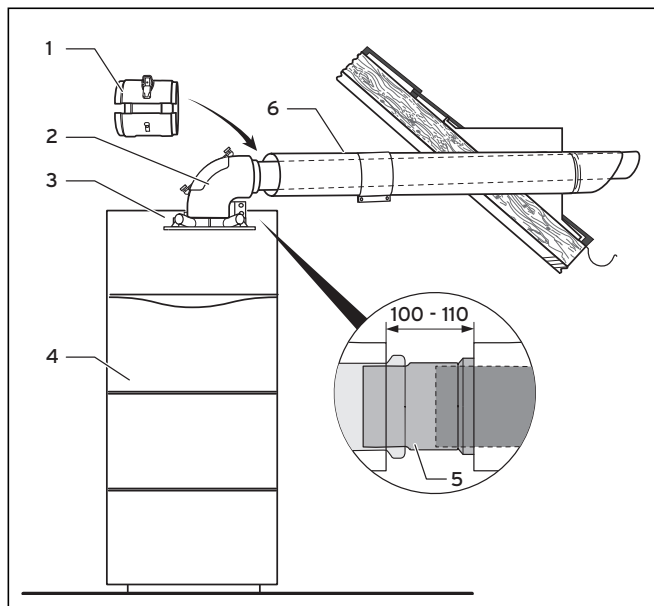


Bild 5.13 Installation med förlängningsrör

- Installera pannan (4) (se installationsanvisningarna till pannan).
- Anslut 87°-böjen (2) till pannans anslutningsdel (3).

Observera!
Beakta monteringspositionen enligt avsnitt 5.13.4. En felaktig monteringsposition leder till att kondens läcker ut vid rengöringsluckan vilket kan leda till korrosionsskador.

- Fråga skorstensfejarmästaren om ytterligare en rengöringsöppning krävs.
- Skjut på skarvanordningen (5) med muffen till anslag på de nödvändiga förlängningarna (6).
- Montera förlängningarna och montera ihop skarvanordningen och 87°-böjen.

Anvisning!
Vid detta ställe kan systemet sedan monteras isär.

- Montera skarvanordningens rörhållare för luftrör (1).
- Montera rörhållarna för luftrör på de andra skarvarna enligt beskrivningen i avsnitt 5.14.

Anvisning!
Montaget av förlängningar och böjar beskrivs i avsnitt 5.13.

Observera!
Förlängningar måste fästas i tak eller väggar med rörhållare för att undvika att rökgaskanalen delas. Använd alltid en rörhållare per förlängning.

5.6 Horisontal tak-/väggenomföring art.nr: 303 933

Anvisning!
Beakta montagemåtten i kapitel 3.

Anvisning!
Komponenter till luft-/rökgaskanal, se avsnitt 5.1.

Anvisning!
Beakta de maximalt tillåtna rörlängderna, se avsnitt 5.2.

5.6.1 Leveransomfattning art.nr: 303 933

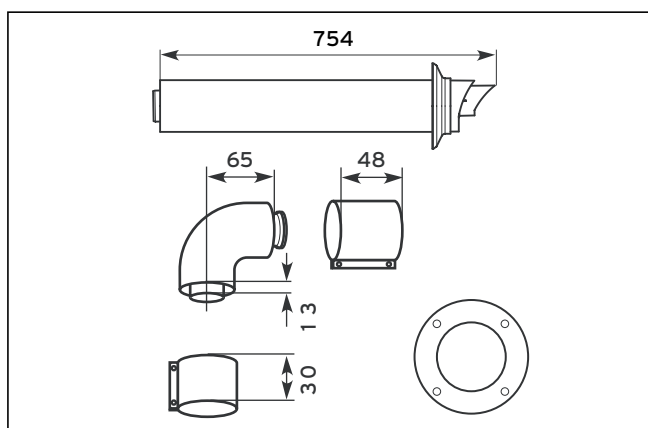


Bild 5.14 Horisontal tak-/väggenomföring
(art.nr: 303 933)

- Satsen (art.nr 303 933) innehåller:
- Horisontal vägg-/takgenomföring
 - 87°-böj
 - 1 x 30 mm-rörhållare
 - 1 x 48 mm-rörhållare
 - 2 x rosetter Ø 100

Observera!
Se till att lutningen inåt är 3° (3° motsvarar en lutning på ca 50 mm per meter rörlängd). På så sätt skadas inte tätningarna av stillastående kondensat.

5.6.2 Montage av den horisontala vägg-/takgenomföringen

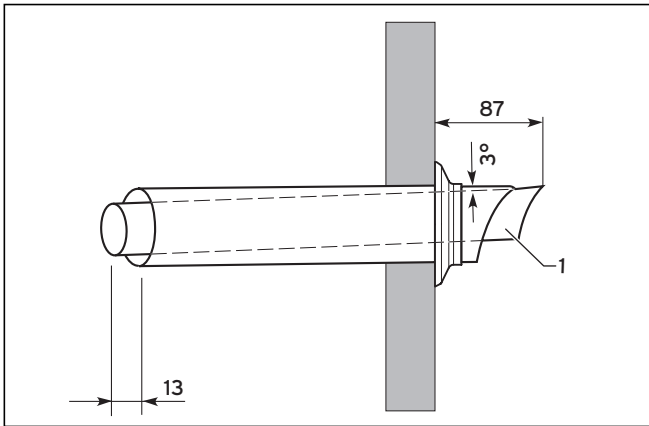


Bild 5.15 Montage av den horisontala vägg-/takgenomföringen (art.nr: 303 933)

- Bestäm var luft-/rökgaskanalen ska monteras.

Anvisning!
Beakta nödvändiga avstånd (t.ex. till fönster).

Observera!
Dra väggenomföringens rökgasrör med 3° lutning inåt.

- Borra ett hål med en diameter på 125 mm (110 mm vid montering från utsidan).
- Skjut in luft-/rökgaskanalen (1) med den flexibla ytterrosetten genom väggen och dra tillbaka den så att ytterrosetten sitter tätt mot ytterväggen.

Anvisning!
Se till att luft-/rökgaskanalen (1) sitter centrerat i väggöppningen.

- Sätt fast luft-/rökgaskanalen med murbruk och låt det hårdna!
- Montera väggrosetten på väggens insida.

Anvisning!
Vid montering intill en ljuskälla kan det hända att mynningen blir smutsig p.g.a. att insekter lockas dit av ljuset. Informera den som ansvarar för anläggningen om att mynningen måste rengöras regelbundet.

5.6.3 Montage av takgenomföring

Anvisning!
Beakta föreskrifterna om tillåtna avstånd till fönster och ventilationsöppningar.

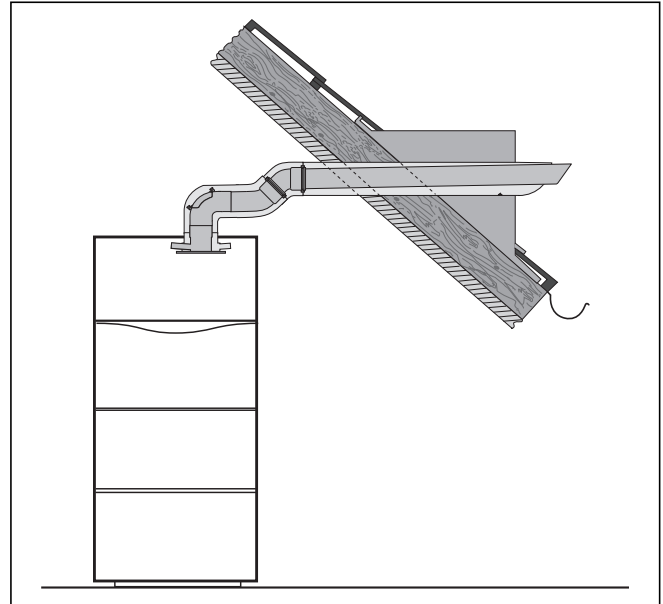


Bild 5.16 Monteringsexempel horisontal vägg-/takgenomföring

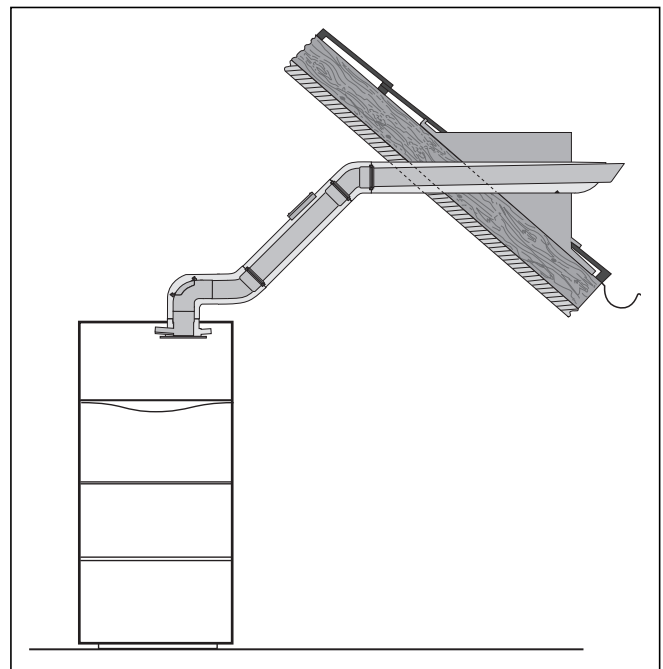


Bild 5.17 Monteringsexempel horisontal vägg-/takgenomföring

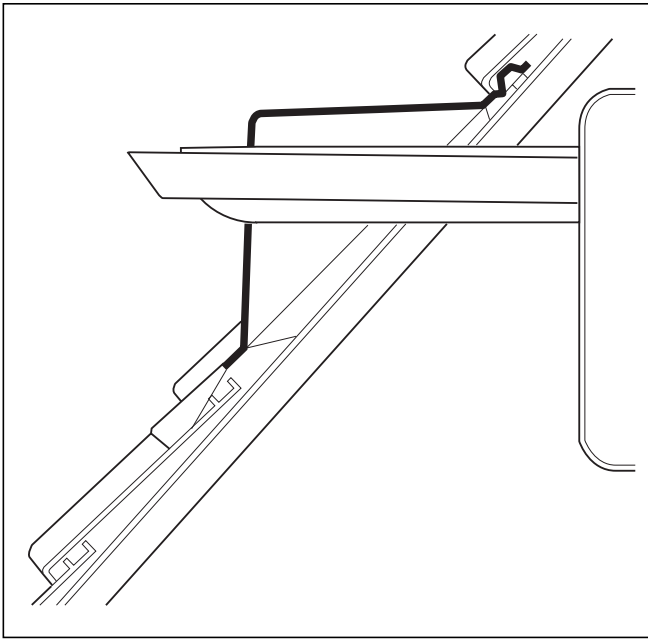


Bild 5.18 Monteringsexempel horisontal vägg-/takgenomföring (takhuv)

5.6.4 Direkt installation

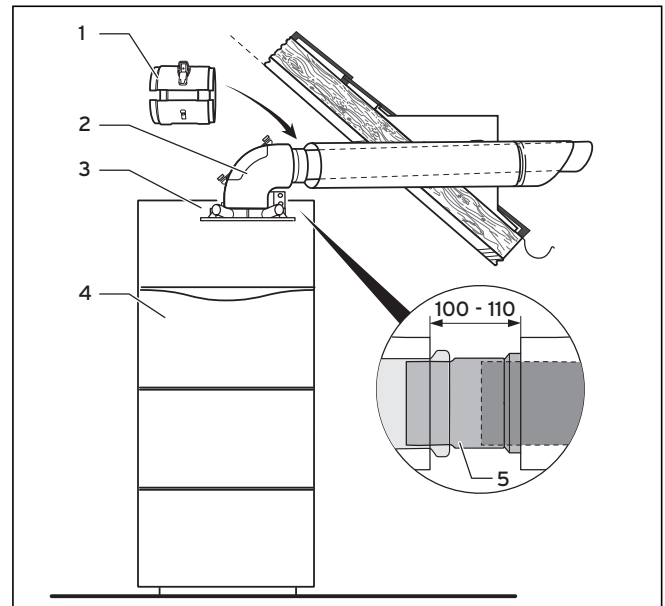


Bild 5.20 Direkt installation

- Installera pannan (3) (se installationsanvisningarna till pannan).
- Skjut på skarvanordningen (5) med muffen till stoppet på vägg-/takgenomföringen.
- Anslut 87°-böjen (2) till pannans anslutningsdel (3).
- Anslut skarvanordningen med 87°-böjen.

Anvisning!
Vid detta ställe kan systemet sedan monteras isär.

- Montera skarvanordningens rörhållare för luftrör (1).
- Montera rörhållarna för luftrör på de andra skarvarna enligt beskrivningen i avsnitt 5.14.

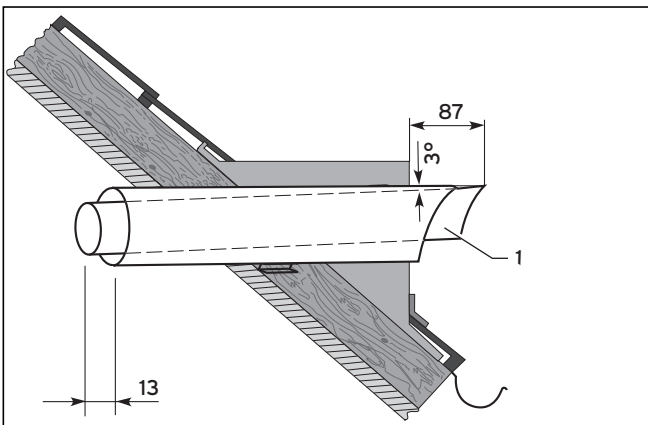


Bild 5.19 Montage av horisontal vägg-/takgenomföring

- För monteringen av en horisontell takgenomföring ska en takhuv installeras.
Min mått för takhuv:
 - Höjd: 300 mm
 - Bredd: 300 mm.
- Sätt in luft-/rökgaskanalen utan ytterrosett i takhuv.

5.6.5 Installation med förlängningsrör

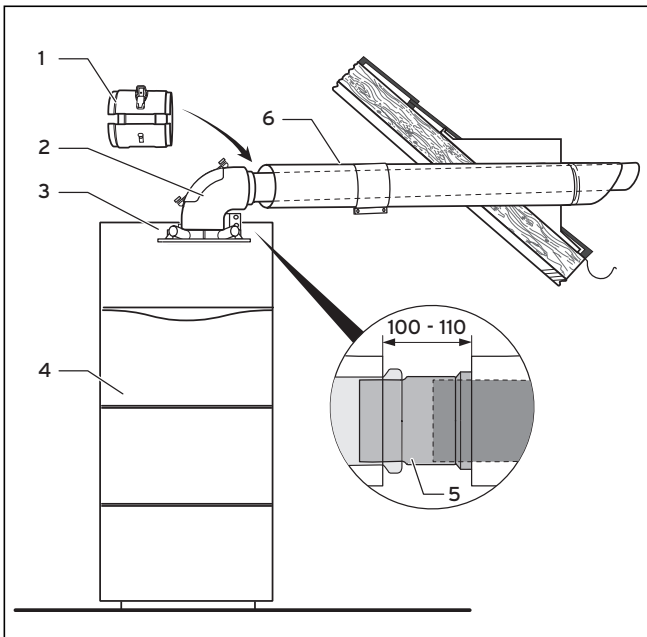


Bild 5.21 Installation med förlängningsrör

- Installera pannan (4) (se installationsanvisningarna till pannan).
- Anslut 87°-böjen (2) till pannans anslutningsdel (3). (Fråga skorstensfejarmästaren om ytterligare en inspektionsslucka krävs.)
- Skjut på skarvanordningen (5) med muffen till anslag på de nödvändiga förlängningarna (6).
- Montera förlängningen och montera ihop skarvanordningen och 87°-böjen.

Anvisning!
Vid detta ställe kan systemet sedan monteras isär.

- Montera skarvanordningens rörhållare för luftrör (1).
- Montera rörhållarna för luftrör på de andra skarvarna enligt beskrivningen i avsnitt 5.14.

Anvisning!
Hur förlängningar och böjar monteras beskrivs i avsnitt 5.13.

Observera!
Förlängningar måste fästas i tak eller väggar med rörhållare för att undvika att rökgaskanalen delas. Använd alltid en rörhållare per förlängning.

5.7 Teleskopisk horisontal vägg-/takgenomföringen art.nr 303 936

Anvisning!
Beakta monteremåtten i kapitel 3.

Anvisning!
Komponenter till luft-/rökgaskanal, se avsnitt 5.1.

Anvisning!
Beakta de maximalt tillåtna rörlängderna, se avsnitt 5.2.

5.7.1 Leveransomfattning art.nr: 303 936

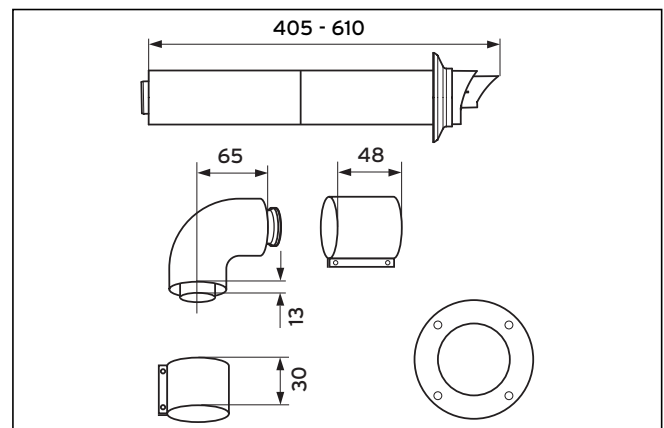


Bild 5.22 Leveransomfattning (art.nr 303 936)

Satsen (art.nr 303 936) innehåller:

- Teleskopisk horisontal vägg-/takgenomföring
- 87°-böj
- 1 x 30 mm-rörhållare
- 1 x 48 mm-rörhållare
- 2 x rosetter Ø 100

Observera!
Se till att lutningen inåt är 3° (3° motsvarar en lutning på ca 50 mm per meter rörlängd). På så sätt skadas inte tätningarna av stillastående kondensat.

5.7.2 Montage av takgenomföring

 **Anvisning!**
Beakta föreskrifterna om tillåtna avstånd till
fönster och ventilationsöppningar.

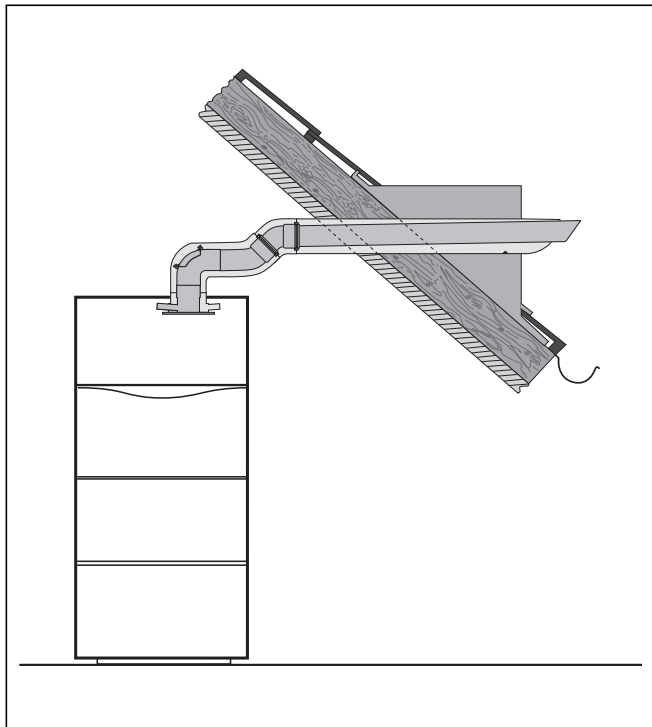


Bild 5.23 Monteringsexempel horisontal vägg-/takgenomföring

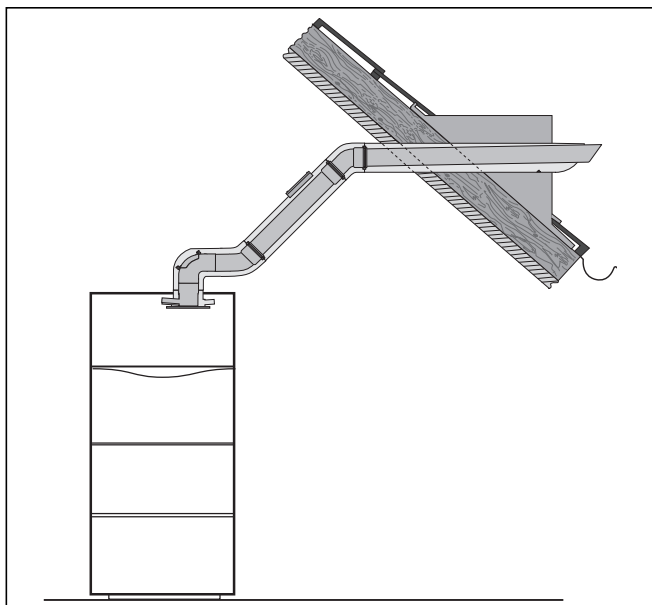


Bild 5.24 Monteringsexempel horisontal vägg-/takgenomföring

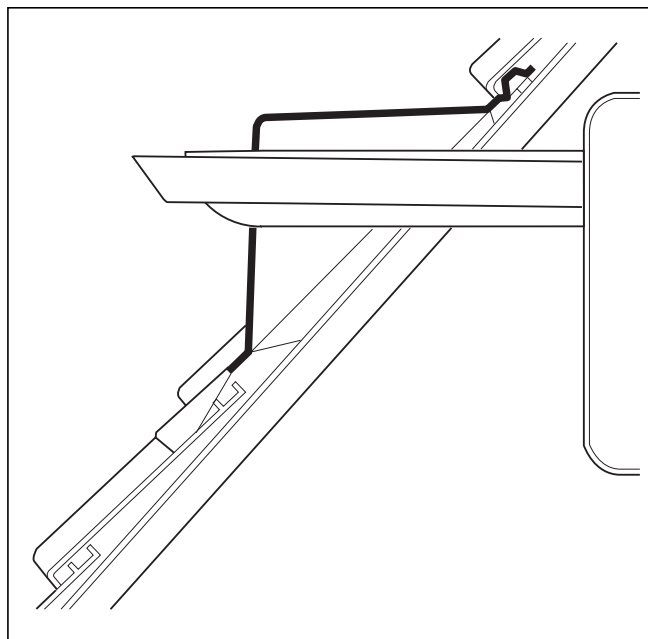


Bild 5.25 Monteringsexempel horisontal vägg-/takgenomföring
(takhuv)

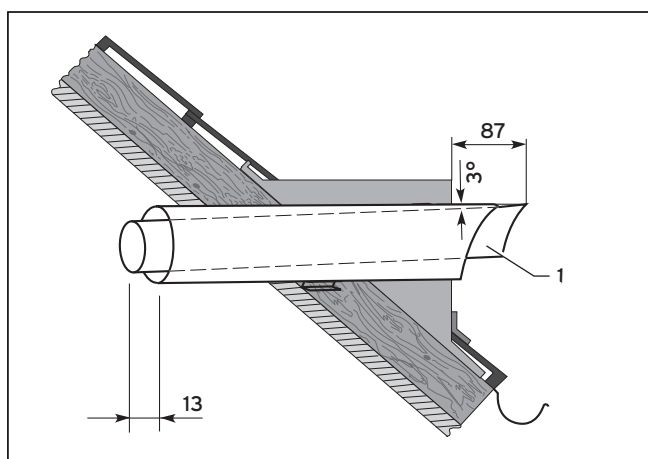


Bild 5.26 Montage av horisontal vägg-/takgenomföring

- För monteringen av en horisontell takgenomföring ska en takhuv installeras.
Min mått för takhuv:
 - Höjd: 300 mm
 - Bredd: 300 mm.
- Sätt in luft-/rökgaskanalen (1) utan ytterrosett i takhuven.

5.7.3 Montage av vägggenomföring

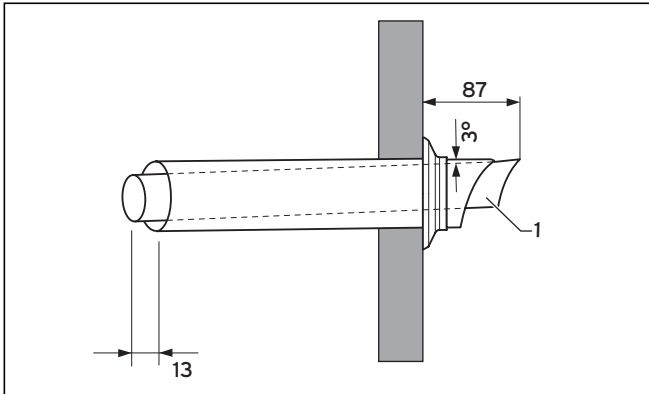


Bild 5.27 Montage av horisontal vägggenomföring

- Bestäm var luft-/rökgaskanalen ska monteras.

Anvisning!
Beakta nödvändiga avstånd (t.ex. till fönster).

Observera!
Se till att lutningen inåt är 3° (3° motsvarar en lutning på ca 50 mm per meter rörlängd). På så sätt skadas inte tätningarna av stillastående kondensat.

- Borra ett hål med en diameter på 125 mm (110 mm vid montering från utsidan).

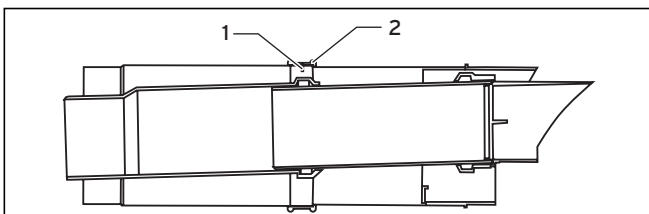


Bild 5.28 Fixera luftrör

- Ställ den korrekta längden för den teleskopiska vägggenomföringen.
- Fixera luftrören i varandra genom att borra ett hål (Ø 3 mm) i de över varandra liggande luftrören och sedan skruva ihop dem (1).

Observera!
Funktionsstörningar i pannan!
Se till att rökgasröret inte skadas vid borrningen.

- Täta fogen i det teleskopiska luftröret med den medlevererade tejen (2).
- Skjut in luft-/rökgaskanalen (1) med den flexibla ytterrosetten genom väggen och dra tillbaka den så att ytterrosetten sitter tätt mot ytterväggen.

Anvisning!
Se till att luft-/rökgaskanalen (1) sitter centrerat i väggöppningen.

- Sätt fast luft-/rökgaskanalen med murbruk och låt det hårdna!
- Montera väggrosetten på väggens insida.

Anvisning!
Vid montering intill en ljuskälla kan det hända att mynningen blir smutsig p.g.a. att insekter lockas dit av ljuset. Informera den som ansvarar för anläggningen om att mynningen måste rengöras regelbundet.

5.7.4 Direkt installation

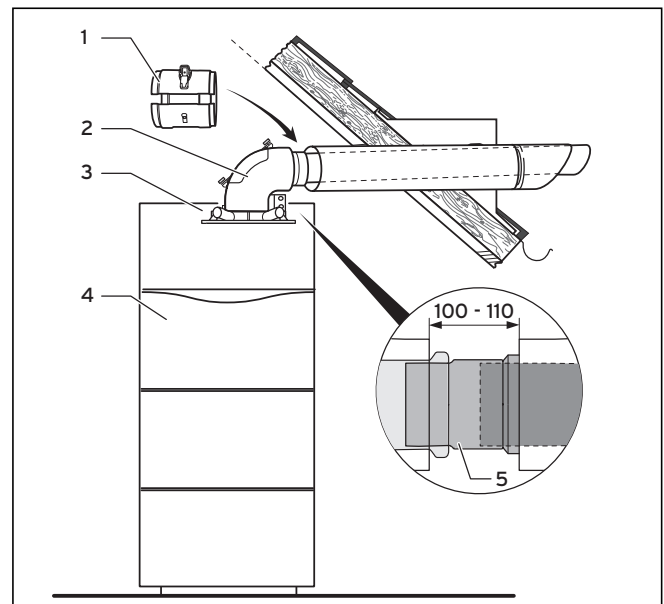


Bild 5.29 Direkt installation

- Installera pannan (4), se installationsanvisningarna till pannan.
- Skjut på skarvanordningen (5) med muffen till stoppet på vägg-/takgenomföringen.
- Anslut 87°-böjen (2) till pannans anslutningsdel (3).

Observera!
Beakta monteringspositionen enligt avsnitt 5.11.4. En felaktig monteringsposition leder till att kondens läcker ut vid rengöringsluckan vilket kan leda till korrosionsskador.

- Anslut skarvanordningen med 87°-böjen.

Anvisning!
Vid detta ställe kan systemet sedan monteras isär.

- Montera skarvanordningens rörhållare för luftrör (1).
- Montera rörhållarna för luftrör på de andra skarvarna enligt beskrivningen i avsnitt 5.14.

5.7.5 Installation med förlängningsrör

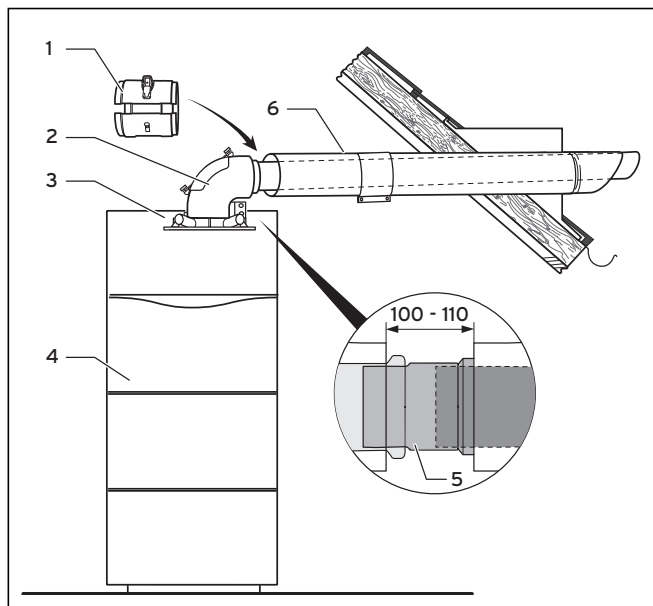


Bild 5.30 Installation med förlängningsrör

- Installera pannan (4) (se installationsanvisningarna till pannan).
- Anslut 87°-böjen (2) till pannans anslutningsdel (3).

Observera!
Beakta monteringspositionen enligt avsnitt 5.11.4. En felaktig monteringsposition leder till att kondens läcker ut vid rengöringsluckan vilket kan leda till korrosionsskador.

- Fråga skorstensfejarmästaren om ytterligare en rengöringsöppning krävs.
- Skjut på skarvanordningen (5) med muffen till anslag på de nödvändiga förlängningarna (6).
- Montera förlängningarna och montera ihop skarvanordningen och 87°- böjen.

Anvisning!
Vid detta ställe kan systemet sedan monteras isär.

- Montera skarvanordningens rörhållare för luftrör (1).
- Montera rörhållarna för luftrör på de andra skarvarna enligt beskrivningen i avsnitt 5.14.

Anvisning!
Montaget av förlängningar och böjar beskrivs i avsnitt 5.13.

Observera!
Förlängningar måste fästas i tak eller väggar med rörhållare för att undvika att rökgaskanalen delas. Använd alltid en rörhållare per förlängning.

5.8 Montage av koncentrisk luftanslutning på luft-/rökgassystem art.nr 303 923

Anvisning!
Beakta montagemått i kapitel 3.

Anvisning!
Komponenter till luft-/rökgaskanal, se avsnitt 5.1.

Anvisning!
Beakta de maximalt tillåtna rörlängderna, se avsnitt 5.2.

Den maximalt tillåtna rörlängden för LAS-anslutning är: 1,4 m + 3 krökar (böjar).

5.8.1 Leveransomfattning art.nr 303 923

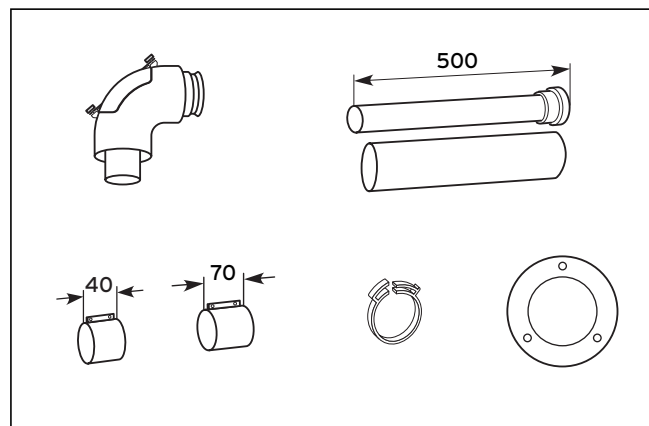


Bild 5.31 Leveransomfattning (art.nr 303 923)

Satsen (art.nr 303 923) innehåller:

- Inspektionsböj
- 0,5 m-förlängning
- 1 x 40 mm-rörhållare
- 1 x 70 mm-rörhållare
- Fixeringshållare
- Väggrosett

5.8.2 Montageexempel

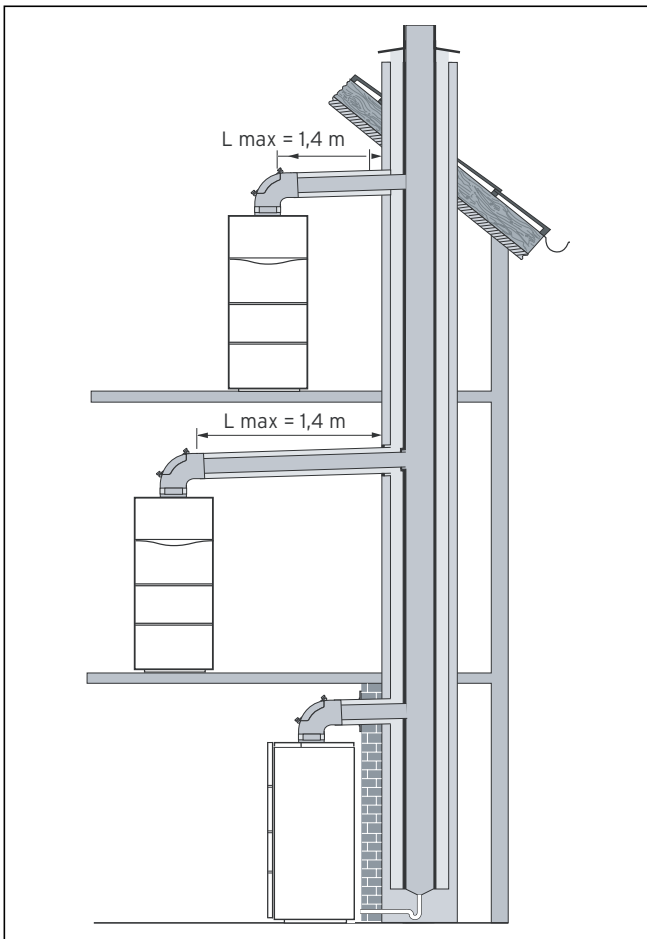


Bild 5.32 Montageexempel

**Observera!**

Direkt på LAS-väggen får inga fästen monteras med skruvar, pluggar osv. Skorstensväggen kan då under omständigheter inte uppfylla sin statiska och brandskyddstekniska funktion. Fästen kan monteras på en murad vägg framför eller på en sidvägg. Beakta uppgifterna från LAS-tillverkaren!

Observera!

Se till att den horisontala rökgaskanalens lutning inåt är 3° (3° motsvarar en lutning på ca 50 mm per meter rörlängd). På så sätt skadas inte tätningarna av stillastående kondensat.

**Observera!**

I rökgaskanalens vertikala del får inget övertryck finnas eftersom detta leder till att rökgaser strömmar in i en panna som inte är i drift. Pannorna lämpar sig inte för detta driftsätt och har inte heller testats för det. Funktionsbeviset för den vertikala rökgaskanalen måste enligt EN 13384 överensstämma med uppgifterna om rökgastemperatur och rökgasflöde i pannans installationsledning.

5.8.3 Montage av anslutning

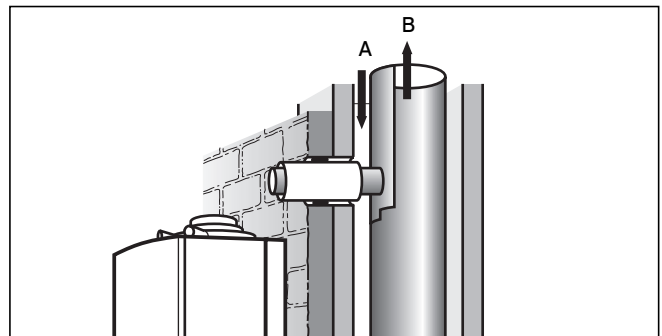


Bild 5.33 Kapa rökgasröret och sätt in luftröret

Teckenförklaring

- A Luft
- B Rökgas

- Anordna en LAS-anslutning enligt måttuppgifterna i kapitel 3. De här måtten gör att pannan kan installeras på sidan eller på väggen framför installationen.

Keramik-LAS har för det mesta tätningsmuffar av gummi och en rörfläns vid anslutningen på luftsidan.

**Anvisning!**

Se till att änden med avståndshållaren inte klipps av när luftröret kortas.

- Sätt in luftröret i LAS-muffen med den änden som är bortvänd från avståndshållaren.
- Kläm fast den medföljande fixeringshållaren runt rökgasröret efter det att rökgasmuffen satts in i LAS så att den stöttar rökgasröret mot luftrörets avståndshållare. På så sätt undviks att rökgasröret senare glider in i rökgasskorstenen.

**Anvisning!**

Om LAS-skorstenen inte har en muff måste luftröret fästas och skorstenen förseglas med murbruk.

5.8.4 Montage av panna

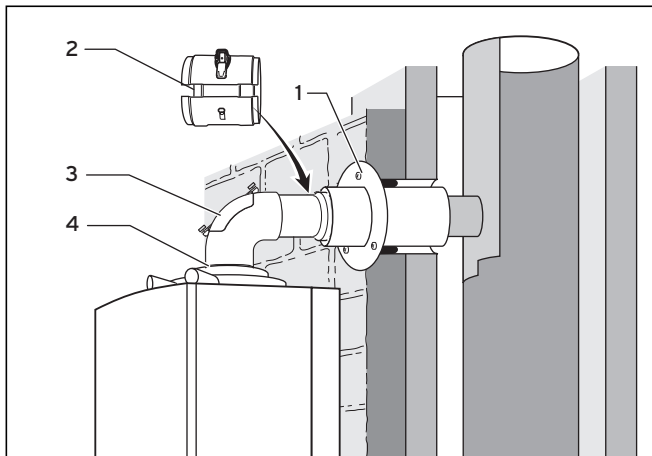


Bild 5.34 Montage av panna

- Skjut på rosetten (1) på luftröret.
- Installera pannan se installationsanvisningarna till pannan).
- Anslut böjen (3) till pannans anslutningsdel (4).
- Om pannan installeras direkt på den murade väggen: anslut böjen till rökgasröret. Det går då inte att använda någon skarvanordning.
- Trä på skarvanordningen med muffen till anslag på förlängningen om installationen är långt bort (se även avsnitt 5.7.5).
Beakta maximala rörlängder.
(se avsnitt 5.2)
- Montera ihop förlängningen och rökgasröret.
- Montera ihop skarvanordningen luft-/rökgasböjen.
Vid detta ställe kan systemet sedan monteras isär.
- Montera skarvanordningens (2) rörhållare för luftrör.
- Montera rörhållarna för luftrör på de andra skarvarna enligt beskrivningen i avsnitt 5.14.



Anvisning!

Montaget av förlängningar och böjar beskrivs i avsnitt 5.13.



Observera!

Förlängningar måste fästas i tak eller väggar med rörhållare för att undvika att rökgaskanalen delas. Använd alltid 1 rörhållare per förlängning.

5.9 Montage av den koncentriska anslutningen och den stela rökgaskanalen Ø 80 i skorsten art.nr 303 920

Skorstenens minsta tillåtna mått:

- 120 mm x 120 mm
- Rumsluftberoende: Ø 130 mm
- Rumsluftberoende: Ø 140 mm



Anvisning!

Beakta montagemåtten i kapitel 3.

Anvisning!

Komponenter till luft-/rökgaskanal, se avsnitt 5.1.

Anvisning!

Beakta de maximalt tillåtna rörlängderna, se avsnitt 5.2.



Observera!

Se till att den horisontala rökgaskanalens lutning inåt är 3° (3° motsvarar en lutning på ca 50 mm per meter rörlängd). På så sätt skadas inte tätningarna av stillastående kondensat.

Observera!

Vid rumsluftberoende drift måste en tillräcklig tillförsel av frisk luft garanteras. Luftintag måste hållas öppna och tillgängliga! Annars kan en felfri funktion hos pannan inte garanteras.

Observera!

Vid rumsluftberoende drift: bygg in ett luftintag (minst 125 cm² öppningdiameter) i den under delen av skorstenen. Om inte detta görs kan skorstenen bli fuktig.



Fara!

Förgiftningsrisk p.g.a. avgaser!

Vid rumsluftberoende drift får pannan inte ställas upp i rum ur vilka luften sugts ut via fläktar (t.ex. ventilationssystem, köksfläktar, torkskåp). Dessa anläggningar skapar ett undertryck i rummet vilket leder till att rökgaserna sugts in i rummet via mynningen i ringspalten mellan rökgaskanal och skorsten.

5.9.1 Leveransomfattning art.nr 303 920

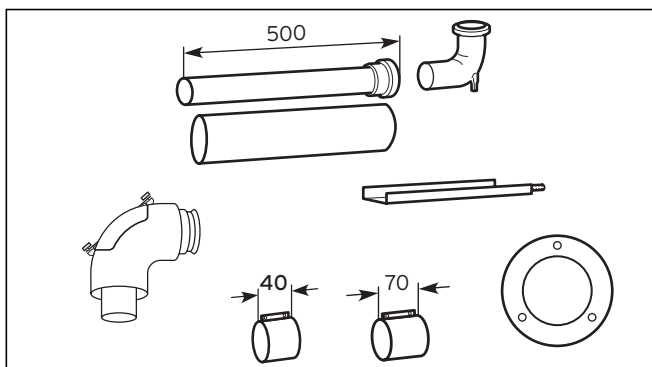


Bild 5.35 leveransomfattning

Satsen (art.nr 303 920) innehåller:

- Inspektionsbøj
- 1 x 40 mm-rörhållare
- 1 x 70 mm-rörhållare
- 0,5 m-förlängning
- Stödbøj
- Skena
- Väggrosett

5.9.2 Montageexempel

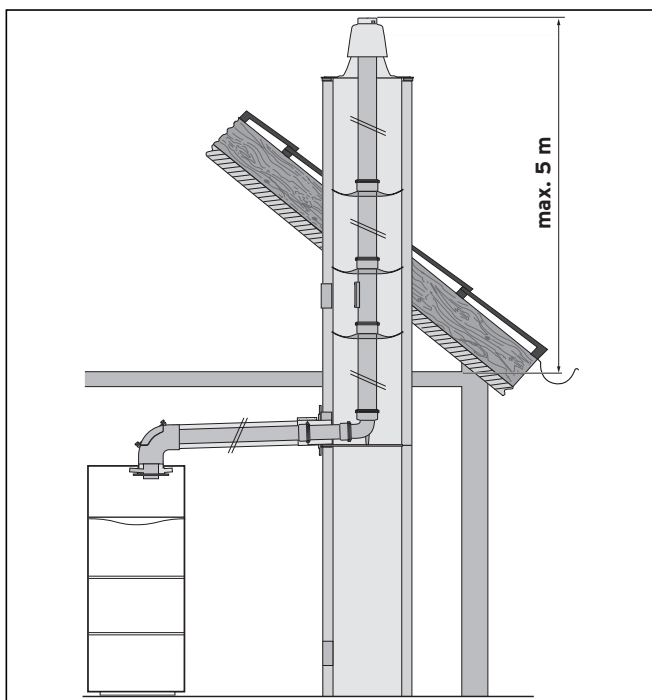


Bild 5.36 Montageexempel rumsluftberoende

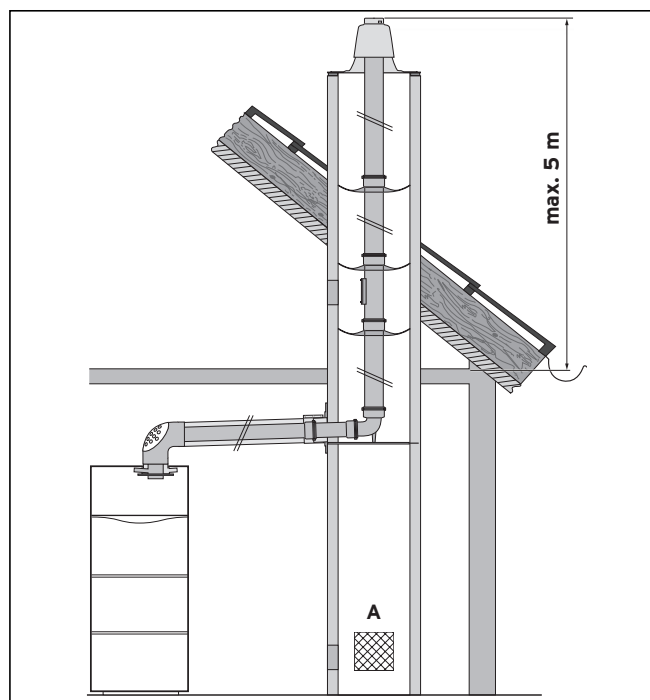


Bild 5.37 Montageexempel rumsluftberoende

Teckenförklaring

A Skorstensventilation $A_{\min} = 125 \text{ cm}^2$

5.9.3 Montage av uppläggningsskena, stödböjar och rökgasrör

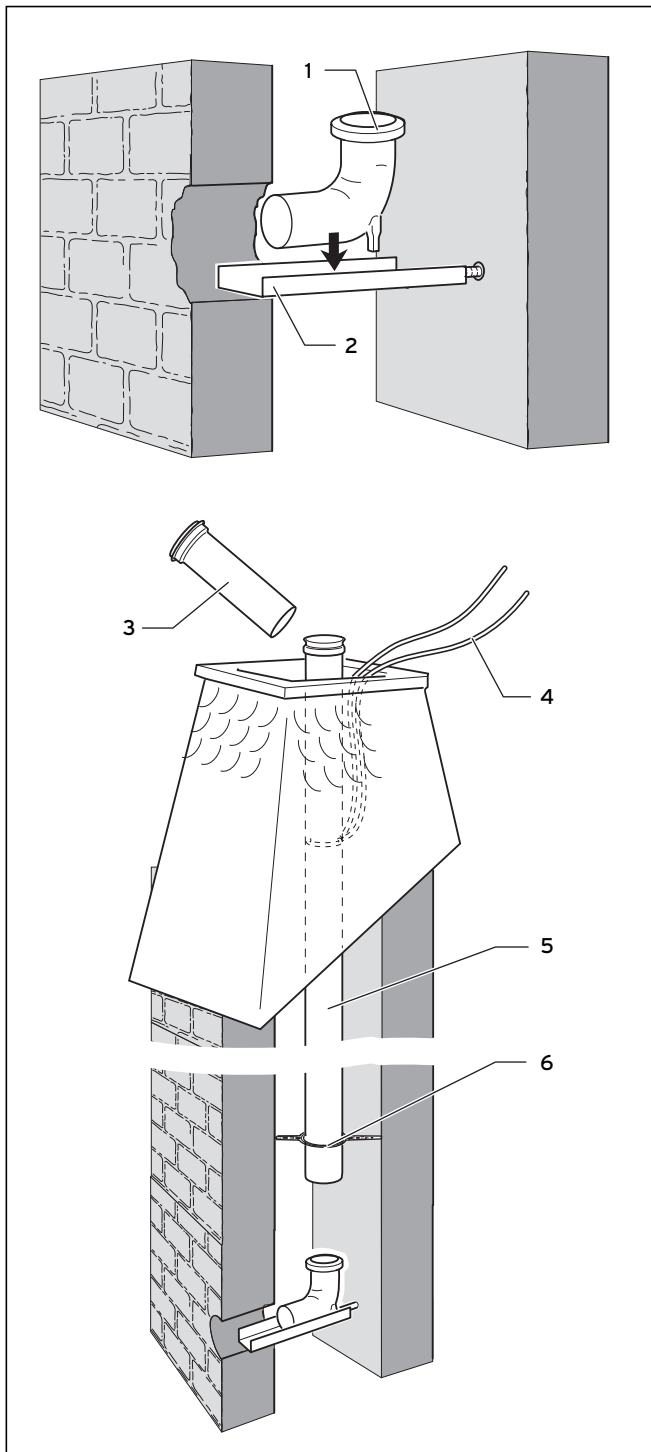


Bild 5.38 Montage av skena och stödböj, insättning av rökgasrör i skorstenen

- Bestäm var anslutningen ska göras och gör ett hål (monteringsmått se kapitel 3).
- Borra ett hål in den bakre skorstensväggen. Kapa vid behov skenan (2).
- Fäst stödkröken (1) på skenan (2) så att rökgasröret kommer att sitta mitt i skorstenen.
- Sätt in skenan med stödkröken i skorstenen.



Anvisning!

För det mesta kan stödböjen sänkas ned med förlängningarna.

- Sänk ned det första rökgasröret (5) med hjälp av en lina (4); sänk endast ned det så långt att det går att skjuta på nästa rökgasrör (3).
- Skjut på avståndshållare (6) på rökgasrören, avståndet mellan avståndshållarna ska vara maximalt 5 meter.
- Om en renslucka har installerats i det stela rökgasröret:
Sätt dessutom in en avståndshållare framför och bakom rensluckan.



Anvisning!

Tänk på att muffen på rökgasröret måste sitta uppåt.

- Fortsätt att montera ihop rör tills dess att det under röret kan anslutas till stödböjen och det övre röret i skorstenshuvens enligt bild 5.39.
- Dra ut linan ur skorstenen.



Anvisning!

Om en skorstenshuv av rostfritt stål används gäller måtten i avsnitt 5.12.

5.9.4 Montage av skorstenshuv av plast (PP)

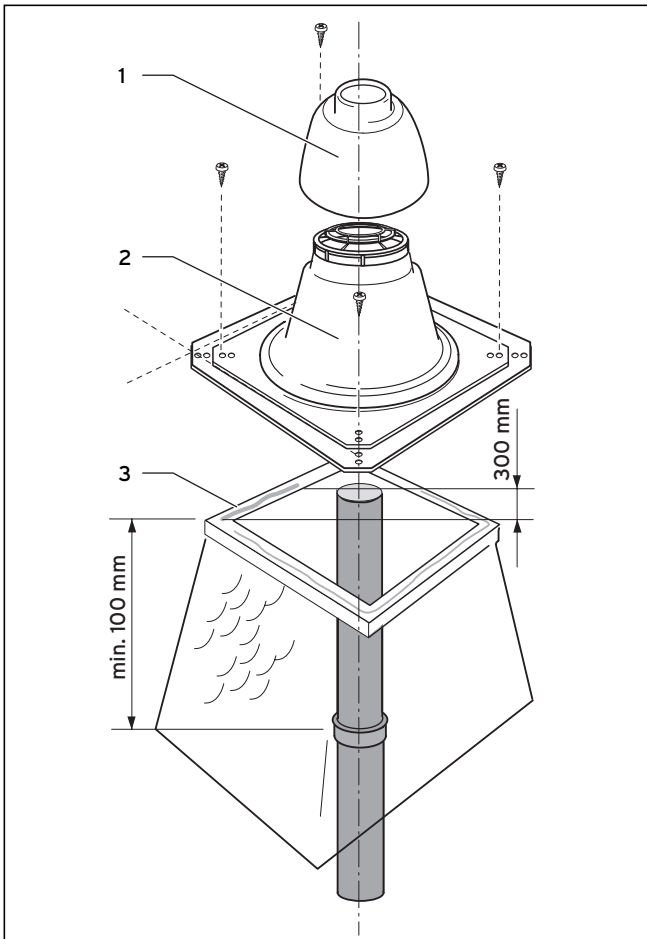


Bild 5.39 Montage av skorstenshuv

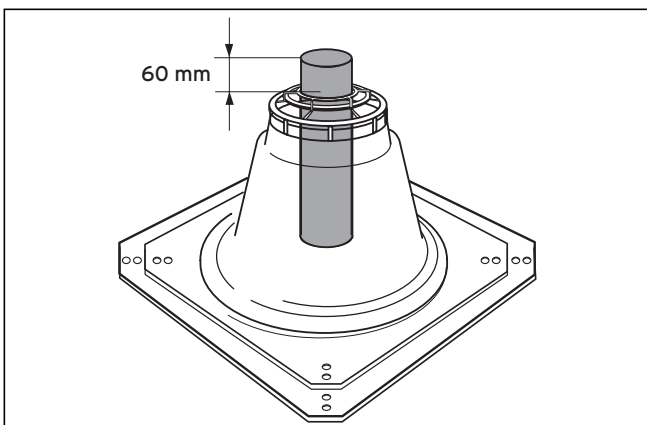


Bild 5.40 Det övre rökgasrörets längd

- När det översta rökgasröret har satts in: ta bort muffen från röret och kapa röret till rätt längd. Röret måste stå ut 300 mm ur skorstensöppningen.
- Avgrada rökgasröret.
- Täta skorstenens kant med silikon (3).

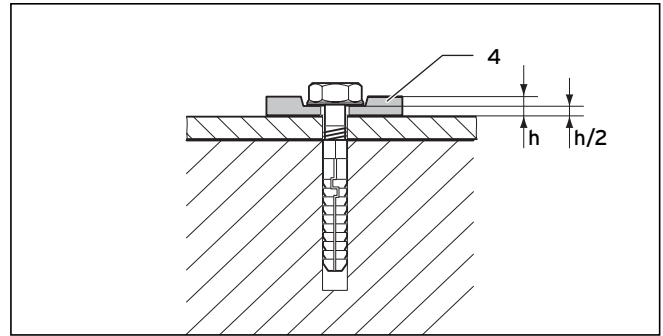


Bild 5.41 Montering med flexibla underlagsskivor

- Fäst skorstenshuvens fot (2) på skorstenskanten med fyra skruvar.

**Anvisning!**

De 4 flexibla underlagsskivorna (4) måste användas för att motverka materialutvidgning. Tryck ihop underlagsskivorna med 50 %, se bild 5.41.

Anvisning!

Vid behov kan foten på skorstenshuv (2) göras mindre (såga av kanten).

- Kontroll: Röret måste sticka ut 60 mm över skorstenshuvens fot (se bild 5.40).
- Tryck fast skorstenshuvens kåpa (1) på den övre änden på det stela rökgasröret.

**Observera!**

På grund av värmeexpansion i PP-rökgasröret kan huvan höjas upp till 20 cm! Säkerställ att det finns tillräckligt utrymme över kåpan.

Observera!

Om gaspennans rökgaskanal gränsar direkt till en annan rökgaskanal ska varningarna och åtgärderna i avsnitt 5.11 beaktas.

5.9.5 Rumsluftberoende drift

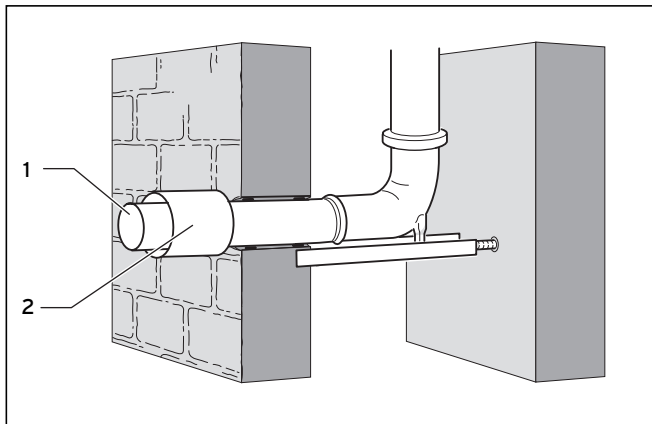


Bild 5.42 Rumsluftberoende drift

- Kapa rökgasröret (1) till rätt längd och skjut på det på stödböjen (mått, se kapitel 3).
- Sätt fast rökgasröret med murbruk och låt murbruket hårdna.
- Kapa luftröret (2) till rätt längd och skjut på det på rökgasröret, skjut in det mot väggen.
- Se till att änden med spärren inte klipps av när luftröret kapas. Spärren krävs för centreringen.
- Centreringsen görs med hjälp av spärren, väggrosetten och rörhållaren för luftrör.

5.9.6 Rumsluftberoende drift

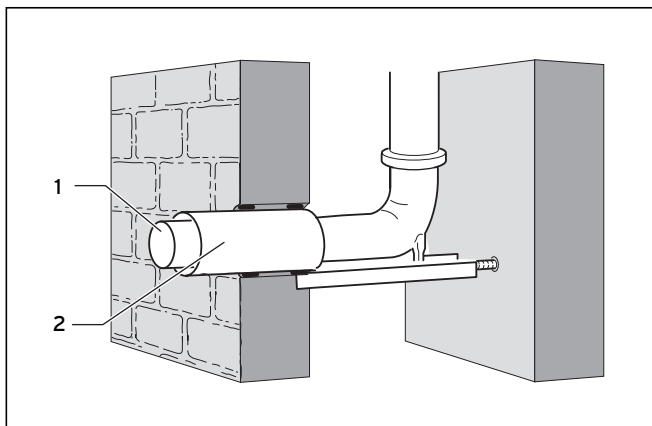


Bild 5.43 Rumsluftberoende drift

- Kapa rökgasröret (1) till rätt längd och skjut på det på stödböjen (mått, se kapitel 3).
- Kapa luftröret (2) till rätt längd och skjut på det på rökgasröret i skorstenen, skjut fram det så att det sitter jämnt med väggen.
- Se till att änden med spärren inte klipps av när luftröret kapas. Spärren krävs för centreringen.
- Sätt fast luftröret med murbruk och låt murbruket hårdna.

5.9.7 Montage av horisontalt avsnitt

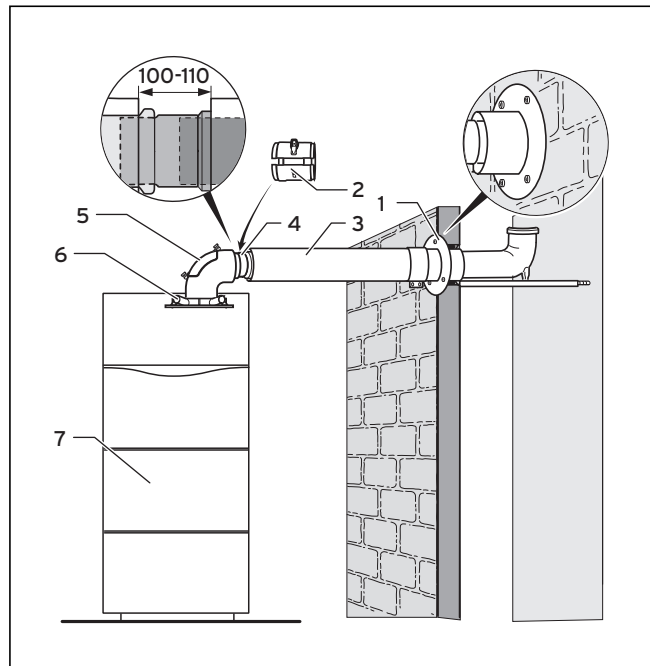


Bild 5.44 Montage av horisontalt avsnitt

- Skjut på rosetten (1) på luftröret.
- Installera pannan (7), se installationsanvisningarna till pannan.
- Anslut böjen (5) till pannans anslutningsdel (6).
- Om pannan installeras direkt på den murade väggen: anslut böjen till rökgasröret. Det går då inte att använda någon skarvanordning.
- Trä på skarvanordningen (4) med muffen till anslag på förlängningen (3), om installationen befinner sig på stort avstånd (se avsnitt 5.7.5).



Anvisning!

Beakta de maximalt tillåtna rörlängderna, se avsnitt 5.2.

- Montera ihop förlängningen (3) och rökgasröret.
- Anslut skarvanordningen (4) till böjen. Vid detta ställe kan systemet sedan monteras isär.
- Montera skarvanordningens rörhållare (2) för luftrör.
- Montera rörhållarna för luftrör på de andra skarvarna enligt beskrivningen i avsnitt 5.14.

**Anvisning!**

Vid rumsluftberoende drift: lossa skruvarna på inspektionsstycket och byt ut locket mot ett renslock med luftinsugningsöppning (art.nr 303 924).

Anvisning!

Montaget av förlängningar och böjar beskrivs i avsnitt 5.13.

**Observera!**

Förlängningar måste fästas i tak eller väggar med rörhållare för att undvika att rökgaskanalen delas. Använd alltid en rörhållare per förlängning.

5.10 Montage av det flexibla rökgasröret i skorsten art.nr 303 510

**Observera!**

Installationen får endast utföras av en behörig installatör, som ansvarar för att alla gällande föreskrifter, regler och direktiv efterföljs. Beakta dessutom gällande byggnads-, sotnings- och provningsregler.

Observera!

Rökgaskanalen kan skadas!
Var försiktig vid montage under låga temperaturer och i uppvärmda rum eftersom rökgaskanalens flexibilitet minskar. Var försiktig vid transporten upp på taket! Kontrollera alla delar avseende skador innan montaget!

Observera!

Skjut alltid ihop rören med en vridrörelse för att undvika att skada tätningarna!

**Anvisning!**

Beakta montagemått i kapitel 3.

Anvisning!

Uppgifter om de maximalt tillåtna rörlängderna finns i avsnitt 5.2.

Skorstenens minsta tillåtna mått:

- Rumsluftberoende: 120 mm x 120 mm
- Rumsluftberoende: 140 mm x 140 mm

- Rumsluftberoende: Ø 130 mm
- Rumsluftberoende: Ø 160 mm

5.10.1 Leveransomfattning art.nr 303 510

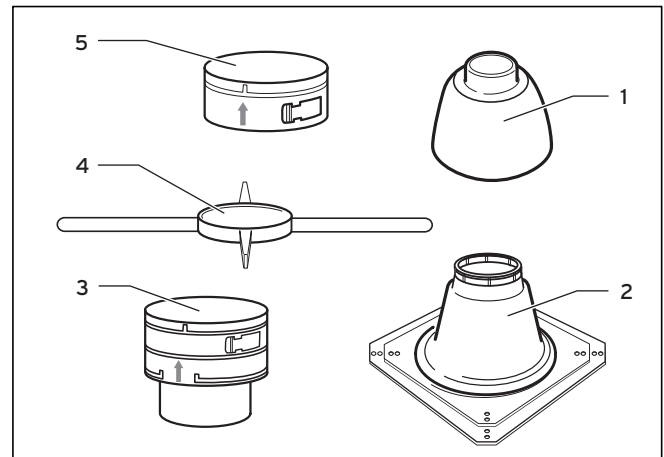


Bild 5.45 Flexibelt rökgasrör (art.nr 303 510)

Satsen (art.nr 303 510) innehåller:

- 1 skorstenshuv (kåpa)
- 2 skorstenshuv (fot)
- 3 skarvstycke
- 4 monteringsfäste
- 5 kopplingsring

**Anvisning!**

Om skorstenshuv av rostfritt stål (Art.-Nr. 00 2002 5741) ska monteras, ska art.nr 00 2002 1008 användas.

Satsen (art.nr 00 2002 1008) innehåller:

- skarvstycke
- monteringsfäste
- anslutningsdel med muff

- Montera rören enligt beskrivningen i kapitel 5.10.2. Ersätt dock kopplingsringen med anslutningsdelen med muff.
- Montera skorstenshuv av rostfritt stål enligt beskrivningen i kapitel 5.10.4.

5.10.2 Montage av flexibelt rökgasrör

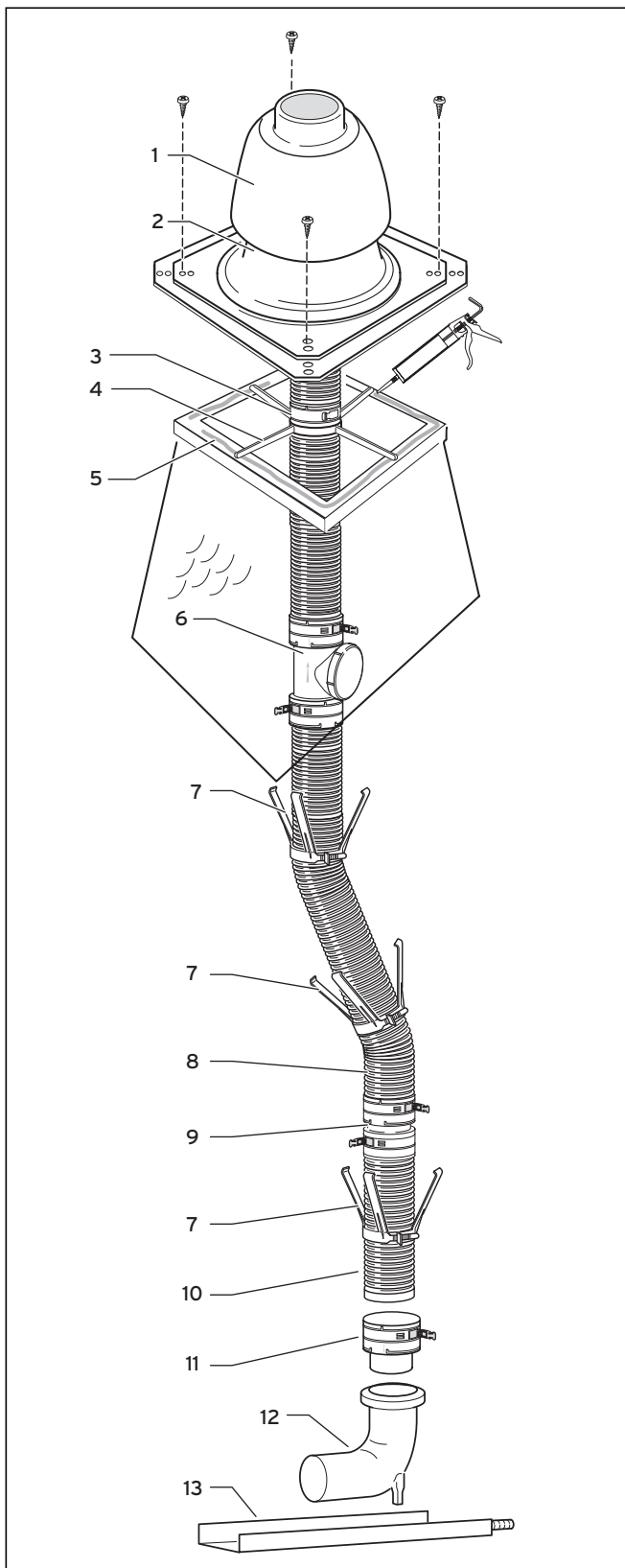


Bild 5.46 Systemkonstruktion, flexibelt rökgasrör

- Bestäm var rökgasröret ska installeras i pannrummet och gör ett hål (montagemått, se kapitel 3).



Observera!

Se till att den horisontala rökgaskanalens lutning inåt är 3° (3° motsvarar en lutning på ca 50 mm per meter rörlängd). På så sätt skadas inte tätningarna av stillastående kondensat.

- Borra ett hål i den bakre skorstensväggen och sätt in skenan (13).
- Bestäm den totala längden på det flexibla rökgasröret från skorstensmynningen (5) till stödböjen (12).



Anvisning!

Om ett rensdon ska installeras: bestäm längden på det flexibla rökgasröret från rensdonet till stödböjen och från skorstensmynningen till rensdonet.

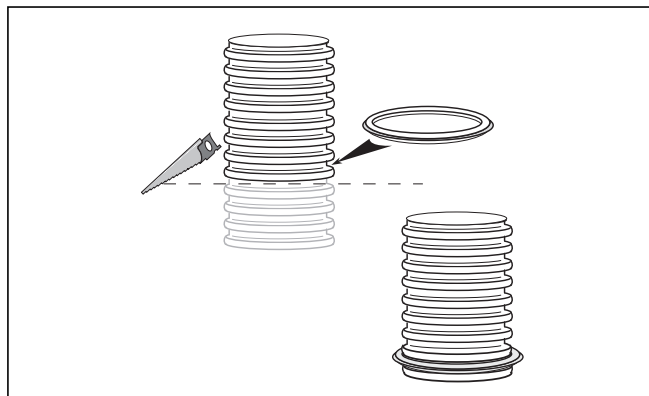


Bild 5.47 Kapa det flexibla rökgasröret och montera tätningen

- Kapa rökgasröret till rätt längd med en såg eller sax, kapa/klipp i ett spår av lämplig längd.



Anvisning!

Bestäm till att börja med en ungefärlig total längd. Säkerhetsmarginal för rak skorsten: minst 50 cm, för "sned" skorsten (med avsats): minst 70 cm per avsats. Kapa det flexibla rökgasröret (se bild 5.47) först när det ska fästas vid skorstensöppningen.

- Montera vid behov först anslutnings- och rensstycken (se bild 5.60 och 5.61).
- Montera sedan tätningen i det nedersta oskadade spåret på rökgasröret (se bild 5.47).

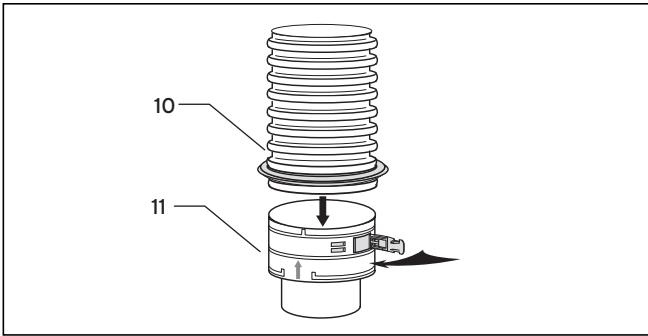


Bild 5.48 Skarvstycke med flexibelt rökgasrör

- Skjut in rökgasrörets nedre ände (10) så långt det går i skarvstycket (11) och fäst det med klicklås.
- Montera avståndshållarna (7 se bild 5.46) på rökgasröret med högst 2 meters avstånd från varandra.

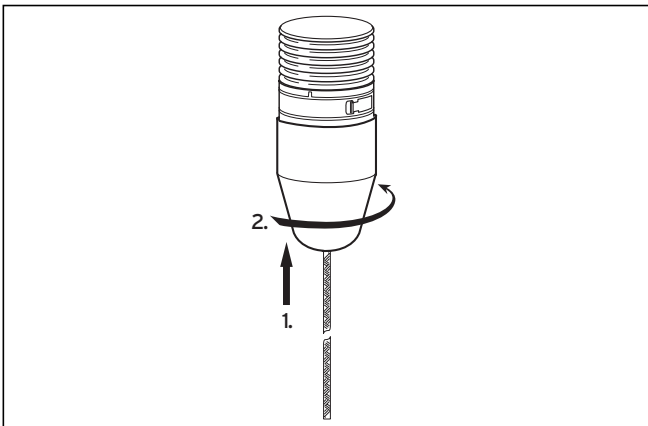


Bild 5.49 Fäst montageanordning

- Fäst montageanordningen på skarvstycket. Använd alltid montageanordningen för att dra det flexibla rökgasröret genom skorstenen!



Observera!

Rökgasröret kan skadas av vassa kanter i skorstensschaktet! Därför måste alltid två personer dra rökgasröret genom skorstenen enligt följande:

- Skjut in rökgasröret uppifrån i skorstenen, montageanordningens lina först. En person måste (vid skorstenmyrningen) se till att rökgasröret förs genom skorstenens mitt, så att den inte kan skadas mot skorstensväggarna. En andra person tar emot montageanordningens lina i pannrummet och drar rökgasröret genom skorstenen med hjälp av montageanordningen.
- Demontera montageanordningen när hela rökgasröret har skjutits in i skorstenen.

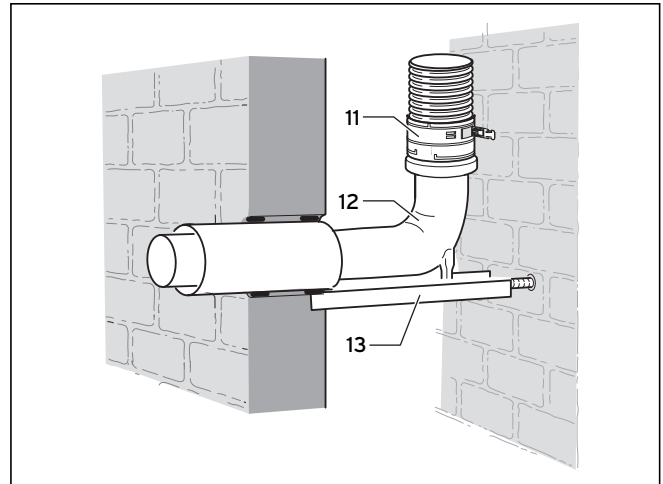


Bild 5.50 Koncentrisk anslutning till det flexibla rökgasröret

- Sätt in skarvstycket (11) nedtill på rökgasröret i stödböjen (12).
- Sätt stödböjen på skenan (13).



Anvisning!

Använd endast Vaillant anslutningsatts, art.nr 303 920, med rökgasrör av plast.

- Montera den koncentriske skorstensanslutningen enligt beskrivningen på bild 5.50.
- Sätt monteringsfästet (4) över rökgasröret (8) på skorstenkanten, se bild 5.46.

5.10.3 Montage av skorstenshuv av plast (PP)

- Skjut på kopplingsringen (3) på rökgasröret (8) och fixera den på monteringsfästet (4) med klicklåsen. rökgaskanalen hänger nu i monteringsfästet.
- Täta skorstenens kant/myrning (5) med silikon.

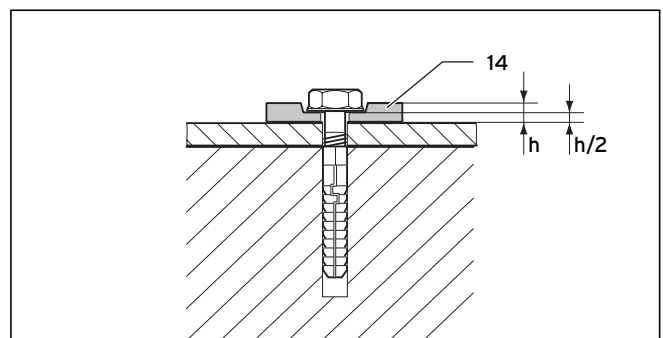


Bild 5.51 Montering med flexibla underlagsskivor

- Fäst skorstenshuvens fot (2, bild 5.46) på skorstenkanten med fyra skruvar.



Anvisning!

De 4 flexibla underläggsskivorna (14) måste användas för att motverka materialutvidgning. Tryck ihop underläggsskivorna med 50 %, se bild 5.51.

Anvisning!

Vid behov kan foten på skorstenshuv (2) sågas av.

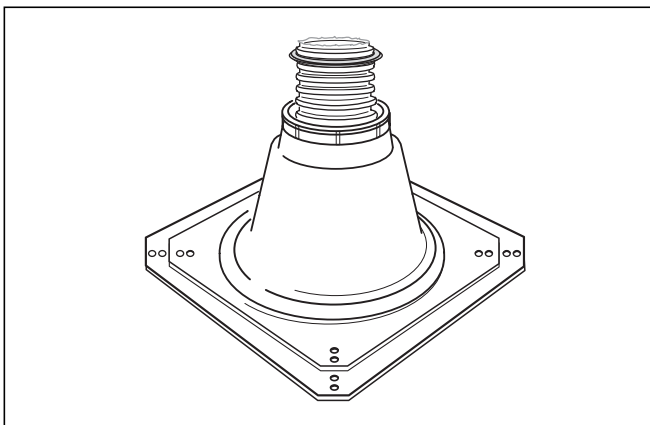


Bild 5.52 Kortat flexibelt rökgasrör

- Kapa rökgasröret med en såg eller sax, så att fyra till fem delar står ut från foten. Kapa/klipp i ett spår.
- Montera tätningen i det översta, oskadade spåret på rökgasröret.

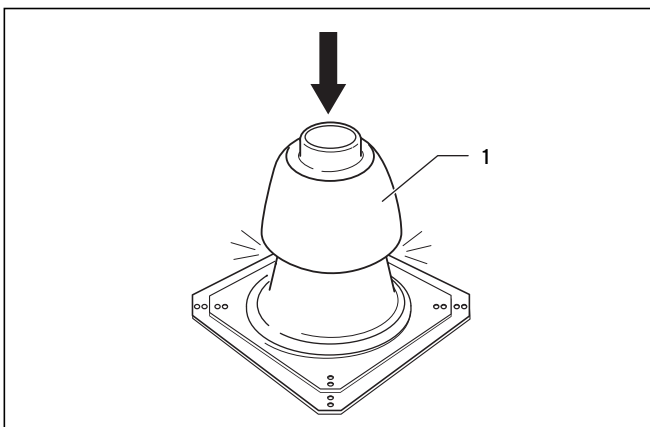


Bild 5.53 Det måste höras att kåpan hakar i

- Sätt skorstenshuvens kåpa (1) på den övre änden av det flexibla rökgasröret med tätning.



Observera!

Tryck fast kåpan på foten så att det hörs att den hakar i!

5.10.4 Montage av skorstenshuv av rostfritt stål

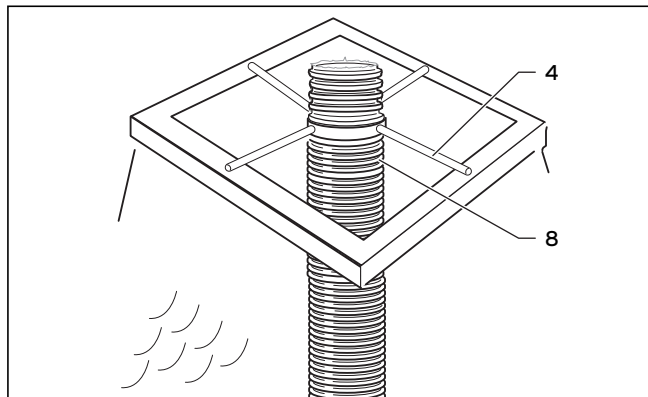


Bild 5.54 Kortat flexibelt rökgasrör

- Sätt monteringsfästet (4) över rökgasröret (8) på skorstenskantern.
- Kapa rökgasröret med en såg eller sax, så att fyra "sektioner" (spår) står upp över monteringsfästet (4) i foten.

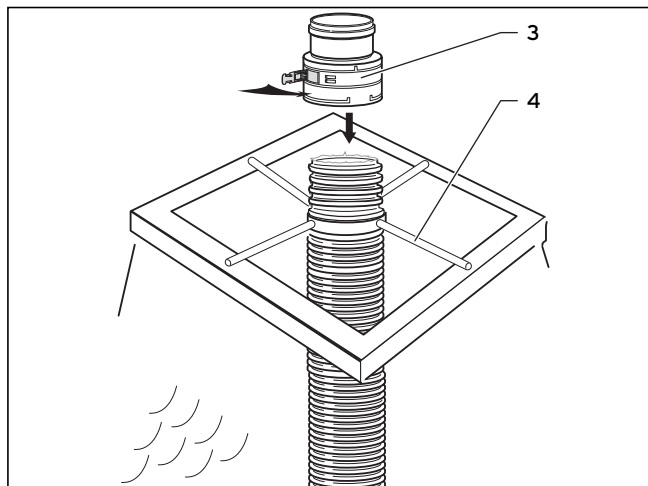


Bild 5.55 Montage av anslutningsdel

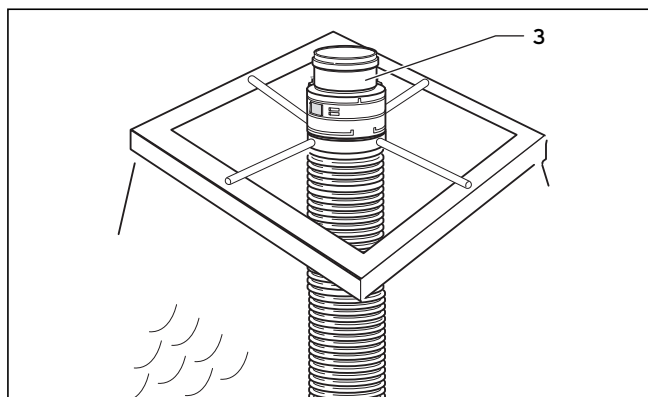


Bild 5.56 Anslutningsdel med flexibelt rökgasrör

- Montera tätningen i det översta, oskadade spåret på rökgasröret.
- Skjut på anslutningsdelen med muff (3) till anslag på rökgasröret och fäst den med klicklås. Rök-gaskanal-hänger nu i monteringsfästet.

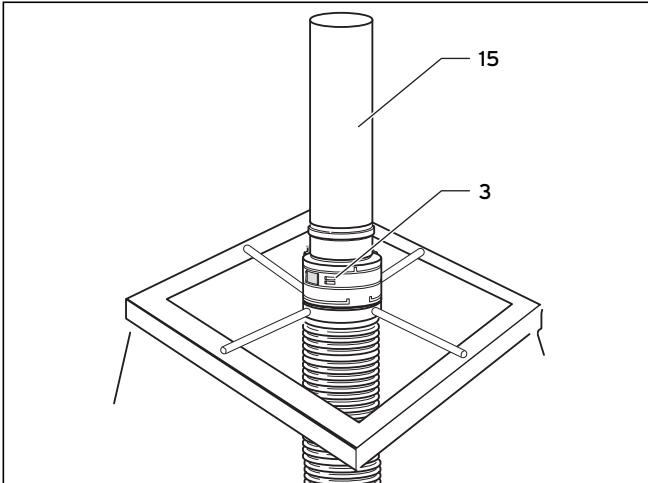


Bild 5.57 Montage av mynningsrör

- Kapa röret av rostfritt stål (15) enligt bild 5.58.
- Skjut in det rostfria röret (15) i anslutningsdelen (3).

Anvisning!
 Det sista rökgasröret (15) måste vara av rostfritt stål (art.nr 00 2002 5741).

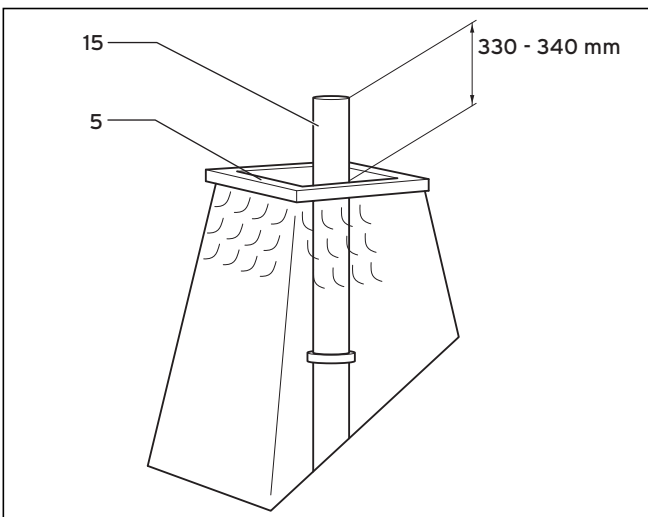


Bild 5.58 Kapa röret av rostfritt stål

- Täta skorstenens kant/myrning (5) med silikon.

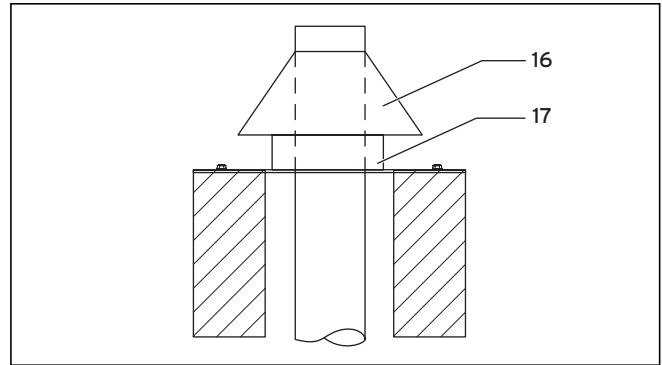


Bild 5.59 Montage av skorstenshuv

- Sätt skorstenshuv (17) över mynningsröret och sätt den på skorstenen.
- Fäst skorstenshuv med 4 pluggar och skruvar.
- Montera regnkåpan (16).

Anvisning!
 Vid behov kan foten på skorstenshuv kapas med en plåtsax.

Montering av anslutnings- och rensstycken art.nr 303 512 och 303 511

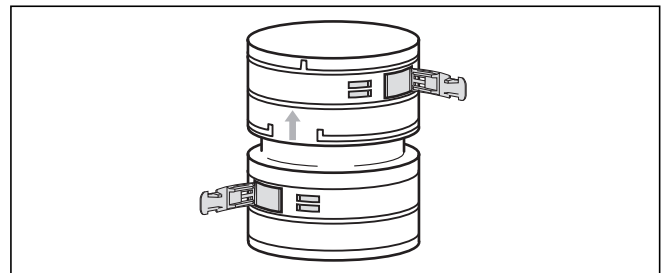


Bild 5.60 Anslutningsstycken

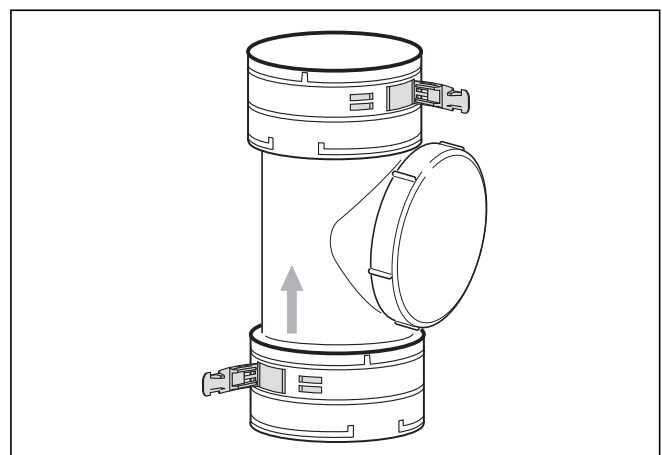


Bild 5.61 Rensstycken

Anvisning!
Istället för ett flexibelt rökgasrör i ett stycke kan flera rördelar användas, som kopplas samman med anslutningsstycken (art.nr 303 512, bild 5.60) eller med ett rensstycke (art.nr 303 511, bild 5.61).

Observera!
Sätt in rensstycken och anslutningsstycken åt rätt håll (märkning), annars kan tätningarna skadas av stillastående condensat!

- Montera på samma sätt som skarvstycket (se bild 5.48).

Observera!
Om gaspannans rökgaskanal gränsar direkt till en annan rökgaskanal ska varningarna och åtgärderna i avsnitt 5.11 beaktas.

5.11 Skorstensmyrningar från rökgasledningen bredvid en annan rökgasanläggning

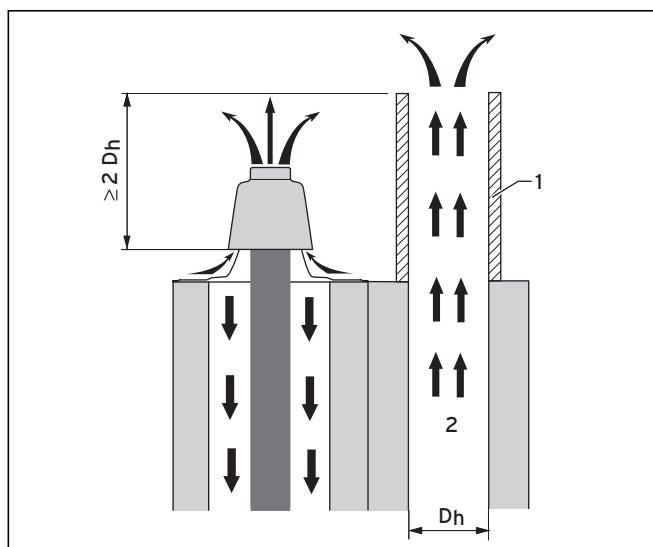


Bild 5.62 Rökgasledning i skorsten bredvid en rökgasanläggning som inte måste vara sotbrandssäker

Teckenförklaring

- 1 Skorstenshuv
- 2 Rökgas

Observera!
Insugning av rökgaser och smutspartiklar i den kondenserande pannans lufttillförsel kan leda till skador och driftstörningar på pannan. Om mynningen på rökgasledningen för en rumsluftberoende panna befinner sig direkt bredvid en annan avgasanläggning måste den andra avgasanläggningen höjas med hjälp av en lämplig påbyggnad för att undvika att avgaser och smuts sugas in.

Påbyggnadens höjd ska anpassas efter de andra rökgasanläggningens höjd och ska konstrueras enligt bild 5.62.

Påbyggnader för höjning av rökgasanläggningar finns från olika skorstenstillverkare.

Om den andra avgasanläggningen inte kan höjas måste pannan köras rumsluftberoende.

Observera!
Om mynningen på rökgasledningen för den kondenserande pannan gränsar direkt till en skorsten (skorstenar är sotbrandsbeständiga rökgasledningar för förbränning av fasta bränslen) är det väldigt viktigt att inga avgaser ur skorstenen sugas in i luftledningen och att mynningen inte skadas av värmepåverkan om en sotbrand skulle inträffa. Detta kan uppnås med en av följande 3 mynningsmodeller

Mynningsmodell 1

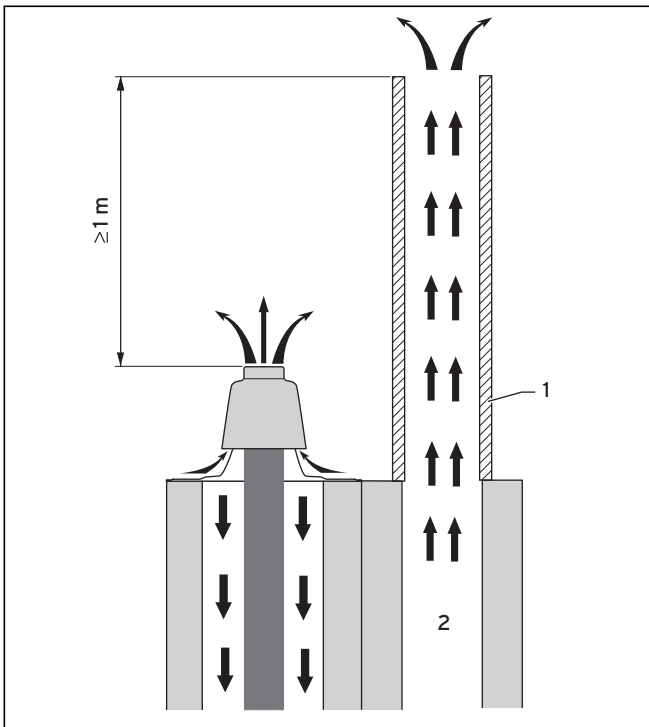


Bild 5.63 Skorstenens höjd över rökgasledningen från PP - rumsluftberoende

Teckenförklaring

- 1 Skorstenshuv
- 2 Rökgas

En sotbrandsbeständig förlängning används för att höja skorstenen så att denna är minst 1 m högre än rökgasledningen från PP.

Mynningsmodell 2

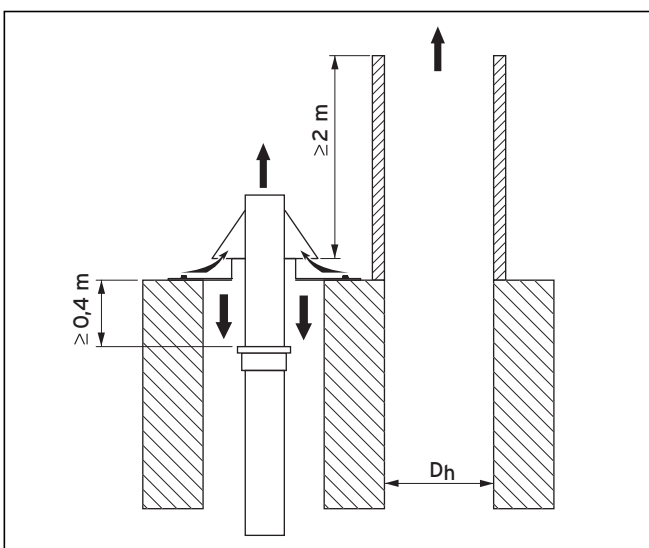


Bild 5.64 Skorstenens höjd över rökgasledningen från PP med mynning av rostfritt stål - rumsluftberoende

Rökgasledningens mynning tillverkas av icke brännbara delar till 0,4 m under skorstensmynningen och skorstenen höjs enligt bild 5.64.

Mynningsmodell 3

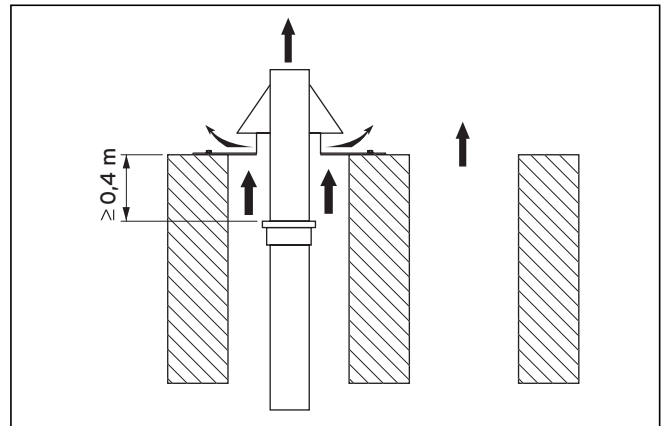


Bild 5.65 Skorstenens höjd över rökgasledningen från PP med mynning av rostfritt stål - rumsluftberoende

Rökgasledningens mynning tillverkas av icke brännbara delar till 0,4 m under skorstensmynningen och pannan körs rumsluftberoende.

5.12 Montage av skorstenshuv av rostfritt stål art.nr 00 20021007



Anvisning!

Det sista rökgasröret (1) måste vara av rostfritt stål (art.nr 00 2002 5741).

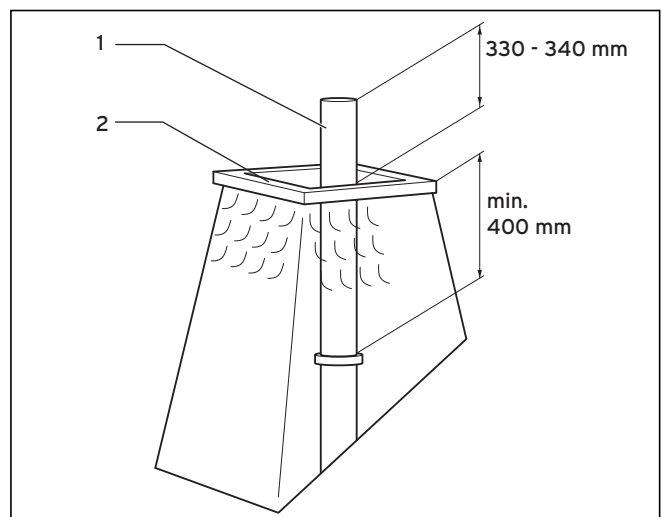


Bild 5.66 Kapa röret av rostfritt stål

- Kapa röret av rostfritt stål (1) enligt bild 5.66.
- Sätt in stålroret.
- Täta skorstenens kant/mynning (2) med silikon.

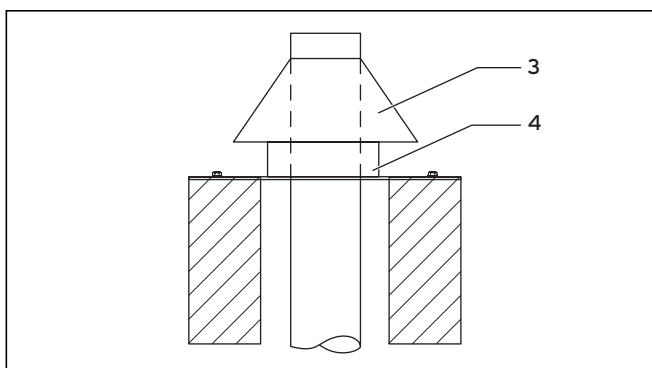


Bild 5.67 Montage av skorstenshuv

- Sätt skorstenshuv (4) över mynningsröret och sätt den på skorstenen.
- Fäst skorstenshuv med 4 pluggar och skruvar.
- Montera regnkåpan (3).



Observera!

Sätt inte regnkåpan direkt på spåret eftersom rökgasledningen kan krympa på grund av kyla. Lämna ca 2 cm utrymme nedåt.

Observera!

På grund av värmeexpansion i PP-rökgasröret kan huvan höjas upp till 20 cm! Säkerställ att det finns tillräckligt utrymme över kåpan.



Anvisning!

Vid behov kan foten på skorstenshuv kan kapas med en plåtsax.

5.13 Montage av förlängningar och böjar

5.13.1 Montage av förlängningar

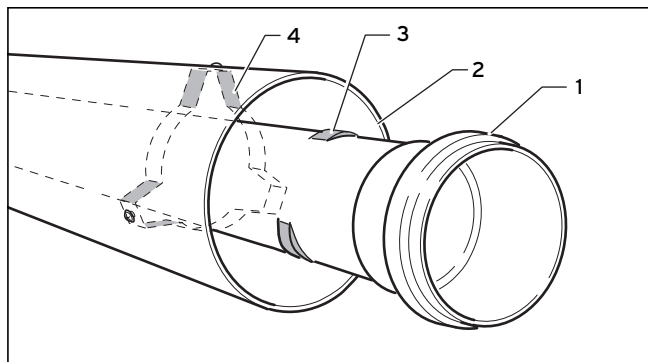


Bild 5.68 Lossa rökgasrör



Anvisning!

De förmonterade förlängningarna kan demonteras utan verktyg när luft- och rökgasrören ska kapas.

- Vrid rökgasröret (1) så att klackarna (3) på plaströren kan skjutas igenom avståndshållaren (4).
- Lås rökgasröret vid luftröret (2) igen efter kapningen.

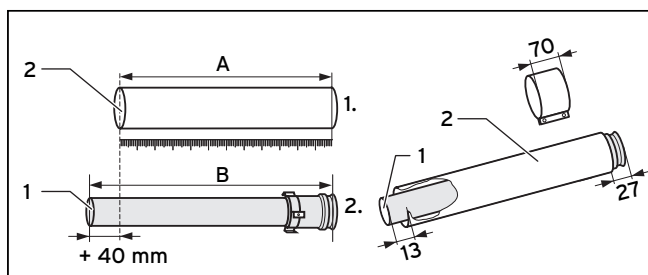


Bild 5.69 Kapa rör

- Kapa rören med såg, plåtsax etc.
- Mät först upp erforderlig längd på luftröret* (L_{lufft}) och beräkna sedan avgasrörets längd ($L_{\text{rökgas}}$):

$$L_{\text{rökgas}} = L_{\text{lufft}} + 40 \text{ mm}$$

$$L_{\text{rökgas}} = \text{Rökgasrörets längd (B)}$$

$$L_{\text{lufft}} = \text{Luftrörets längd (A)}$$

* Minsta längd på luftrörsförlängningen: 80 mm.



Observera!

Förlängningar måste fästas i tak eller väggar med rörhållare för att undvika att rökgaskanalen delas. Använd alltid en rörhållare per förlängning.

Observera!

Tätningarna är känsliga mot fett med mineralolja. De får därför inte smörjas in med fett. Använd vid behov endast vatten för att underlätta monteringen. Om detta inte beaktas kan det leda till otätheter som gör att rökgasen läcker ut.

Observera!

Avgrada och fasa av rören innan de monteras så att tätningarna inte kan skadas av kanterna. Ta bort spånen.

Observera!

Installera inga deformerade (bulor) eller skadade rör (otäthet).

Observera!

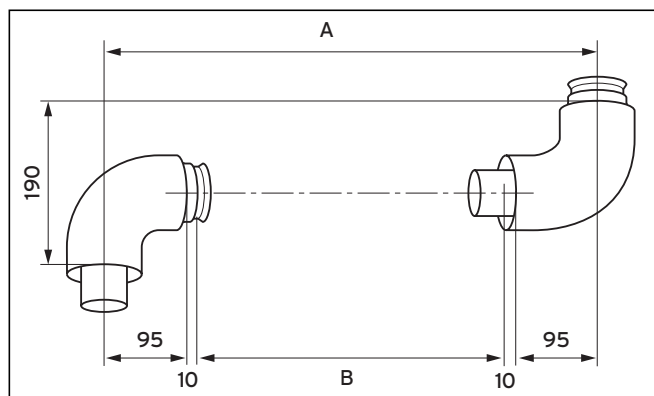
Se till att tätningarna sitter rätt när rören monteras (använd inga skadade tätningar).

Observera!

För centrerung av rökgasröret i luftröret måste rökgasröret ha fixerats med spärren i luftröret.

5 System koncentriskt Ø 60/100

5.13.2 Montage av 87°-böjar



Teckenförklaring

A = Avstånd

B = Luftrörets längd

Exempel:

Förskjutningen uppmäts till 400 mm. Med hjälp av detta värde kan luftrörets längd beräknas enligt nedanstående tabell (= 190 mm).

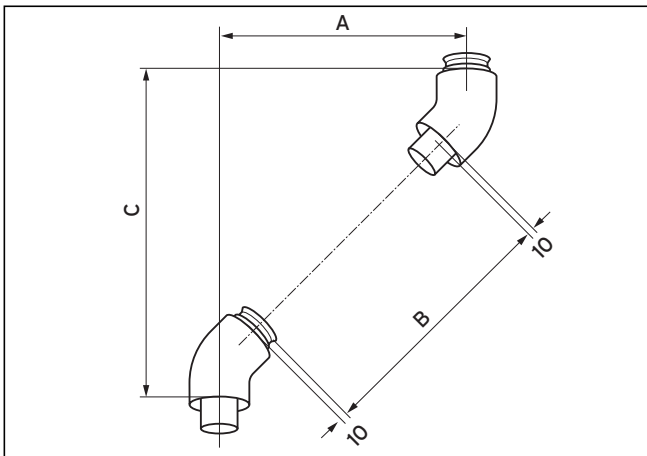
Detta ger en rökgasrörlängd på 190 + 40 = 230 mm.

Bild 5.70 Montage av 87°-böjar

Avstånd [i mm]	Luftrörets längd [i mm]	Avstånd [i mm]	Luftrörets längd [i mm]	Avstånd [i mm]	Luftrörets längd [i mm]
> 190 till < 210 mm	0	470	260	690	480
		475	265	695	485
		480	270	700	490
> 215 till < 265 mm	ej möjligt	485	275	705	495
		490	280	710	500
		495	285	715	505
> 270 till < 290 mm	80	500	290	720	510
		505	295	725	515
		510	300	730	520
295	85	515	305	735	525
300	90	520	310	740	530
305	95	525	315	745	535
310	100	530	320	750	540
315	105	535	325	755	545
320	110	540	330	760	550
325	115	545	335	765	555
330	120	550	340	770	560
335	125	555	345	775	565
340	130	560	350	780	570
345	135	565	355	785	575
350	140	570	360	790	580
355	145	575	365	795	585
360	150	580	370	800	590
365	155	585	375		
370	160	590	380		
375	165	595	385		
380	170	600	390		
385	175	605	395		
390	180	610	400		
395	185	615	405		
400	190	620	410		
405	195	625	415		
410	200	630	420		
415	205	635	425		
420	210	640	430		
425	215	645	435		
430	220	650	440		
435	225	655	445		
440	230	660	450		
445	235	665	455		
450	240	670	460		
455	245	675	465		
460	250	680	470		
465	255	685	475		

Tabell 5.4 Avstånd vid 87°-böj

5.13.3 Montage av 45°-böjar



Teckenförklaring

A = Avstånd
B = Luftrörets längd
C = Höjd

Exempel:

Förskjutningen uppmäts till 300 mm. Med hjälp av detta värde kan luftrörets längd (= 284 mm) och höjden (= 420 mm) beräknas enligt nedanstående tabell.

Bild 5.71 Montage av 45°-böjar

Avstånd [i mm]	Luftrörets längd [i mm]	Avstånd [i mm]	Avstånd [i mm]	Luftrörets längd [i mm]	Avstånd [i mm]	Avstånd [i mm]	Luftrörets längd [i mm]	Avstånd [i mm]
90	0	210	325	320	445	525	602	645
95	0	215	330	327	450	530	610	650
100	0	220	335	334	455	535	617	655
> 105 till < 155 mm	ej möjligt		340	341	460	540	624	660
			345	348	465	545	631	665
			350	355	470	550	638	670
			355	362	475	555	645	675
160	86	280	360	369	480	560	652	680
165	93	285	365	376	485	565	659	685
170	100	290	370	383	490	570	666	690
175	107	295	375	390	495	575	673	695
180	115	300	380	397	500	580	680	700
185	122	305	385	404	505	585	687	705
190	129	310	390	412	510	590	694	710
195	136	315	395	419	515	595	701	715
200	143	320	400	426	520	600	709	720
205	150	325	405	433	525	605	716	725
210	157	330	410	440	530	610	723	730
215	164	335	415	447	535	615	730	735
220	171	340	420	454	540	620	737	740
225	178	345	425	461	545	625	744	745
230	185	350	430	468	550	630	751	750
235	192	355	435	475	555	635	758	755
240	199	360	440	482	560	640	765	760
245	206	365	445	489	565	645	772	765
250	214	370	450	496	570	650	779	770
255	221	375	455	503	575	655	786	775
260	228	380	460	511	580	660	793	780
265	235	385	465	519	585	665	800	785
270	242	390	470	525	590	670	808	790
275	249	395	475	532	595	675	815	795
280	256	400	480	539	600	680	822	800
285	263	405	485	546	605			
290	270	410	490	553	610			
295	277	415	495	560	615			
300	284	420	500	567	620			
305	291	425	505	574	625			
310	298	430	510	581	630			
315	306	435	515	588	635			
320	313	440	520	595	640			

Tab. 5.5 montering av 45°-böj

5 System koncentriskt Ø 60/100

5.13.4 Montage av böjar med rengöringsöppning

Beakta monteringspositionen för böjen med rengöringsöppning enligt följande bilder.

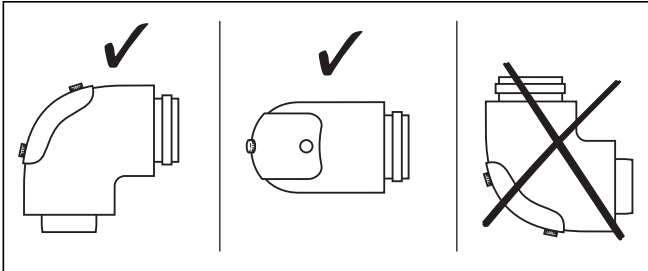


Bild 5.72 Monteringsposition böj



Observera!

En felaktig monteringsposition leder till att kondens läcker ut vid rengöringsluckan vilket kan leda till korrosionsskador.

5.14 Montage av rörhållare för luftrör

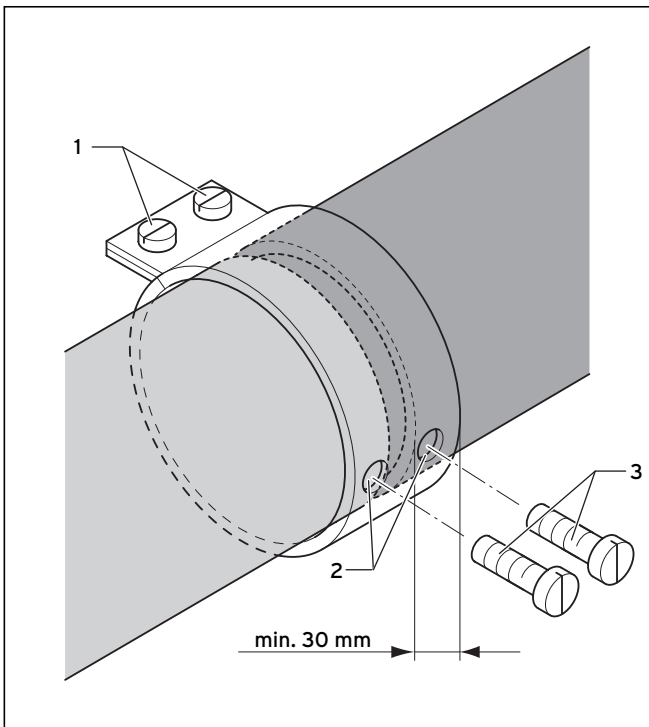


Bild 5.73 montering av rörhållare för luftrör

- Skjut rörhållaren över skarven på luftröret och dra åt skruvarna (1).



Observera!

Se till att hållaren täcker minst 30 mm av luftröret och att avståndet mellan rören inte är större än 5 mm.

- Borra, genom hålen på hållaren (2), ett 3 mm-hål i luftröret och sätt in låsskruvarna (3).



Observera!

Se till att rökgasröret inte skadas vid borrhningen.

5.15 Fixering av teleskopförlängningar

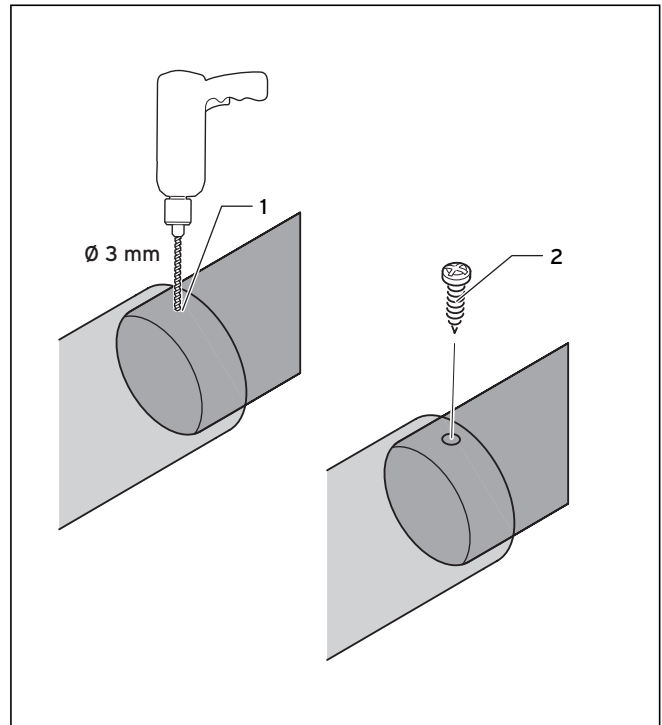


Bild 5.74 Fixering av teleskopförlängningar

- Borra ett 3 mm-hål (1) i de ihopskjutna luftrören och skruva in skruven (2).



Observera!

Se till att rökgasröret inte skadas vid borrhningen.

6 System koncentriskt Ø 80/125

6.1 Produktprogram



303 200 = vertikal takgenomföring
(svart, RAL 9005)

303 201 = vertikal takgenomföring
(röd, RAL 8023)



303 209 = horisontal vägg-/takgenomföring









303 250 = Konc. anslutning till rökgasrör:
dragning i skorsten




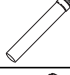
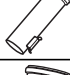




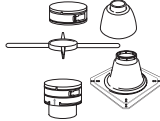
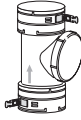



Komponent	Artikelnummer	303 200 303 201	303 209	303 250
Pannanslutning	303 926	X	X	X
Förlängningar (PP), koncentriska 0,5 m - Ø 80/125	303 202	X	X	X
Förlängningar (PP), koncentriska 1,0 m - Ø 80/125	303 203	X	X	X
Förlängningar (PP), koncentriska 2,0 m - Ø 80/125	303 205	X	X	X
Böjar (PP), koncentriska (2 st.) 45° - Ø 80/125	303 211	X	X	X
Böjar (PP), koncentriska 87° - Ø 80/125	303 210	X	X	X
Spännband (5 st.), Ø 125	303 616	X	X	X
Rengöringsöppning (PP) Ø 80/125, 0,25 m	303 218	X	X	X
Skarvanordning (PP) Ø 80/125	303 215	X	X	X
T-rör för inspektion 87° (PP) - Ø 80/125	303 217	X	X	X
Takpanna, snedtak	009076 (svarta) 300850 (röd)	X		
Takgenomföring för plant tak	009 056	X		

Tab. 6.1 Produktprogram

6 System koncentriskt Ø 80/125


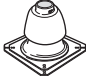
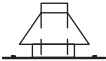
Komponent	Artikelnummer	303 200 303 201 	303 209 	303 250 
adapter för system Klöber 	009 058 (svart) 009 080 (röd)	X X		
Förlängning för taksprång (utan bild)	303 002 (svart) 303 003 (röd)	X		
Isgaller för vertikal takgenomföring 	303096	X		
Isgaller för horisontal takgenomföring 	300 865	X		

Tab. 6.1 Produktprogram (fortsättning)

Komponent	Artikelnummer	303 250 
Förlängningar, rökgasrör (PP) - 0,5 m - Ø 80 	303 252	X
Förlängningar, rökgasrör (PP) - 1,0 m - Ø 80 	303 253	X
Förlängningar, rökgasrör (PP) - 2,0 m - Ø 80 	303 255	X
Förlängningar, rökgasrör (PP) - 0,25 m - Ø 80 med rengöringsöppning 	303 256	X
Böj, rökgasrör (PP) - 15° - Ø 80 	303 257	X
Böj, rökgasrör (PP) - 30° - Ø 80 	303 258	X
Böj, rökgasrör (PP) - 45° - Ø 80 	303 259	X
Avståndshållare - Ø 80 (7 st.) 	009 494	X
Sats 1: Grundelement för flexibelt rökgasrör (PP) DN 80 	303 510	X
Sats 2: Rensdel (PP) DN 80 (T-stycke), för flexibelt rökgasrör 	303 511	X
Sats 3: Anslutningsdel (PP), DN 80, 0,13 m för flexibelt rökgasrör 	303 512	X
Sats 4: Monteringsanordning för flexibelt rökgasrör, DN 80 	303 513	X
Sats 5: Sats :15 m flexibelt rökgasrör (PP) DN 80 och 7 avståndshållare 	303 514	X

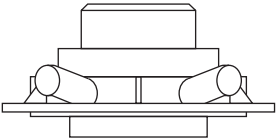
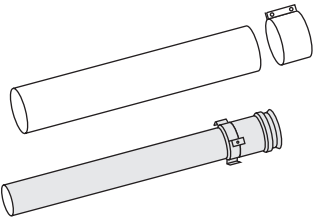
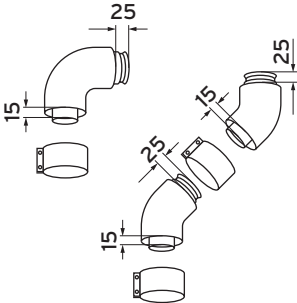
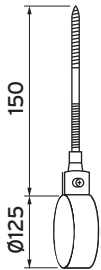
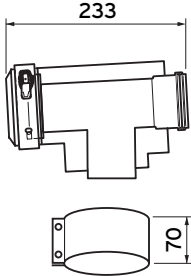
Tab. 6.2 Produktprogram DN 80

6 System koncentriskt Ø 80/125

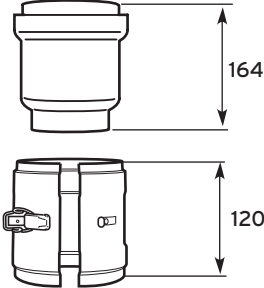
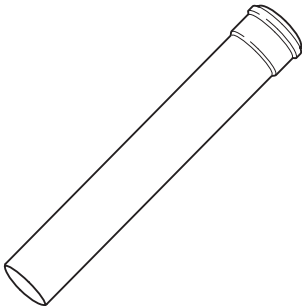
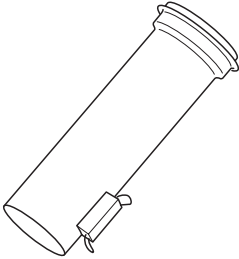
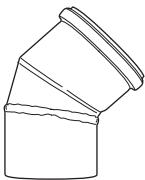
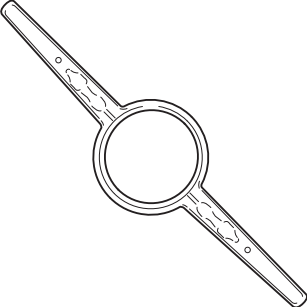
Komponent	Artikelnummer	303 250 
Skorstenshuv (PP) 	303 963	X
Skorstenshuv rostfritt stål DN 80 	00 20021007	X

Tab. 6.3 Produktprogram DN 100

Beskrivning av elementen

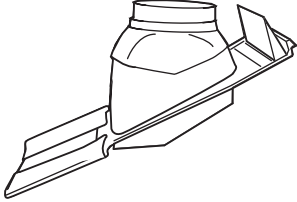
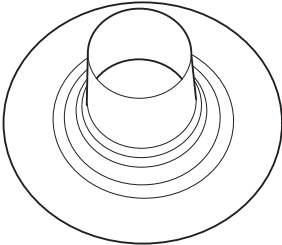
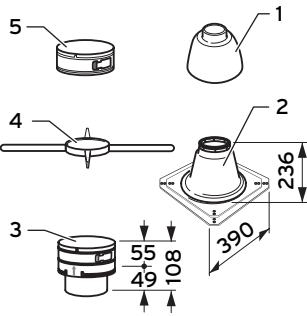
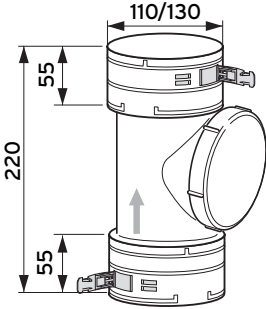
Komponent	Beskrivning
	Pannanslutning art.nr 303 926
	Förlängningar (PP), koncentriska 0,5 m: art.nr 303 202 1,0 m: art.nr 303 203 2,0 m: art.nr 303 205
	Böjar, rökgasrör (PP) 87° art.nr 303 210 45° (2 st.) art.nr 303 211
	Spännband Ø 125 (5 st.) art.nr 303 616 Anvisning! För stöd till rörledningarna. Använd en rörhållare till varje förlängning.
	T-rör för inspektion (PP), 87° art.nr 303 217 Observera! T-röret för inspektion får bara monteras i den här illustrerade positionen. Andra monteringsätt leder till att tätningarna förstörs av stående kondensvatten.

Tab. 6.4 Element 80/125

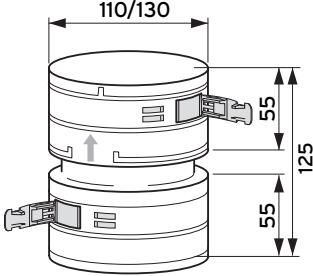
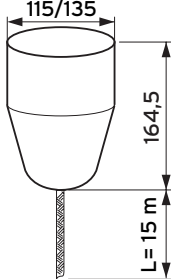
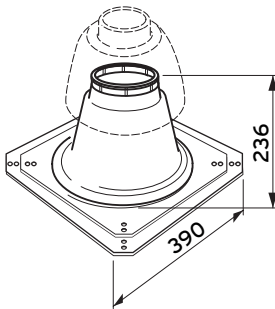
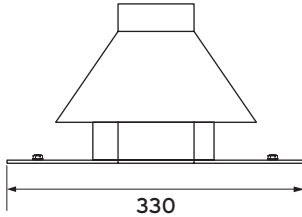
Komponent	Beskrivning
	Skarvanordning (PP) art.nr 303 215
	Förlängningar, rökgasrör Ø 80 (PP) 0,5 m: art.nr 303 252 1,0 m: art.nr 303 253 2,0 m: art.nr 303 255
	Förlängningar, avgasrör Ø 80 (PP) 0,25 m, med rengöringsöppning art.nr 303 256
	Böjar, rökgasrör (PP) Ø 80 15°: art.nr 303 257 30°: art.nr 303 258 45°: art.nr 303 259
	Avståndshållare, Ø 80 (7 st.) art.nr 009 494

Tab. 6.4 Element Ø 80/125 (fortsättning)

6 System koncentriskt Ø 80/125

Komponent	Beskrivning
	Takpanna, snedtak art.nr 009 076 (svart) art.nr 300 850 (röd)
	Takgenomföring för plant tak art.nr 009 056
	Grundelement för flexibelt rökgasrör (PP) DN 80 art.nr 303 510 1 skorstenshuv (kåpa) 2 skorstenshuv (fot) 3 instickselement 4 monteringsfäste 5 anslutningsring
	Sats 2: Rensdel (PP) DN 80 (T-stycke), för flexibelt rökgasrör art.nr 303 511

Tab. 6.4 Element Ø 80/125 (fortsättning)

Komponent	Beskrivning
	Sats 3: Anslutningsdel (PP) DN 80, 0,13 m för flexibelt rökgasrör art.nr 303 512
	Sats 4: Monteringsanordning för flexibelt rökgasrör, DN 80 art.nr 303 513
	Skorstenshuv (PP) art.nr 303 963
	Skorstenshuv rostfritt stål DN 80 art.nr 0020021007

Tab. 6.4 Element Ø 80/125 (fortsättning)

6.2 Maximalt tillåtna rörlängder

Komponent	Artikelnummer		ecoCOMPACT/2, auroCOMPACT/2		
			VSC S 126/2-C 180	VSC AT 196/2-C 150 VSC S 196/2-C 200	VSC AT 246/2-C 210
vertikal takgenomföring	303 200 303 201	Max. koncentrisk rörlängd	11,0 m plus 3 böjar 87°	23,0 m plus 3 böjar 87°	28,0 m plus 3 böjar 87°
			Därav maximalt 5,0 meter i den kalla zonen. Vid montering av extra böjar i rökgasanläggningen reduceras den maximalt tillåtna rörlängden enligt följande: - 2,5 meter per 87°-böj - 1,0 meter per 45°-böj - 2,5 meter per T-rör för inspektion		
horisontal vägg-/takgenomföring	303 209	Max. koncentrisk rörlängd	11,0 m plus 3 böjar 87°	23,0 m plus 3 böjar 87°	28,0 m plus 3 böjar 87°
			Därav maximalt 5,0 meter i den kalla zonen. Vid montering av extra böjar i rökgasanläggningen reduceras den maximalt tillåtna rörlängden enligt följande: - 2,5 meter per 87°-böj - 1,0 meter per 45°-böj - 2,5 meter per T-rör för inspektion		
Koncentrisk anslutning till rökgasrör: DN 80 (stel) i skorsten vid en skorstensdiameter på min. - rund: 140 mm - fyrkantig: 120 mm x 120 mm DN 80 (flexibel) i skorsten vid en skorstensdiameter på min. - rund: 160 mm - fyrkantig: 140 mm x 140 mm rumsluftberoende	303 250	Max. total rörlängd:(koncentrisk del och rökgasrör DN 80 i skorsten)	33,0 m plus 3 böjar 87° och stödböj Därav maximalt 30,0 m vertikalt i skorsten och 5,0 m i det kalla området.		
Koncentrisk anslutning till rökgasrör DN 80 (stelt eller flexibel) i skorsten vid en skorstensdiameter på min. - rund: 130 mm - fyrkantig: 120 x 120 mm rumsluftberoende	303 250	Max. total rörlängd:(koncentrisk del och rökgasrör DN 80 i skorsten)	11,0 m plus 3 böjar 87° och stödböj	23,0 m plus 3 böjar 87° och stödböj	28,0 m plus 3 böjar 87° och stödböj
			Därav maximalt 5,0 meter i den kalla zonen. Vid montering av extra böjar i rökgasanläggningen reduceras den maximalt tillåtna rörlängden enligt följande: 2,5 meter per 87°-böj 1,0 meter per 45°-böj 2,5 meter per T-rör för inspektion		
Koncentrisk anslutning till rökgasrör DN 80 (endast stelt) i skorsten vid en skorstensdiameter på min. - rund: 113 mm - fyrkantig: 100 x 100 mm rumsluftberoende	303 250	Max. total rörlängd (gäller inte för flexibla rökgasrör art.nr 303 514)	11,0 m plus 3 böjar 87° och stödböj	14,0 m plus 3 böjar 87° och stödböj	17,0 m plus 3 böjar 87° och stödböj
			Därav maximalt 5,0 meter i den kalla zonen. Vid montering av extra böjar i rökgasanläggningen reduceras den maximalt tillåtna rörlängden enligt följande: 2,5 meter per 87°-böj 1,0 meter per 45°-böj 2,5 meter per T-rör för inspektion		

Tab. 6.5 Maximalt tillåtna rörlängder i kombination med ecoCOMPACT/2, auroCOMPACT/2

6 System koncentriskt Ø 80/125

Komponent	Artikelnummer		ecoCOMPACT/2, auroCOMPACT/2		
			VSC S 126/2-C 180	VSC AT 196/2-C 150 VSC S 196/2-C 200	VSC AT 246/2-C 210
Koncentrisk anslutning till rökgasrör DN 80 (styvt eller flexibelt) i skorstenen vid skorstenstvärsnitt på: - rund: 120 mm - fyrkantig: 110 x 110 mm rumsluftberoende	303 250	Max. total rörlängd (koncentrisk del och rökgasrör DN 80 i skorsten)	11,0 m plus 3 böjar 87° och stödböj	21,0 m plus 3 böjar 87° och stödböj	26,0 m plus 3 böjar 87° och stödböj
			Därav maximalt 5,0 meter i den kalla zonen. Vid montering av extra böjar i rökgasanläggningen reduceras den maximalt tillåtna rörlängden enligt följande: 2,5 meter per 87°-böj 1,0 meter per 45°-böj 2,5 meter per T-rör för inspektion		
Koncentrisk anslutning till rökgasrör DN 80 (styvt eller flexibelt) i skorstenen vid skorstenstvärsnitt på: - rund: 150 mm - fyrkantig: 130 x 130 mm rumsluftberoende	303 250	Max. koncentrisk rörlängd: Max. rörlängd DN 80 i skorstenen	2,0 m plus 3 böjar 87° och stödböj 33,0 m	2,0 m plus 3 böjar 87° och stödböj 33,0 m	2,0 m plus 3 böjar 87° och stödböj 33,0 m
			Därav maximalt 5,0 meter i den kalla zonen. Vid montering av extra böjar i rökgasanläggningen reduceras den maximalt tillåtna rörlängden enligt följande: 2,5 meter per 87°-böj 1,0 meter per 45°-böj 2,5 meter per T-rör för inspektion		
Koncentrisk anslutning till rökgasrör DN 80 (styvt eller flexibelt) i skorstenen vid skorstenstvärsnitt på: - rund: 180 mm - fyrkantig: 140 x 140 mm rumsluftberoende	303 250	Max. koncentrisk rörlängd: Max. rörlängd DN 80 i skorstenen	2,0 m plus 3 böjar 87° och stödböj 33,0 m	2,0 m plus 3 böjar 87° och stödböj 33,0 m	2,0 m plus 3 böjar 87° och stödböj 33,0 m
			Därav maximalt 5,0 meter i den kalla zonen. Vid montering av extra böjar i rökgasanläggningen reduceras den maximalt tillåtna rörlängden enligt följande: 2,5 meter per 87°-böj 1,0 meter per 45°-böj 2,5 meter per T-rör för inspektion		

Tab. 6.5 Maximalt tillåtna rörlängder i kombination med ecoCOMPACT/2, auroCOMPACT/2 (fortsättning)



Anvisning!

Montera inga avståndshållare i skorstenskanaler med en diameter mellan 113 mm och 120 mm resp. med en sidolängd mellan 100 mm och 110 mm!

6.3 Montage av skarvanordning

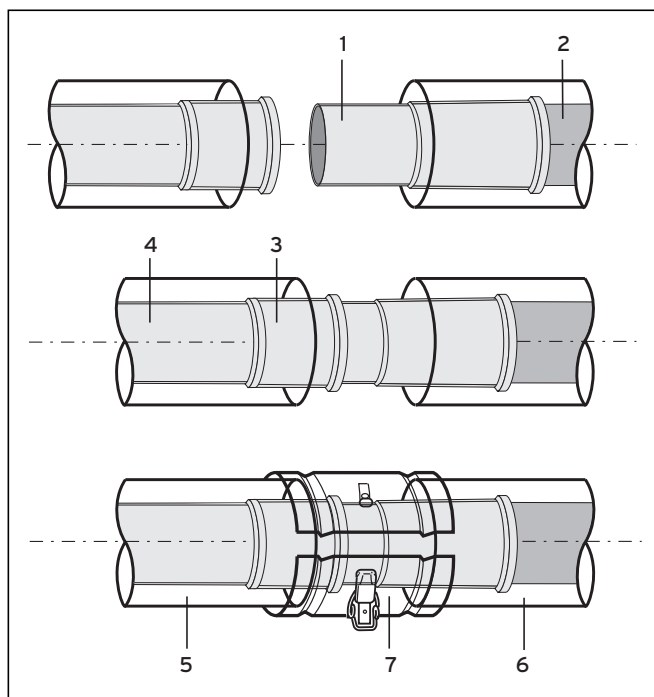


Bild 6.1 Montering av skarvanordning



Anvisning!

Skarvanordningen underlättar monteringen och demonteringen av luft-/rökgasröret på/från pannan.

- Skjut på skarvanordningen (1) så långt det går på rökgasröret (2).
- Dra tillbaka skarvanordningen (1) på rökgasröret (2) så att skarvanordningens insticksände sitter i rökgasrörets (4) muff (3).
- Montera ihop luftrören (5 och 6) med rörhållaren för luftrör (7).

6.4 Montage av den vertikala takgenomföringen art.nr 303 200 svart, 303 201 röd

6.4.1 Leveransomfattning

art.nr 303 200 svart, 303 201 röd

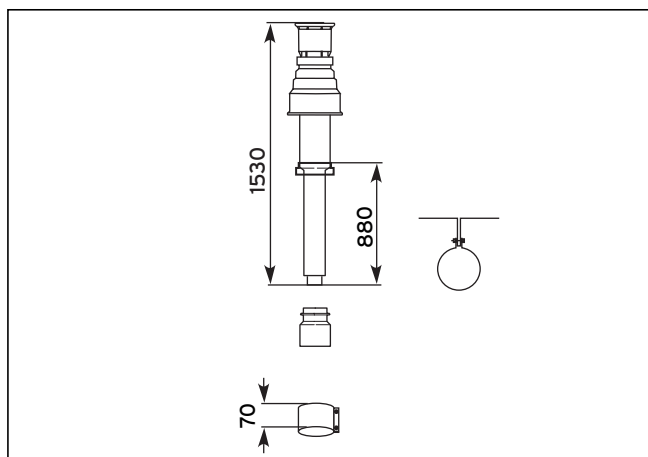


Bild 6.2 Leveransomfattning (art.nr 303 200, (svart) och art.nr 303 201, (röd))

Satsen (art.nr 303 200, svart; art.nr 303 201 röd) innehåller:

- Vertikal takgenomföring
- Adapter (luft) för Ø 110/125
- 70 mm-rörhållare
- Klämma



Observera!

Använd vid monteringen av VC 656 takförlängningen för att uppnå den lagstadgade minsta höjden över taket.

Monteringsanvisningen för takförlängningen levereras med artiklarna 303 002 (svart) och 303 003 (röd).

6.4.2 Montage genom snedtak

Anvisning!
Beakta montagemåttan i kapitel 3.

Anvisning!
Beakta de maximalt tillåtna rörlängderna, se avsnitt 6.2.

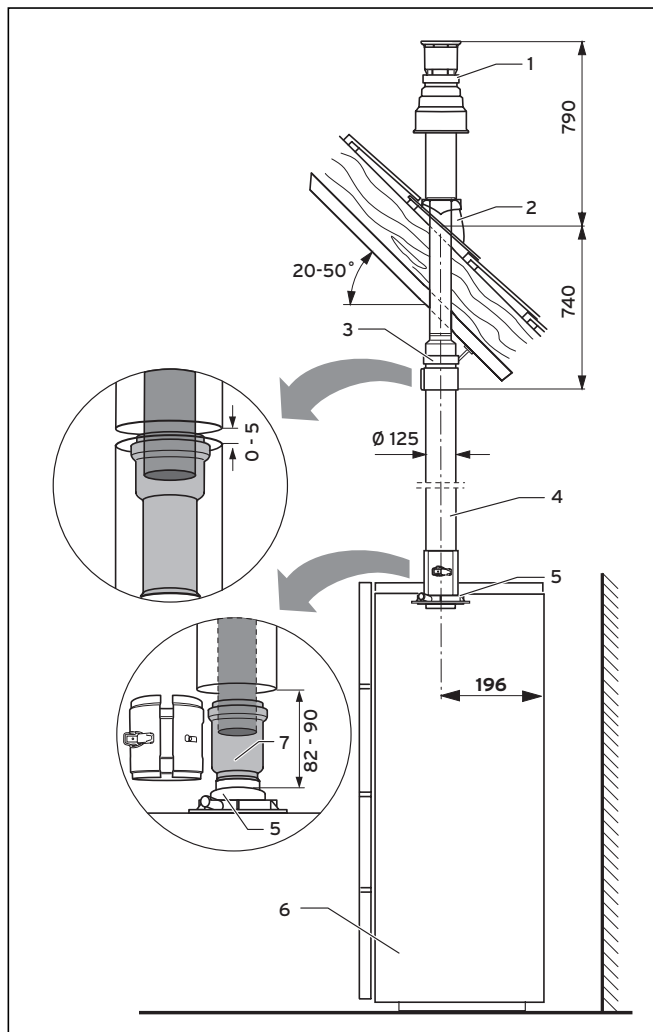


Bild 6.3 montering av pannan och takgenomföringen vid snedtak

- Bestäm var takgenomföringen ska monteras.
- Sätt in takpannan (2).
- Skjut in takgenomföringen (1) uppifrån genom takpannan, se till att den sitter tätt.
- Rikta takgenomföringen lodrätt och fäst den i takkonstruktionen med medföljande bygel (3).
- Installera pannan (6) (se installationsanvisningarna till pannan).
- Byt vid behov pannanslutning (5) enligt beskrivningen i avsnitt 4.1.
- Skjut på skarvanordningen (7) med muffen till anslag på förlängningen (4).

- Montera ihop takgenomföringen (1) med förlängningen (4).
- Anslut skarvanordningen (7) till pannans anslutning. Skarvanordningen gör det enkelt att demontera pannan från luft-/rökgaskanalen.
- Montera skarvanordningens rörhållare (luftrör).
- Montera rörhållarna för luftrör på de andra skarvarna enligt beskrivningen i avsnitt 6.9.

Anvisning!
Montaget av förlängningar och böjar beskrivs i avsnitt 6.8.

Observera!
Förlängningar måste fästas i tak eller väggar med rörhållare för att undvika att rökgaskanalen delas. Använd alltid en rörhållare per förlängning.

6.4.3 Montage genom platta tak

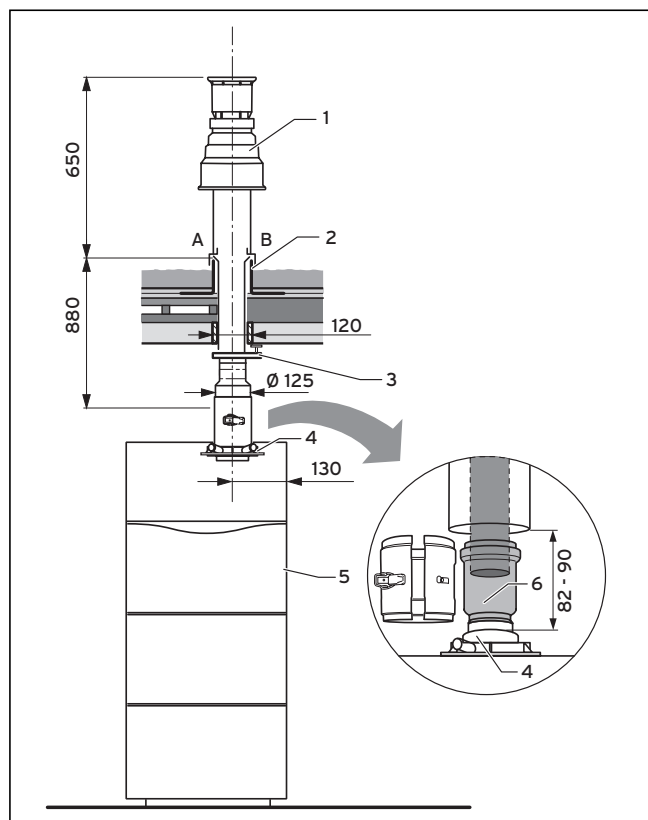


Bild 6.4 montering av pannan och takgenomföringen vid platta tak

Teckenförklaring

- A Kalltak
B Varmtak

- Bestäm var takgenomföringen ska monteras.
- Sätt in kragen för platta tak (2).
- Täta in kragen för platta tak.



Observera!
Beakta uppgifterna i riktlinjerna för planering och utförande av tätningar på tak.

- Skjut in takgenomföringen (1) uppifrån genom kragen, se till att den sitter tätt.
- Rikta takgenomföringen lodrätt och fäst den i takkonstruktionen med medföljande bygel (3).
- Installera pannan (5, se installationsanvisningarna till pannan).
- Skjut på skarvanordningen (6) med muffen till stoppet på takgenomföringen. Skarvanordningen gör det enkelt att demontera pannan från luft-/rökgaskanalen. Byt vid behov pannanslutning (4) enligt beskrivningen i avsnitt 4.1.
- Anslut skarvanordningen (6) till pannans anslutning.
- Montera skarvanordningens rörhållare (luftrör).
- Montera rörhållarna för luftrör på de andra skarvarna enligt beskrivningen i avsnitt 6.9.



Anvisning!
Montaget av förlängningar och böjar beskrivs i avsnitt 6.8.



Observera!
Förlängningar måste fästas i tak eller väggar med rörhållare för att undvika att rökgaskanalen delas. Använd alltid en rörhållare per förlängning.

6.5 Montage av den horisontala vägg-/takgenomföringen art.nr 303 209



Anvisning!
Beakta montagemåtten i kapitel 3.

Anvisning!
Komponenter till luft-/rökgaskanal, se avsnitt 6.1.

Anvisning!
Beakta de maximalt tillåtna rörlängderna, se avsnitt 6.2.

6.5.1 Leveransomfattning art.nr 303 209

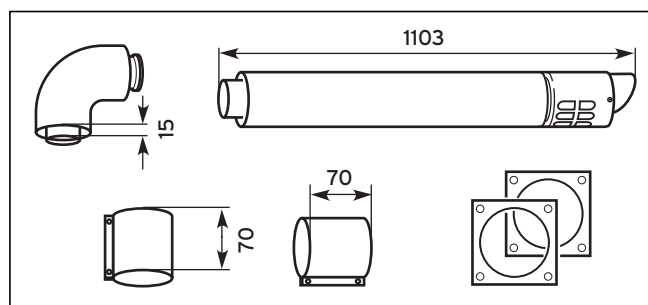


Bild 6.5 Leveransomfattning (art.nr 303 209)

Satsen (art.nr 303 209) innehåller:

- Horisontal vägg-/takgenomföring
- 87°-böj
- 2 x 70 mm-rörhållare
- 2 x väggrosett Ø 125

6.5.2 Montage av väggenomföring

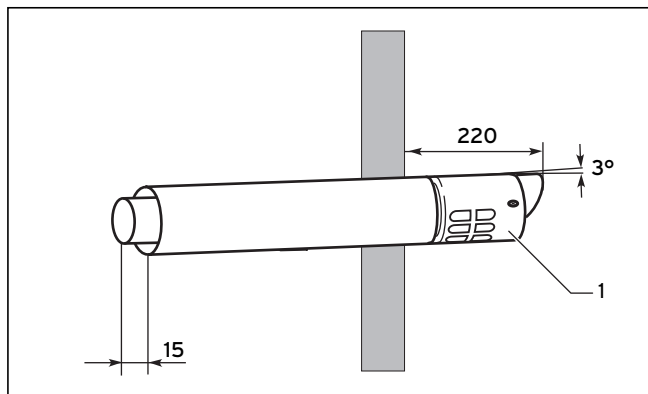


Bild 6.6 Horisontal väggenomföring

- Bestäm var luft-/rökgaskanalen ska dras, montagemått se kapitel 3.

Anvisning!
Beakta nödvändiga avstånd (t.ex. till fönster).

- Borra ett hål med minst 130 mm kärndiameter.
- Sätt in luft-/rökgaskanalen (1) i väggöppningen.

Observera!
Dra rökgasröret genom hålet i väggen med en lutning inåt på 3°. På så sätt skadas inte tätningarna av stillastående condensat. Se till att luft-/rökgaskanalen (1) sitter centrerat i väggöppningen.

- Sätt fast luft-/rökgaskanalen med murbruk och låt det hårdna!
- Montera väggrosetterna på väggens insida och utsida.

6.5.3 Montage av takgenomföring

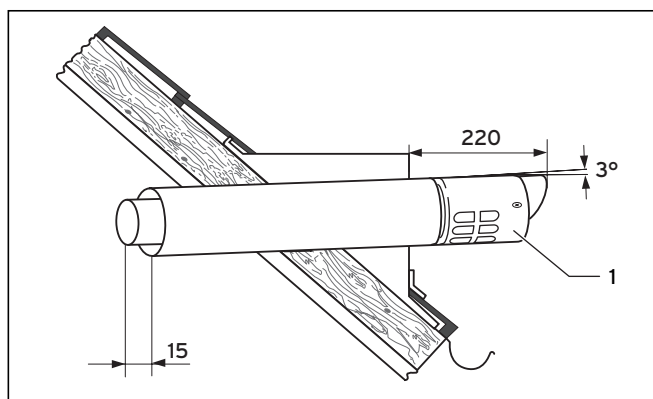


Bild 6.7 Montage av horisontal takgenomföring

Anvisning!
Beakta nödvändiga avstånd (t.ex. till fönster).

För monteringen av en horisontell terminal genom taket ska en takhuv installeras.

Min mått för takhuv:

- Höjd: 300 mm.
- Bredd: 300 mm.
- Sätt in luft-/rökgaskanalen (1) i takhuv.

6.5.4 Direkt installation

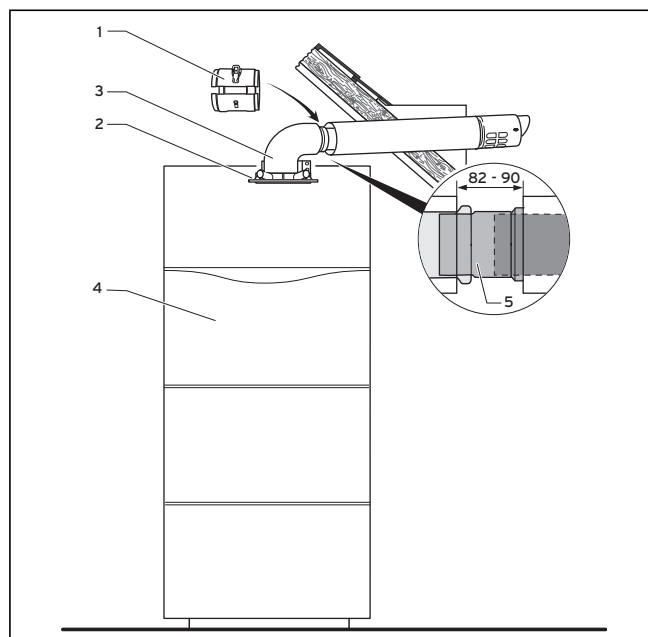


Bild 6.8 Direkt installation

- Installera pannan (4) (se installationsanvisningarna till pannan).
- Byt vid behov pannanslutning (3) enligt beskrivningen i avsnitt 4.1.
- Skjut på skarvanordningen (5) med muffen till stoppet på vägg-/takgenomföringen.
- Anslut böjen (2) till pannans anslutningsdel (3). (Fråga skorstensfejarmästaren om ett T-rör för inspektion eller ytterligare en rengöringsöppning krävs).
- Montera ihop skarvanordningen och anslutningsböjen.

Anvisning!
Vid detta ställe kan systemet sedan monteras isär.

- Montera skarvanordningens rörhållare för luftrör (1).
- Montera rörhållarna för luftrör på de andra skarvarna enligt beskrivningen i avsnitt 6.9.

6.5 Installation med förlängningsrör

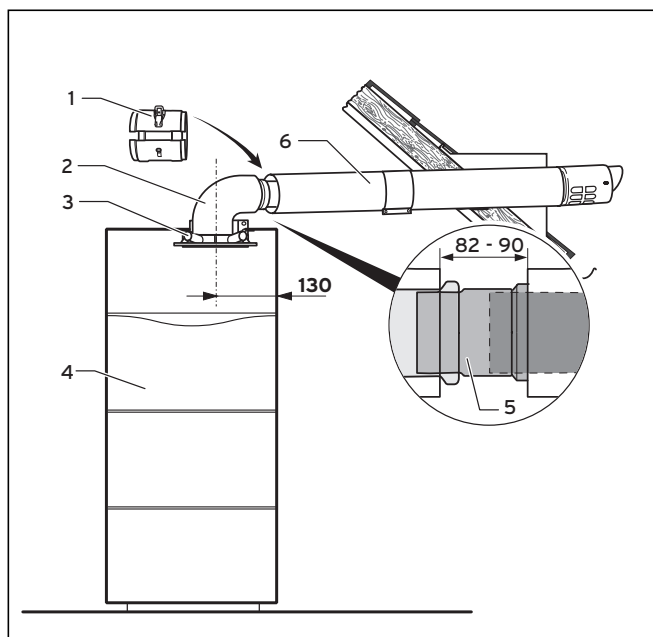


Bild 6.9 Installation med förlängningsrör

- Installera pannan (4) (se installationsanvisningarna till pannan).
- Byt vid behov pannanslutning (3) enligt beskrivningen i avsnitt 4.1.
- Anslut böjen (2) till pannans anslutningsdel (3). (Fråga skorstensfejarmästaren om ett T-rör för inspektion eller ytterligare en rengöringsöppning krävs).
- Skjut på skarvanordningen (5) med muffen till anslag på de nödvändiga förlängningarna (6).
- Montera förlängningarna och montera ihop skarvanordningen och anslutningsböjen.

Anvisning!
Vid detta ställe kan systemet sedan monteras isär.

- Montera skarvanordningens rörhållare för luftrör (1).
- Montera rörhållarna för luftrör på de andra skarvarna enligt beskrivningen i avsnitt 6.9.

Anvisning!
Montaget av förlängningar och böjar beskrivs i avsnitt 6.8.

Observera!
Förlängningar måste fästas i tak eller väggar med rörhållare för att undvika att rökgaskanalen delas. Använd alltid en rörhållare per förlängning.

6.6 Montage av den koncentriska anslutningen och den stela rökgaskanalen Ø 80 i skorsten art.nr 303 250

Anvisning!
Beakta montagemåtten i kapitel 3.

Anvisning!
Komponenter till luft-/rökgaskanal, se avsnitt 6.1.

Anvisning!
Beakta de maximalt tillåtna rörlängderna, se avsnitt 6.2.

6.6.1 Leveransomfattning art.nr 303 250

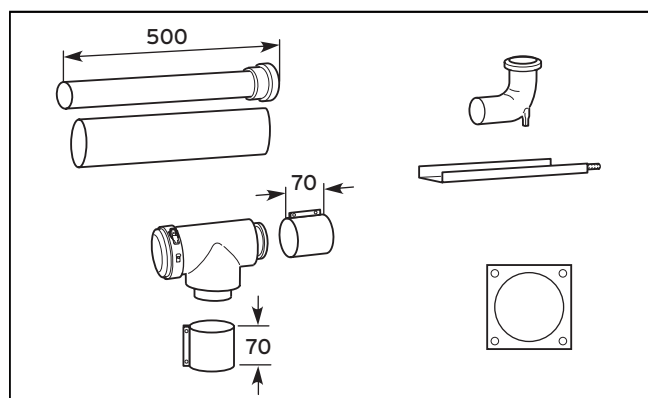


Bild 6.10 Leveransomfattning (art.nr 303 250)

Satsen (art.nr 303 250) innehåller:

- T-rör för inspektion
- 2 x 70 mm-rörhållare
- 0,5 m-förlängning
- Stödböj
- Skena
- Väggrosett

Observera!
Se till att den horisontala rökgaskanalens lutning inåt är 3° (3° motsvarar en lutning på ca 50 mm per meter rörlängd). På så sätt skadas inte tätningarna av stillastående kondensat.

Skorstens minsta tillåtna mått:

- 120 mm x 120 mm
- Rumsluftberoende: Ø 130 mm
- Rumsluftberoende: Ø 140 mm

Observera!
Vid rumsluftberoende drift måste en tillräcklig tillförsel av frisk luft garanteras. Luftintag måste hållas öppna och tillgängliga! Annars kan en felfri funktion hos pannan inte garanteras.



Observera!

Vid rumsluftberoende drift: bygg in ett luftintag (minst 125 cm² öppningdiameter) i den under delen av skorstenen. Om inte detta görs kan skorstenen bli fuktig.



Fara!

Förgiftningsrisk p.g.a. avgaser!

Vid rumsluftberoende drift får pannan inte ställas upp i rum ur vilka luften sugas ut via fläktar (t.ex. ventilationssystem, köksfläktar, torkskåp). Dessa anläggningar skapar ett undertryck i rummet vilket leder till att rökgaserna sugas in i rummet via mynningen i ringspalten mellan rökgaskanal och skorsten.

6.6.2 Montageexempel

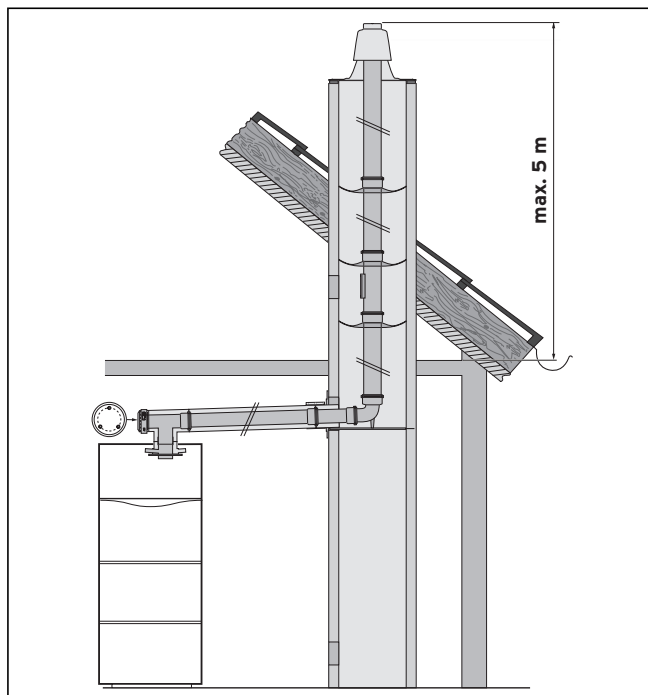


Bild 6.11 Montageexempel rumsluftberoende

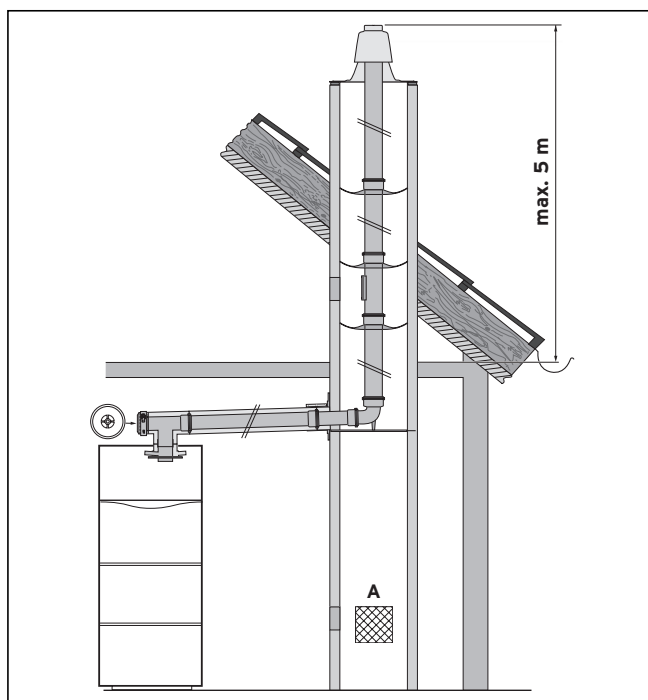


Bild 6.12 Montageexempel rumsluftberoende

Teckenförklaring

A Skorstensventilation $A_{\min} = 125 \text{ cm}^2$

6.6.3 Montage av uppläggningsskena, stödböjar och rökgasrör

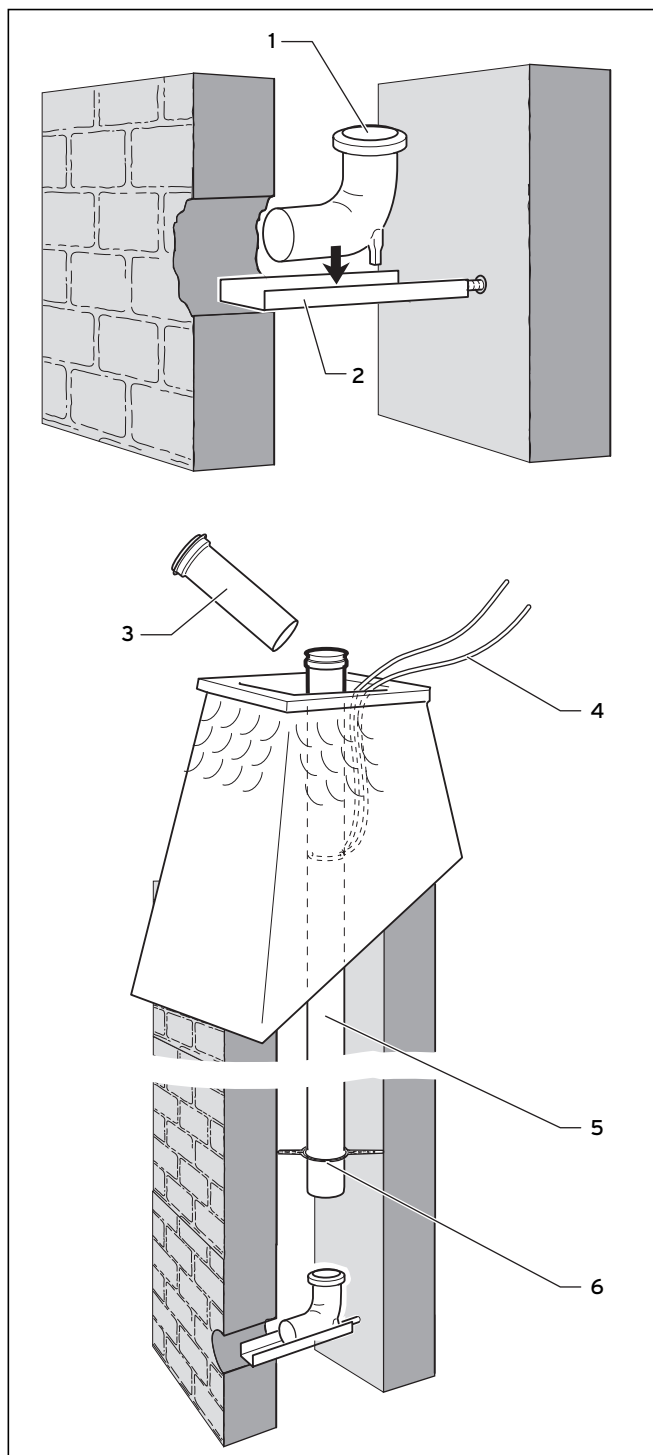


Bild 6.13 Montage av skena och stödböj, insättning av rökgasrör i skorstenen

- Bestäm var anslutningen ska göras och gör ett hål (monteringsmått se kapitel 3).
- Borra ett hål in den bakre skorstensväggen. Kapa vid behov skenan (2).

- Fäst stödböjen (1) på skenan så att rökgasröret kommer att sitta mitt i skorstenen.
- Sätt in skenan med stödböjen i skorstenen.
- Sänk ned det första rökgasröret (5) med hjälp av en lina (4); sänk endast ned det så långt att det går att skjuta på nästa rökgasrör (3).
- Skjut på avståndshållare (6) på rökgasrören, avståndet mellan avståndshållarna ska vara maximalt 5 meter.

Anvisning!
Montera inga avståndshållare i skorstenskanaler med en diameter mellan 113 mm och 120 mm resp. med en sidolängd mellan 100 mm och 110 mm!

- Om en renslucka har installerats i det styva rökgasröret:
sätt dessutom in en avståndshållare framför och bakom rensluckan.

Anvisning!
Tänk på att muffen på rökgasröret måste sitta uppåt.

- Fortsätt att montera ihop rör tills dess att det under röret kan anslutas till stödböjen och det övre röret i skorstenshuv enligt bild 6.14.

Anvisning!
Beakta bild 6.14 för montage av skorstenshuv av plast (PP).

Anvisning!
Beakta bild 6.20 för montage av skorstenshuv av rostfritt stål.

- Dra ut linan ur skorstenen.

6.6.4 Montage av skorstenshuv av plast (PP)

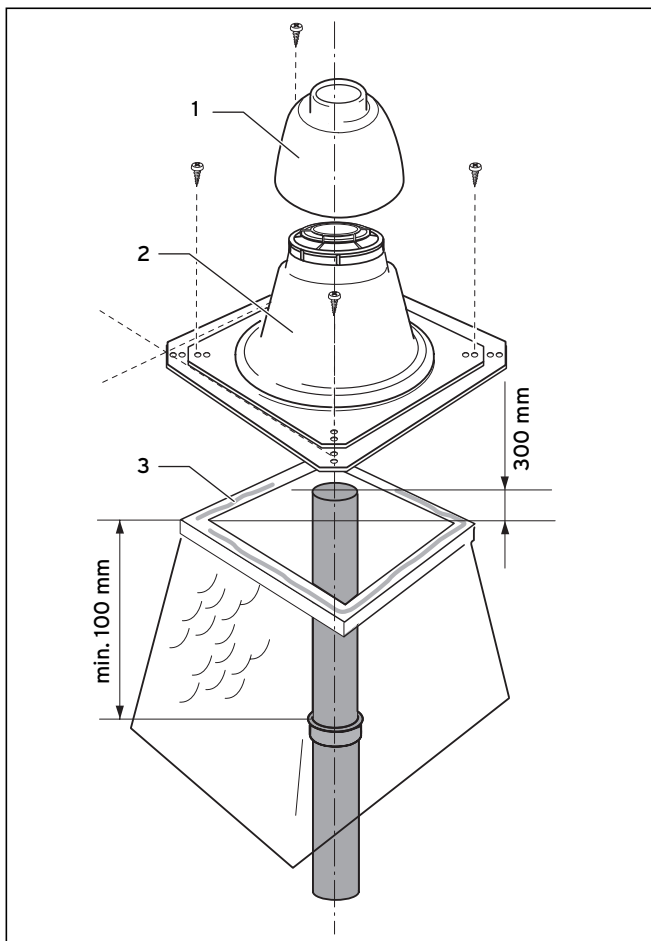


Bild 6.14 Montage av skorstenshuv

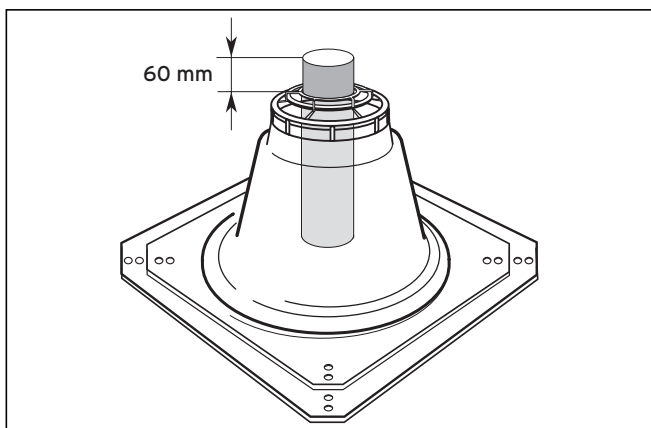


Bild 6.15 Det övre rökgasrörets längd

- När det översta rökgasröret har satts in: ta bort muffen från röret och kapa röret till rätt längd. Röret måste stå ut 300 mm ur skorstensöppningen.
- Avgrada rökgasröret.
- Täta skorstenens kant med silikon (3).

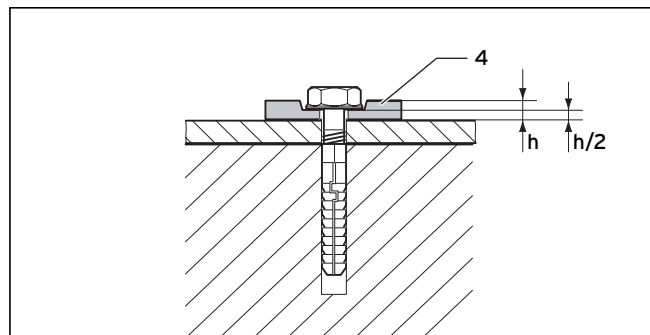


Bild 6.16 Montering med flexibla underlagsskivor

- Fäst skorstenshuvens fot (2) på skorstenskanten med fyra skruvar.



Anvisning!

De 4 flexibla underläggsskivorna (4) måste användas för att motverka materialutvidgning. Tryck ihop underläggsskivorna med 50 %, se bild 6.16.

Anvisning!

Vid behov kan foten på skorstenshuv (2) göras mindre (såga av kanten).

- Kontroll: Röret måste sticka ut 60 mm över skorstenshuvens fot (se bild 6.15).
- Tryck fast skorstenshuvens (2) kåpa (1) på den övre änden på det stela rökgasröret.



Observera!

På grund av värmeexpansion i PP-rökgasröret kan huvan höjas upp till 20 cm! Säkerställ att det finns tillräckligt utrymme över kåpan.

Observera!

Om gaspännans rökgaskanal gränsar direkt till en annan rökgaskanal ska varningarna och åtgärderna i avsnitt 5.11 beaktas.

6.6.5 Rumsluftberoende drift

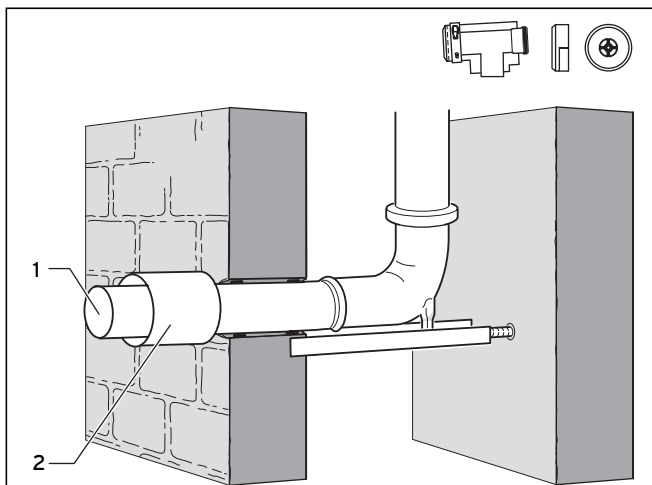


Bild 6.17 Rumsluftberoende drift

- Kapa rökgasröret (1) till rätt längd och skjut på det övergångsböjen.
- Sätt fast rökgasröret med murbruk och låt murbruket hårdna.
- Kapa luftröret (2) till rätt längd och skjut på det på rökgasröret, skjut in det mot väggen.
- Se till att änden med spärren inte klipps av när luftröret kapas. Spärren krävs för centreringen.
- Centreringen görs med hjälp av spärren, väggrosetten och rörhållaren för luftrör.

6.6.6 Rumsluftberoende drift

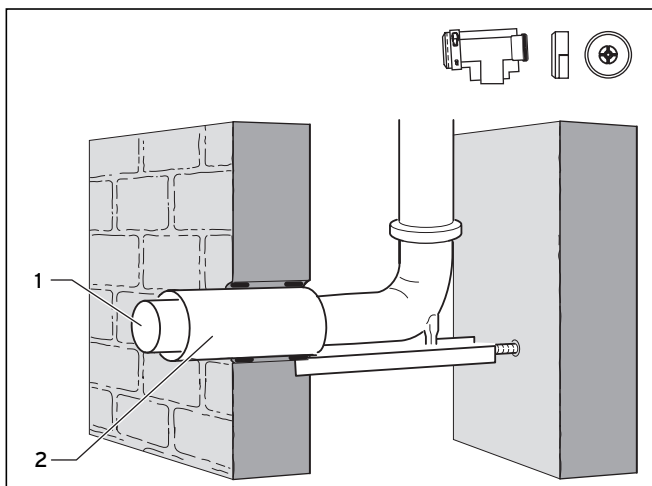


Bild 6.18 Rumsluftberoende drift

- Kapa rökgasröret (1) till rätt längd och skjut på det övergångsböjen.
- Kapa luftröret (2) till rätt längd och skjut på det på rökgasröret i skorstenen, skjut fram det så att det sitter jämnt med väggen.
- Se till att änden med spärren inte klipps av när luftröret kapas. Spärren krävs för centreringen.

- Sätt fast luftröret med murbruk och låt murbruket hårdna.

6.6.7 Montage av horisontalt avsnitt

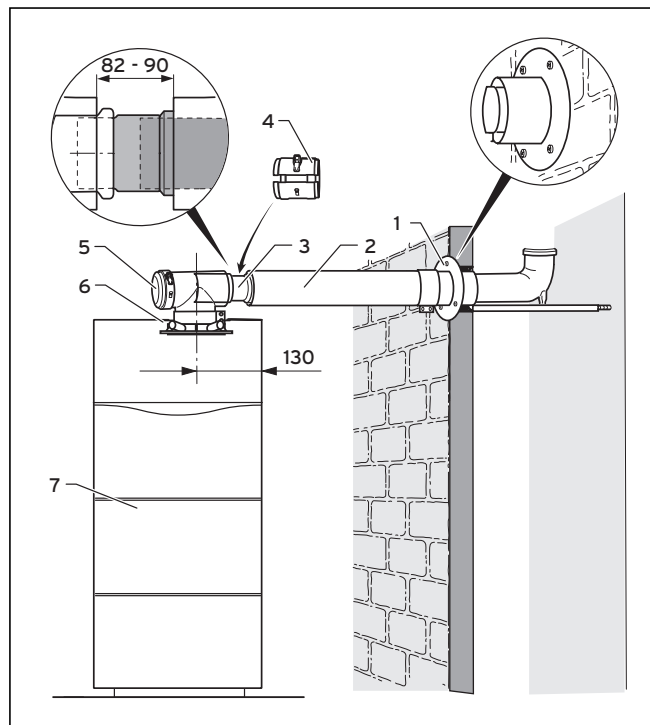


Bild 6.19 Montage av horisontalt avsnitt


- Montera väggrosetten (1).
- Installera pannan (7), se installationsanvisningarna till pannan.
- Anslut T-röret för inspektion (5) till pannanslutningen (6)
- Om pannan installeras direkt på den murade väggen: anslut T-röret till rökgasröret. Det går då inte att använda någon skarvanordning.
- Trä på skarvanordningen (3) med muffen till anslag på förlängningen om installationen är långt bort.

Anvisning!
Beakta de maximalt tillåtna rörlängderna, se avsnitt 6.2.

- Montera ihop förlängningen (2) och rökgasröret.
- Anslut skarvanordningen (3) till T-röret. Vid detta ställe kan systemet sedan monteras isär.
- Montera skarvanordningens rörhållare för luftrör (4).
- Montera rörhållarna för luftrör på de andra skarvarna enligt beskrivningen i avsnitt 6.9.

Anvisning!
Öppna vid rumsluftberoende drift luftinsugningsöppningen på T-rörslocket.

 **Anvisning!**
Montaget av förlängningar och böjar beskrivs i avsnitt 6.8.

 **Observera!**
Förlängningar måste fästas i tak eller väggar med rörhållare för att undvika att rökaskanalen delas. Använd alltid en rörhållare per förlängning.

6.6.8 Montage av skorstenshuv av rostfritt stål art.nr 0020021007

 **Anvisning!**
Det sista rökgasröret (1) måste vara av rostfritt stål (art.nr 0020025741).

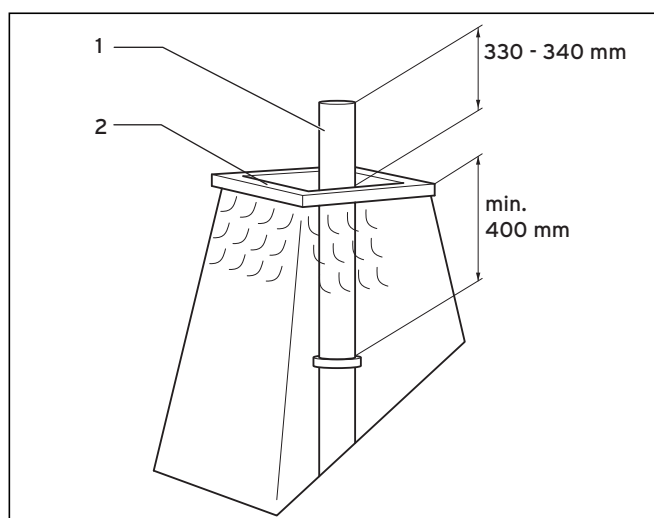


Bild 6.20 Kapa röret av rostfritt stål

- Kapa röret av rostfritt stål (1) enligt bild 6.20.
- Sätt in stålörret.
- Täta skorstenens kant/mynning (2) med silikon.

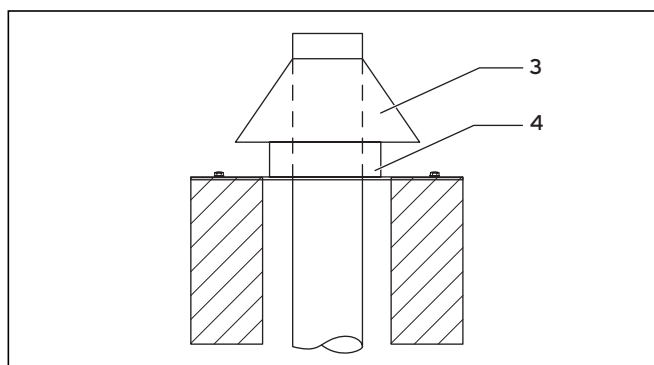



Bild 6.21 Montage av skorstenshuv

- Sätt skorstenshuv (4) över mynningsröret och sätt den på skorstenen.
- Fäst skorstenshuv med 4 pluggar och skruvar.
- Montera regnkåpan (3).

 **Observera!**
Sätt inte regnkåpan direkt på spåret eftersom rökgasledningen kan krympa på grund av kyla. Lämna ca 2 cm utrymme nedåt.

På grund av värmeexpansion i PP-rökgasröret kan huven höjas upp till 20 cm! Säkerställ att det finns tillräckligt utrymme över kåpan.

 **Anvisning!**
Vid behov kan foten på skorstenshuv kapas med en plåtsax.

6.7 Montage av det flexibla rökgasröret Ø 80 i skorsten art.nr 303 510



Observera!

Installationen får endast utföras av en behörig installatör, som ansvarar för att alla gällande föreskrifter, regler och direktiv efterföljs.

Beakta dessutom gällande byggnads-, sotnings- och provningsregler.

Observera!

Rökgaskanalen kan skadas!

Var försiktig vid montage under låga temperaturer och i uppvärmda rum eftersom rökgaskanalens flexibilitet minskar. Var försiktig vid transporten upp på taket! Kontrollera alla delar avseende skador innan montaget!

Observera!

Skjut alltid ihop rören med en vridrörelse för att undvika att skada tätningarna!



Anvisning!

Beakta montagemått i kapitel 3.

Anvisning!

Beakta de maximalt tillåtna rörlängderna, se avsnitt 6.2.

Skorstenens minsta tillåtna mått:

- Rumsluftberoende: 120 mm x 120 mm
- Rumsluftberoende: 140 mm x 140 mm

- Rumsluftberoende: Ø 130 mm
- Rumsluftberoende: Ø 160 mm

6.7.1 Leveransomfattning art.nr 303 510

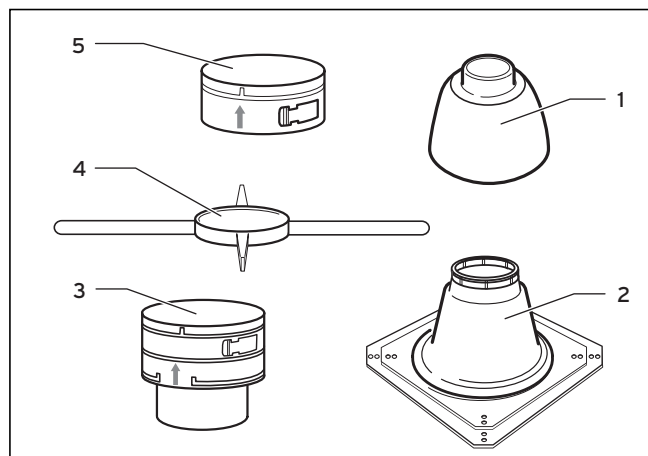


Bild 6.22 Flexibelt rökgasrör (art.nr 303 510)

Satsen (art.nr 303510) innehåller:

- 1 skorstenshuv (kåpa)
- 2 skorstenshuv (fot)
- 3 skarvstycke
- 4 monteringsfäste
- 5 kopplingsring



Anvisning!

Om skorstenshuvan av rostfritt stål (Art.-Nr. 00 2002 1007) ska monteras, ska satsen med art.nr 00 2002 1008 användas.

Satsen (art.nr 00 2002 1008) innehåller:

- skarvstycke
- monteringsfäste
- anslutningsdel med muff

- Montera rören enligt beskrivningen i 6.7.2. Ersätt dock kopplingsringen med anslutningsdelen med muff.
- Montera skorstenshuvan av rostfritt stål enligt beskrivningen i 6.7.4.

6.7.2 Montage av flexibelt rökgasrör Ø 80

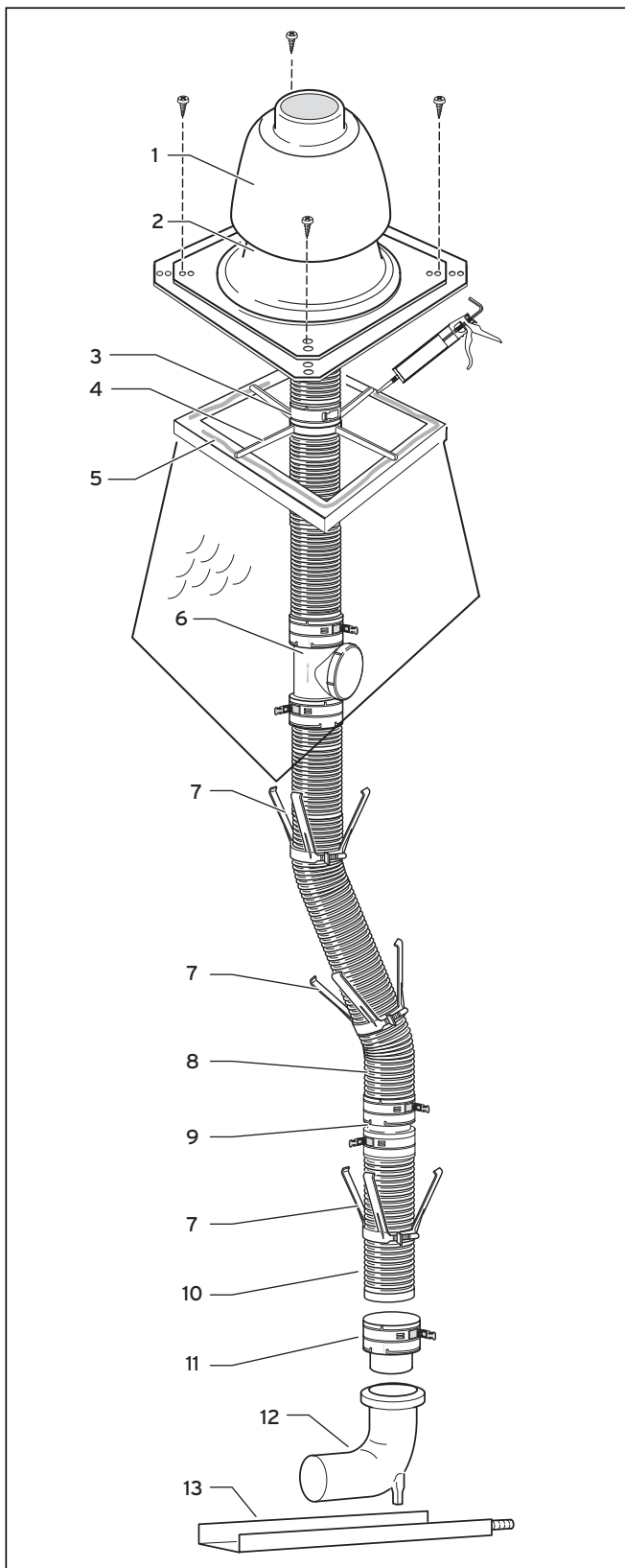


Bild 6.23 Systemkonstruktion, flexibelt rökgasrör

- Bestäm var rökgasröret ska installeras i pannrummet och gör ett hål (montagemått, se kapitel 3).



Observera!

Se till att den horisontala rökgaskanalens lutning inåt är 3° (3° motsvarar en lutning på ca 50 mm per meter rörlängd). På så sätt skadas inte tätningarna av stillastående kondensat.

- Borra ett hål i den bakre skorstensväggen och sätt in skenan (13).
- Bestäm den totala längden på det flexibla rökgasröret från skorstensmynningen (5) till stödböjen (12).



Anvisning!

Om ett rensdon ska installeras: bestäm längden på det flexibla rökgasröret från rensdonet till stödböjen och från skorstensmynningen till rensdonet.

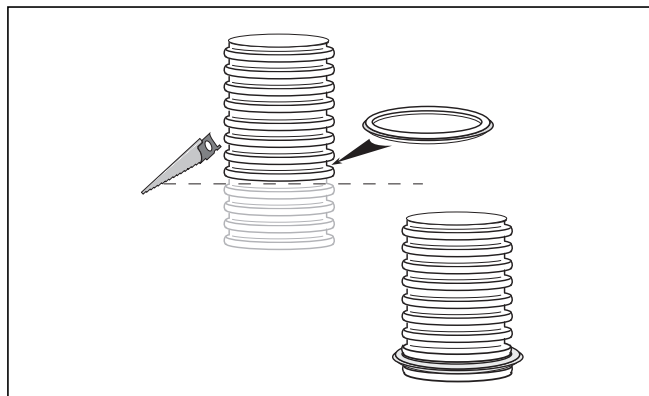


Bild 6.24 Kapa det flexibla rökgasröret och montera tätningen

- Kapa rökgasröret till rätt längd med en såg eller sax, kapa/klipp i ett spår av lämplig längd.



Anvisning!

Bestäm till att börja med en ungefärlig total längd. Säkerhetsmarginal för rak skorsten: minst 50 cm, för "sned" skorsten (med avsatser): minst 70cm per avsats. Kapa det flexibla rökgasröret (se bild 6.24) först när det ska fästas vid skorstensöppningen.

- Montera vid behov först anslutnings- och rensstycken (se bild 6.37 och 6.38).
- Montera sedan tätningen i det nedersta oskadade spåret på rökgasröret (se bild 6.24).

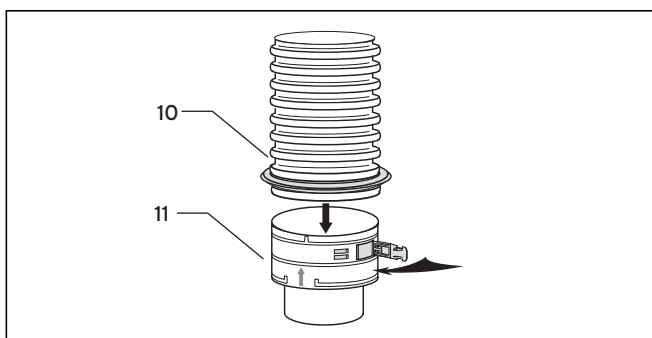


Bild 6.25 Skarvstycke med flexibel rökgasrör

- Skjut in rökgasrörets nedre ände (10) så långt det går i skarvstycket (11) och fäst det med klicklås.
- Montera avståndshållarna (7 se bild 6.23) på rökgasröret med högst 2 meters avstånd från varandra.

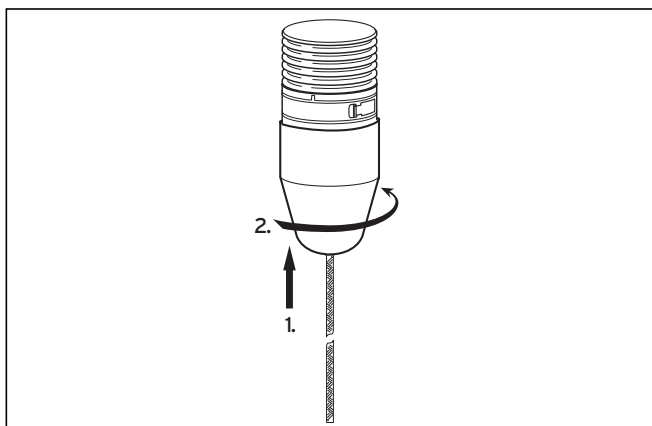


Bild 6.26 Fäst montageanordning

- Fäst montageanordningen på skarvstycket. Använd alltid montageanordningen för att dra det flexibla rökgasröret genom skorstenen!

**Observera!**

Rökgasröret kan skadas av vassa kanter i skorstensschaktet! Därför måste alltid två personer dra rökgasröret genom skorstenen enligt följande:

- Skjut in rökgasröret uppifrån i skorstenen, montageanordningens lina först. En person måste (vid skorstenmyrningen) se till att rökgaskanalen förs genom skorstenens mitt, så att den inte kan skadas mot skorstensväggarna. En andra person tar emot montageanordningens lina i pannrummet och drar rökgasröret genom skorstenen med hjälp av montageanordningen.
- Demontera montageanordningen när hela rökgasröret har skjutits in i skorstenen.

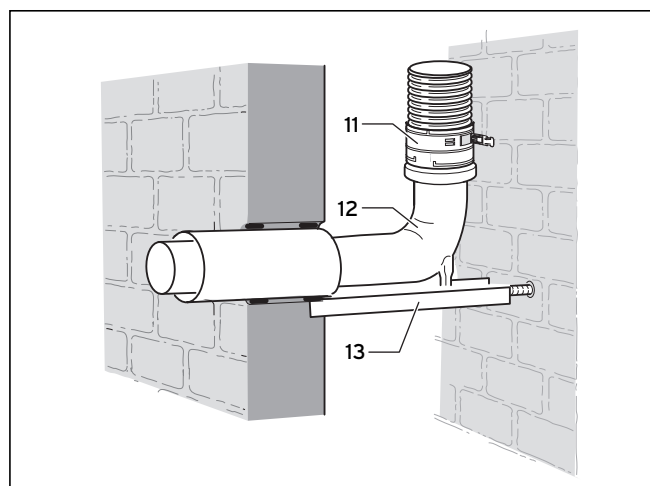


Bild 6.27 Koncentrisk anslutning till det flexibla rökgasröret

- Sätt in skarvstycket (11) nedtill på rökgasröret i stödböjen (12).
- Sätt stödböjen på skenan (13).

**Anvisning!**

Använd endast Vaillant anslutningsatts, art.nr 303 920, med rökgasrör av plast.

- Montera den koncentriska skorstensanslutningen enligt beskrivningen på bild 6.27.
- Sätt monteringsfästet (4) över rökgasröret (8) på skorstenkanten, se bild 6.23.

6.7.3 Montage av skorstenshuv av plast (PP)

- Skjut på kopplingsringen (3) på rökgasröret (8) och fixera den på monteringsfästet (4) med klicklåsen. Rökgaskanalen hänger nu i monteringsfästet.
- Täta skorstenens kant/myrning (5) med silikon.

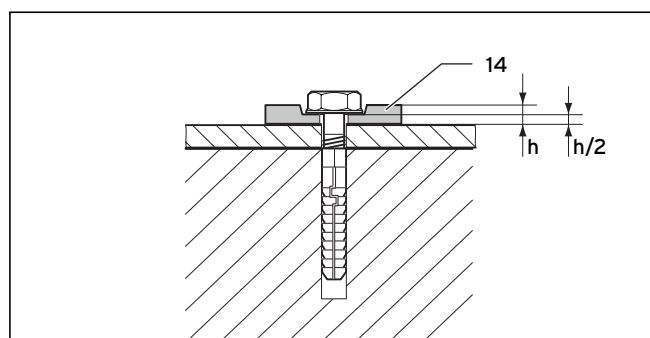


Bild 6.28 Montering med flexibla underlagsskivor

- Fäst skorstenshuvens fot (2, bild 6.23) på skorstenkanten med fyra skruvar.



Anvisning!

De 4 flexibla underläggsskivorna (14) måste användas för att motverka materialutvidgning. Tryck ihop underläggsskivorna med 50 %, se bild 6.28.

Anvisning!

Vid behov kan foten på skorstenshuv (2) sågas av.

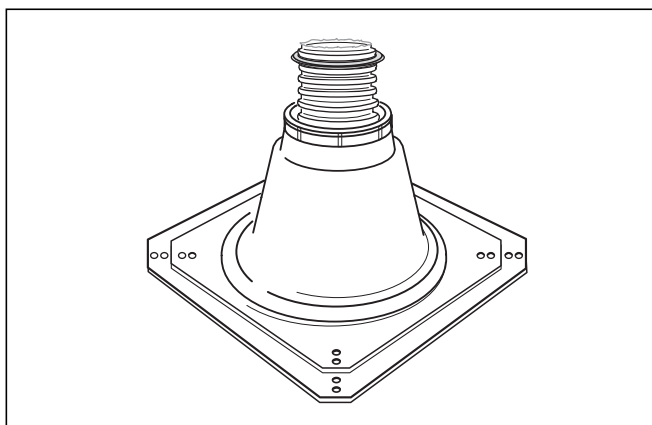


Bild 6.29 Kortat flexibelt rökgasrör

- Kapa rökgasröret med en såg eller sax, så att fyra till fem delar står ut från foten. Kapa/klipp i ett spår.
- Montera tätningen i det översta, oskadade spåret på rökgasröret.

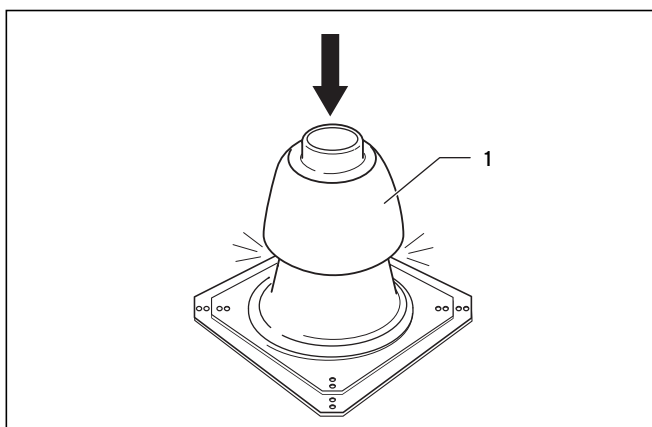


Bild 6.30 Det måste höras att kåpan hakar i

- Sätt skorstenshuvens kåpa (1) på den övre änden av det flexibla rökgasröret med tätning.



Observera!

Tryck fast kåpan på foten så att det hörs att den hakar i!

6.7.4 Montage av skorstenshuv av rostfritt stål

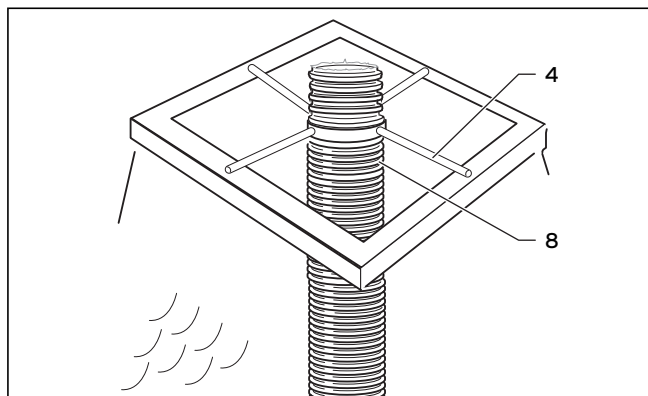


Bild 6.31 Kortat flexibelt rökgasrör

- Sätt monteringsfästet (4) över rökgasröret (8) på skorstenskanten.
- Kapa rökgasröret med en såg eller sax, så att fyra "sektioner" (spår) står upp över monteringsfästet (4) i foten.

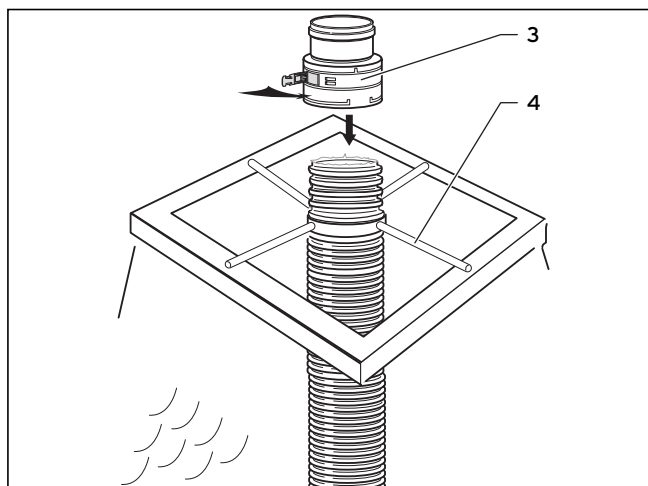


Bild 6.32 Montage av anslutningsdel

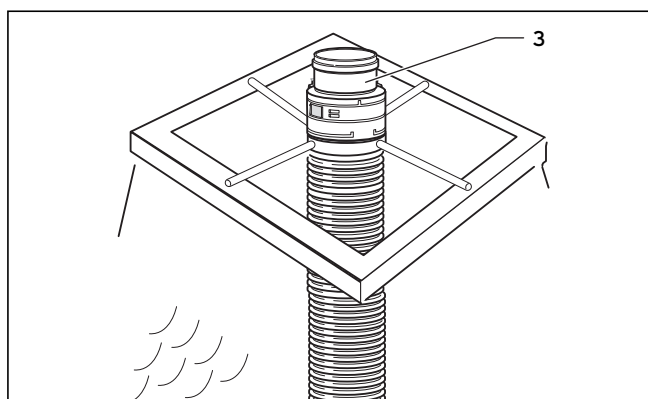


Bild 6.33 Anslutningsdel med flexibelt rökgasrör

- Montera tätningen i det översta, oskadade spåret på rökgasröret.

- Skjut på anslutningsdelen med muff (3) till anslag på rökgasröret och fäst den med klicklås. Rökgaskanalen hänger nu i monteringsfästet.

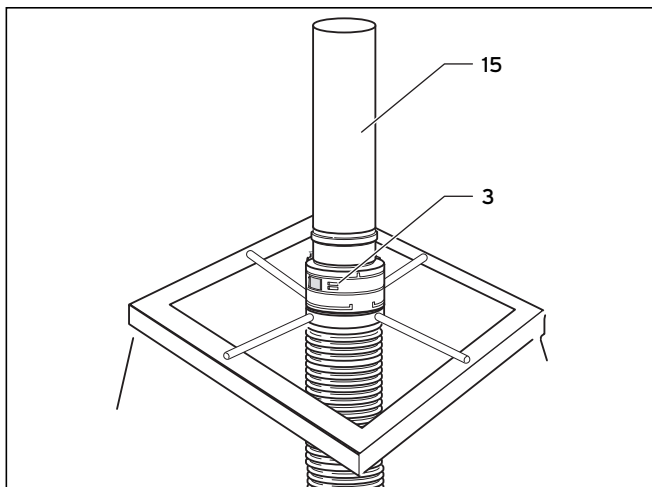


Bild 6.34 Montage av mynningsrör

- Kapa röret av rostfritt stål (15) enligt bild 6.35.
- Skjut in det rostfria röret (15) i anslutningsdelen (3).

Anvisning!
 Det sista rökgasröret (15) måste vara av rostfritt stål (art.nr 00 2002 5741).

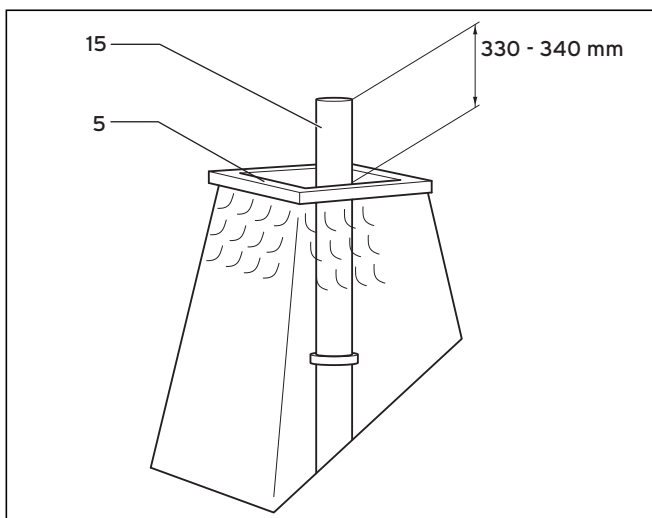


Bild 6.35 Kapa röret av rostfritt stål

- Täta skorstenens kant/mynning (5) med silikon.

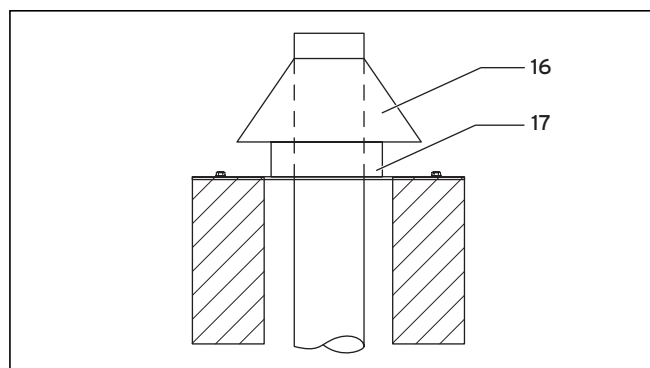


Bild 6.36 Montage av skorstenshuv

- Sätt skorstenshuv (17) över mynningsröret och sätt den på skorstenen.
- Fäst skorstenshuv med 4 pluggar och skruvar.
- Montera regnkåpan (16).

Observera!
 Sätt inte regnkåpan direkt på spåret eftersom rökgasledningen kan krympa på grund av kyla. Lämna ca 2 cm utrymme nedåt.

På grund av värmeexpansion i PP-rökgasröret kan huvan höjas upp till 20 cm! Säkerställ att det finns tillräckligt utrymme ovanför kåpan.

Anvisning!
 Vid behov kan foten på skorstenshuv kapas med en plåtsax.

Montering av anslutnings- och rensstycken art.nr 303 512 och 303 511

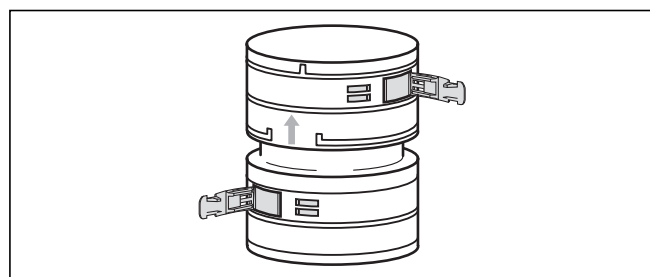


Bild 6.37 Anslutningsstycken

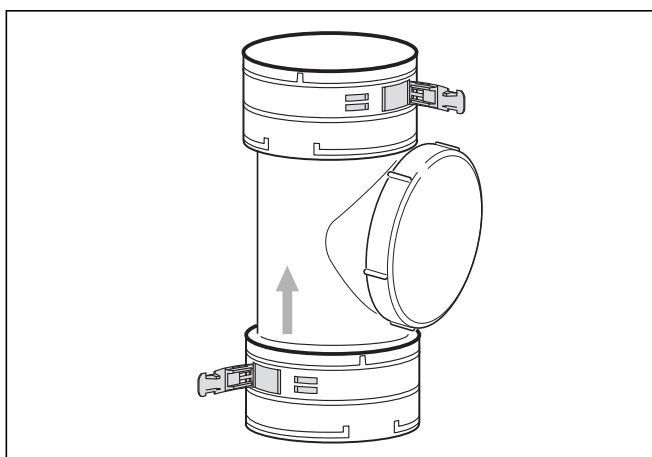


Bild 6.38 Rensstycken

Anvisning!
Istället för ett flexibelt rökgasrör i ett stycke kan flera rördelar användas, som kopplas samman med anslutningsstycken (art.nr 303 512, bild 6.37) eller med ett rensstycke (art.nr 303 511, bild 6.38).

Observera!
Sätt in rensstycken och anslutningsstycken åt rätt håll (märkning), annars kan tätningarna skadas av stillastående condensat!

- Montera på samma sätt som skarvstycket (se bild 6.25).

Observera!
Om gaspannans rökgas kanal gränsar direkt till en annan rökgas kanal ska varningarna och åtgärderna i avsnitt 5.11 beaktas.

6.8 Montage av förlängningar och böjar

6.8.1 Montage av förlängningar

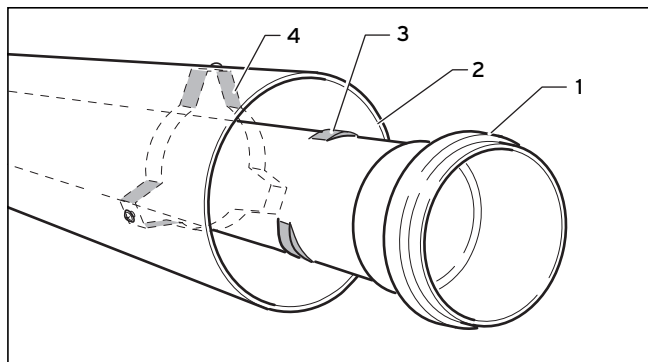


Bild 6.39 Lossa rökgasrör

Anvisning!
De förmonterade förlängningarna kan demonteras utan verktyg när luft- och rökgasrören ska kapas.

- Vrid rökgasröret (1) så att klackarna (3) på plaströren kan skjutas igenom avståndshållaren (4).
- Lås rökgasröret vid luftröret (2) igen efter kapningen.

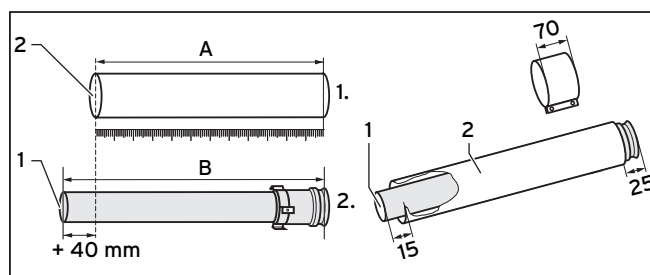


Bild 6.40 Kapa rör

- Kapa rören med såg, plåtsax etc.
- Mät först upp erforderlig längd på luftröret* (L_{lufft}) och beräkna sedan avgasrörets längd ($L_{\text{rökgas}}$):

$$L_{\text{rökgas}} = L_{\text{lufft}} + 40 \text{ mm}$$

$$L_{\text{rökgas}} = \text{Rökgasrörets längd (B)}$$

$$L_{\text{lufft}} = \text{Luftrörets längd (A)}$$

* Minsta längd på luftrörsförlängningen: 100 mm.



Observera!

Förlängningar måste fästas i tak eller väggar med rörhållare för att undvika att rökgaskanalen delas. Använd alltid en rörhållare per förlängning.

Observera!

Tätningarna är känsliga mot fett med mineralolja. De får därför inte smörjas in med fett. Använd vid behov endast vatten för att underlätta monteringen. Om detta inte beaktas kan det leda till otätheter som gör att rökgasen läcker ut.

Observera!

Avgrada och fasa av rören innan de monteras så att tätningarna inte kan skadas av kanterna. Ta bort spånen.

Observera!

Installera inga deformerade (bulor) eller skadade rör (otäthet).

Observera!

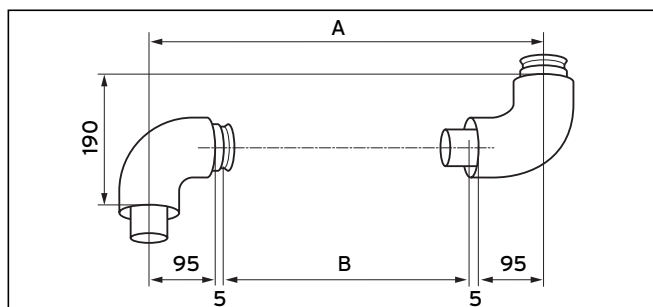
Se till att tätningarna sitter rätt när rören monteras (använd inga skadade tätningar).

Observera!

För centrerung av rökgasröret i luftröret måste rökgasröret ha fixerats med spärren i luftröret.

6 System koncentriskt Ø 80/125

6.8.2 Montage av 87°-böjar



Teckenförklaring

- A Avstånd
- B Luftrörets längd

Exempel:

Förskjutningen uppmäts till 400 mm. Med hjälp av detta värde kan luftrörets längd beräknas enligt nedanstående tabell (= 200 mm).

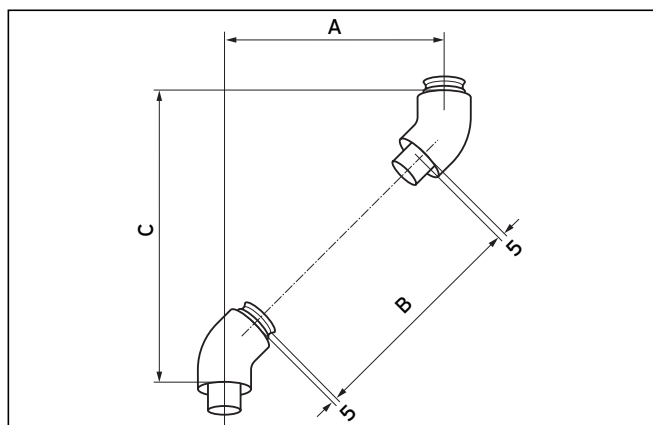
Detta ger en rökgasrörlängd på $200 + 40 = 240$ mm.

Bild 6.41 montage av 87°-böjar

Avstånd [i mm]	Luftrörets längd [i mm]	Avstånd [i mm]	Luftrörets längd [i mm]	Avstånd [i mm]	Luftrörets längd [i mm]
190	0	500	300	735	535
195	0	505	305	740	540
200	0	510	310	745	545
> 200 till < 300 mm	ej möjligt	515	315	750	550
		520	320	755	555
		525	325	760	560
		530	330	765	565
300	100	535	335	770	570
305	105	540	340	775	575
310	110	545	345	780	580
315	115	550	350	785	585
320	120	555	355	790	590
325	125	560	360	795	595
330	130	565	365	800	600
335	135	570	370	805	605
340	140	575	375	810	610
345	145	580	380	815	615
350	150	585	385	820	620
355	155	590	390	825	625
360	160	595	395	830	630
365	165	600	400	835	635
370	170	605	405	840	640
375	175	610	410	845	645
380	180	615	415	850	650
385	185	620	420	855	655
390	190	625	425	860	660
395	195	630	430	865	665
400	200	635	435	870	670
405	205	640	440	875	675
410	210	645	445	880	680
415	215	650	450	885	685
420	220	655	455	890	690
425	225	660	460	895	695
430	230	665	465	900	700
435	235	670	470	905	705
440	240	675	475	910	710
445	245	680	480	915	715
450	250	685	485	920	720
455	255	690	490	925	725
460	260	695	495	930	730
465	265	700	500	935	735
470	270	705	505	940	740
475	275	710	510	945	745
480	280	715	515	950	750
485	285	720	520	955	755
490	290	725	525	960	760
495	295	730	530		

Tabell 6.6 Avstånd vid 87°-böj

6.8.3 Montage av 45°-böjar



Teckenförklaring

A = Avstånd
B = Luftrörets längd
C = Höjd

Exempel:

Förskjutningen uppmäts till 300 mm. Med hjälp av detta värde kan luftrörets längd (= 294 mm) och höjden (= 420 mm) beräknas enligt nedanstående tabell.

Detta ger en rökgasrörlängd på $294 + 40 = 334$ mm.

Bild 6.42 Montage av 45°-böjar

Avstånd [i mm]	Luftrörets längd [i mm]	Avstånd [i mm]	Avstånd [i mm]	Luftrörets längd [i mm]	Avstånd [i mm]	Avstånd [i mm]	Luftrörets längd [i mm]	Avstånd [i mm]
85	-10	205	330	337	450	535	627	655
90	-3	210	335	344	455	540	634	660
95	4	215	340	351	460	545	641	665
100	11	220	345	358	465	550	648	670
> 100 till < 170 mm	ej möjligt		350	365	470	555	655	675
			355	372	475	560	662	680
			360	379	480	565	669	685
			365	386	485	570	676	690
165	103	285	370	393	490	575	683	695
170	110	290	375	400	495	580	690	700
175	117	295	380	407	500	585	697	705
180	125	300	385	414	505	590	704	710
185	132	305	390	422	510	595	711	715
190	139	310	395	429	515	600	719	720
195	146	315	400	436	520	605	726	725
200	153	320	405	443	525	610	733	730
205	160	325	410	450	530	615	740	735
210	167	330	415	457	535	620	747	740
215	174	335	420	464	540	625	754	745
220	181	340	425	471	545	630	761	750
225	188	345	430	478	550	635	768	755
230	195	350	435	485	555	640	775	760
235	202	355	440	492	560	645	782	765
240	209	360	445	499	565	650	789	770
245	216	365	450	506	570	655	796	775
250	224	370	455	513	575	660	803	780
255	231	375	460	521	580	665	810	785
260	238	380	465	528	585	670	818	790
265	245	385	470	535	590	675	825	795
270	252	390	475	542	595	680	832	800
275	259	395	480	549	600	685	839	805
280	266	400	485	556	605	690	846	810
285	273	405	490	563	610	695	853	815
290	280	410	495	570	615	700	860	820
295	287	415	500	577	620	705	867	825
300	294	420	505	584	625	710	874	830
305	301	425	510	591	630	715	881	835
310	308	430	515	598	635	720	888	840
315	315	435	520	605	640	725	895	845
320	323	440	525	612	645	730	902	850
325	330	445	530	620	650			

Tab. 6.7 Montage av 45°-böjar

6.9 Montage av rörhållare för luftrör

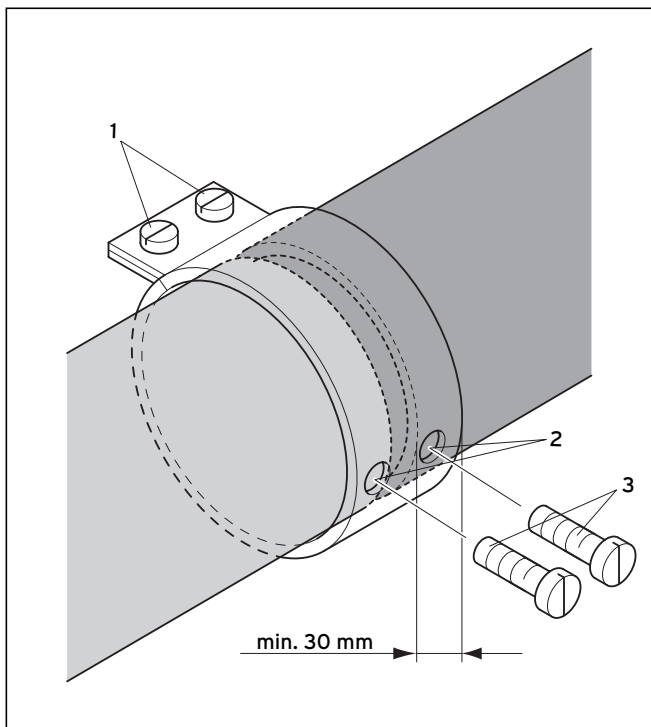


Bild 6.43 Montage av rörhållare för luftrör

- Skjut rörhållaren över skarven på luftröret och dra åt skruvarna (1).



Observera!

Se till att hållaren täcker minst 30 mm av luftröret och att avståndet mellan rören inte är större än 5 mm.

- Borra, genom hålen på hållaren (2), ett 3 mm-hål i luftröret och sätt in låsskruvarna (3).



Observera!

Se till att rökgasröret inte skadas vid borrhningen.

Vaillant A/S

Gaseres AB ■ Norra Ellenborgsgatan 4 ■ S-233 51 Svedala

Telefon 040 803 30 ■ Telefax 040 96 86 90 ■ www.gaseres.se

0020042446_00 SE 012007