

# ecoTEC (ecoBLOCK)

Gasumstellung

Changement du gaz

Trasformazione del gas

Gasomställning

Gassomstilling

Gasomstilling

Gasomschakeling

Cambio de gas

Předělání na plyn

Prestavenie na plyn



## 1 d.97 → 17

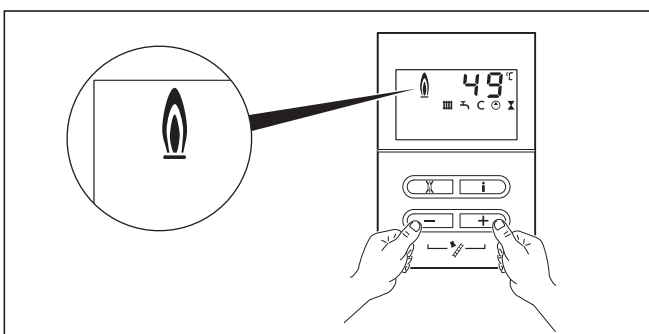
<p>0 =</p> <ul style="list-style-type: none"> <li>Erdgas</li> <li>Gaz Naturel</li> <li>Gas metano</li> <li>Naturgas</li> <li>Naturgass</li> <li>Naturgas</li> <li>Aardgas</li> <li>Gas natural</li> <li>Zemní plyn</li> <li>Zemný plyn</li> </ul>	<p>1 =</p> <ul style="list-style-type: none"> <li>Flüssiggas 50 mbar</li> <li>Butane/Propane 50 mbar</li> <li>Gas liquido 50 mbar</li> <li>Propan 50 mbar</li> <li>Propan 50 mbar</li> <li>F-gas 50 mbar</li> <li>Vloeibaar gas 50 mbar</li> <li>Gas licuado 50 mbares</li> <li>Zkapalněný plyn 50 mbar</li> <li>Kvapalný plyn 50 mbar</li> </ul>	<p>2 =</p> <ul style="list-style-type: none"> <li>Flüssiggas 30/37 mbar</li> <li>Butane/Propane 30/37 mbar</li> <li>Gas liquido 30/37 mbar</li> <li>Propan 30/37 mbar</li> <li>Propan 30/37 mbar</li> <li>F-gas 30/37 mbar</li> <li>Vloeibaar gas 30/37 mbar</li> <li>Gas licuado 30/37 mbares</li> <li>Zkapalněný plyn 30/37 mbar</li> <li>Kvapalný plyn 30/37 mbar</li> </ul>
---	---	---

≈5s

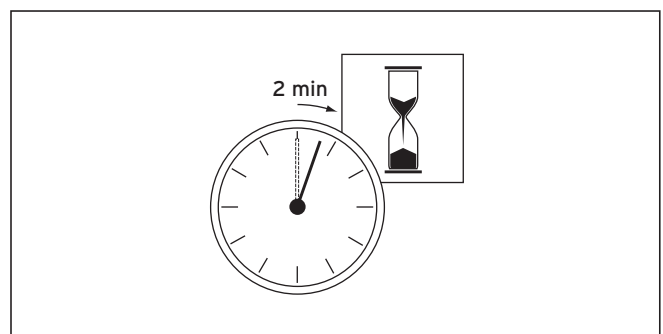
## 2 P. 4!

≈5s

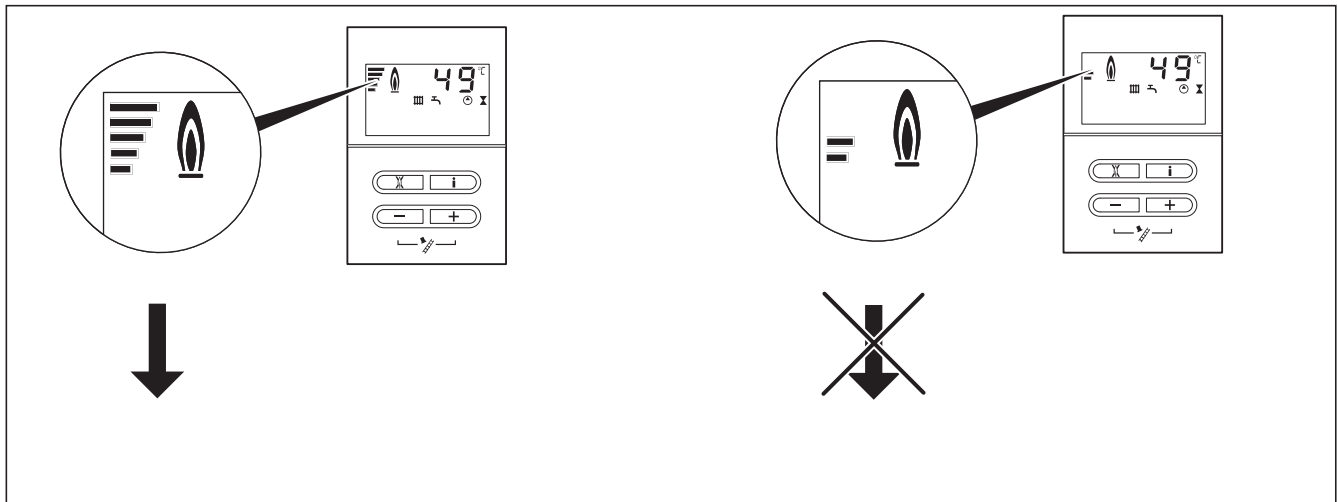
### 3.1

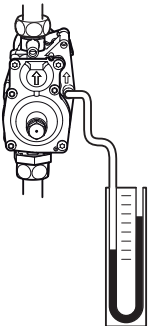


### 3.2



4



		<b>Nennanschlussdruck (mbar)</b> <b>Pression de raccordement nominale (mbar)</b> <b>Pressione d'allacciamento nominale (mbar)</b> <b>Nominell Tilslutningstryk (mbar)</b> <b>Nominell Anslutningstryck (mbar)</b> <b>Nominell Tilkoblingstrykk (mbar)</b> <b>Nominale Aansluitdruk (mbar)</b> <b>Presión de conexión nominal (mbares)</b> <b>Jmenovitý přípojňý tlak (mbar)</b> <b>Menovitý přípojňý tlak (mbar)</b>	<b>max. Druck (mbar)</b> <b>pression max. (mbar)</b> <b>pressione max. (mbar)</b> <b>maks. Tryk (mbar)</b> <b>Max. Tryck (mbar)</b> <b>Maks. Trykk (mbar)</b> <b>max. Druk (mbar)</b> <b>Presión máx. (mbares)</b> <b>Max. tlak (mbar)</b> <b>Max. tlak (mbar)</b>	<b>min. Druck (mbar)</b> <b>pression min. (mbar)</b> <b>pressione min. (mbar)</b> <b>min. Tryk (mbar)</b> <b>Min. tryck (mbar)</b> <b>Min. Trykk (mbar)</b> <b>min. Druk (mbar)</b> <b>Presión mín. (mbares)</b> <b>Min. tlak (mbar)</b> <b>Min. tlak (mbar)</b>
	DE; AT; CH	<b>N, H</b> <b>P</b>	20 50	25 57,5
DK; SE; NO	<b>H</b> <b>P</b>	20 30	25 35	17 25
IT; ES; CZ; SK	<b>H</b> <b>P</b>	20 37	25 45	17 25
BE	<b>N</b> <b>P</b>	20/25 37	30/30 45	17/20 25

5

