

För driftansvarig och fackhantverkare

Manövrerings- och installationsinstruktioner

Värmestav-tillbyggnadssats



art.nr 302666

För den driftansvarige

Manual

Värmestav-tillbyggnadssats till auroSTEP VSL S 250

art.nr 302666

Innehållsförteckning

1	Information om dokumentationen.....	2	2	Användning.....	2
1.1	Förvaring av underlag	2	2.1	Eftervärmning	2
1.2	Använda symboler	2	2.2	Säkerhetsfråkoppling.....	2
1.3	Anvisningens giltighet	2			

1 Information om dokumentationen

2 Användning

1 Information om dokumentationen

Nedanstående information gäller för hela dokumentationen.

Tillsammans med den här manualen gäller även andra underlag.

Vi övertar inget ansvar för skador som uppstår p.g.a. att de här anvisningarna inte efterföljs.

Ytterligare gällande dokument

För användaren/driftansvarige:

- Manual auroSTEP VSL S 250 nr. 0020064422

1.1 Förvaring av underlag

Förvara manualen och ytterligare gällande dokument så att de finns till hands vid behov.

1.2 Använda symboler

Beakta säkerhetsanvisningarna i den här anvisningen vid användning av apparaten!



Fara!

Omedelbar fara för liv och hälsa!



Fara!

Livsfara p.g.a. elektricitet!



Fara!

Risk för brännskador och skållning!



Obs!

Möjlig fara för produkt och miljö!



Anvisning!

Viktig information och viktiga anvisningar.

- Symbol för nödvändig aktivitet.

1.3 Anvisningens giltighet

Denna manual gäller endast för apparaten med följande art.nr: 302666.

Apparatens artikelnummer finns på typskylten.

2 Användning

Användningen av solarackumulatorenheten ändras inte genom tillbyggnaden av el-värmestaven. Den manual som levereras tillsammans med apparaten är därför fortsatt giltig.

Tack vare tillbyggnadssatsen kan du värma upp tankvattnet med el-värmestaven.

2.1 Eftervärmning

På dagar då solens strålar inte räcker till för att värma upp vattnet i tanken kan tankvattnet eftervärmas med el-värmestaven. Värmestaven styrs av den reglering som finns integrerad i tanken.

Eftervärmningen kan ske antingen

- enbart med el-värmestaven eller
- samtidigt med el-värmestaven och ett anslutet värmeaggregat.

I solarackumulatorenheten äger eftervärmningen av det varma dricksvattnet genom den tillbyggda el-värmestaven och det redan anslutna och eventuellt tillkopplade värmeaggregatet - i motsats till solarvärmning - rum i det övre varmare tankområdet. Beredskapsvolymerna uppgår vid användning av ett värmeaggregat till ca 95 l. När el-värmestaven används ensam eller tillsammans med ett värmeaggregat uppgår beredskapsvolymerna till ca 115 l.

- Om eftervärmningen ska ske endast med el-värmestaven måste du fränkoppla värmeaggregatet.

2.2 Säkerhetsfrånkoppling

El-värmestaven med en effekt på 2,5 kW (vid 230 V, 50 Hz) har en säkerhetstemperaturbegränsare (STB 1). Säkerhetstermostaten tillhörande säkerhetstemperaturbegränsaren (STB 1) fränkopplar el-värmestaven vid en temperatur på 150 °C, för att förhindra en torrkorning vid otillåten påfyllning av tanken. Dessutom begränsar en extra säkerhetstemperaturbegränsare (STB 2), som är placerad i skyddets anslutningslåda, tankens maximala utloppstemperatur till under 100 °C.

Om vattentemperaturen i tanken inte höjs vid eftervärmning med el-värmestaven beror detta möjligtvis på en säkerhetsfrånkoppling genom en eller båda säkerhetstemperaturbegränsarna (STB 1 eller STB 2).

En sådan säkerhetsfrånkoppling återställs inte automatiskt och får endast återställas av en fackhantverkare.

Installations- och underhållsanvisning Värmestav-tillbyggnadssats till auroSTEP VSL S 250

art.nr 302666

Innehållsförteckning

1	Information om dokumentationen	2	5.2.1 Föreskrifter.....	5	
1.1	Förvaring av underlag	2	5.2.2 Anslutning	5	
1.2	Använda symboler	2	6	Idriftsättning	10
1.3	Anvisningens giltighet	2	6.1	Påfyllning av dricksvattensystemet.....	10
2	Systembeskrivning	2	6.2	Inställning av anläggningsparametrarna	10
2.1	Typskylt.....	2	6.3	Överlämnande till driftansvarige.....	10
2.2	CE-märkning.....	2	7	Åtgärder vid störningar	11
2.3	Ändamålsenlig användning.....	2	8	Kundtjänst och garanti	12
3	Säkerhetsanvisningar	3	8.1	Kundtjänst	12
4	Leveransens innehåll	3	8.2	Fabriksgaranti	12
5	Installation	4	9	Tekniska data	12
5.1	Montering av el-värmestaven.....	4			
5.2	El-installation.....	5			

1 Information om dokumentationen

2 Systembeskrivning

1 Information om dokumentationen

Nedanstående information gäller för hela dokumentationen.

Ytterligare underlag är giltiga tillsammans med denna installationsanvisning.

Vi övertar inget ansvar för skador som uppstår p.g.a. att de här anvisningarna inte efterföljs.

Ytterligare gällande dokument

För användaren/drifansvarige:

- Manual auroSTEP VSL S 250 nr. 0020064422
- Manual värmestav-tillbyggnadssats till auroSTEP VSL S 250 nr. 0020064421

För fackhantverkare:

- Manövrerings- och installationsinstruktioner auroSTEP VSL S 250 nr. 0020064422

1.1 Förvaring av underlag

Överlämna den här installationsanvisningen samt alla ytterligare gällande dokument och eventuella erforderliga hjälpmedel till användaren/drifansvarige. Anvisningarna och hjälpmedlen ska förvaras så att de finns till hands vid behov.

1.2 Använda symboler

Beakta säkerhetsanvisningarna i den här installationsanvisningen vid installation av apparaten!



Fara!
Omedelbar fara för liv och hälsa!



Fara!
Livsfara p.g.a. elektricitet!



Fara!
Risk för brännskador och skållning!



Obs!
Möjlig fara för produkt och miljö!



Anvisning!
Viktig information och viktiga anvisningar.

- Symbol för nödvändig aktivitet.

1.3 Anvisningens giltighet

Denna installationsanvisning gäller endast för apparaten med följande art.nr: 302666.

Apparatens artikelnummer finns på typskylten.

2 Systembeskrivning

2.1 Typskylt

På solarsystemet auroSTEP är typskyltarna placerade på kollektorerna och tankenheten.

2.2 CE-märkning

Med CE-märkningen dokumenteras att apparaterna uppfyller de grundläggande kraven i riktlinjen avseende elektromagnetisk tålighet (rådets riktlinje 89/336/EEG).

2.3 Ändamålsenlig användning

Värmestav-tillbyggnadssatsen har tillverkats enligt teknikens senaste rön och vedertagna säkerhetstekniska regler. Vid felaktig användning kan det ändå uppstå faror för användarens eller tredje persons liv och hälsa samt funktionsstörningar eller saksador på apparaten. Apparaten är inte avsedd att användas av personer (även barn avses) som har nedsatt fysisk eller mental kapacitet eller som saknar nödvändig erfarenhet eller kunskap, om det inte sker under uppsikt av en person som kan ansvara för säkerheten eller enligt direkta anvisningar om hur apparaten ska användas. Barn måste hållas under uppsikt så att de inte leker med apparaten.

Apparaten är endast lämpad för användning i solarackumulatortill auroSTEP VSL S 250 eller som utbytbar del i auroSTEP VSL S 250 E.

All annan användning räknas som ej ändamålsenlig. Tillverkaren/leverantören ansvarar inte för skador som uppstår p.g.a. ej ändamålsenlig användning. Användaren har då ensamt ansvar.

Till ändamålsenlig användning hör även att manövrerings- och installationsinstruktionerna beaktas och att kontroll-/underhållsvillkoren efterföljs.



Obs!
Det är inte tillåtet att använda apparaterna på något annat sätt.

3 Säkerhetsanvisningar

Installation

El-installationen får endast utföras av en godkänd fackhantverksfirma som ansvarar för att alla gällande föreskrifter och direktiv efterföljs. Vi övertar inget ansvar för skador som uppstår p.g.a. att de här anvisningarna inte efterföljs.



Fara!

Livsfara - spänningsförande anslutningar!
Koppla alltid från strömtillförseln och säkra mot återinkoppling innan några arbeten utförs på apparaten.

Fabriksgaranti lämnas endast om apparaten installeras av en godkänd fackhantverksfirma.



Fara!

Fara p.g.a. elektricitet!

Vid felaktig installation finns risk för elektriska stötar och skador på apparaten.

Drifttryck, säkerhetsventil och utblåsningsledning

Tankens maximala driftövertryck uppgår till 10 bar. Om anslutningstrycket uppgår till mer än 10 bar måste en tryckförminskare monteras i kallvattentillförseln. Varje gång varmvattnet i tanken värms upp förstoras vattenvolymen och därför måste varje tank utrustas med en säkerhetsventil och en utblåsningsledning.

Inspektion/Underhåll och ändringar

Inspektions- och underhållsarbeten liksom ändringar på tanken eller regleringen, den tillbyggda värmestaven, på tillförseln för vatten och ström, utblåsningsledningen och på säkerhetsventilen för tankvattnet får endast utföras av en kvalificerad fackhantverkare.

4 Leveransens innehåll

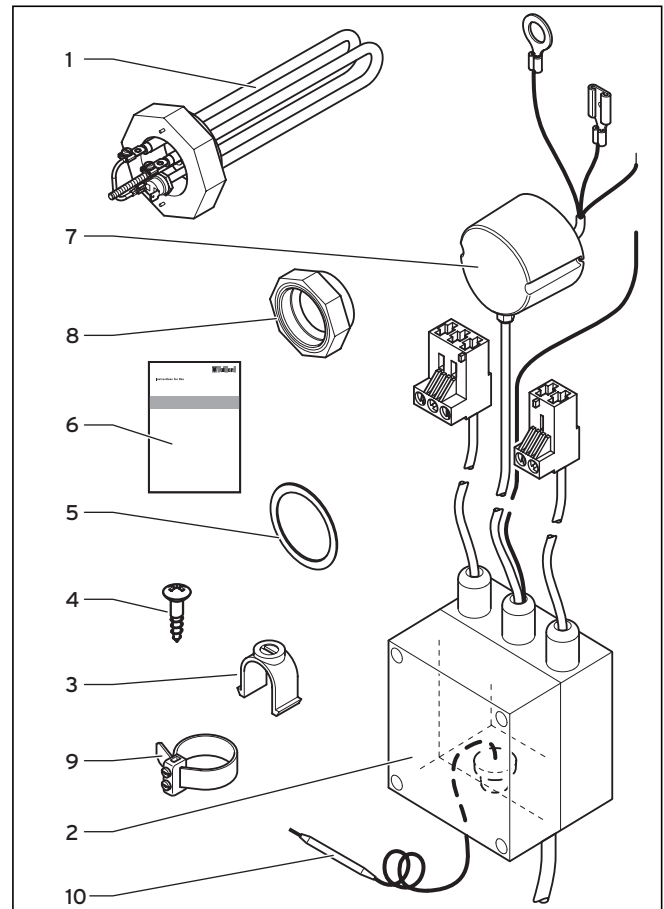


Bild 4.1 Leveransens innehåll

Teckenförklaring:

- 1 El-värmestav
- 2 Anslutningslåda med skydd för el-värmestaven
- 3 Dragavlastningar (7 st)
- 4 Skruvar (6 st)
- 5 Tätning (2 st)
- 6 Manövrerings- och installationsinstruktioner
- 7 Skyddshätta till värmestaven
- 8 Plastadapter
- 9 Jordningsklämma
- 10 Sensor

5 Installation

5 Installation

5.1 Montering av el-värmestaven

- Frånkoppla strömtillförseln till den allpoliga skarvanordningen och säkra skarvanordningen mot oavsiktlig återinkoppling.
- Töm tanken.

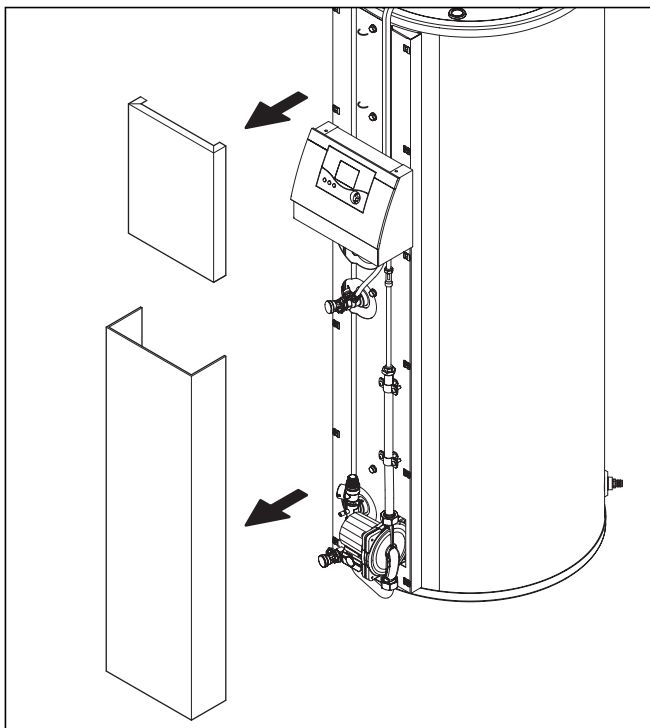


Bild 5.1 Demontering av inklädnaderna

- Tag av den övre och undre inklädnaden på tankenhetens framsida genom att dra av inklädnaderna från hållarklämmorna upp- och nedtill.

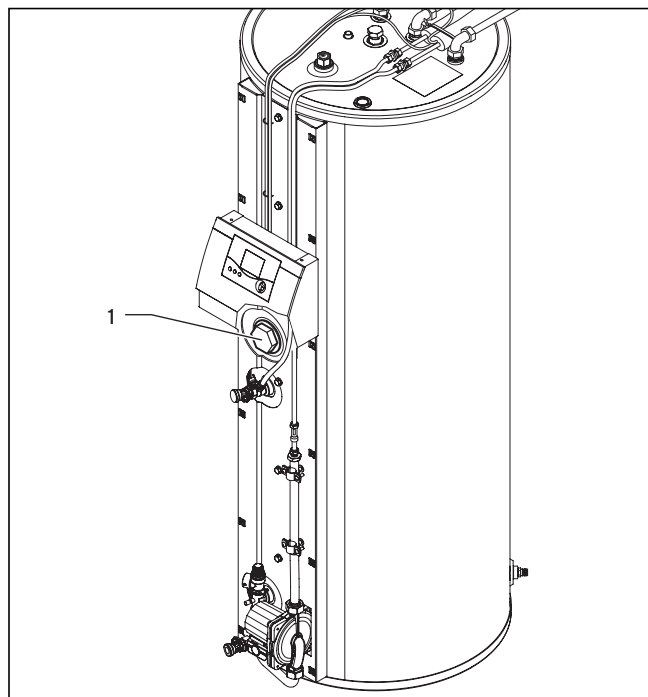


Bild 5.2 Demontering av flänshöljet

- Skruva ur flänshöljet (1) ur tankens rengöringsöppning.

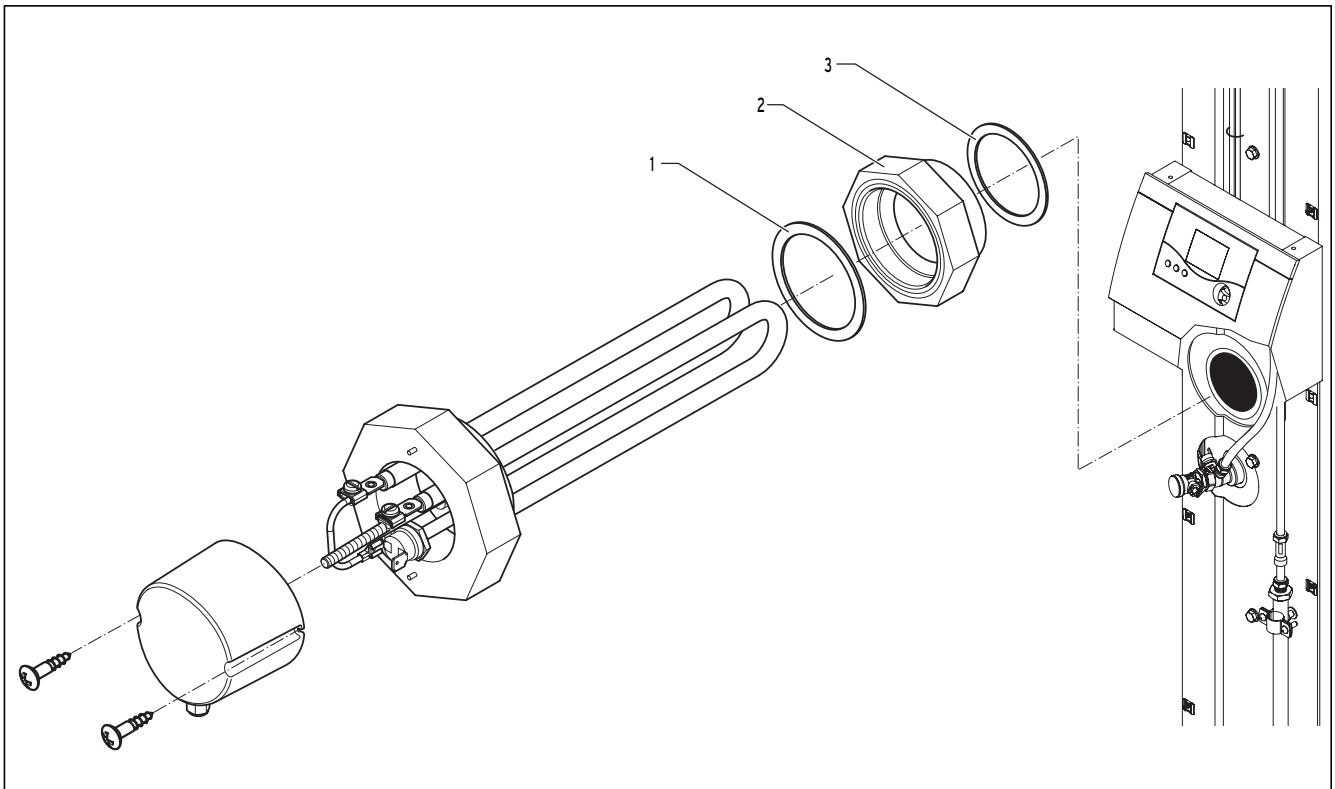


Bild 5.3 Montering av värmestaven

- Skruva in plastadaptorn (2) i tankens rengöringsöppning tillsammans med tillhörande tätning (3).



Obs!

Risk för skador på plastadaptorn p.g.a. "för kraftig åtdragning". Drag därför åt med försiktighet.

- Skruva in el-värmestaven i plastadaptorn med tillhörande tätning (1).

5.2 El-installation

5.2.1 Föreskrifter

Vid ledningsdragning ska vanliga ledningar användas.

Ledningarnas börgränssnitt:

- Anslutningsledning 230 V (nätanslutningskabel): 1,5 mm² eller 2,5 mm²
- Lågspänningsledningar (sensorledningar): minst 0,75 mm²

Sensorledningar får inte överskrida en maximal längd på 50 m.

Anslutningsledningar med 230 V och sensorledningar måste dras separat om längden överskrider 10 m. Som alternativ ska skärmade ledningar användas för sensorerna.

Anslutningsledningar med 230 V måste vid 1,5 mm² utföras och fästas på grundsockeln med hjälp av de medföljande dragavlastningarna.

Apparatens fria klämmor får inte användas som stöd-klämmor vid ytterligare ledningsdragning.

Installationen av solarackumulatorenheten måste ske i torra utrymmen.

Solarackumulatorenheten måste anslutas via en fast anslutning och en skarvanordning med minst 3 mm kontaktöppning (t.ex. säkringar eller effektomkopplare).

5.2.2 Anslutning

Anslutningen får endast utföras av en godkänd fackhantverksfirma.



Fara!

Livsfara - spänningsförande anslutningar! Koppla alltid från strömtillförseln och säkra mot återinkoppling innan några arbeten utförs på apparaten.

5 Installation



Obs!

Risk för skador på kretskortet p.g.a. kortslutning vid anslutningsledningarna! Av säkerhetsskäl får höljena på ledarändar som transporterar 230 V avlägsnas på en maxlängd av 30 mm vid anslutning till en ProE-kontakt. Om en större del av höljena avlägsnas finns risk för kortslutning på ledarplattan.

Obs!

Risk för skador på kretskortet p.g.a. överbelastning!
C1/C2-kontakten är en lågspänningskontakt på 24 V och får absolut inte användas som en kopplingskontakt på 230 V.

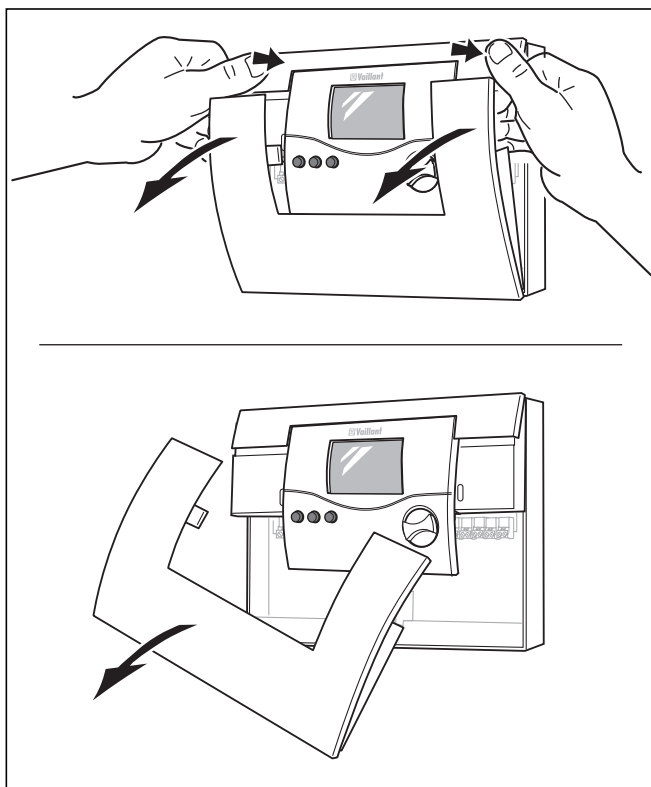


Bild 5.4 Öppning av regulatorhuset

Husets täcksydd är tvådelat och kan tas av i delat skick.

- Drag av det undre frontskyddet från regulatorhuset.

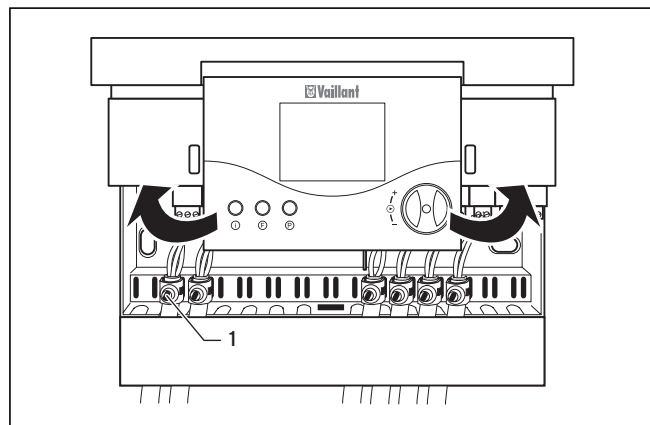


Bild 5.5 Uppfällning av manöverdelen

- Fäll upp manöverdelen.
- Drag av ProE-kontakten från EP-anslutningen till regulatorkretskortet.
- Avlägsna dragavlastningen (1) till nätanslutningskabeln på 230 V.
- Drag av nätanslutningskabelns ProE-kontakt från regulatorkretskortet och avlägsna nätanslutningskabeln från skarvanordningen och fram till tanken.

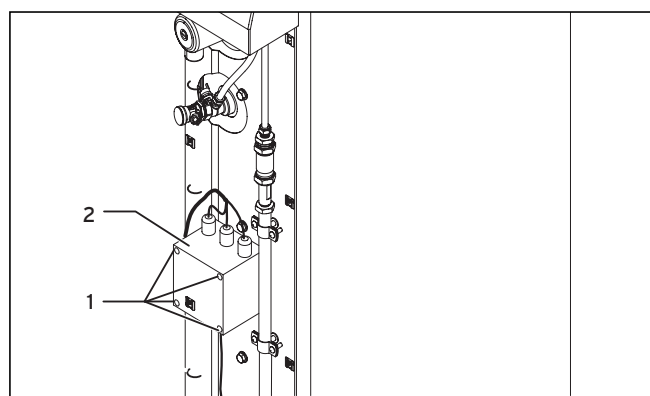


Bild 5.6 Montering av anslutningslådan

- Avlägsna de fyra skruvarna (1) och tag av anslutningslådans hölje (2).
- Fäst anslutningslådan på tankenhetens front med de medlevererade skruvarna. Sidan med de tre kabelgenomföringarna måste peka uppåt.
- Montera tillbaka anslutningslådans hölje.

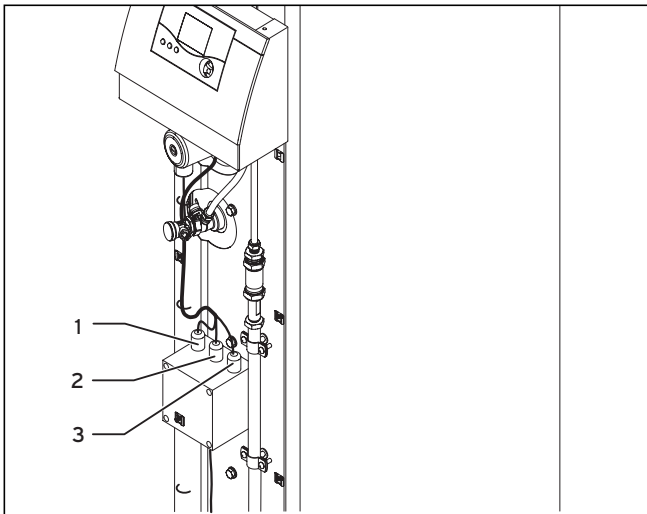


Bild 5.7 Dragning av el-ledningar



Obs!

**Risk för skador på el-ledningarna!
El-ledningarna får p.g.a. de höga
temperaturerna inte ligga an mot de kopparrör
som innehåller solarvätska.**

- Drag ledningen (1) från den vänstra kabelgenomföringen (se bild 5.7) till regulatorn och koppla ihop ProE-kontakten med nätanslutningen på 230 V på kretskortet.
- Drag ledningen (3) från den högra kabelgenomföringen (se bild 5.7) till regulatorn och koppla ihop ProE-kontakten med EP-anslutningen på kretskortet.
- Säkra de båda ledningarna med medföljande dragavlastningar.
- Fäll ned manöverdelen.
- Sätt på frontskyddet igen.

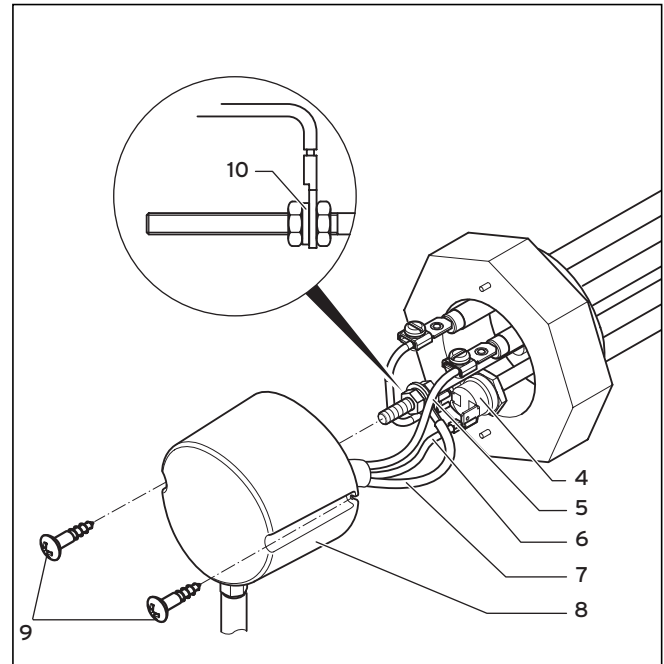


Bild 5.8 Kabelanslutning på el-värmestaven

- Drag ledningen (2, se bild 5.7) från den mellersta kabelgenomföringen till el-värmestaven.
- För ledningsändan genom PG-förskruvningen till skyddshättan (8).
- Skruva den övre muttern M5 från gängbulten i mitten av värmestavens anslutningssida och tag av tandbrickan (10).
- Sätt fast den gula/gröna skyddsledarens ringögla (7) och tandbrickan (10) på gängbultarna.
- Skruva fast skyddsledaranslutningen på gängbulten tillsammans med den tidigare avtagna muttern M5.
- Sätt fast den bruna L-ledningens flatkontakt (6) på den fria kontakten på säkerhetstemperaturbegränsaren STB 1 (4).
- Koppla ihop den blå N-ledningen (5) med den fria skruvanslutningen på värmestaven.
- Fäst skyddshättan (8) på värmestaven med två fästskruvar (9). Anslutningsledningen måste peka nedåt.

5 Installation

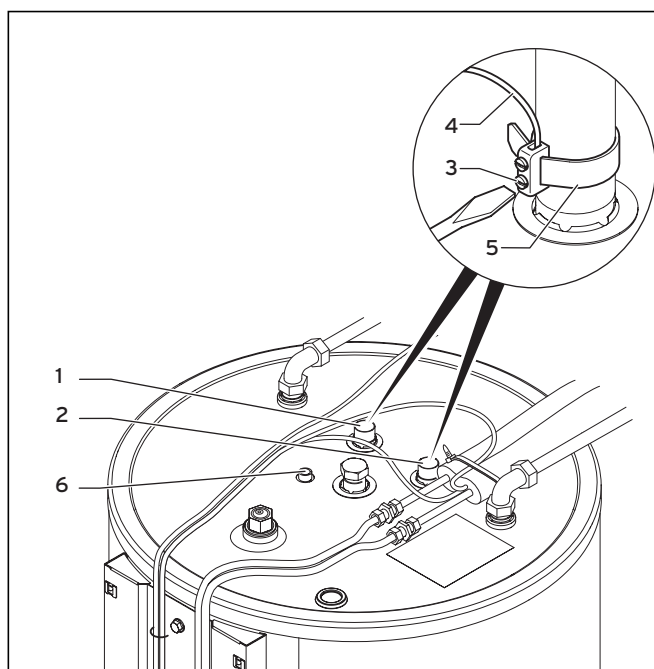


Bild 5.9 Montering av jordningsklämman

- Montera jordningsklämman (5) på fram- eller tillbaka-ledningen (1) eller (2) med hjälp av fästskruvarna (3).
- Koppla ihop den långa gula/gröna skyddsledaren (4) med jordningsklämman på ett sådant sätt att denna fixerar kabeländan med fästskruvarna (3).

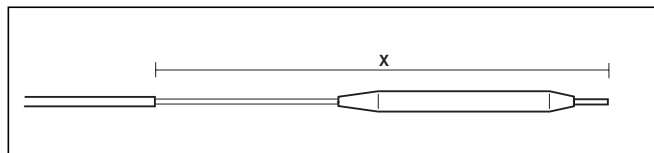


Bild 5.10 Montering av sensorn

- För in sensorn tillhörande säkerhetstemperaturbegränsaren STB 2, som sitter i anslutningslådan, i det upptill på tanken befintliga doppröret (6). För bara in sensorn tills den icke isolerade delen av kapillärröret (x) har skjutits in helt och hållet.
- Fixera sensorns ledning med en kabelbindare på känslröret (se redan monterad sensor), så att sensorn inte kan förskjutas ytterligare.



Risk för brännskador!

Om du för in kapillärröret med den isolerade delen för djupt i doppröret eller om kapillärröret inte skjuts in helt och hållet med den icke isolerade delen, kan säkerhetsfrånkopplingen eventuellt bli försenad och detta kan leda till brännskador.

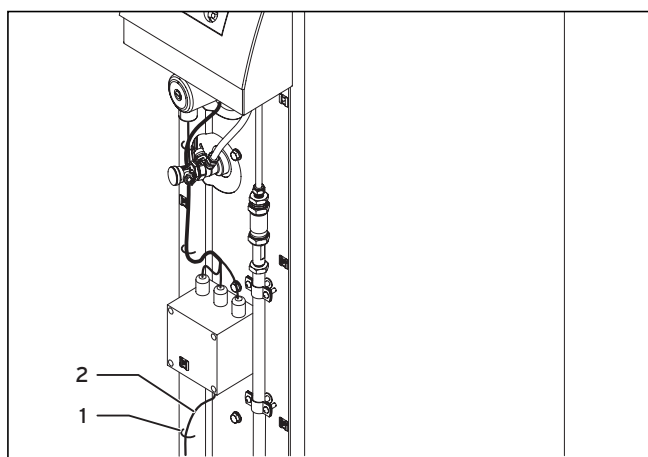


Bild 5.11 Dragning av nätanslutningsledningen

- Drag den medlevererade 3 m långa nätanslutningsledningen (2) nedåt från anslutningslådan genom kabelförningarna (1) till den allpoliga skarvanordningen.
- Kontrollera att de fyra ledningarna är placerade i kabelförningarna på sådant sätt att ledningarna inte vidrör de kopparrör som innehåller solarvätska.
- Fyll på tankenheten på nytt och kontrollera apparaten avseende täthet.
- Genomför ett elektriskt säkerhetstest av apparaten (högspännings- och skyddsledartest).
- Anslut nätanslutningsledningen till inomhusinstallationsledningarna PE, N och L via en allpolig skarvanordning med minst 3 mm kontaktöppning (t.ex. säkringar eller effektomkopplare).

Ledningsdragning enligt hydraulikskemat

För att underlätta installationen innehåller regulatortvå hydraulikskemat. Välj det schema som är relevant för aktuell installation. När det gäller auroSTEP VSL S 250 måste, även med den tillbyggda el-värmestaven, hydraulikschema 2 väljas. Detta motsvarar **inte** fabriksinställningarna.

Hydraulikskemana beskriver möjliga anläggningskonfigurationer, varav vissa anläggningskomponenter är valfria.



Obs!

Dessa hydraulikskemat är endast schematiska illustrationer och kan inte användas vid den hydrauliska rördragningen.

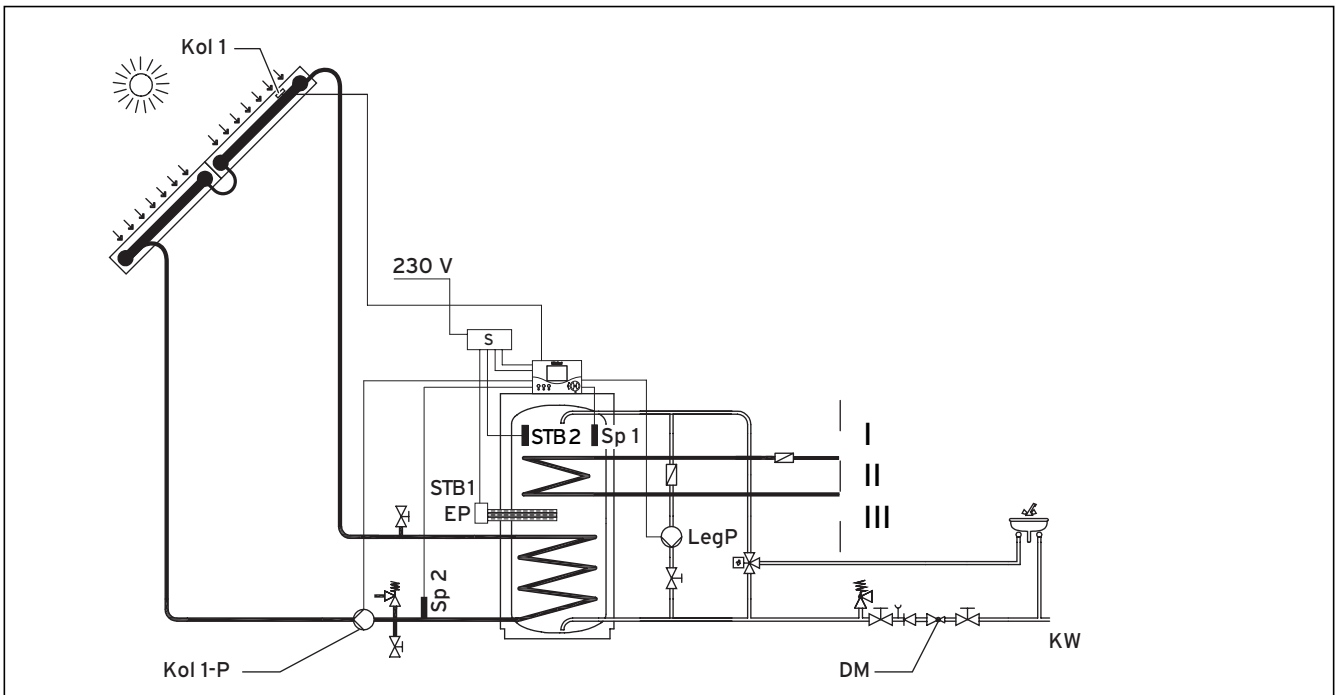


Bild 5.12 Hydraulikschemat 2

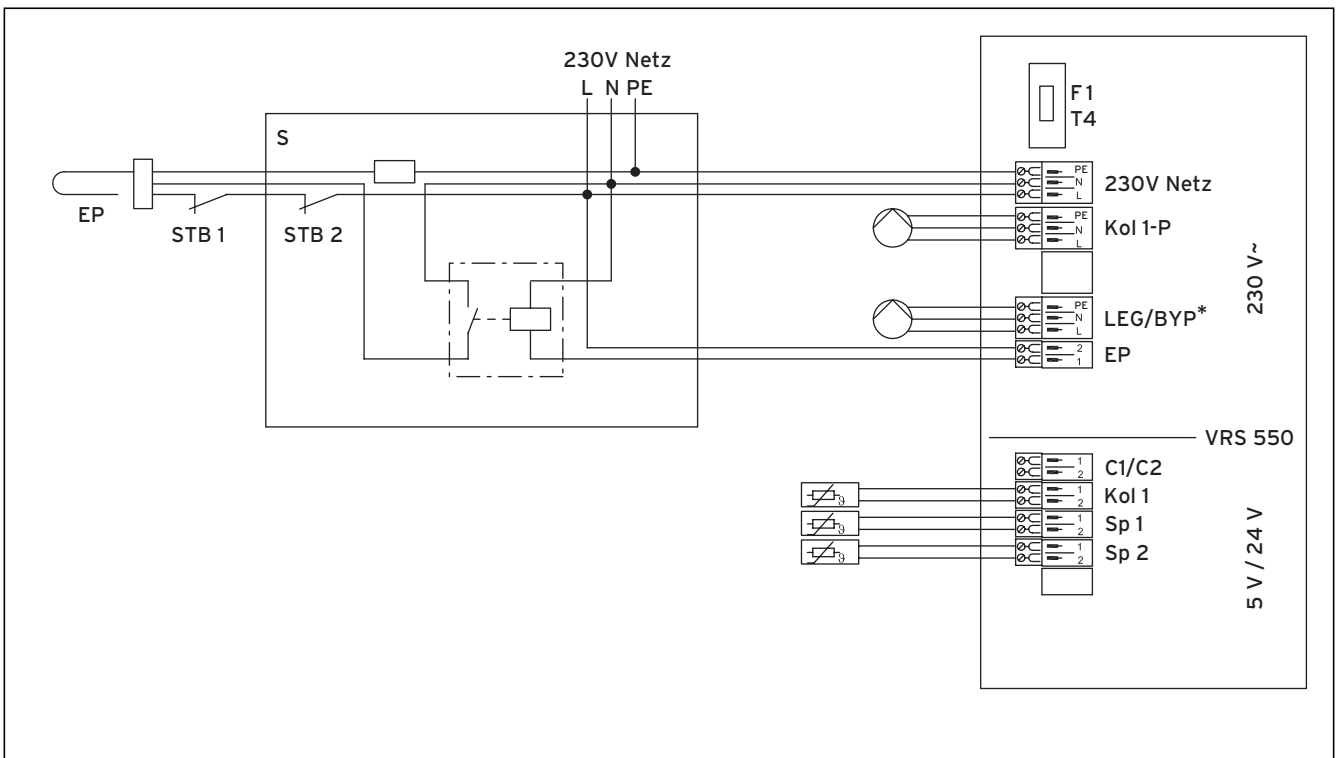


Bild 5.13 Anslutningsschema för hydraulikschemat 2

* För anslutningen LEG/BYP kan en legionpump anslutas (tillbehör).

5 Installation

6 Idriftsättning

Beteckning i hydraulikschemat/anslutningsschemat	Byggnadsdel
I, II, III	Anslutningsmöjlighet av olika värmealstrare för efterbelastning av tanken
KW	Kallvatten
DM	Tryckförminskare (tillval)
LegP	Legionellpump (tillval)
EP	El-värmestav för efterbelastning av tanken
C1/C2	Värmeaggregat för efterbelastning av tanken
STB 1	Säkerhetstemperaturbegränsare för skydd mot torrkörning
STB 2	Säkerhetstemperaturbegränsare för begränsning av utloppstemperaturen till under 100 °C (integrerad i anslutningslådan)
Kol1-P	Kollektorpump
Kol 1	Kollektoravkännare 1
Sp1	Lagringssensor 1
Sp2	Lagringssensor 2
S	Anslutningslåda med skydd för el-värmestaven
230 V	Nättillförsel 230 V nät L brun N blå PE gul/grön

Tab. 5.1 Teckenförklaring till bild 5.12 och 5.13



Anvisning!

Vid anslutning/fixering av regulatorn ska en termisk blandningsventil för begränsning av maximaltemperaturen installeras. Denna blandningsventil måste beroende på värmeaggregatet ställas in på t.ex. 60 °C.

6 Idriftsättning

När el-värmestaven tas i drift efter tillbyggnad måste följande förlopp efterlevas:

- Fyll tanken med dricksvatten och avlufta varmvattenledningarna.
- Anpassa de inställda regleringsparametrarna för systemoptimering vid behov.
- Kontrollera tätheten.
- Kontrollera inställningen av termostatblandaren.

6.1 Påfyllning av dricksvattensystemet

- Fyll på tankenheten på dricksvattensidan via kallvatteninloppet och avlufta via det högst placerade varmvattentappningsstället.
- Kontrollera tanken och anläggningen avseende täthet.
- Kontrollera alla reglerings- och övervakningsanordningar avseende funktion och korrekta inställningar.

6.2 Inställning av anläggningsparametrarna

Inga regleringsparametrar förändras genom tillbyggnaden av el-värmestaven.

Tänk på att regulatorn alltid till- och frånkopplar båda eftervärmningssystemen (anslutning EP och C1/C2) samtidigt vid de inställda efterbelastningstidpunkterna.

För att anläggningen ska kunna anpassas optimalt efter de rådande förhållandena kan det vara nödvändigt att installera vissa anläggningsparametrar. Dessa parametrar befinner sig på en och samma manövernivå och får endast ställas in av en fackhantverkare. Beskrivningen av alla parametrarna hittar du i installationsanvisningen till tankenheten auroSTEP VSL S 250.

6.3 Överlämnande till driftansvarige

Driftansvarig för solarsystemet auroSTEP måste informeras om systemets hantering och funktion och i synnerhet dess regulator.

- Överlämna alla anvisningar och dokument som är avsedda för den driftansvarige.
- Gå igenom manualen med den driftansvarige och besvara eventuella frågor.
- Gör den driftansvarige särskilt uppmärksam på säkerhetsanvisningarna som måste beaktas.
- Gör den driftansvarige uppmärksam på att alla anvisningar ska förvaras i anläggningens närhet.

7 Åtgärder vid störningar

Säkerhetsfrånkoppling på el-värmestaven

El-värmestaven har en säkerhetstemperaturbegränsare. Säkerhetstermostaten till säkerhetstemperaturbegränsaren STB 1 frånkopplar el-värmestaven vid en temperatur på 150 °C och skyddar därigenom mot torrkorning. Dessutom begränsar en extra säkerhetstemperaturbegränsare STB 2 den maximala utloppstemperaturen till under 100 °C. Sådana säkerhetsfrånkopplingar återställs inte automatiskt och får endast återställas av en fackhantverkare.



Fara!

Livsfara - spänningsförande anslutningar!
Innan störningsåtgärder påbörjas på apparaten ska strömtillförseln till den allpoliga skarvanordningen (t.ex. säkring eller effektkopplare) frånkopplas och säkras mot återinkoppling.

- Kontrollera först och främst vilken av de båda säkerhetstemperaturbegränsarna som har löst ut.
- STB 2 (begränsar den maximala utloppstemperaturen till under 100 °C)
- STB 1 (förhindrar torrkorning)

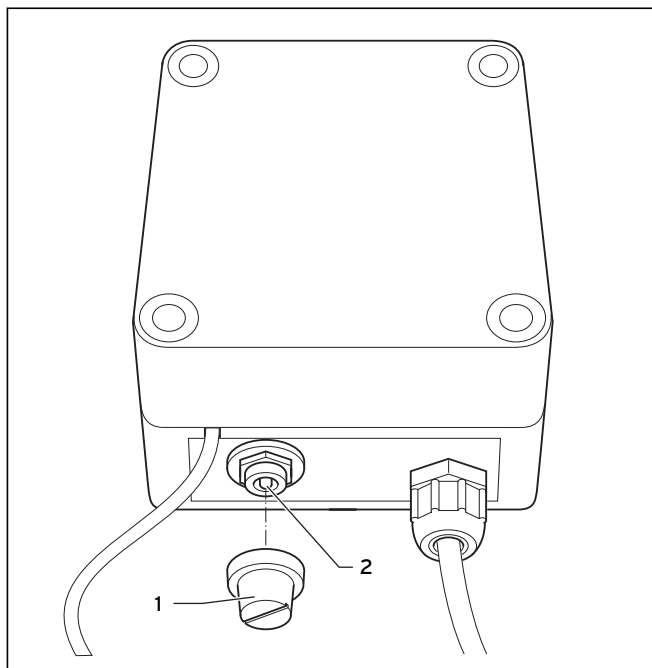


Bild 7.1 Återställning av säkerhetsfrånkoppling vid STB2

- Kontrollera att tanken har kylts ned med minst 30 K.
- Skruva av hättan (1) på säkerhetstemperaturbegränsarens återställningsknapp på anslutningslådans nedre sida.
- Tryck in återställningsknappen manuellt. Du känner igen en säkerhetsfrånkoppling genom att STB-anordningen låses upp och ger ifrån sig ett lågmjält klickljud vid intryckning av den lilla återställningsknappen (2).

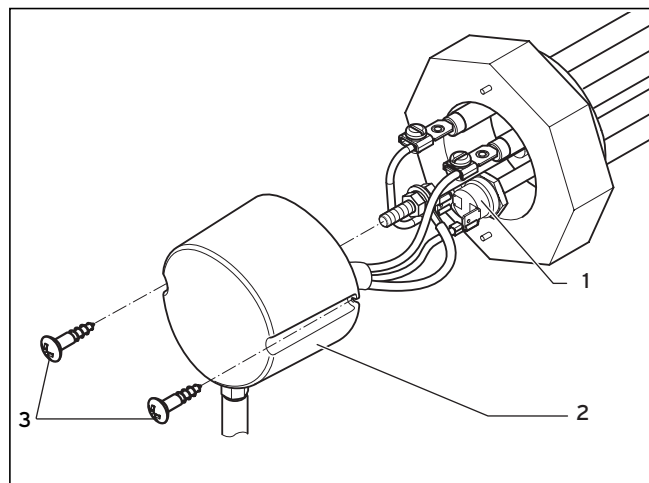


Bild 7.2 Återställning av säkerhetsfrånkoppling vid STB 1

- Skruva av fästskruvarna (3) och drag skyddshättan (2) framåt.
- Du känner igen en säkerhetsfrånkoppling genom att den lilla återställningsknappen har hoppat fram ut termostaten (1).
- Kontrollera att tanken har kylts ned med minst 30 K. Tryck in återställningsknappen manuellt.
- Om en torrkorning har ägt rum måste du även kontrollera plastadaptorn avseende termiska skador.
- Om STB-anordningen 1 har löst ut p.g.a. förkalkning på värmestavens yta måste du rengöra värmestaven fullständigt och kontrollera om anoden eventuellt behöver bytas ut. I regioner med dålig vattenkvalitet resp. vid hög vattenförbrukning måste värmestavens annars generellt giltiga rengöringsintervall på ett år förkortas avsevärt. En sänkning av den maximala eftervärmningstemperaturen i regulatoren från 70 °C till 60 °C hjälper också till att reducera förkalkning.

8 Kundtjänst och garanti

9 Tekniska data

8 Kundtjänst och garanti

8.1 Kundtjänst

Gaseres Ab sköter garantireparationer, service och reservdelar för Vaillant produkter i Sverige; tel 040-80330.

8.2 Fabriksgaranti

Vaillant lämnar dig som ägare av apparaten en garanti under två år från datum för driftsättningen. Under denna tid avhjälpes Vaillants kundtjänst kostnadsfritt material- eller tillverkningsfel.

Vi åtar oss inget ansvar för fel, som inte beror på material- eller tillverkningsfel, t.ex. fel p.g.a. osakkunnig installation eller hantering i strid mot föreskrifterna. Vi lämnar fabriksgaranti endast om apparaten installerats av en auktoriserad fackman.

Om arbeten på apparaten inte utförs av vår kundtjänst, bortfaller fabriksgarantin.

Fabriksgarantin bortfaller också om delar, som inte godkännts av Vaillant, monteras i apparaten.

Fabriksgarantin täcker inte anspråk utöver kostnadsfritt avhjälpande av fel, t.ex. skadeståndskrav.

9 Tekniska data

	Enhet	
EI-värmestav		
Driftspänning	V AC/Hz	230/50
Effektförbrukning	kW	2,5

Tab. 9.1 Tekniska data

Vaillant A/S
Gaseres AB ■ Norra Ellenborgsgatan 4 ■ S-233 51 Svedala
Telefon 040 803 30 ■ Telefax 040 96 86 90 ■ www.gaseres.se

0020064421_00 SE 032008