

För fackhantverkare

Gasomställningsanvisning turboTEC plus



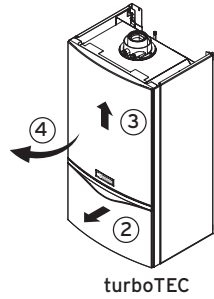
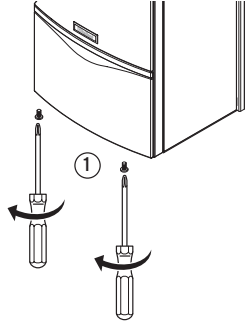
VU SE 162/3-5 S

**Information:**

Denna apparat har ställts in för stadsgas b (G.120) på fabriken. En omställning till stadsgas a (G.110) är möjlig. Innan omställning till stadsgas a (G.110) bör gaskvaliteten kontrolleras hos aktuell gasleverantör!

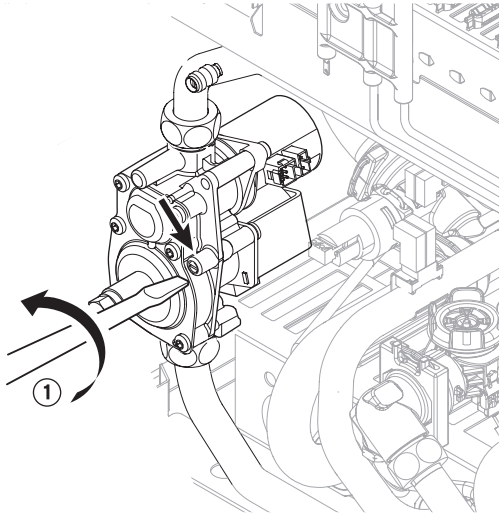


1

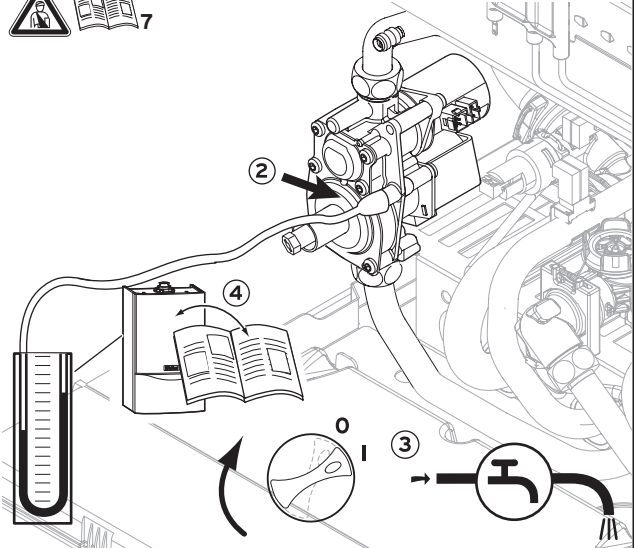


turboTEC

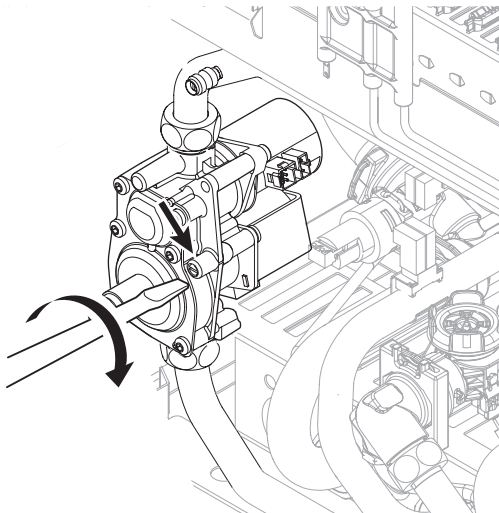
2.1



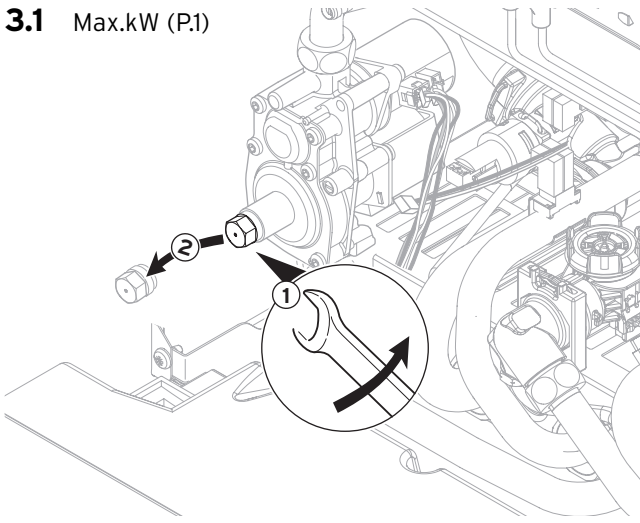
2.2



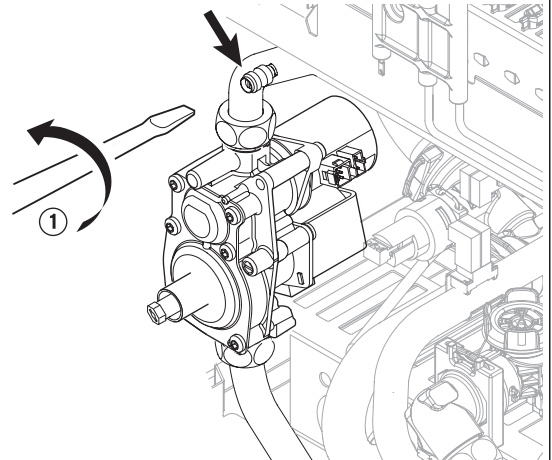
2.3



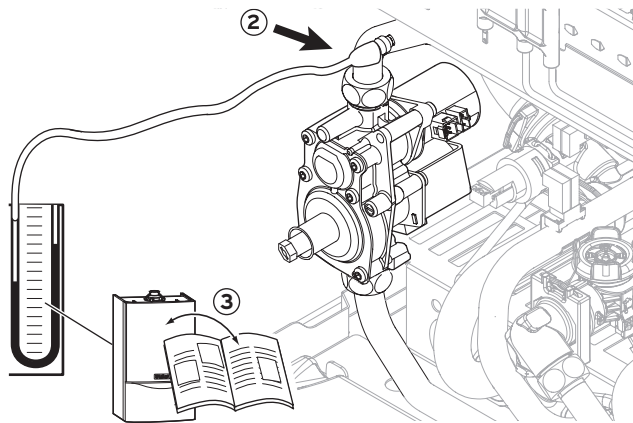
3.1 Max.kW (P.1)



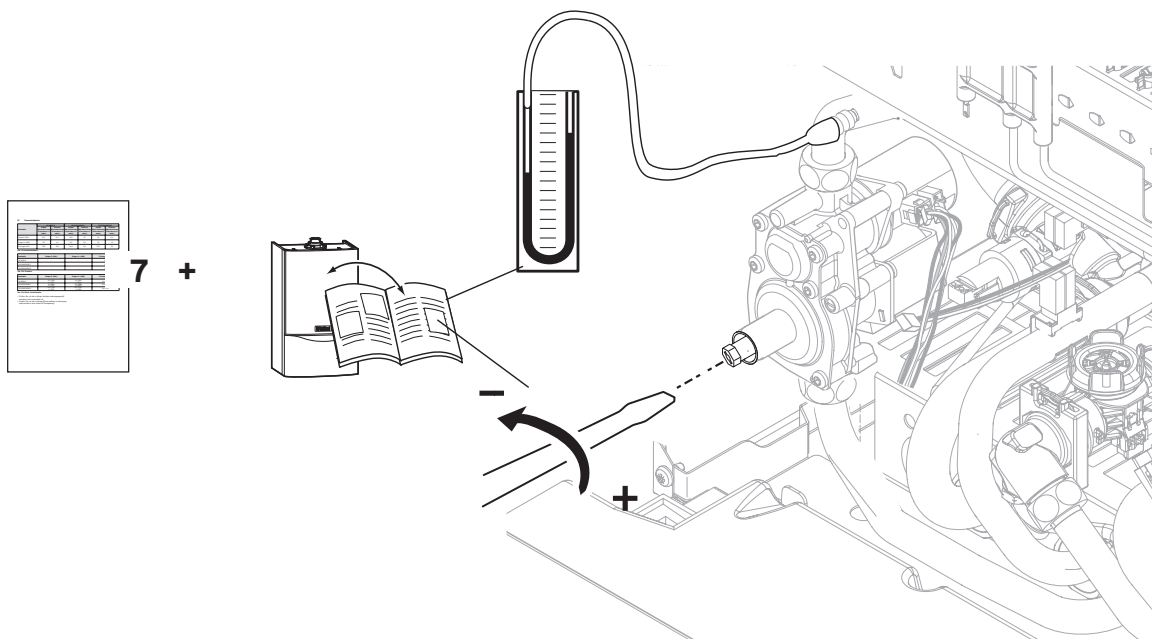
3.2



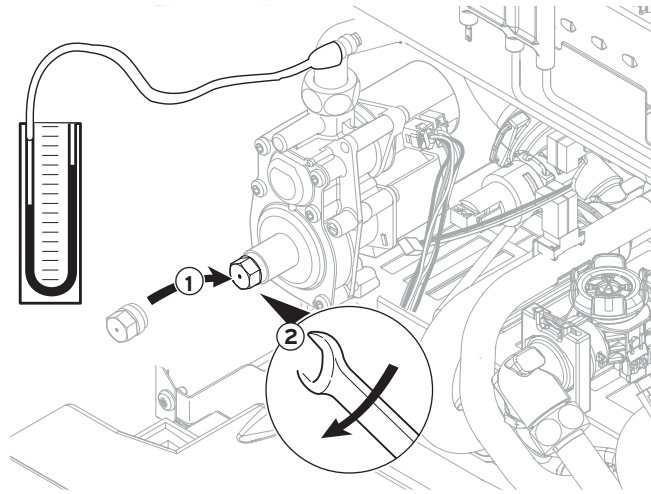
3.3



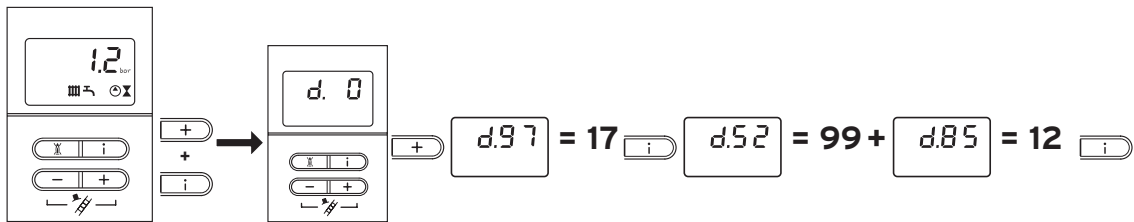
3.4



3.5



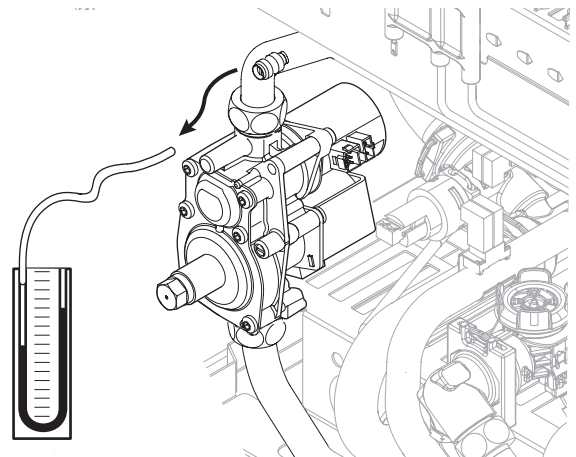
3.6 Min.kW



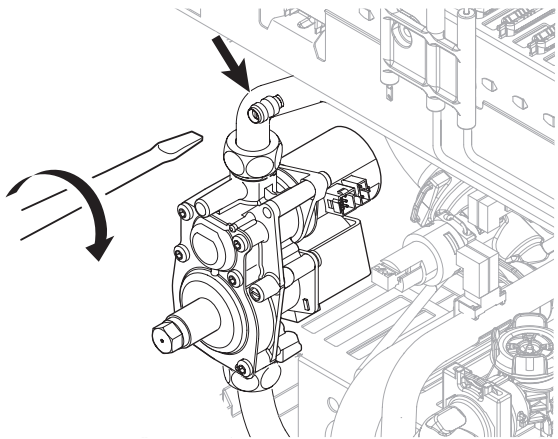
4



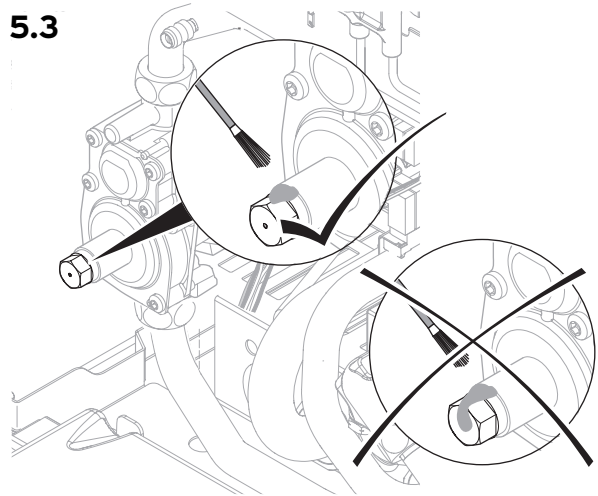
5.1



5.2



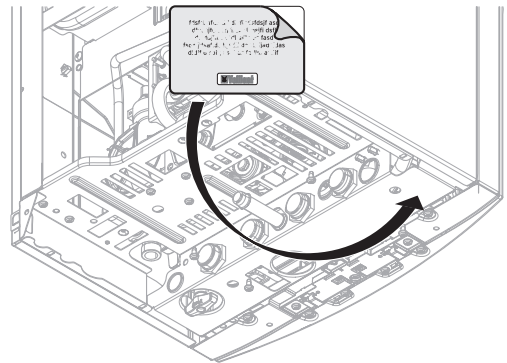
5.3



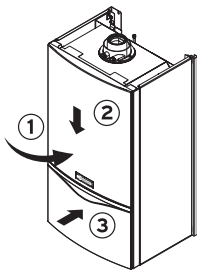
6



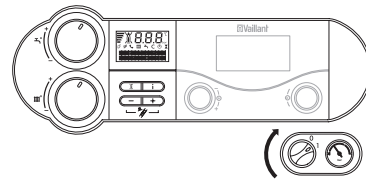
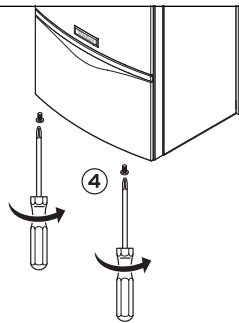
 Vaillant



6.1



turboTEC



7

**Fara!**

Livsfara genom förgiftning och explosion på grund av ej tät anläggning vid felaktig installation!

Installationen av Vaillants gas-väggvärmeaggregat får endast utföras av Vaillants tekniska service. Denna ansvarar för att pannan installeras och sätts i drift enligt föreskrift.

**Observera!**

När det gäller naturgas måste anslutningstrycket ligga i ett område mellan 8 till 15 mbar. Ligger det högsta trycket över 15 mbar kan en överbelastning uppstå vid drift. Utför inga inställningar och ta inte värmeaggregatet i drift!

Inställningsvärden för gas och felåtgärder

	VU SE 162/3-5 S	
Gasfamilj	Högsta värmebelastning (munstyckstryck i mbar)	Minsta värmebelastning (munstyckstryck i mbar)
Stadsgas a (G110)	1,7	0,4
Stadsgas b (G120)	1,4	0,3
Stadsgas e (G150.1)	1,3	0,4

Gasinställningstabell turboTEC plus

Vaillant Group Gaseres AB
Norra Ellenborgsgatan 4 ■ S-233 51 Svedala ■ Telefon 040 803 30
Telefax 040 96 86 90 ■ www.vaillant.se ■ info@vaillant.se

0020071920_00 SE 082008