

Spare parts catalogue Ersatzteilkatalog

0020074034.03 GO 04/2009



Heatpump geoTHERM
Wärmepumpe geoTHERM

VWS,VWW 61/2-171/2
VWS 61/2-101/2 230V

VWS,VWW 62/2-102/2

VWS 63/2-103/2
VWS 63/2-103/2 230V

VWS 64/2-104/2

VWS,VWW 220/2-460/2

VWL 71,91



Content - Inhalt

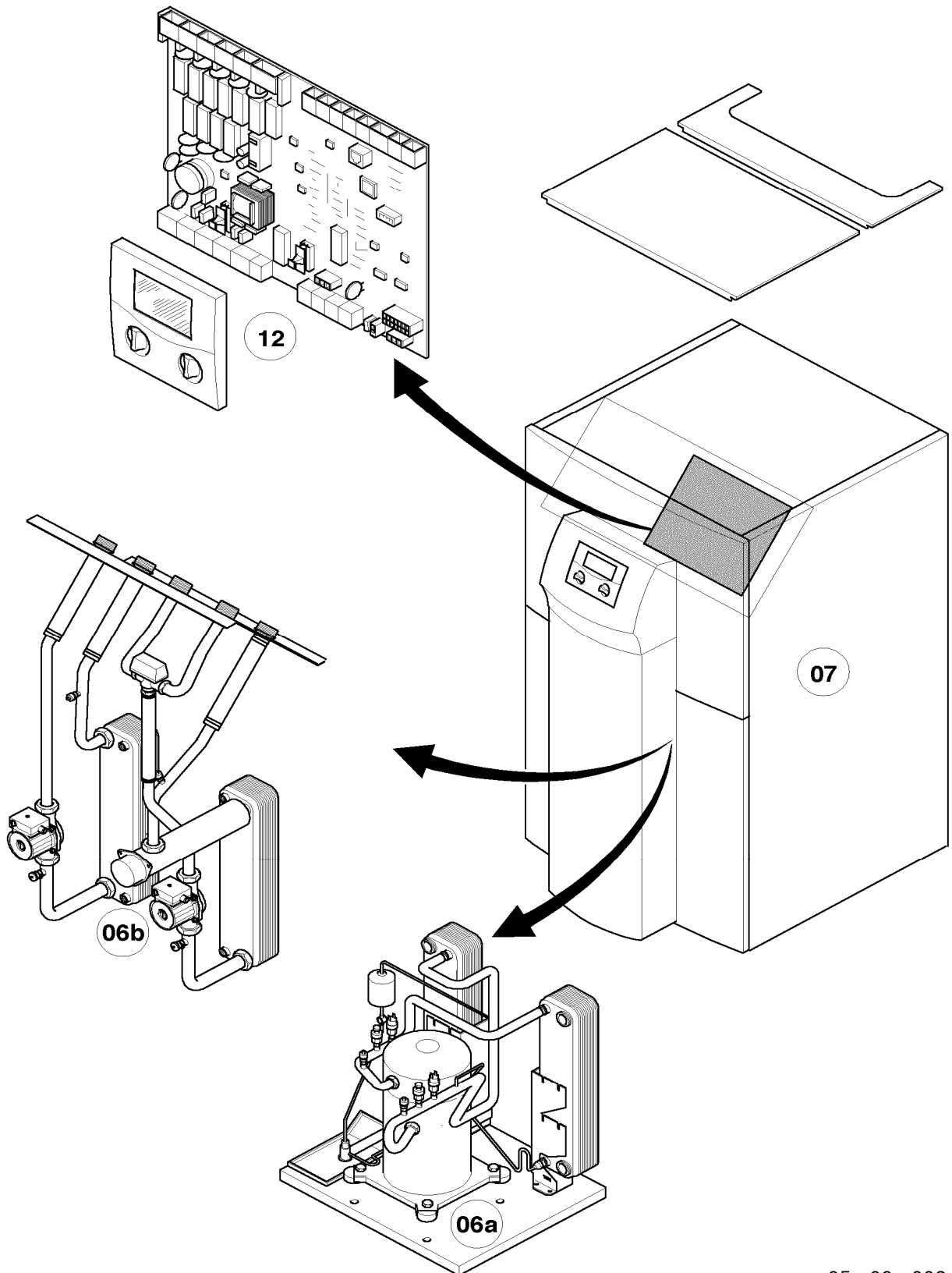
General view of sheet - Baugruppenübersicht	VWS 61/2-171/2, VWW 61/2-171/2	Seite 3
06a Refrigerant circuit - Kältekreislauf		Seite 4
06b Hydraulic circuit - Hydraulik		Seite 10
07 Casing - Verkleidungsteile		Seite 14
12 Electronic box - Schaltkasten		Seite 16
General view of sheet - Baugruppenübersicht	VWS 61/2-101/2 230V	Seite 21
06a Refrigerant circuit - Kältekreislauf		Seite 22
06b Hydraulic circuit - Hydraulik		Seite 24
07 Casing - Verkleidungsteile		Seite 26
12 Electronic box - Schaltkasten		Seite 28
General view of sheet - Baugruppenübersicht	VWS 62/2-102/2, VWW 62/2-102/2	Seite 31
06a Refrigerant circuit - Kältekreislauf		Seite 32
06b Hydraulic circuit - Hydraulik		Seite 36
07 Casing - Verkleidungsteile		Seite 40
12 Electronic box - Schaltkasten		Seite 42
General view of sheet - Baugruppenübersicht	VWS 63/2-103/2	Seite 45
06a Refrigerant circuit - Kältekreislauf		Seite 46
06b Hydraulic circuit - Hydraulik		Seite 48
07 Casing - Verkleidungsteile		Seite 52
12 Electronic box - Schaltkasten		Seite 54
General view of sheet - Baugruppenübersicht	VWS 63/2-103/2 230V	Seite 57
06a Refrigerant circuit - Kältekreislauf		Seite 58
06b Hydraulic circuit - Hydraulik		Seite 60
07 Casing - Verkleidungsteile		Seite 64
12 Electronic box - Schaltkasten		Seite 66
General view of sheet - Baugruppenübersicht	VWS 64/2-104/2	Seite 69
06a Refrigerant circuit - Kältekreislauf		Seite 70
06b Hydraulic circuit - Hydraulik		Seite 72
07 Casing - Verkleidungsteile		Seite 76
12 Electronic box - Schaltkasten		Seite 78
General view of sheet - Baugruppenübersicht	VWS 220/2-460/2, VWW 220/2-460/2	Seite 81
06a Refrigerant circuit - Kältekreislauf		Seite 82
06b Hydraulic circuit - Hydraulik		Seite 88
07 Casing - Verkleidungsteile		Seite 92
12 Electronic box - Schaltkasten		Seite 94
General view of sheet - Baugruppenübersicht	VWL 71, VWL 91	Seite 99
06a Refr. Circuit and Hydr. - Kältekr. & Hydraulik		Seite 100
06b Gebläse - Ventilation		Seite 104
07 Casing - Verkleidungsteile		Seite 106
12 Electronic box - Schaltkasten		Seite 108
Notes - Notizen		Seite 110

In order to maintain the safe and efficient operation of this appliance, only genuine Vaillant spare parts must be used.

Um alle Funktionen des Vaillant Gerätes auf Dauer sicherzustellen und um den zugelassenen Serienstand nicht zu verändern, dürfen bei Wartungs- und Instandhaltungsarbeiten nur Original Vaillant Ersatzteile verwendet werden!

General view of sheet - Baugruppenübersicht

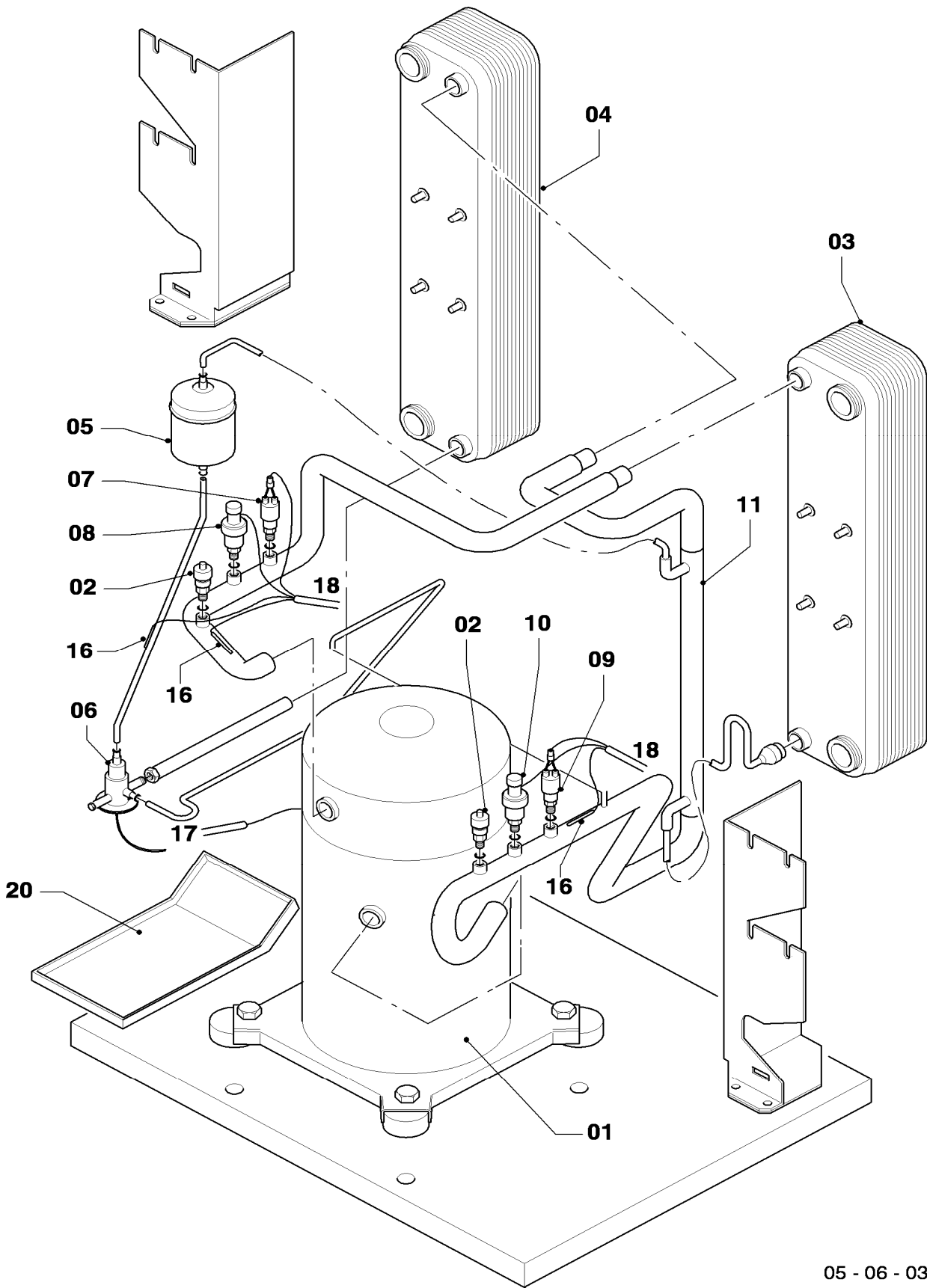
VWS 61/2, VWS 81/2, VWS 101/2, VWS 141/2, VWS 171/2,
VWW 61/2, VWW 81/2, VWW 101/2, VWW 141/2, VWW 171/2



05 - 00 - 003

06a Functional Parts / Refrigerant circuit - Funktionsteile / Kältekreislauf

VWS 61/2, VWS 81/2, VWS 101/2, VWS 141/2, VWS 171/2,
VWW 61/2, VWW 81/2, VWW 101/2, VWW 141/2, VWW 171/2



05 - 06 - 037.02

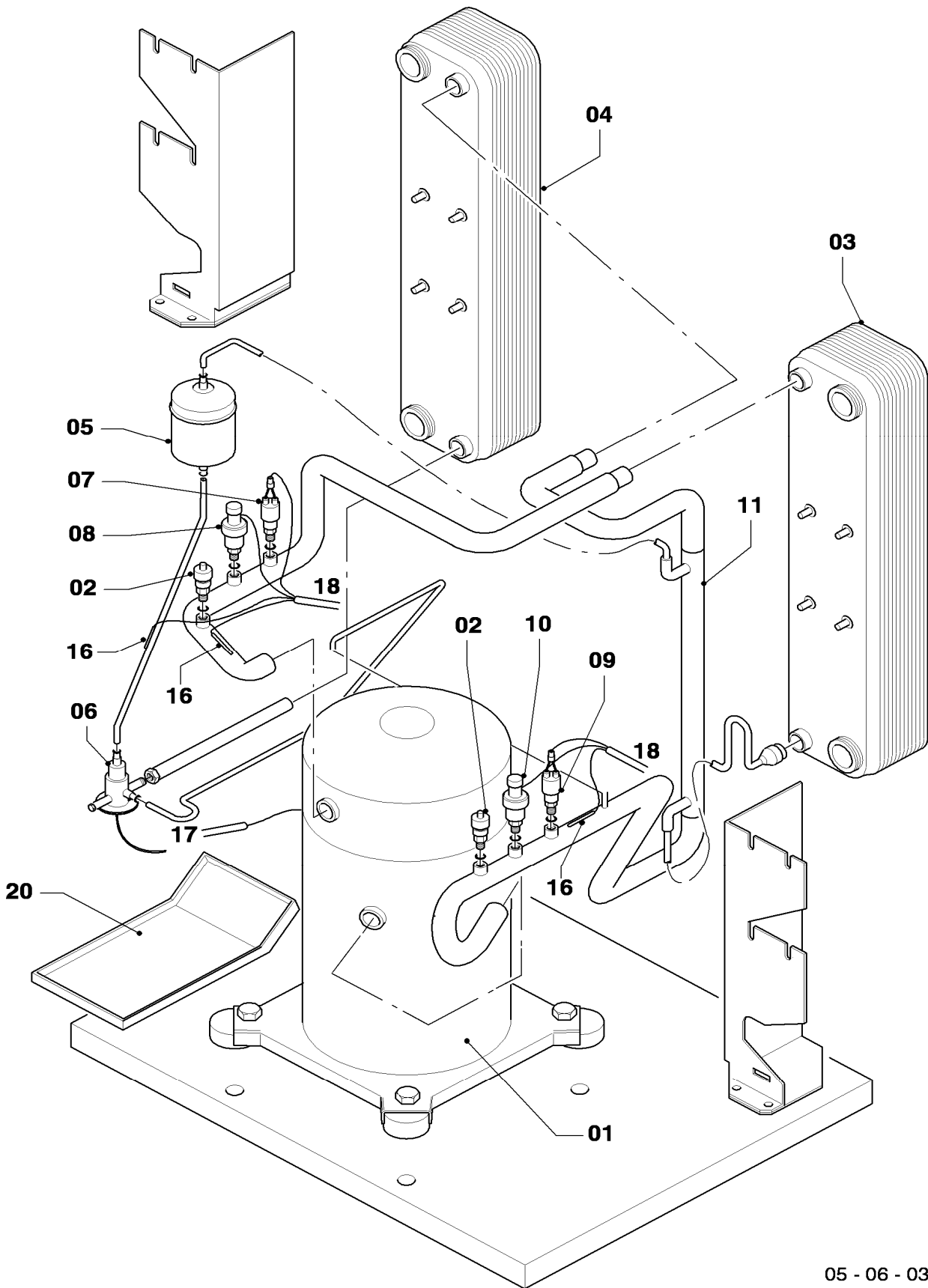
06a Functional Parts / Refrigerant circuit - Funktionsteile / Kältekreislauf

VWS 61/2, VWS 81/2, VWS 101/2, VWS 141/2, VWS 171/2,
VWW 61/2, VWW 81/2, VWW 101/2, VWW 141/2, VWW 171/2

Pos.	Art.-No Teile-Nr.	Part Bezeichnung	Type, note Typ, Bemerkung
		05-06-037	
01	0020031959	Compressor (Scroll) 6 kW	VWS 61/2
		Kompressor (Scroll) 6 kW	VWS 61/2
01	0020031959	Compressor (Scroll) 6 kW	VWW 61/2
		Kompressor (Scroll) 6 kW	VWW 61/2
01	0020031960	Compressor (Scroll) 8 kW	VWS 81/2
		Kompressor (Scroll) 8 kW	VWS 81/2
01	0020031960	Compressor (Scroll) 8 kW	VWW 81/2
		Kompressor (Scroll) 8 kW	VWW 81/2
01	0020031961	Compressor (Scroll) 10 kW	VWS 101/2
		Kompressor (Scroll) 10 kW	VWS 101/2
01	0020031961	Compressor (Scroll) 10 kW	VWW 101/2
		Kompressor (Scroll) 10 kW	VWW 101/2
01	0020031962	Compressor (Scroll) 14 kW	VWS 141/2
		Kompressor (Scroll) 14 kW	VWS 141/2
01	0020031962	Compressor (Scroll) 14 kW	VWW 141/2
		Kompressor (Scroll) 14 kW	VWW 141/2
01	0020031963	Compressor (Scroll) 17 kW	VWS 171/2
		Kompressor (Scroll) 17 kW	VWS 171/2
01	0020031963	Compressor (Scroll) 17 kW	VWW 171/2
		Kompressor (Scroll) 17 kW	VWW 171/2
02	560666	Valve, Schrader	
		Ventil, Schrader	
03	0020031965	Condenser 6 kW	VWS 61/2
		Kondensator 6 kW	VWS 61/2
03	0020031965	Condenser 6 kW	VWW 61/2
		Kondensator 6 kW	VWW 61/2
03	0020031966	Condenser 8 kW	VWS 81/2
		Kondensator 8 kW	VWS 81/2
03	0020031966	Condenser 8 kW	VWW 81/2
		Kondensator 8 kW	VWW 81/2
03	0020031967	Condenser 10 kW	VWS 101/2
		Kondensator 10 kW	VWS 101/2
03	0020031967	Condenser 10 kW	VWW 101/2
		Kondensator 10 kW	VWW 101/2
03	0020031968	Condenser 14 kW	VWS 141/2
		Kondensator 14 kW	VWS 141/2
03	0020031968	Condenser 14 kW	VWW 141/2
		Kondensator 14 kW	VWW 141/2
03	0020031969	Condenser 17 kW	VWS 171/2
		Kondensator 17 kW	VWS 171/2
03	0020031969	Condenser 17 kW	VWW 171/2
		Kondensator 17 kW	VWW 171/2
04	0020031970	Evaporator 6 kW	VWS 61/2
		Verdampfer 6 kW	VWS 61/2
04	0020031970	Evaporator 6 kW	VWW 61/2
		Verdampfer 6 kW	VWW 61/2
04	0020031971	Evaporator 8 kW	VWS 81/2
		Verdampfer 8 kW	VWS 81/2
04	0020031971	Evaporator 8 kW	VWW 81/2
		Verdampfer 8 kW	VWW 81/2
04	0020031972	Evaporator 10 kW	VWS 101/2
		Verdampfer 10 kW	VWS 101/2
04	0020031972	Evaporator 10 kW	VWW 101/2
		Verdampfer 10 kW	VWW 101/2
04	0020031973	Evaporator 14 kW	VWS 141/2
		Verdampfer 14 kW	VWS 141/2
04	0020031974	Evaporator 17 kW	VWS 171/2
		Verdampfer 17 kW	VWS 171/2

06a Functional Parts / Refrigerant circuit - Funktionsteile / Kältekreislauf

VWS 61/2, VWS 81/2, VWS 101/2, VWS 141/2, VWS 171/2,
VWW 61/2, VWW 81/2, VWW 101/2, VWW 141/2, VWW 171/2



05 - 06 - 037.02

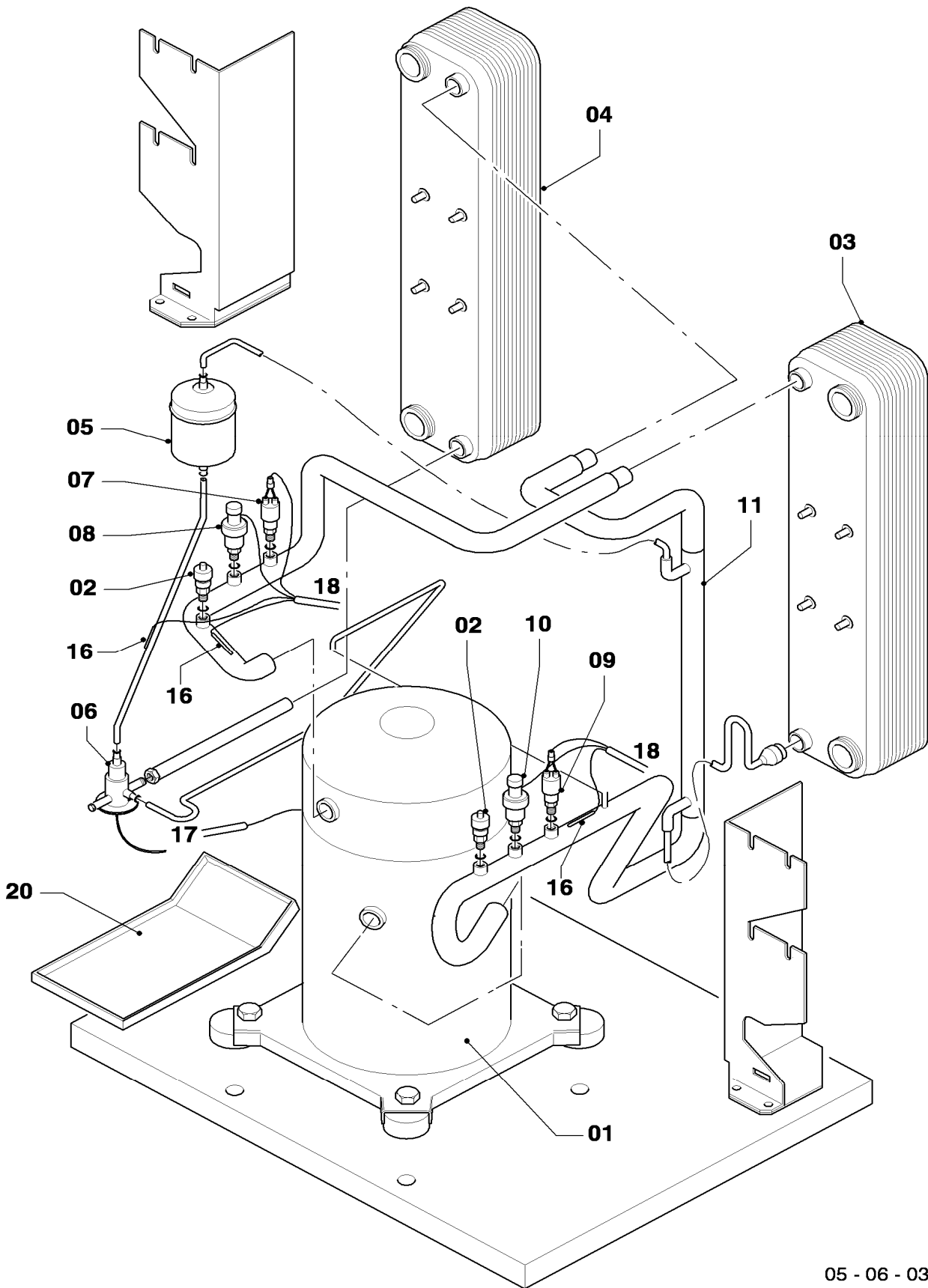
06a Functional Parts / Refrigerant circuit - Funktionsteile / Kältekreislauf

VWS 61/2, VWS 81/2, VWS 101/2, VWS 141/2, VWS 171/2,
VWW 61/2, VWW 81/2, VWW 101/2, VWW 141/2, VWW 171/2

Pos.	Art.-No Teile-Nr.	Part Bezeichnung	Type, note Typ, Bemerkung
		05-06-037	
04	0020031974	Evaporator 17 kW Verdampfer 17 kW	VWW 171/2 VWW 171/2
05	0020031985	Filter-dryer 6-10 kW Filter-Trockner 6-10 kW	VWS 61/2 VWS 61/2
05	0020031985	Filter-dryer 6-10 kW Filter-Trockner 6-10 kW	VWW 61/2 VWW 61/2
05	0020031985	Filter-dryer 6-10 kW Filter-Trockner 6-10 kW	VWS 81/2 VWS 81/2
05	0020031985	Filter-dryer 6-10 kW Filter-Trockner 6-10 kW	VWW 81/2 VWW 81/2
05	0020031985	Filter-dryer 6-10 kW Filter-Trockner 6-10 kW	VWS 101/2 VWS 101/2
05	0020031985	Filter-dryer 6-10 kW Filter-Trockner 6-10 kW	VWW 101/2 VWW 101/2
05	0020031975	Filter-dryer 14-17 kW Filter-Trockner 14-17 kW	VWS 141/2 VWS 141/2
05	0020031975	Filter-dryer 14-17 kW Filter-Trockner 14-17 kW	VWW 141/2 VWW 141/2
05	0020031975	Filter-dryer 14-17 kW Filter-Trockner 14-17 kW	VWS 171/2 VWS 171/2
05	0020031975	Filter-dryer 14-17 kW Filter-Trockner 14-17 kW	VWW 171/2 VWW 171/2
06	560693	Expansion valve 6 kW Ventil,Expansion,thermost. 6 kW	VWS 61/2 VWS 61/2
06	560693	Expansion valve 6 kW Ventil,Expansion,thermost. 6 kW	VWW 61/2 VWW 61/2
06	0020031977	Expansion valve thermostatic 8 kW Ventil,Expansion,thermost. 8 kW	VWS 81/2 VWS 81/2
06	0020031977	Expansion valve thermostatic 8 kW Ventil,Expansion,thermost. 8 kW	VWW 81/2 VWW 81/2
06	0020031978	Expansion valve thermostatic 10-14 kW Ventil,Expansion,thermost. 10-14 kW	VWS 101/2 VWS 101/2
06	0020031978	Expansion valve thermostatic 10-14 kW Ventil,Expansion,thermost. 10-14 kW	VWW 101/2 VWW 101/2
06	0020031978	Expansion valve thermostatic 10-14 kW Ventil,Expansion,thermost. 10-14 kW	VWS 141/2 VWS 141/2
06	0020031978	Expansion valve thermostatic 10-14 kW Ventil,Expansion,thermost. 10-14 kW	VWW 141/2 VWW 141/2
06	0020031979	Expansion valve thermostatic 17 kW Ventil,Expansion,thermost. 17 kW	VWS 171/2 VWS 171/2
06	0020031979	Expansion valve thermostatic 17 kW Ventil,Expansion,thermost. 17 kW	VWW 171/2 VWW 171/2
07	0020031980	Switch high pressure Druckwächter, Hochdruck	
08	0020031981	Sensor high pressure Sensor, Hochdruck	
09	0020031982	Switch low pressure Druckwächter, Niederdruck	
10	560661	Low pressure sensor Sensor, Niederdruck	
11	560653	Heat exchanger (superheater) 6..10 kW Wärmetauscher, Rohr, 6..10 kW	VWS 61/2 VWS 61/2
11	560653	Heat exchanger (superheater) 6..10 kW Wärmetauscher, Rohr, 6..10 kW	VWW 61/2 VWW 61/2
11	560653	Heat exchanger (superheater) 6..10 kW Wärmetauscher, Rohr, 6..10 kW	VWS 81/2 VWS 81/2
11	560653	Heat exchanger (superheater) 6..10 kW Wärmetauscher, Rohr, 6..10 kW	VWW 81/2 VWW 81/2

06a Functional Parts / Refrigerant circuit - Funktionsteile / Kältekreislauf

VWS 61/2, VWS 81/2, VWS 101/2, VWS 141/2, VWS 171/2,
VWW 61/2, VWW 81/2, VWW 101/2, VWW 141/2, VWW 171/2



05 - 06 - 037.02

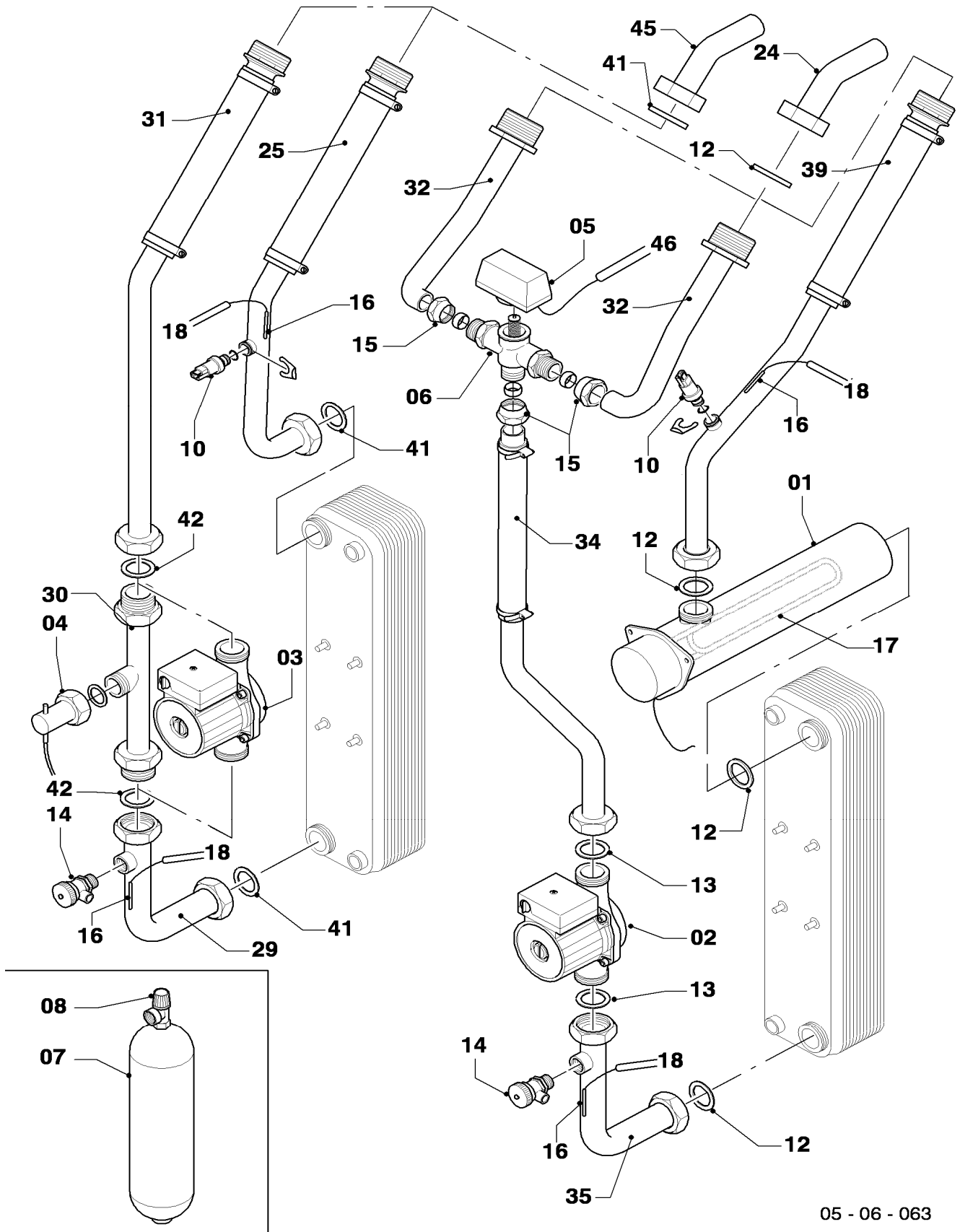
06a Functional Parts / Refrigerant circuit - Funktionsteile / Kältekreislauf

VWS 61/2, VWS 81/2, VWS 101/2, VWS 141/2, VWS 171/2,
VWW 61/2, VWW 81/2, VWW 101/2, VWW 141/2, VWW 171/2

Pos.	Art.-No Teile-Nr.	Part Bezeichnung	Type, note Typ, Bemerkung
		05-06-037	
11	560653	Heat exchanger (superheater) 6..10 kW	VWS 101/2
		Wärmetauscher, Rohr, 6..10 kW	VWS 101/2
11	560653	Heat exchanger (superheater) 6..10 kW	VWW 101/2
		Wärmetauscher, Rohr, 6..10 kW	VWW 101/2
11	0020031986	Heat exchanger (superheater) 14..17 kW	VWS 141/2
		Wärmetauscher, Rohr, 14..17 kW	VWS 141/2
11	0020031986	Heat exchanger (superheater) 14..17 kW	VWW 141/2
		Wärmetauscher, Rohr, 14..17 kW	VWW 141/2
11	0020031986	Heat exchanger (superheater) 14..17 kW	VWS 171/2
		Wärmetauscher, Rohr, 14..17 kW	VWS 171/2
11	0020031986	Heat exchanger (superheater) 14..17 kW	VWW 171/2
		Wärmetauscher, Rohr, 14..17 kW	VWW 171/2
16	0020038756	Sensor, temperature	
		Sensor, Temperatur intern VR11	
17	0020031997	Cable tree (harness), compressor 6-10kW	VWS 61/2
		Kabelbaum, Kompressor 6-10 kW	VWS 61/2
17	0020031997	Cable tree (harness), compressor 6-10kW	VWW 61/2
		Kabelbaum, Kompressor 6-10 kW	VWW 61/2
17	0020031997	Cable tree (harness), compressor 6-10kW	VWS 81/2
		Kabelbaum, Kompressor 6-10 kW	VWS 81/2
17	0020031997	Cable tree (harness), compressor 6-10kW	VWW 81/2
		Kabelbaum, Kompressor 6-10 kW	VWW 81/2
17	0020031997	Cable tree (harness), compressor 6-10kW	VWS 101/2
		Kabelbaum, Kompressor 6-10 kW	VWS 101/2
17	0020031997	Cable tree (harness), compressor 6-10kW	VWW 101/2
		Kabelbaum, Kompressor 6-10 kW	VWW 101/2
17	0020038735	Cable tree (harness), compressor 14-17kW	VWS 141/2
		Kabelbaum, Kompressor 14-17 kW	
17	0020038735	Cable tree (harness), compressor 14-17kW	VWW 141/2
		Kabelbaum, Kompressor 14-17 kW	
17	0020038735	Cable tree (harness), compressor 14-17kW	VWS 171/2
		Kabelbaum, Kompressor 14-17 kW	
17	0020038735	Cable tree (harness), compressor 14-17kW	VWW 171/2
		Kabelbaum, Kompressor 14-17 kW	
18	0020032000	Harness, sensor	
		Kabelbaum, Sensor	
19	0020038760	Compressor hood 6..10 kW	VWS 61/2
		Isolierung, Kompressor 6..10 kW	VWS 61/2
19	0020038760	Compressor hood 6..10 kW	VWW 61/2
		Isolierung, Kompressor 6..10 kW	VWW 61/2
19	0020038760	Compressor hood 6..10 kW	VWS 81/2
		Isolierung, Kompressor 6..10 kW	VWS 81/2
19	0020038760	Compressor hood 6..10 kW	VWW 81/2
		Isolierung, Kompressor 6..10 kW	VWW 81/2
19	0020038760	Compressor hood 6..10 kW	VWS 101/2
		Isolierung, Kompressor 6..10 kW	VWS 101/2
19	0020038760	Compressor hood 6..10 kW	VWW 101/2
		Isolierung, Kompressor 6..10 kW	VWW 101/2
19	0020038761	Compressor hood 14..17 kW	VWS 141/2
		Isolierung, Kompressor 14..17 kW	VWS 141/2
19	0020038761	Compressor hood 14..17 kW	VWW 141/2
		Isolierung, Kompressor 14..17 kW	VWW 141/2
19	0020038761	Compressor hood 14..17 kW	VWS 171/2
		Isolierung, Kompressor 14..17 kW	VWS 171/2
19	0020038761	Compressor hood 14..17 kW	VWW 171/2
		Isolierung, Kompressor 14..17 kW	VWW 171/2
20	0020072037	Condensate drain, shell	
		Kondensatablauf, Schale	

06b Functional parts / Hydraulic circuit - Funktionsteile / Hydraulik

VWS 61/2, VWS 81/2, VWS 101/2, VWS 141/2, VWS 171/2,
 VWW 61/2, VWW 81/2, VWW 101/2, VWW 141/2, VWW 171/2



05 - 06 - 063

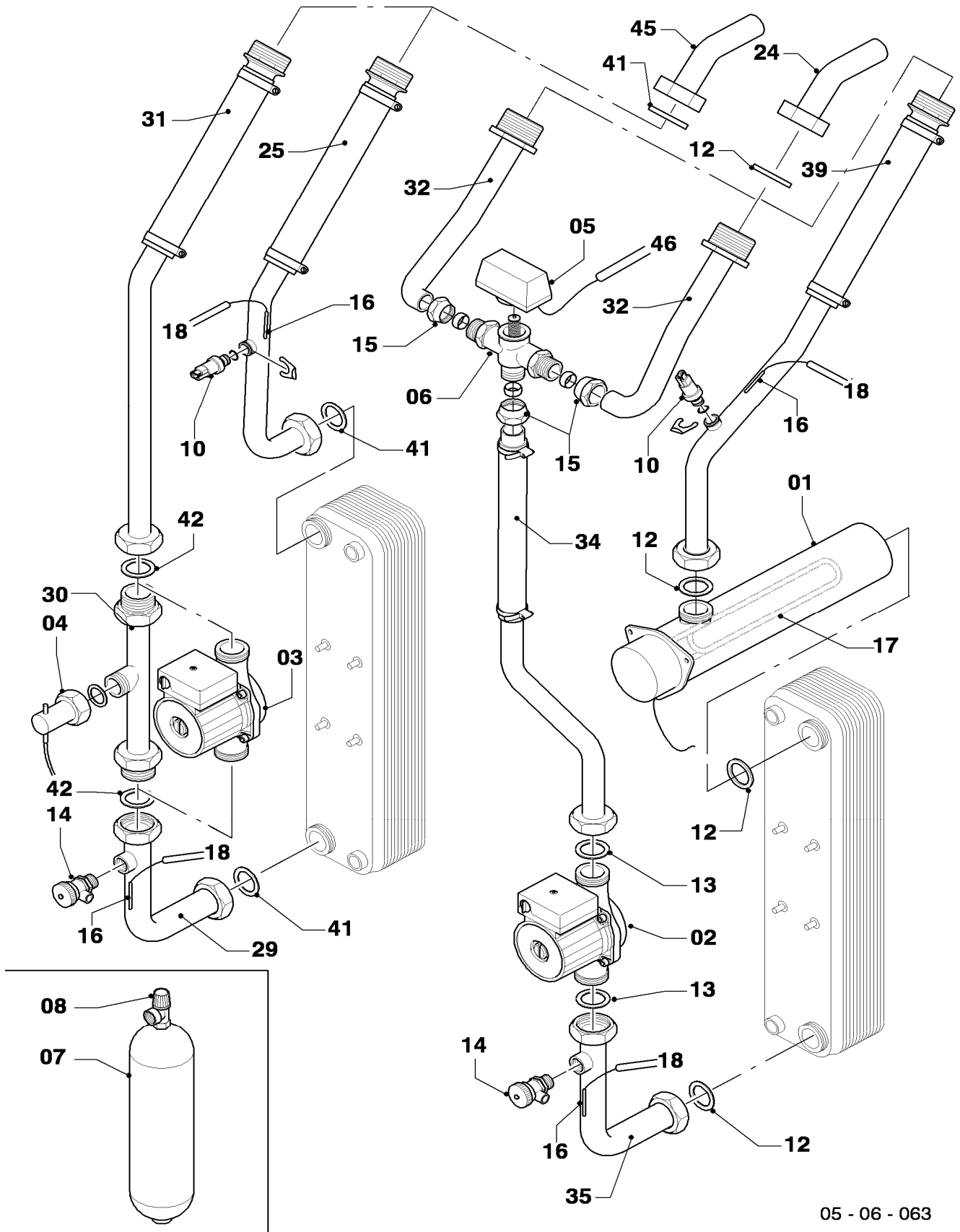
06b Functional parts / Hydraulic circuit - Funktionsteile / Hydraulik

VWS 61/2, VWS 81/2, VWS 101/2, VWS 141/2, VWS 171/2,
VWW 61/2, VWW 81/2, VWW 101/2, VWW 141/2, VWW 171/2

Pos.	Art.-No Teile-Nr.	Part Bezeichnung	Type, note Typ, Bemerkung
		05-06-063	
01	0020038740	Backup heater Heizelement (Zusatzheizung el.)	
02	0020038742	Pump VWS RS25/6 Pumpe, VWS RS25/6	VWS 61/2 VWS 61/2
02	0020038742	Pump VWS RS25/6 Pumpe, VWS RS25/6	VWS 81/2 VWS 81/2
02	0020038742	Pump VWS RS25/6 Pumpe, VWS RS25/6	VWS 101/2 VWS 101/2
02	0020038747	Pump VWS RS25/7 Pumpe, VWS RS25/7	VWS 141/2 VWS 141/2
02	0020038748	Pump VWS TOP RL 25/7,5 ..1 Pumpe, VWS TOP-RL25/7,5 ..1	VWS 171/2 VWS 171/2
02	0020038742	Pump VWS RS25/6 Pumpe, VWS RS25/6	VWW 61/2 VWW 61/2
02	0020038742	Pump VWS RS25/6 Pumpe, VWS RS25/6	VWW 81/2 VWW 81/2
02	0020038742	Pump VWS RS25/6 Pumpe, VWS RS25/6	VWW 101/2 VWW 101/2
02	0020038747	Pump VWS RS25/7 Pumpe, VWS RS25/7	VWW 141/2 VWW 141/2
02	0020038748	Pump VWS TOP RL 25/7,5 ..1 Pumpe, VWS TOP-RL25/7,5 ..1	VWW 171/2 VWW 171/2
03	0020031998	Pump VWS RS25/7 B Pumpe, VWS RS25/7 B	VWS 61/2 VWS 61/2
03	0020031998	Pump VWS RS25/7 B Pumpe, VWS RS25/7 B	VWS 81/2 VWS 81/2
03	0020031998	Pump VWS RS25/7 B Pumpe, VWS RS25/7 B	VWS 101/2 VWS 101/2
03	0020038741	Pump VWS TOP RL 25/7,5 B Pumpe, VWS TOP-RL25/7,5 B	VWS 141/2 VWS 141/2
03	0020038750	Pump VWS TOP-RL 25/8,5 B Pumpe, VWS TOP-RL25/8,5 B	VWS 171/2 VWS 171/2
04	0020038752	Flow switch Strömungsschalter	VWW 61/2 VWW 61/2
04	0020038752	Flow switch Strömungsschalter	VWW 81/2 VWW 81/2
04	0020038752	Flow switch Strömungsschalter	VWW 101/2 VWW 101/2
04	0020038752	Flow switch Strömungsschalter	VWW 141/2 VWW 141/2
04	0020038752	Flow switch Strömungsschalter	VWW 171/2 VWW 171/2
05	0020038758	Motor, actuator Motor, Stellantrieb	
06	0020032008	Valve Ventil, 3/2-Wege	
07	0020031984	Expansion vessel Ausdehnungsgefäß, Sole	
08	190721	Pressure relief valve Sicherheitsventil	
10	0020040508	Sensor (water pressure) Fühler (Wasserdrucksensor)	
12	0020032001	Packing ring, 1 1/4 (PK3) Dichtung, 1 1/4 (3 St.)	
13	0020038759	Packing ring, 1 1/2 (PK4) Dichtung, 1 1/2 (4 St.)	
14	106350	Drain cock Hahn KFE 1/2	

06b Functional parts / Hydraulic circuit - Funktionsteile / Hydraulik

VWS 61/2, VWS 81/2, VWS 101/2, VWS 141/2, VWS 171/2,
VWW 61/2, VWW 81/2, VWW 101/2, VWW 141/2, VWW 171/2



05 - 06 - 063

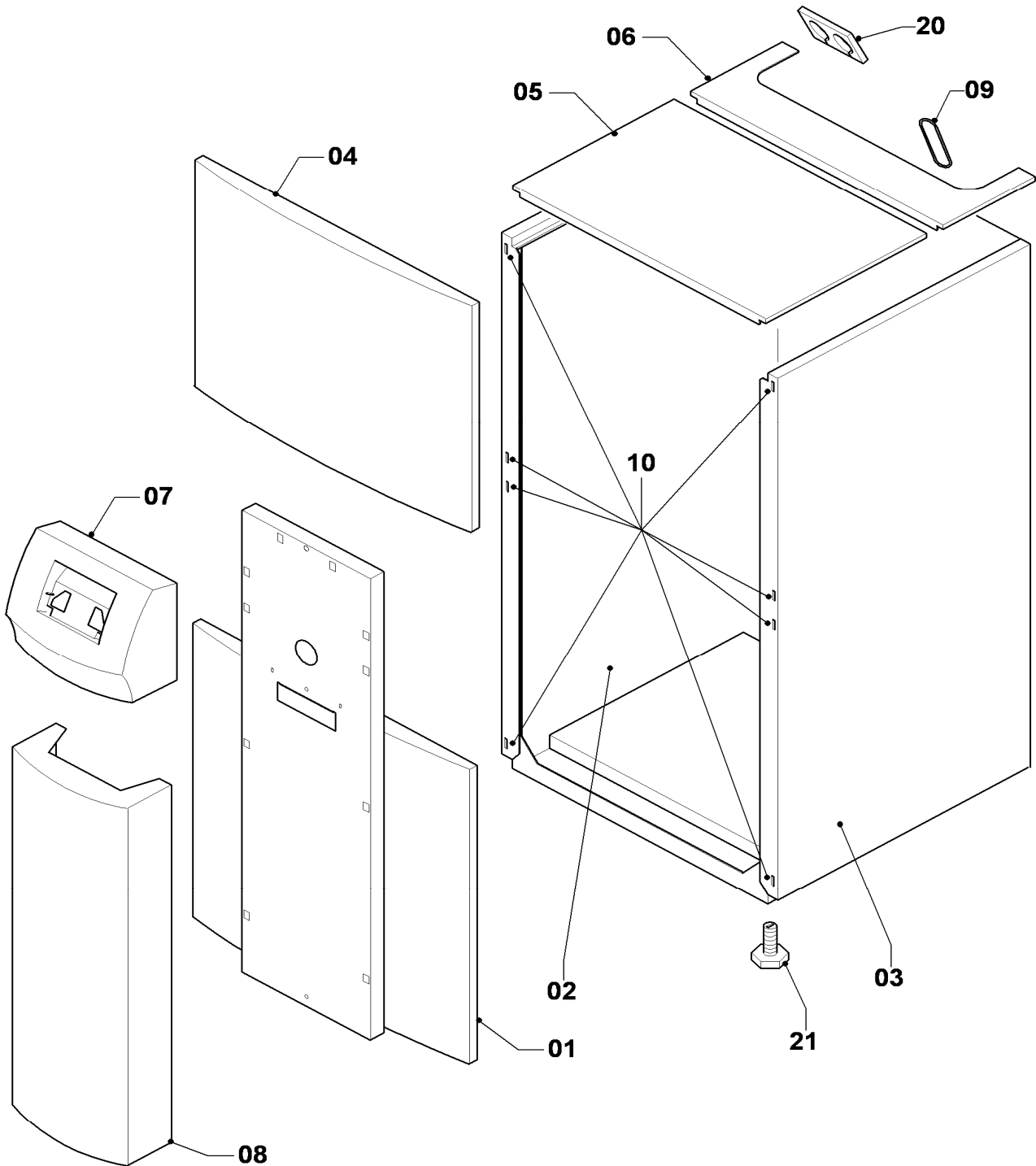
06b Functional parts / Hydraulic circuit - Funktionsteile / Hydraulik

VWS 61/2, VWS 81/2, VWS 101/2, VWS 141/2, VWS 171/2,
VWW 61/2, VWW 81/2, VWW 101/2, VWW 141/2, VWW 171/2

Pos.	Art.-No Teile-Nr.	Part Bezeichnung	Type, note Typ, Bemerkung
		05-06-063	
15	0020040506	Fitting Verschraubung (Quetschverschraubung)	
16	0020038756	Sensor, temperature Sensor, Temperatur intern VR11	
17	560680	Thermostat(back-up heater) Thermostat, STB (Zusatzheizung)	
18	0020032000	Harness, sensor Kabelbaum, Sensor	
24	0020065329	Elbow, 45Gr, heating circuit (PK3) Rohrbogen, 45Gr, Heizkreis (3 St.)	
25	0020069052	Tube, IN-evap. VWS Rohr, Ein-Verdampfer VWS	VWS 61/2 VWS 61/2
25	0020069052	Tube, IN-evap. VWS Rohr, Ein-Verdampfer VWS	VWS 81/2 VWS 81/2
25	0020069052	Tube, IN-evap. VWS Rohr, Ein-Verdampfer VWS	VWS 101/2 VWS 101/2
25	0020069052	Tube, IN-evap. VWS Rohr, Ein-Verdampfer VWS	VWS 141/2 VWS 141/2
25	0020069052	Tube, IN-evap. VWS Rohr, Ein-Verdampfer VWS	VWS 171/2 VWS 171/2
25	0020069053	Tube, IN-evap. VWW Rohr, Ein-Verdampfer VWW	VWW 61/2 VWW 61/2
25	0020069053	Tube, IN-evap. VWW Rohr, Ein-Verdampfer VWW	VWW 81/2 VWW 81/2
25	0020069053	Tube, IN-evap. VWW Rohr, Ein-Verdampfer VWW	VWW 101/2 VWW 101/2
25	0020069053	Tube, IN-evap. VWW Rohr, Ein-Verdampfer VWW	VWW 141/2 VWW 141/2
25	0020069053	Tube, IN-evap. VWW Rohr, Ein-Verdampfer VWW	VWW 171/2 VWW 171/2
29	0020072010	Tube, evap.-pump Rohr, Verdampfer-Pumpe	
30	0020069047	Tube, flow switch Rohr, Strömungsschalter	VWW 61/2 VWW 61/2
30	0020069047	Tube, flow switch Rohr, Strömungsschalter	VWW 81/2 VWW 81/2
30	0020069047	Tube, flow switch Rohr, Strömungsschalter	VWW 101/2 VWW 101/2
30	0020069047	Tube, flow switch Rohr, Strömungsschalter	VWW 141/2 VWW 141/2
30	0020069047	Tube, flow switch Rohr, Strömungsschalter	VWW 171/2 VWW 171/2
31	0020069044	Tube, pump-out Rohr, Pumpe-Aus	
32	0020059439	Tube, HR-3WV Rohr, HR-3WV	
34	0020059440	Tube, 3WV-pump / Rohr, 3WV-Pumpe	
35	0020060876	Tube, pump-condenser Rohr, Pumpe-Kondensator	
39	0020060843	Tube, BUH-out / Rohr, ZHZ-Aus	
41	0020072035	Packing ring, composite, 1 1/4 (PK5) Dichtung, Verbund, 1 1/4 (5 St.)	
42	0020072036	Packing ring, composite, 1 1/2 (PK5) Dichtung, Verbund, 1 1/2 (5 St.)	
45	0020065327	Elbow, 45Gr, brine circuit (PK2) Rohrbogen, 45Gr, Wärmequelle (2 St.)	
46	0020059444	Cable tree (harness), 3WV Kabelbaum, internes 3-Wegeventil	

07 Casing - Verkleidungsteile

VWS 61/2, VWS 81/2, VWS 101/2, VWS 141/2, VWS 171/2,
VWW 61/2, VWW 81/2, VWW 101/2, VWW 141/2, VWW 171/2



05 - 07 - 012.03

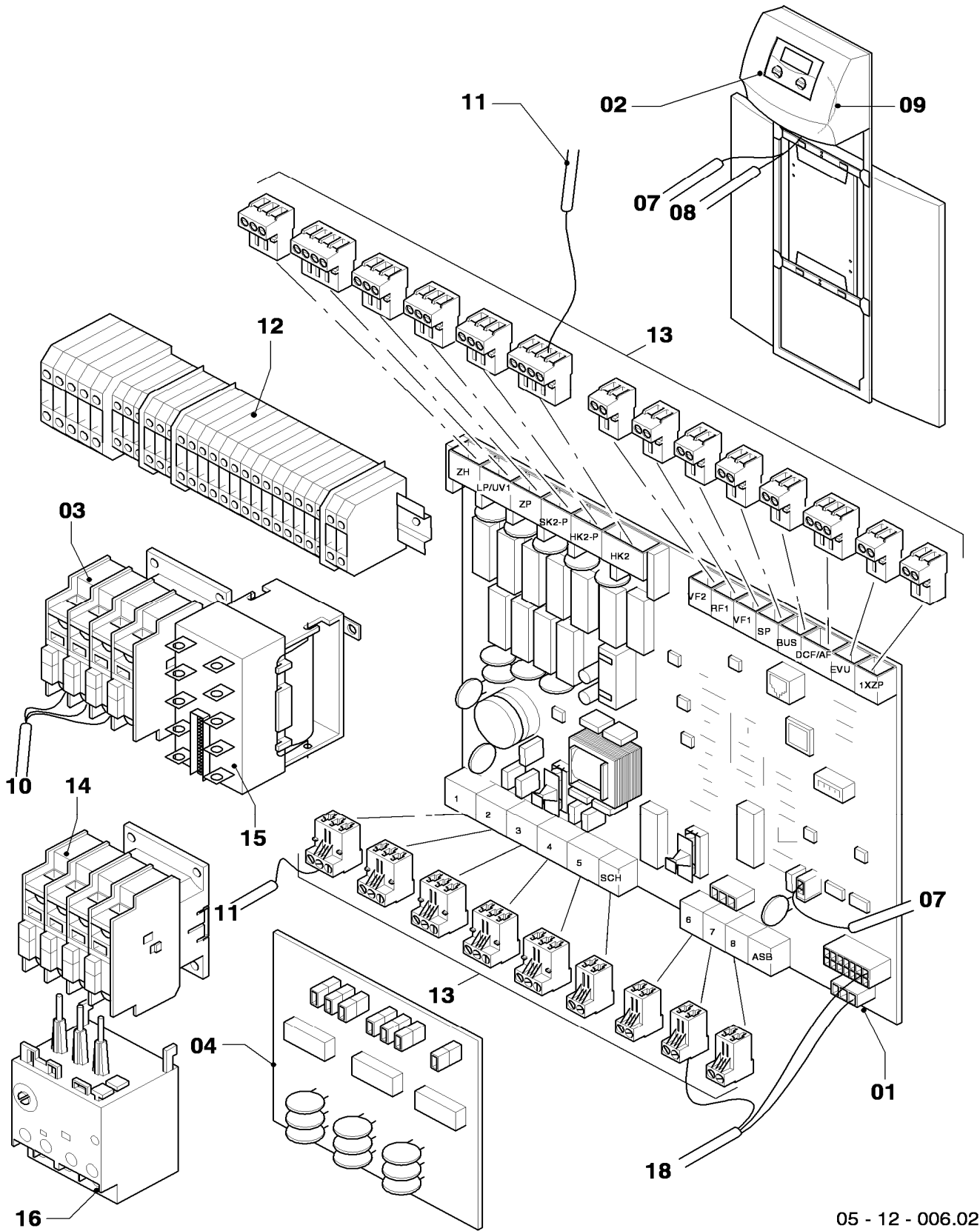
07 Casing - Verkleidungsteile

VWS 61/2, VWS 81/2, VWS 101/2, VWS 141/2, VWS 171/2,
VWW 61/2, VWW 81/2, VWW 101/2, VWW 141/2, VWW 171/2

Pos.	Art.-No Teile-Nr.	Part Bezeichnung	Type, note Typ, Bemerkung
		05-07-012	
00	0020038757	Sticker set (operation panel)	not shown
		Aufkleber, Satz (Bediensäule)	nicht dargestellt
00	0020046115	Strap, Sound-insulation	not shown
		Befestigungsband, Geräuschisolierung	nicht dargestellt
01	0020038739	Front panel (below)	
		Frontblech (unten)	
02	0020031983	Side panel (left)	
		Seitenblech (links)	
03	0020031987	Side panel (right)	
		Seitenblech (rechts)	
04	0020031988	Front panel (top)	
		Frontblech (oben)	
05	0020031989	Cover	
		Abdeckung	
06	0020031990	Cover (hood)	
		Abdeckung (Haube)	
07	0020031996	Casing, control	
		Gehäuse, Regler	
08	0020031999	Front panel	
		Frontblech (Bediensäule)	
09	0020038755	Handle (ring), PK 2	
		Griff (Ring), 2 St.	
10	091629	Fastening set (covering, PK10)	
		Befestigungssatz (10xBolzen/Buchsen)	
20	0020046106	Heat insulation, keyhole	
		Isolierung, Schlüsselloch	
21	459886	Adjustable foot	
		Stellfuß	

12 Electronic box - Schaltkasten

VWS 61/2, VWS 81/2, VWS 101/2, VWS 141/2, VWS 171/2,
VWW 61/2, VWW 81/2, VWW 101/2, VWW 141/2, VWW 171/2



05 - 12 - 006.02

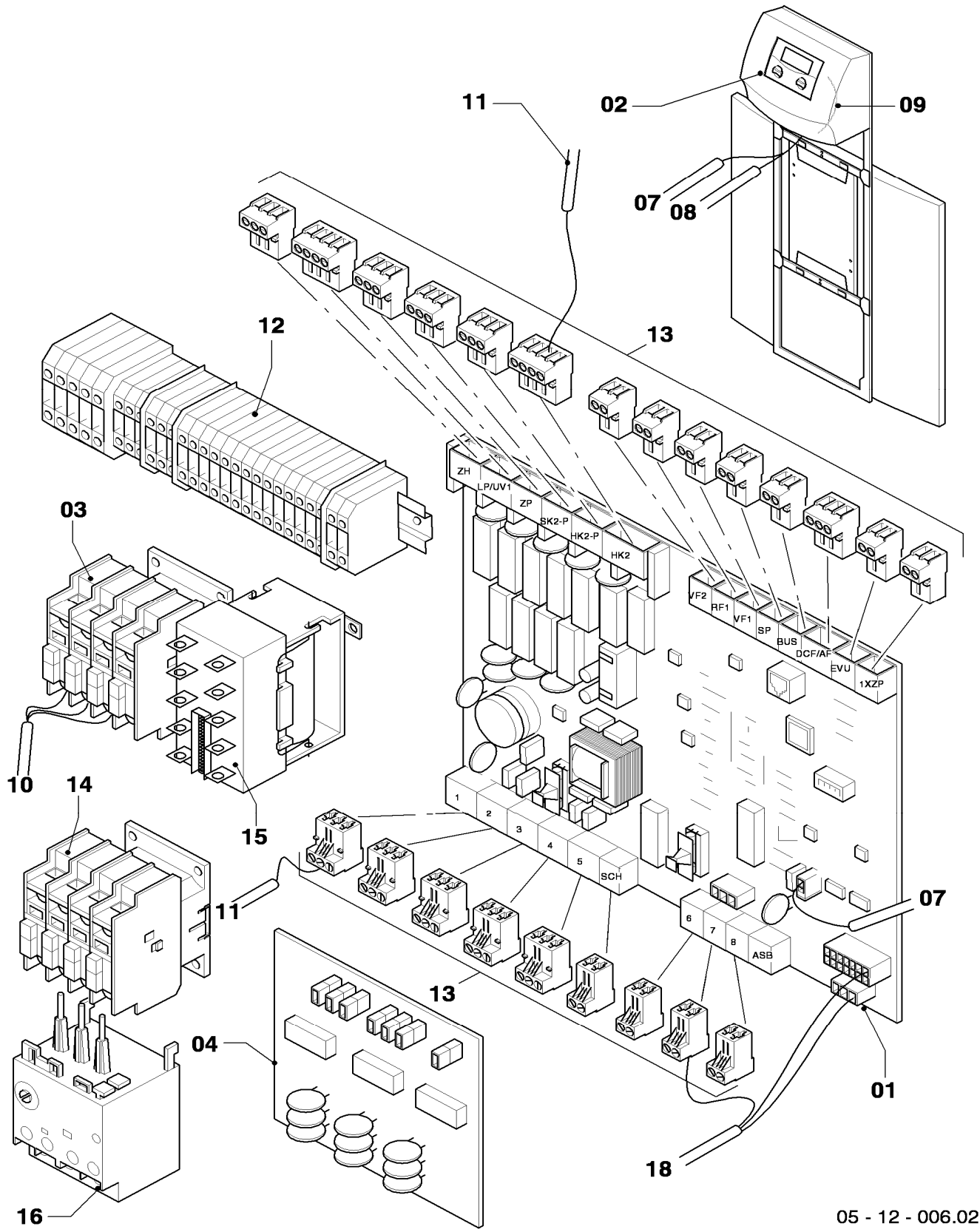
12 Electronic box - Schaltkasten

VWS 61/2, VWS 81/2, VWS 101/2, VWS 141/2, VWS 171/2,
VWW 61/2, VWW 81/2, VWW 101/2, VWW 141/2, VWW 171/2

Pos.	Art.-No Teile-Nr.	Part Bezeichnung	Type, note Typ, Bemerkung
		05-12-006	
00	009535	VRC-DCF	accessory, cannot be delivered as spare part (not shown)
		VRC-DCF	Zubehör, nicht als Ersatzteil lieferbar (nicht dargestellt)
00	306787	Solar gain sensor (VR 10)	accessory, cannot be delivered as spare part (not shown)
		VR 10 (Standardfühler)	Zubehör, nicht als Ersatzteil lieferbar (nicht dargestellt)
00	0020032005	Fastening kit, printed circuit	not shown, for pos. 01 and 04
		Befestigungssatz, AMU-Leiterplatte	nicht dargestellt, für Pos. 01 und 04
01	0020031964	Printed circuit, geoTHERM	
		Leiterplatte geoTHERM	
02	0020038754	Printed circuit control	DK,SE
		Regler/Display	DK,SE
02	0020045461	control UI Box (INT 1)	accessory, cannot be ordered as spare (PL,NO/FI,LV/LT/EE)
		Regler UI Box (INT 1)	Zubehör, nicht als Ersatzteil lieferbar (PL,NO/FI,LV/LT/EE)
02	0020059781	Control UI Box (INT 2)	accessory, cannot be ordered as spare (RUS,UA,SI/HR)
		Regler UI Box (INT 2)	Zubehör, nicht als Ersatzteil lieferbar (RUS,UA,SI/HR)
02	0020072420	Control UI Box (INT 3)	accessory, cannot be ordered as spare (SK,RO)
		Regler UI Box (INT 3)	Zubehör, nicht als Ersatzteil lieferbar (SK,RO)
03	560674	Contactora, A12 ZH30	fo A09 and A12
		Schalterschütz, A12 ZH30	für A09 und A12
04	0020025744	VWZ 30/2 SV	accessory, cannot be delivered as spare part ICL
		VWZ 30/2 SV	Zubehör, nicht als Ersatzteil lieferbar Anlaufstrombegrenzer
07	0020032002	Harness, User Interface	
		Kabelbaum, User Interface	
08	0020032003	Harness, vernet-adapter	
		Kabelbaum, vernet-Adapter	
09	0020032004	Harness, front panel	
		Kabelbaum, Bediensäule	
10	0020031997	Cable tree (harness), compressor 6-10kW	VWS 61/2
		Kabelbaum, Kompressor 6-10 kW	VWS 61/2
10	0020031997	Cable tree (harness), compressor 6-10kW	VWS 81/2
		Kabelbaum, Kompressor 6-10 kW	VWS 81/2
10	0020031997	Cable tree (harness), compressor 6-10kW	VWS 101/2
		Kabelbaum, Kompressor 6-10 kW	VWS 101/2
10	0020038735	Cable tree (harness), compressor 14-17kW	VWS 141/2
		Kabelbaum, Kompressor 14-17 kW	VWS 141/2
10	0020038735	Cable tree (harness), compressor 14-17kW	VWS 171/2
		Kabelbaum, Kompressor 14-17 kW	VWS 171/2
10	0020031997	Cable tree (harness), compressor 6-10kW	VWW 61/2
		Kabelbaum, Kompressor 6-10 kW	VWW 61/2
10	0020031997	Cable tree (harness), compressor 6-10kW	VWW 81/2
		Kabelbaum, Kompressor 6-10 kW	VWW 81/2
10	0020031997	Cable tree (harness), compressor 6-10kW	VWW 101/2
		Kabelbaum, Kompressor 6-10 kW	VWW 101/2
10	0020038735	Cable tree (harness), compressor 14-17kW	VWW 141/2
		Kabelbaum, Kompressor 14-17 kW	VWW 141/2
10	0020038735	Cable tree (harness), compressor 14-17kW	VWW 171/2
		Kabelbaum, Kompressor 14-17 kW	VWW 171/2
11	-	-	not for these appliances
		-	Bauteil trifft für diese Geräte nicht zu
12	0020060862	Terminal strip	
		Klemmleiste (400V)	
13	0020066202	Connector (kit)	
		Steckverbinder, Set	
14	560679	Contactora, A09-30	VWW 61/2
		Schalterschütz A09-30	VWW 61/2
14	560679	Contactora, A09-30	VWW 81/2
		Schalterschütz A09-30	VWW 81/2
14	560679	Contactora, A09-30	VWW 101/2
		Schalterschütz A09-30	VWW 101/2

12 Electronic box - Schaltkasten

VWS 61/2, VWS 81/2, VWS 101/2, VWS 141/2, VWS 171/2,
VWW 61/2, VWW 81/2, VWW 101/2, VWW 141/2, VWW 171/2



05 - 12 - 006.02

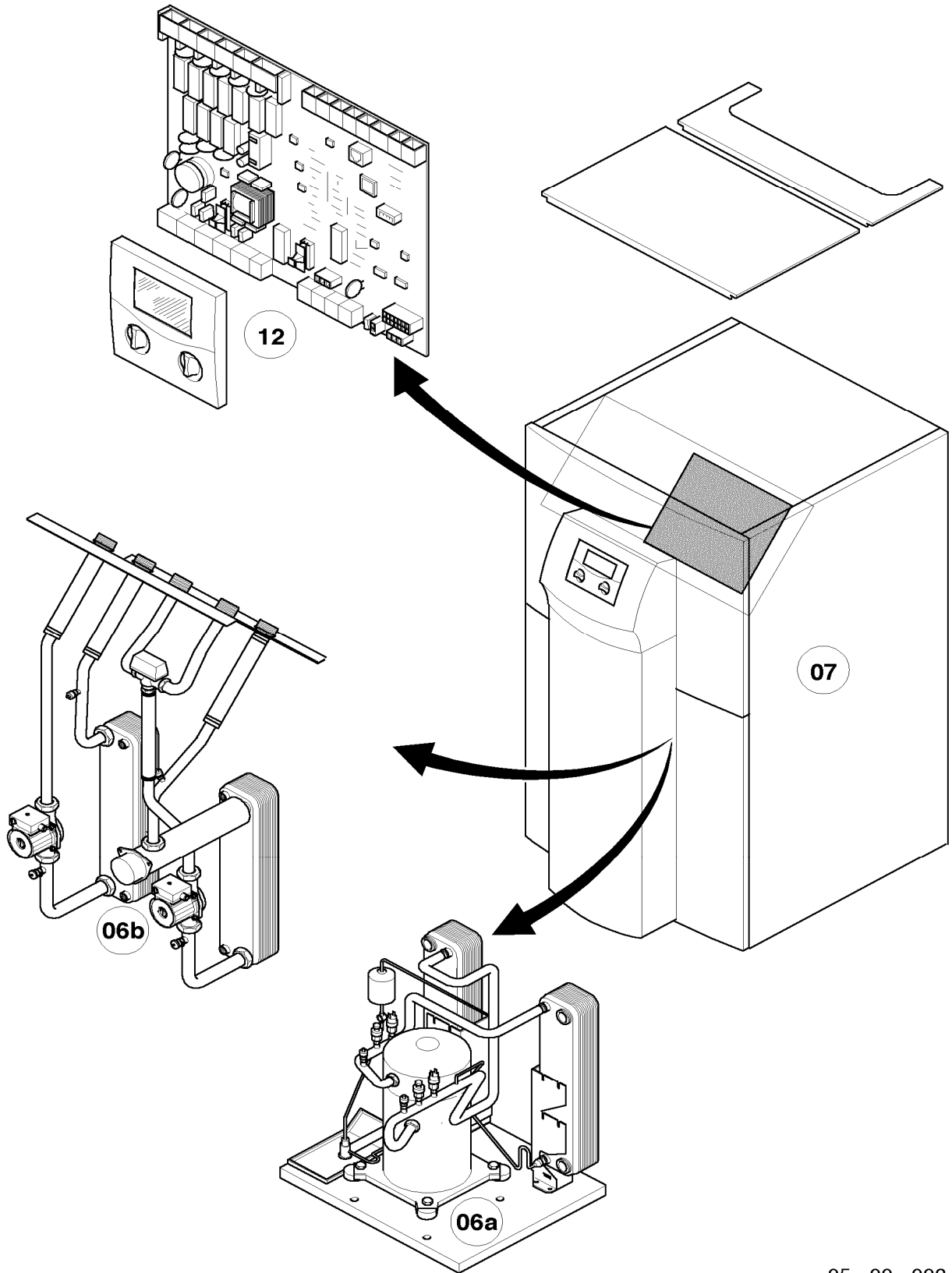
12 Electronic box - Schaltkasten

VWS 61/2, VWS 81/2, VWS 101/2, VWS 141/2, VWS 171/2,
VWW 61/2, VWW 81/2, VWW 101/2, VWW 141/2, VWW 171/2

Pos.	Art.-No Teile-Nr.	Part Bezeichnung	Type, note Typ, Bemerkung
		05-12-006	
14	560679	Contactora, A09-30	VWW 141/2
		Schalterschütz A09-30	VWW 141/2
14	560679	Contactora, A09-30	VWW 171/2
		Schalterschütz A09-30	VWW 171/2
15	560679	Contactora, A09-30	for Backup Heater, until 01/2009
		Schalterschütz A09-30	für Zusatzheizer, Ausf. bis Bj. 01/2009
15	257003	Contactora	for Backup Heater, from 02/2009
		Schalterschütz	für Zusatzheizer, Ausf. ab Bj. 02/2009
16	0020072028	Switch, motor protection, E16 DU2.7	VWW 61/2
		Kontakt, Motorschutz, E16 DU2.7	VWW 61/2
16	0020072028	Switch, motor protection, E16 DU2.7	VWW 81/2
		Kontakt, Motorschutz, E16 DU2.7	VWW 81/2
16	0020072028	Switch, motor protection, E16 DU2.7	VWW 101/2
		Kontakt, Motorschutz, E16 DU2.7	VWW 101/2
16	0020072028	Switch, motor protection, E16 DU2.7	VWW 141/2
		Kontakt, Motorschutz, E16 DU2.7	VWW 141/2
16	0020072028	Switch, motor protection, E16 DU2.7	VWW 171/2
		Kontakt, Motorschutz, E16 DU2.7	VWW 171/2
18	0020032000	Harness, sensor	
		Kabelbaum, Sensor	

General view of sheet - Baugruppenübersicht

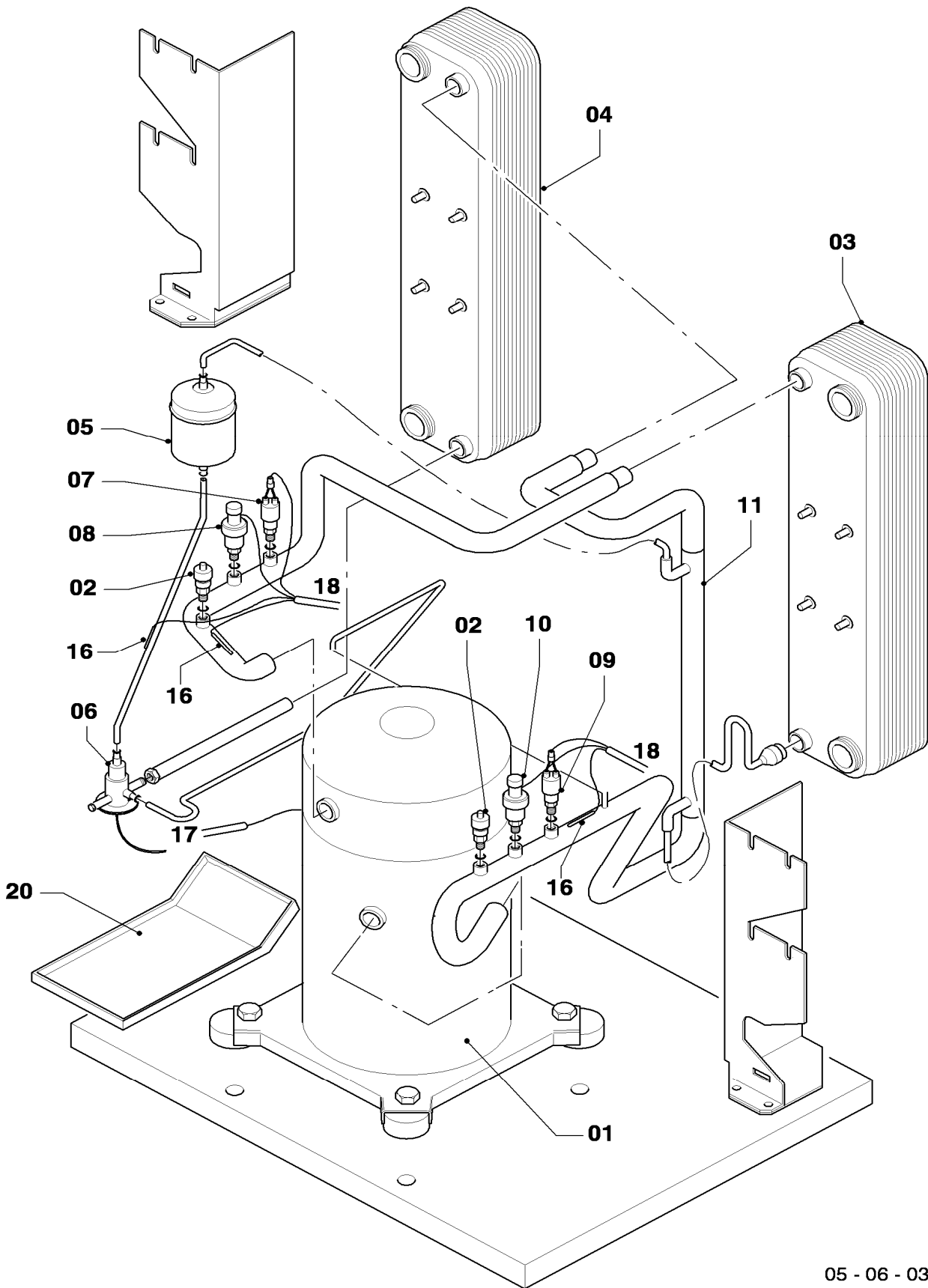
VWS 61/2 230V, VWS 81/2 230V, VWS 101/2 230V



05 - 00 - 003

06a Functional Parts / Refrigerant circuit - Funktionsteile / Kältekreislauf

VWS 61/2 230V, VWS 81/2 230V, VWS 101/2 230V



05 - 06 - 037.02

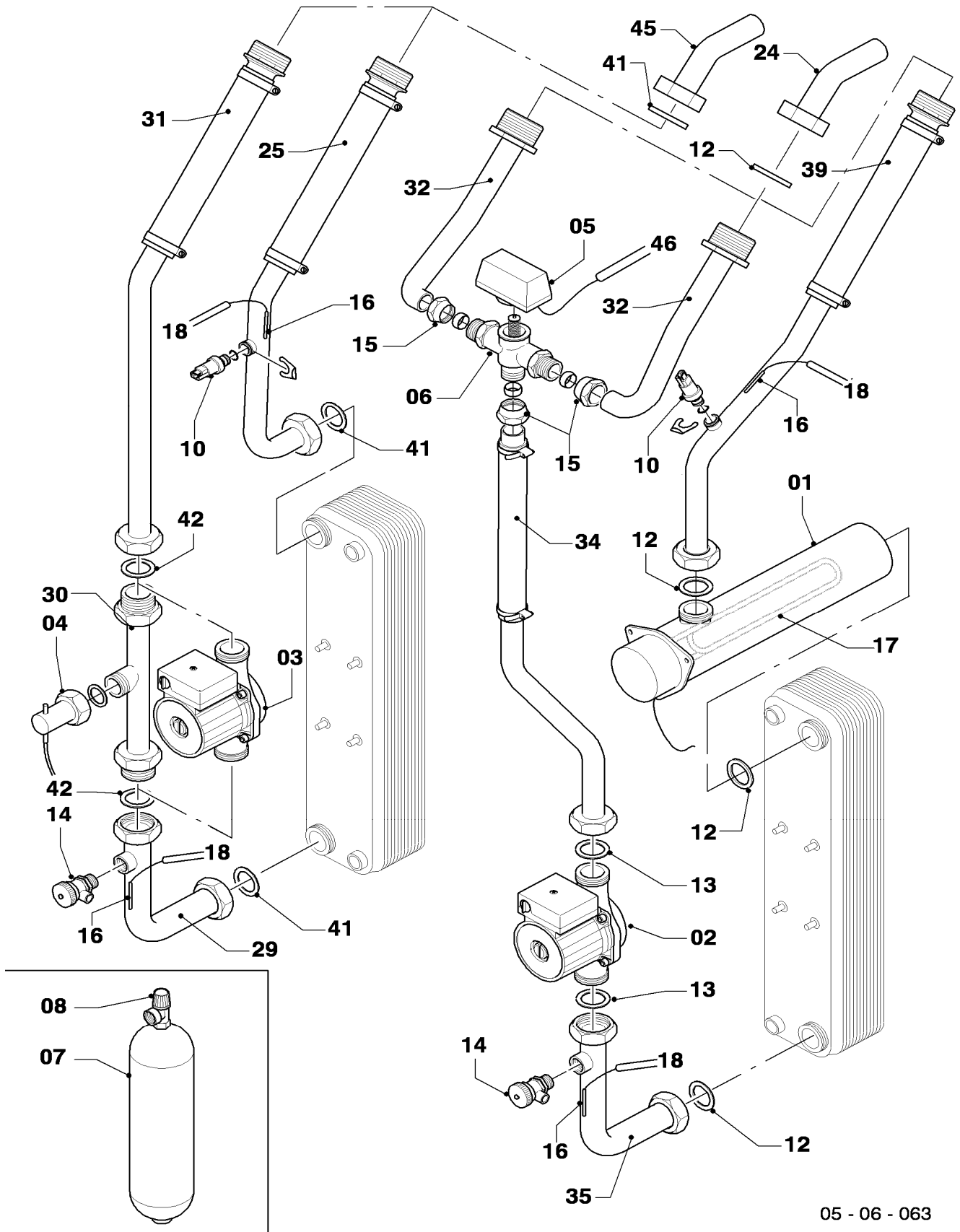
06a Functional Parts / Refrigerant circuit - Funktionsteile / Kältekreislauf

VWS 61/2 230V, VWS 81/2 230V, VWS 101/2 230V

Pos.	Art.-No Teile-Nr.	Part Bezeichnung	Type, note Typ, Bemerkung
		05-06-037	
01	0020052249	Compressor (Scroll) 6 kW 230V	VWS 61/2 230V
		Kompressor (Scroll) 6 kW 230V	VWS 61/2 230V
01	0020055167	Compressor (Scroll), 8 kW 230V	VWS 81/2 230V
		Kompressor (Scroll) 8 kW 230V	VWS 81/2 230V
01	0020055168	Compressor (Scroll) 10 kW 230V	VWS 101/2 230V
		Kompressor (Scroll) 10 kW 230V	VWS 101/2 230V
02	560666	Valve, Schrader	
		Ventil, Schrader	
03	0020031965	Condenser 6 kW	VWS 61/2 230V
		Kondensator 6 kW	VWS 61/2 230V
03	0020031966	Condenser 8 kW	VWS 81/2 230V
		Kondensator 8 kW	VWS 81/2 230V
03	0020031967	Condenser 10 kW	VWS 101/2 230V
		Kondensator 10 kW	VWS 101/2 230V
04	0020031970	Evaporator 6 kW	VWS 61/2 230V
		Verdampfer 6 kW	VWS 61/2 230V
04	0020031971	Evaporator 8 kW	VWS 81/2 230V
		Verdampfer 8 kW	VWS 81/2 230V
04	0020031972	Evaporator 10 kW	VWS 101/2 230V
		Verdampfer 10 kW	VWS 101/2 230V
05	0020031985	Filter-dryer 6-10 kW	
		Filter-Trockner 6-10 kW	
06	560693	Expansion valve 6 kW	VWS 61/2 230V
		Ventil,Expansion,thermost. 6 kW	VWS 61/2 230V
06	0020031977	Expansion valve thermostatic 8 kW	VWS 81/2 230V
		Ventil,Expansion,thermost. 8 kW	VWS 81/2 230V
06	0020031978	Expansion valve thermostatic 10-14 kW	VWS 101/2 230V
		Ventil,Expansion,thermost. 10-14 kW	VWS 101/2 230V
07	0020031980	Switch high pressure	
		Druckwächter, Hochdruck	
08	0020031981	Sensor high pressure	
		Sensor, Hochdruck	
09	0020031982	Switch low pressure	
		Druckwächter, Niederdruck	
10	560661	Low pressure sensor	
		Sensor, Niederdruck	
11	560653	Heat exchanger (superheater) 6..10 kW	
		Wärmetauscher, Rohr, 6..10 kW	
16	0020038756	Sensor, temperature	
		Sensor, Temperatur intern VR11	
17	0020055169	Cable tree (harness), compressor 230V	
		Kabelbaum, Kompressor 230V	
18	0020032000	Harness, sensor	
		Kabelbaum, Sensor	
19	0020038760	Compressor hood 6..10 kW	
		Isolierung, Kompressor 6..10 kW	

06b Functional parts / Hydraulic circuit - Funktionsteile / Hydraulik

VWS 61/2 230V, VWS 81/2 230V, VWS 101/2 230V



05 - 06 - 063

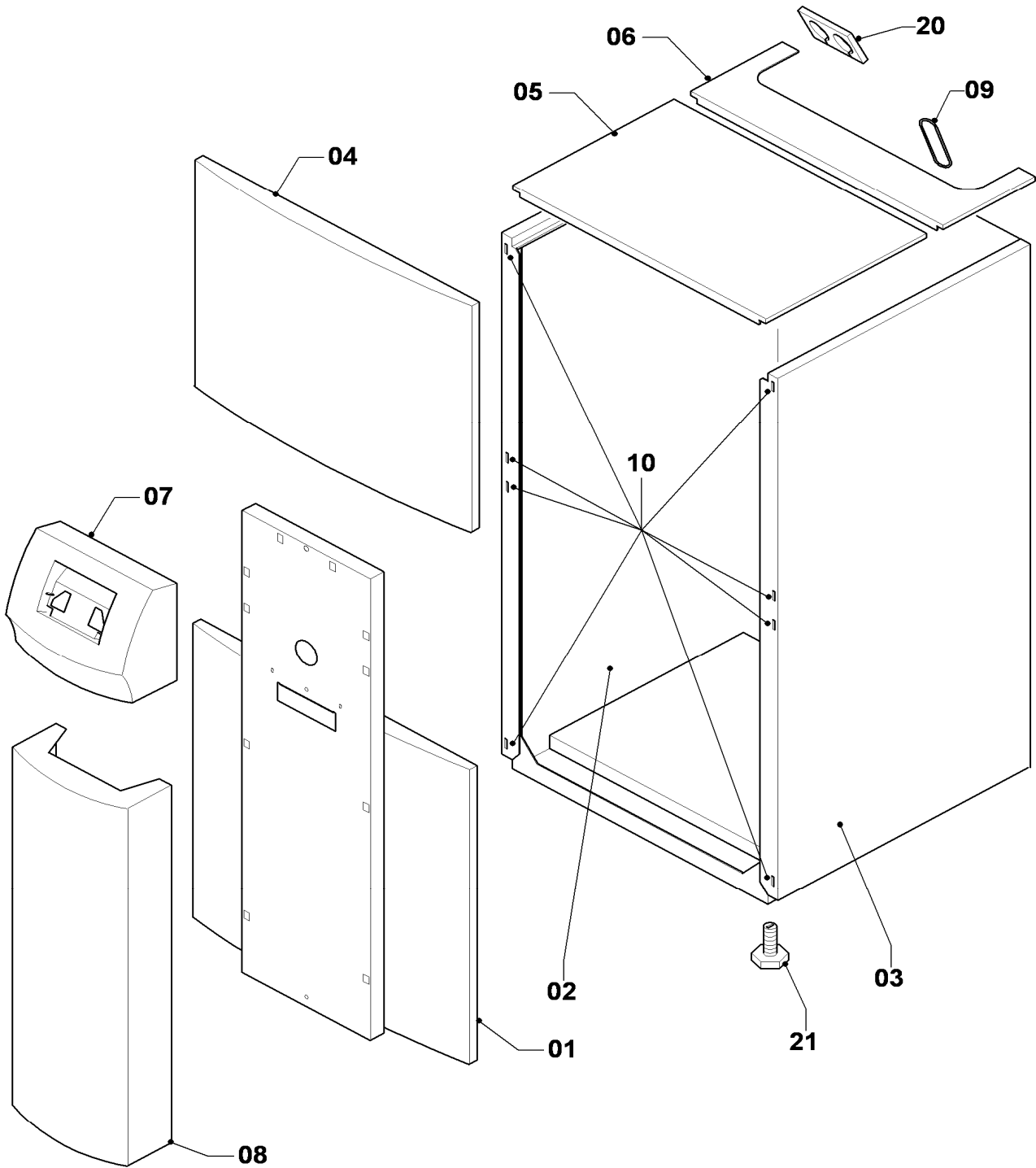
06b Functional parts / Hydraulic circuit - Funktionsteile / Hydraulik

VWS 61/2 230V, VWS 81/2 230V, VWS 101/2 230V

Pos.	Art.-No Teile-Nr.	Part Bezeichnung	Type, note Typ, Bemerkung
		05-06-063	
01	0020038740	Backup heater Heizelement (Zusatzheizung el.)	
02	0020038742	Pump VWS RS25/6 Pumpe, VWS RS25/6	
03	0020031998	Pump VWS RS25/7 B Pumpe, VWS RS25/7 B	
04	-	-	not for these appliances Bauteil trifft für diese Geräte nicht zu
05	0020038758	Motor, actuator Motor, Stellantrieb	
06	0020032008	Valve Ventil, 3/2-Wege	
07	0020031984	Expansion vessel Ausdehnungsgefäß, Sole	
08	190721	Pressure relief valve Sicherheitsventil	
10	0020040508	Sensor (water pressure) Fühler (Wasserdrucksensor)	
12	0020032001	Packing ring, 1 1/4 (PK3) Dichtung, 1 1/4 (3 St.)	
13	0020038759	Packing ring, 1 1/2 (PK4) Dichtung, 1 1/2 (4 St.)	
14	106350	Drain cock Hahn KFE 1/2	
15	0020040506	Fitting Verschraubung (Quetschverschraubung)	
16	0020038756	Sensor, temperature Sensor, Temperatur intern VR11	
17	560680	Thermostat(back-up heater) Thermostat, STB (Zusatzheizung)	
18	0020032000	Harness, sensor Kabelbaum, Sensor	
24	0020065329	Elbow, 45Gr, heating circuit (PK3) Rohrbogen, 45Gr, Heizkreis (3 St.)	
25	0020069052	Tube, IN-evap. VWS Rohr, Ein-Verdampfer VWS	
29	0020072010	Tube, evap.-pump Rohr, Verdampfer-Pumpe	
30	-	-	not for these appliances Bauteil trifft für diese Geräte nicht zu
31	0020069044	Tube, pump-out Rohr, Pumpe-Aus	
32	0020059439	Tube, HR-3WV Rohr, HR-3WV	
34	0020059440	Tube, 3WV-pump Rohr, 3WV-Pumpe	
35	0020060876	Tube, pump-condenser Rohr, Pumpe-Kondensator	
39	0020060843	Tube, BUH-out Rohr, ZHZ-Aus	
41	0020072035	Packing ring, composite, 1 1/4 (PK5) Dichtung, Verbund, 1 1/4 (5 St.)	
42	0020072036	Packing ring, composite, 1 1/2 (PK5) Dichtung, Verbund, 1 1/2 (5 St.)	
45	0020065327	Elbow, 45Gr, brine circuit (PK2) Rohrbogen, 45Gr, Wärmequelle (2 St.)	
46	0020059444	Cable tree (harness), 3WV Kabelbaum, internes 3-Wegeventil	

07 Casing - Verkleidungsteile

VWS 61/2 230V, VWS 81/2 230V, VWS 101/2 230V



05 - 07 - 012.03

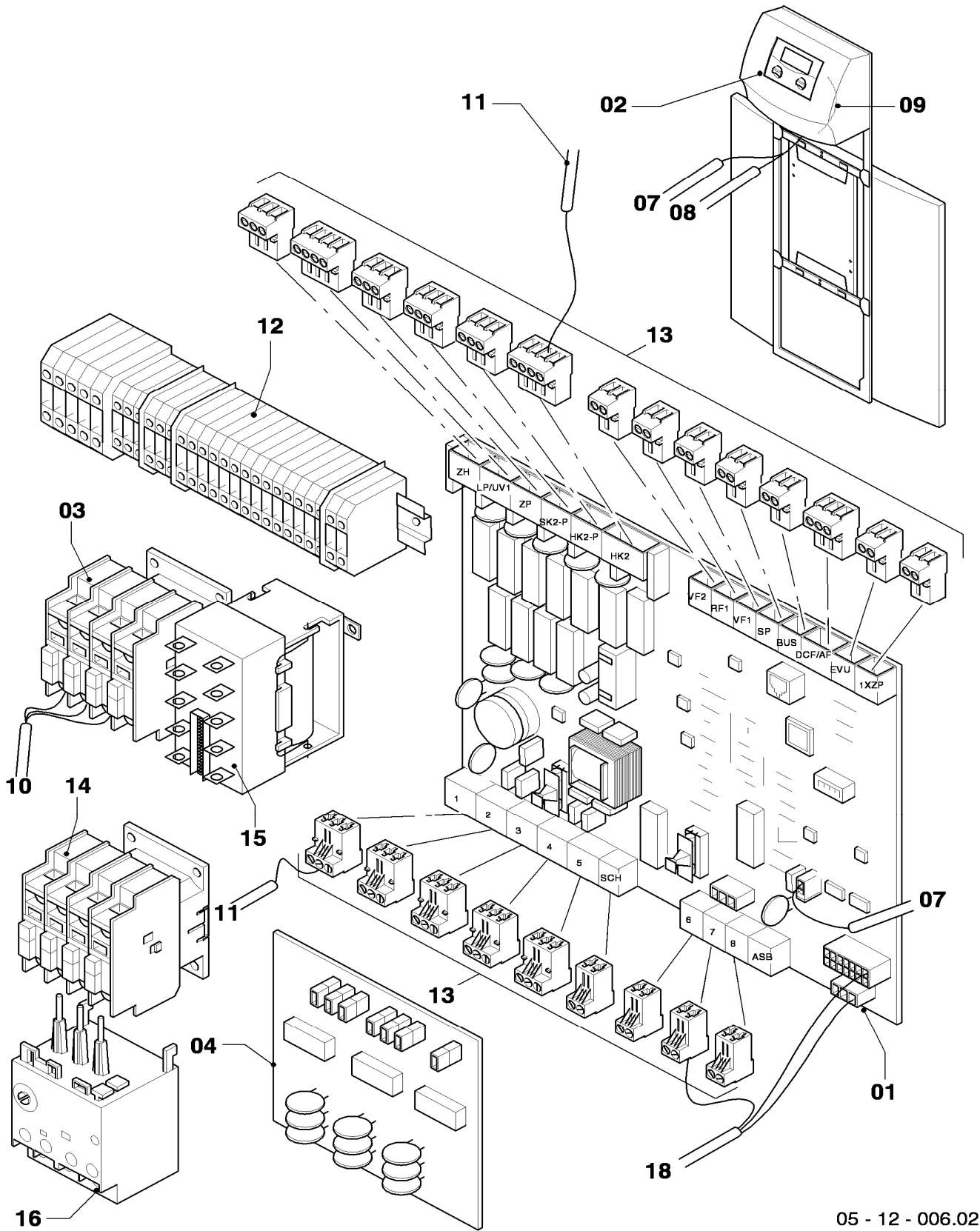
07 Casing - Verkleidungsteile

VWS 61/2 230V, VWS 81/2 230V, VWS 101/2 230V

Pos.	Art.-No Teile-Nr.	Part Bezeichnung	Type, note Typ, Bemerkung
		05-07-012	
00	0020038757	Sticker set (operation panel)	not shown
		Aufkleber, Satz (Bediensäule)	nicht dargestellt
00	0020046115	Strap, Sound-insulation	not shown
		Befestigungsband, Geräuschisolierung	nicht dargestellt
01	0020038739	Front panel (below)	
		Frontblech (unten)	
02	0020031983	Side panel (left)	
		Seitenblech (links)	
03	0020031987	Side panel (right)	
		Seitenblech (rechts)	
04	0020031988	Front panel (top)	
		Frontblech (oben)	
05	0020031989	Cover	
		Abdeckung	
06	0020031990	Cover (hood)	
		Abdeckung (Haube)	
07	0020031996	Casing, control	
		Gehäuse, Regler	
08	0020031999	Front panel	
		Frontblech (Bediensäule)	
09	0020038755	Handle (ring), PK 2	
		Griff (Ring), 2 St.	
10	091629	Fastening set (covering, PK10)	
		Befestigungssatz (10xBolzen/Buchsen)	
20	0020046106	Heat insulation, keyhole	
		Isolierung, Schlüsselloch	
21	459886	Adjustable foot	
		Stellfuß	

12 Electronic box - Schaltkasten

VWS 61/2 230V, VWS 81/2 230V, VWS 101/2 230V



05 - 12 - 006.02

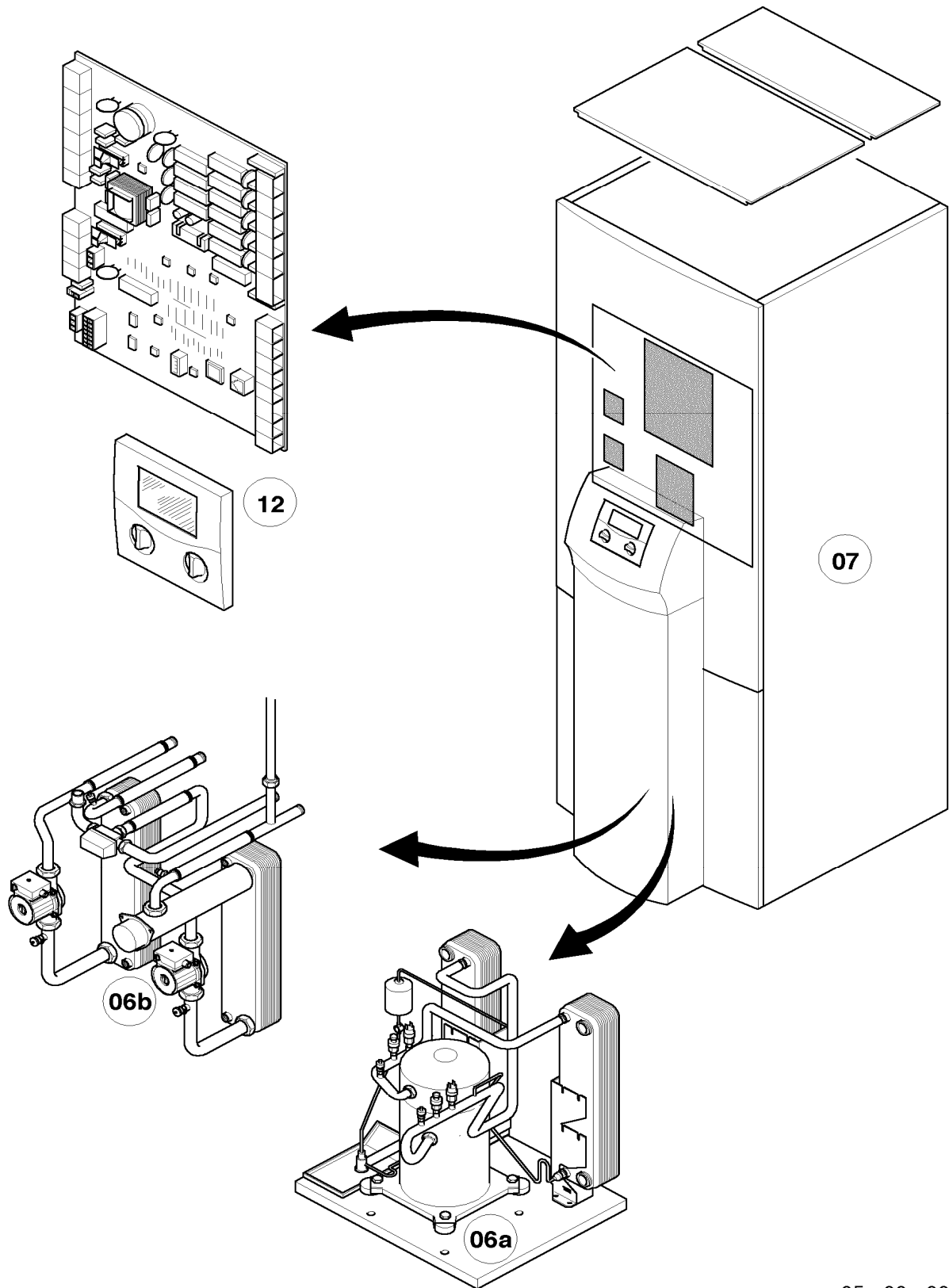
12 Electronic box - Schaltkasten

VWS 61/2 230V, VWS 81/2 230V, VWS 101/2 230V

Pos.	Art.-No Teile-Nr.	Part Bezeichnung	Type, note Typ, Bemerkung
		05-12-006	
00	009535	VRC-DCF	accessory, cannot be delivered as spare part (not shown)
		VRC-DCF	Zubehör, nicht als Ersatzteil lieferbar (nicht dargestellt)
00	306787	Solar gain sensor (VR 10)	accessory, cannot be delivered as spare part (not shown)
		VR 10 (Standardfühler)	Zubehör, nicht als Ersatzteil lieferbar (nicht dargestellt)
00	0020055706	Capacitor, 40uF	VWS 61/2 230V, not shown
		Kondensator, 40uF	VWS 61/2 230V, nicht dargestellt
00	0020055707	Capacitor, 50uF	VWS 81/2 230V, not shown
		Kondensator, 50uF	VWS 81/2 230V, nicht dargestellt
00	0020055708	Capacitor, 60uF	VWS 101/2 230V, not shown
		Kondensator, 60uF	VWS 101/2 230V, nicht dargestellt
00	0020032005	Fastening kit, printed circuit	not shown, for pos. 01 and 04
		Befestigungssatz, AMU-Leiterplatte	nicht dargestellt, für Pos. 01 und 04
01	0020031964	Printed circuit, geoTHERM	
		Leiterplatte geoTHERM	
02	0020038754	Printed circuit control	(DK,SE)
		Regler/Display	(DK,SE)
02	0020045461	control UI Box (INT 1)	accessory, cannot be ordered as spare (PL,NO/FI,LV/LT/EE)
		Regler UI Box (INT 1)	Zubehör, nicht als Ersatzteil lieferbar (PL,NO/FI,LV/LT/EE)
02	0020059781	Control UI Box (INT 2)	accessory, cannot be ordered as spare (RUS,UA,SI/HR)
		Regler UI Box (INT 2)	Zubehör, nicht als Ersatzteil lieferbar (RUS,UA,SI/HR)
02	0020072420	Control UI Box (INT 3)	accessory, cannot be ordered as spare (SK,RO)
		Regler UI Box (INT 3)	Zubehör, nicht als Ersatzteil lieferbar (SK,RO)
03	560674	Contactora, A12 ZH30	
		Schalterschütz, A12 ZH30	
04	0020064070	Printed circuit ICL, 230V	Inrush current limiter
		Leiterplatte ASB, 230V	Anlaufstrombegrenzer
07	0020032002	Harness, User Interface	
		Kabelbaum, User Interface	
08	0020032003	Harness, vnet-adapter	
		Kabelbaum, vnet-Adapter	
09	0020032004	Harness, front panel	
		Kabelbaum, Bediensäule	
10	0020055169	Cable tree (harness), compressor 230V	
		Kabelbaum, Kompressor 230V	
11	-	-	not for these appliances
		-	Bauteil trifft für diese Geräte nicht zu
12	0020060860	Terminal strip	
		Klemmleiste (VWL, VWS/VWW 230V)	
13	0020066202	Connector (kit)	
		Steckverbinder, Set	
14	-	-	not for these appliances
		-	Bauteil trifft für diese Geräte nicht zu
15	257003	Contactora	
		Schalterschütz	
16	-	-	not for these appliances
		-	Bauteil trifft für diese Geräte nicht zu
18	0020032000	Harness, sensor	
		Kabelbaum, Sensor	

General view of sheet - Baugruppenübersicht

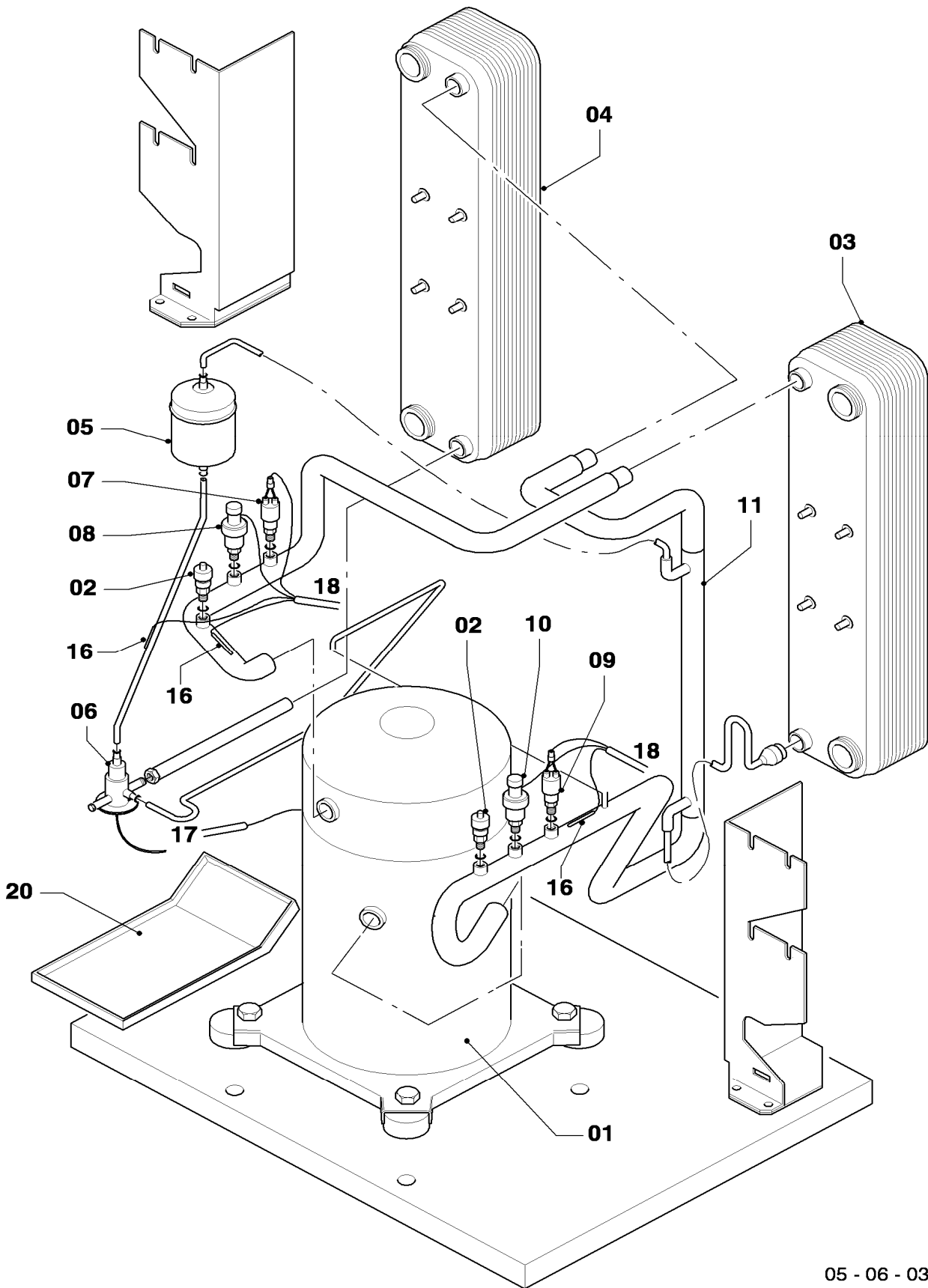
VWS 62/2, VWS 82/2, VWS 102/2, VWW 62/2, VWW 82/2, VWW 102/2



05 - 00 - 004

06a Functional Parts / Refrigerant circuit - Funktionsteile / Kältekreislauf

VWS 62/2, VWS 82/2, VWS 102/2, VWW 62/2, VWW 82/2, VWW 102/2



05 - 06 - 037.02

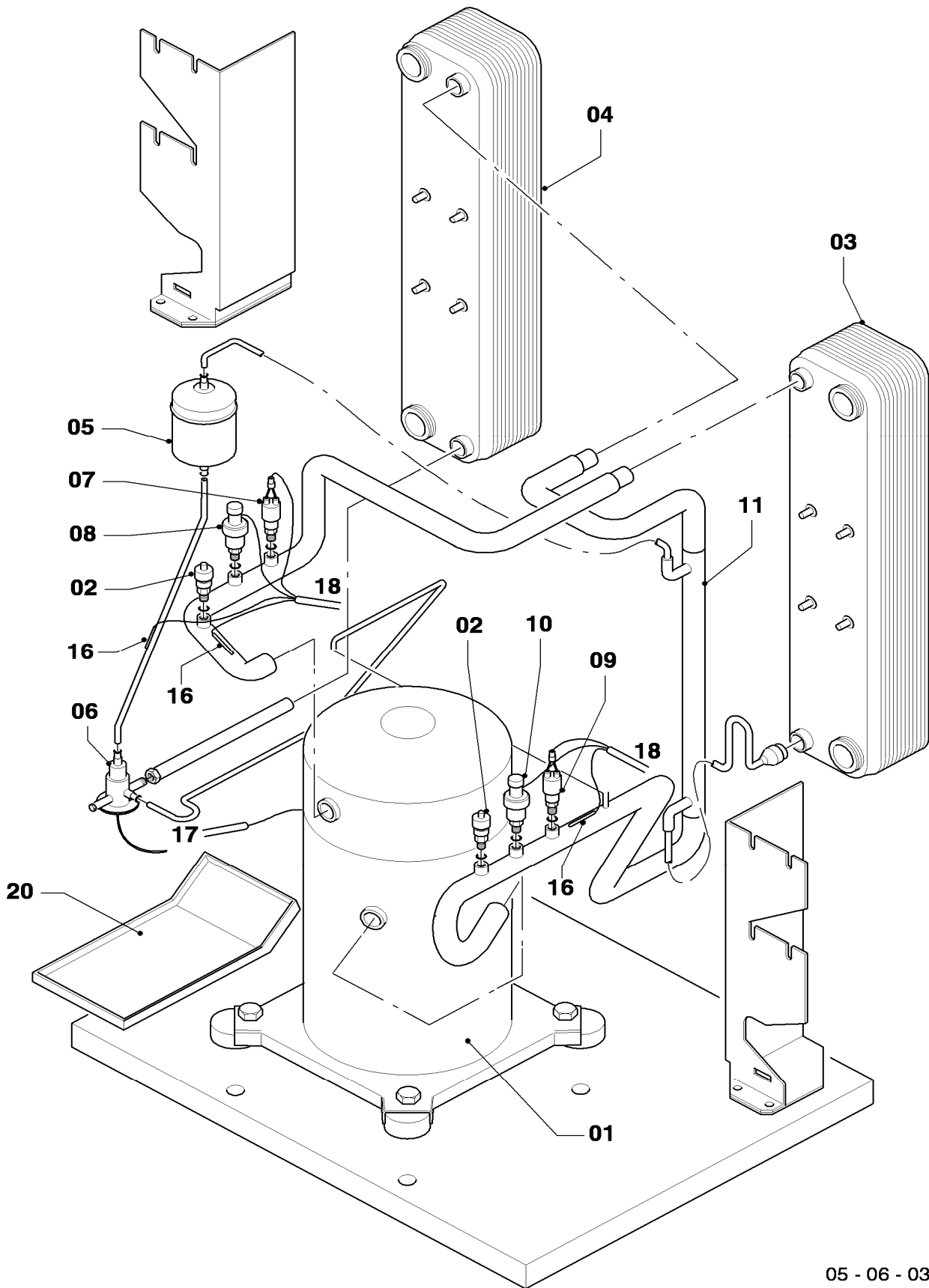
06a Functional Parts / Refrigerant circuit - Funktionsteile / Kältekreislauf

VWS 62/2, VWS 82/2, VWS 102/2, VWW 62/2, VWW 82/2, VWW 102/2

Pos.	Art.-No Teile-Nr.	Part Bezeichnung	Type, note Typ, Bemerkung
		05-06-037	
01	0020031959	Compressor (Scroll) 6 kW	VWS 62/2
		Kompressor (Scroll) 6 kW	VWS 62/2
01	0020031959	Compressor (Scroll) 6 kW	VWW 62/2
		Kompressor (Scroll) 6 kW	VWW 62/2
01	0020031960	Compressor (Scroll) 8 kW	VWS 82/2
		Kompressor (Scroll) 8 kW	VWS 82/2
01	0020031960	Compressor (Scroll) 8 kW	VWW 82/2
		Kompressor (Scroll) 8 kW	VWW 82/2
01	0020031961	Compressor (Scroll) 10 kW	VWS 102/2
		Kompressor (Scroll) 10 kW	VWS 102/2
01	0020031961	Compressor (Scroll) 10 kW	VWW 102/2
		Kompressor (Scroll) 10 kW	VWW 102/2
02	560666	Valve, Schrader	
		Ventil, Schrader	
03	0020031965	Condenser 6 kW	VWS 62/2
		Kondensator 6 kW	VWS 62/2
03	0020031965	Condenser 6 kW	VWW 62/2
		Kondensator 6 kW	VWW 62/2
03	0020031966	Condenser 8 kW	VWS 82/2
		Kondensator 8 kW	VWS 82/2
03	0020031966	Condenser 8 kW	VWW 82/2
		Kondensator 8 kW	VWW 82/2
03	0020031967	Condenser 10 kW	VWS 102/2
		Kondensator 10 kW	VWS 102/2
03	0020031967	Condenser 10 kW	VWW 102/2
		Kondensator 10 kW	VWW 102/2
04	0020031970	Evaporator 6 kW	VWS 62/2
		Verdampfer 6 kW	VWS 62/2
04	0020031970	Evaporator 6 kW	VWW 62/2
		Verdampfer 6 kW	VWW 62/2
04	0020031971	Evaporator 8 kW	VWS 82/2
		Verdampfer 8 kW	VWS 82/2
04	0020031971	Evaporator 8 kW	VWW 82/2
		Verdampfer 8 kW	VWW 82/2
04	0020031972	Evaporator 10 kW	VWS 102/2
		Verdampfer 10 kW	VWS 102/2
04	0020031972	Evaporator 10 kW	VWW 102/2
		Verdampfer 10 kW	VWW 102/2
05	0020031985	Filter-dryer 6-10 kW	
		Filter-Trockner 6-10 kW	
06	560693	Expansion valve 6 kW	VWS 62/2
		Ventil,Expansion,thermost. 6 kW	VWS 62/2
06	560693	Expansion valve 6 kW	VWW 62/2
		Ventil,Expansion,thermost. 6 kW	VWW 62/2
06	0020031977	Expansion valve thermostatic 8 kW	VWS 82/2
		Ventil,Expansion,thermost. 8 kW	VWS 82/2
06	0020031977	Expansion valve thermostatic 8 kW	VWW 82/2
		Ventil,Expansion,thermost. 8 kW	VWW 82/2
06	0020031978	Expansion valve thermostatic 10-14 kW	VWS 102/2
		Ventil,Expansion,thermost. 10-14 kW	VWS 102/2
06	0020031978	Expansion valve thermostatic 10-14 kW	VWW 102/2
		Ventil,Expansion,thermost. 10-14 kW	VWW 102/2
07	0020031980	Switch high pressure	
		Druckwächter, Hochdruck	
08	0020031981	Sensor high pressure	
		Sensor, Hochdruck	
09	0020031982	Switch low pressure	
		Druckwächter, Niederdruck	

06a Functional Parts / Refrigerant circuit - Funktionsteile / Kältekreislauf

VWS 62/2, VWS 82/2, VWS 102/2, VWW 62/2, VWW 82/2, VWW 102/2



05 - 06 - 037.02

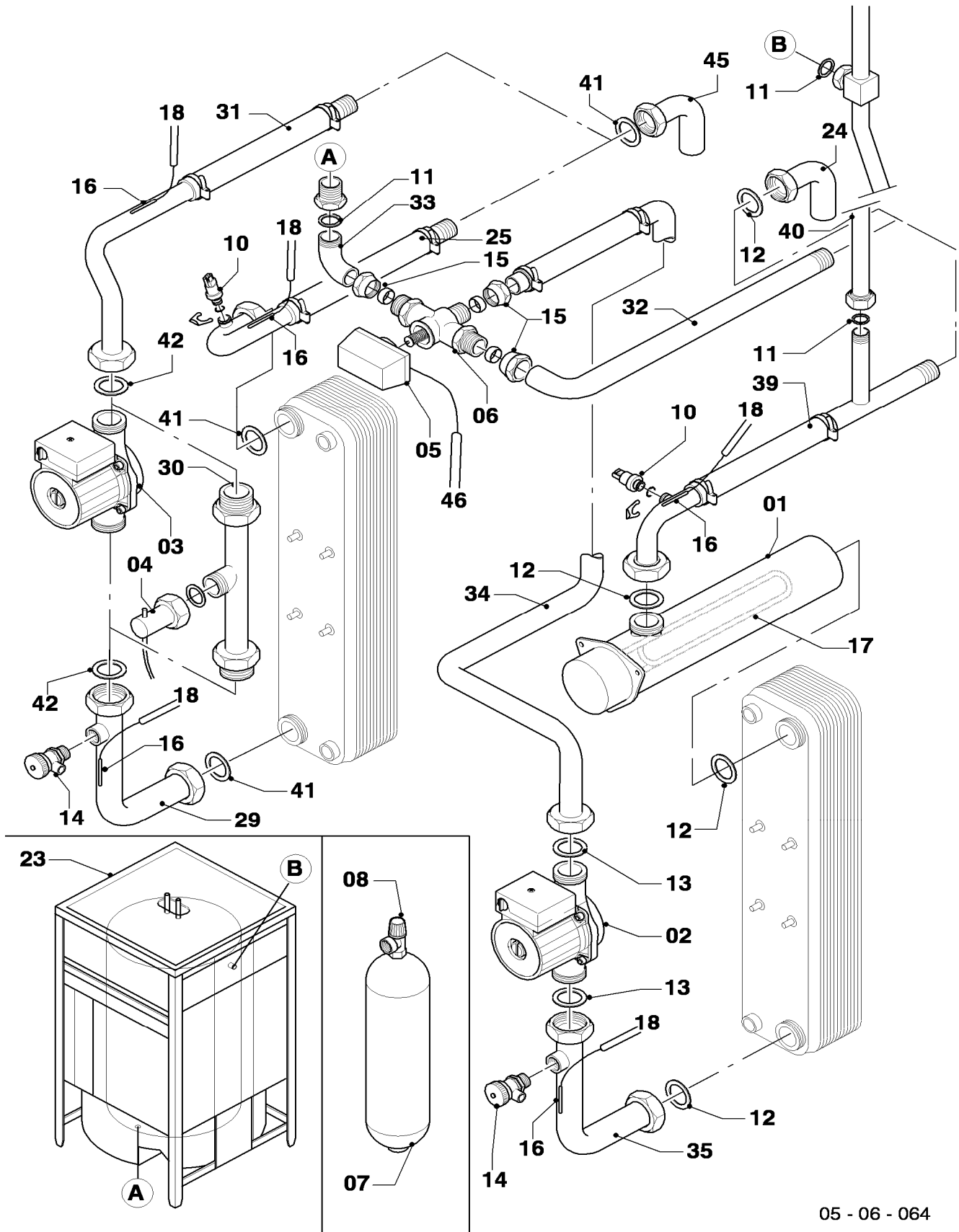
06a Functional Parts / Refrigerant circuit - Funktionsteile / Kältekreislauf

VWS 62/2, VWS 82/2, VWS 102/2, VWW 62/2, VWW 82/2, VWW 102/2

Pos.	Art.-No Teile-Nr.	Part Bezeichnung	Type, note Typ, Bemerkung
		05-06-037	
10	560661	Low pressure sensor Sensor, Niederdruck	
11	560653	Heat exchanger (superheater) 6..10 kW Wärmetauscher, Rohr, 6..10 kW	
16	0020038756	Sensor, temperature Sensor, Temperatur intern VR11	
17	0020031997	Cable tree (harness), compressor 6-10kW Kabelbaum, Kompressor 6-10 kW	
18	0020038738	Harness, sensor Kabelbaum, Sensor	
19	0020038760	Compressor hood 6..10 kW Isolierung, Kompressor 6..10 kW	
20	0020072037	Condensate drain, shell Kondensatablauf, Schale	

06b Functional parts / Hydraulic circuit - Funktionsteile / Hydraulik

VWS 62/2, VWS 82/2, VWS 102/2, VWW 62/2, VWW 82/2, VWW 102/2



05 - 06 - 064

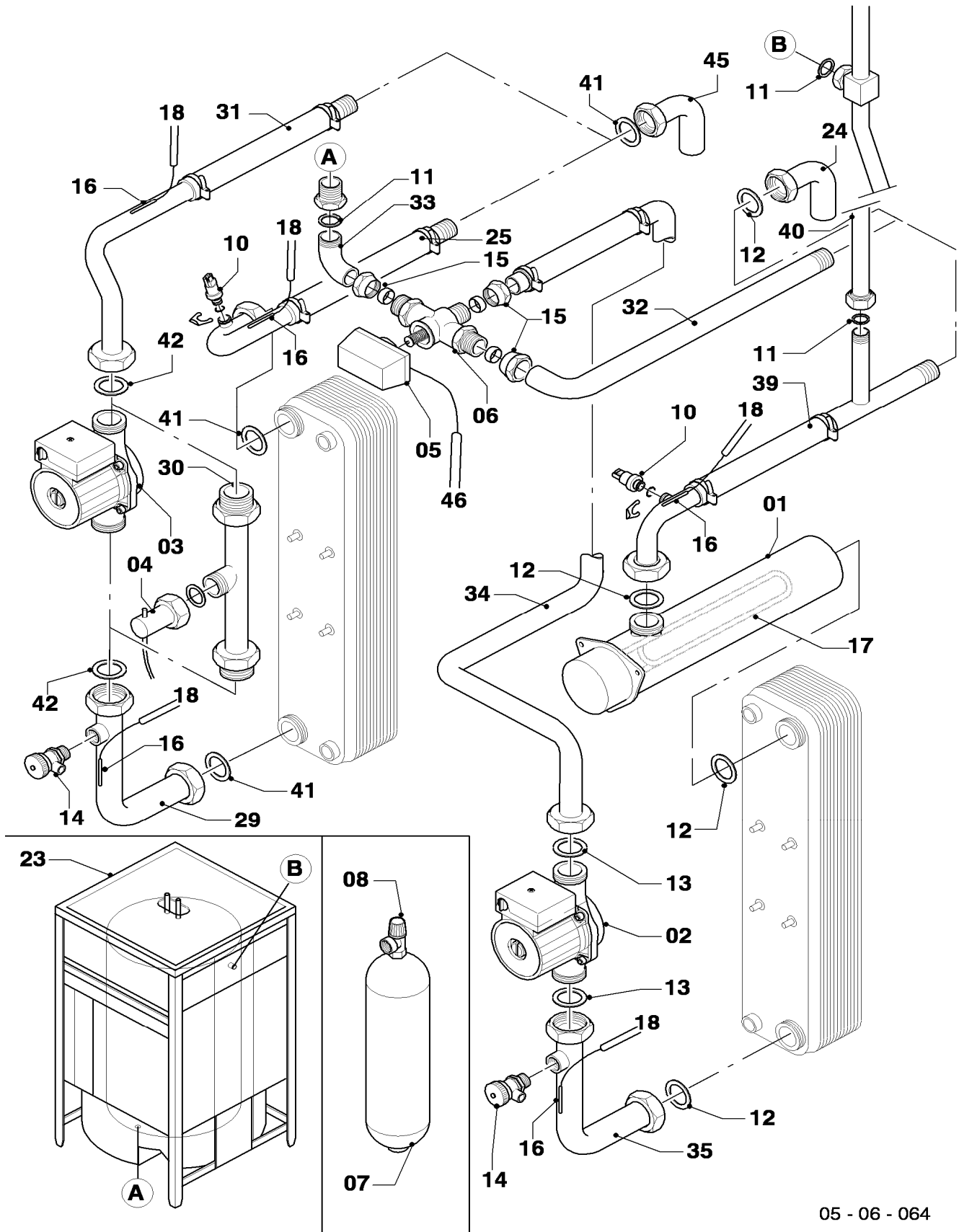
06b Functional parts / Hydraulic circuit - Funktionsteile / Hydraulik

VWS 62/2, VWS 82/2, VWS 102/2, VWW 62/2, VWW 82/2, VWW 102/2

Pos.	Art.-No Teile-Nr.	Part Bezeichnung	Type, note Typ, Bemerkung
		05-06-064	
01	0020038740	Backup heater Heizelement (Zusatzheizung el.)	
02	0020038742	Pump VWS RS25/6 Pumpe, VWS RS25/6	
03	0020031998	Pump VWS RS25/7 B Pumpe, VWS RS25/7 B	VWS 62/2 VWS 62/2
03	0020031998	Pump VWS RS25/7 B Pumpe, VWS RS25/7 B	VWS 82/2 VWS 82/2
03	0020031998	Pump VWS RS25/7 B Pumpe, VWS RS25/7 B	VWS 102/2 VWS 102/2
04	0020038752	Flow switch Strömungsschalter	VWW 62/2 VWW 62/2
04	0020038752	Flow switch Strömungsschalter	VWW 82/2 VWW 82/2
04	0020038752	Flow switch Strömungsschalter	VWW 102/2 VWW 102/2
05	0020038758	Motor, actuator Motor, Stellantrieb	
06	0020032008	Valve Ventil, 3/2-Wege	
07	0020031984	Expansion vessel Ausdehnungsgefäß, Sole	
08	190721	Pressure relief valve Sicherheitsventil	
10	0020040508	Sensor (water pressure) Fühler (Wasserdrucksensor)	
11	981140	Washer 3/4 (PK10) Rechteckdichtring 3/4 (10 St.)	
12	0020032001	Packing ring, 1 1/4 (PK3) Dichtung, 1 1/4 (3 St.)	
13	0020038759	Packing ring, 1 1/2 (PK4) Dichtung, 1 1/2 (4 St.)	
14	106350	Drain cock Hahn KFE 1/2	
15	0020040506	Fitting Verschraubung (Quetschverschraubung)	
16	0020038756	Sensor, temperature Sensor, Temperatur intern VR11	
17	560680	Thermostat(back-up heater) Thermostat, STB (Zusatzheizung)	
18	0020038738	Harness, sensor Kabelbaum, Sensor	
23	0020057811	Storage, module Speicher geoTHERM, Modul	
24	0020065330	Elbow, 90Gr, heating circuit (PK2) Rohrbogen, 90Gr, Heizkreis (2 St.)	
25	0020072013	Tube, IN-evap. VWS Rohr, Ein-Verdampfer VWS	VWS 62/2 VWS 62/2
25	0020072013	Tube, IN-evap. VWS Rohr, Ein-Verdampfer VWS	VWS 82/2 VWS 82/2
25	0020072013	Tube, IN-evap. VWS Rohr, Ein-Verdampfer VWS	VWS 102/2 VWS 102/2
25	0020072017	Tube, IN-evap. VWW Rohr, Ein-Verdampfer VWW	VWW 62/2 VWW 62/2
25	0020072017	Tube, IN-evap. VWW Rohr, Ein-Verdampfer VWW	VWW 82/2 VWW 82/2
25	0020072017	Tube, IN-evap. VWW Rohr, Ein-Verdampfer VWW	VWW 102/2 VWW 102/2

06b Functional parts / Hydraulic circuit - Funktionsteile / Hydraulik

VWS 62/2, VWS 82/2, VWS 102/2, VWW 62/2, VWW 82/2, VWW 102/2



05 - 06 - 064

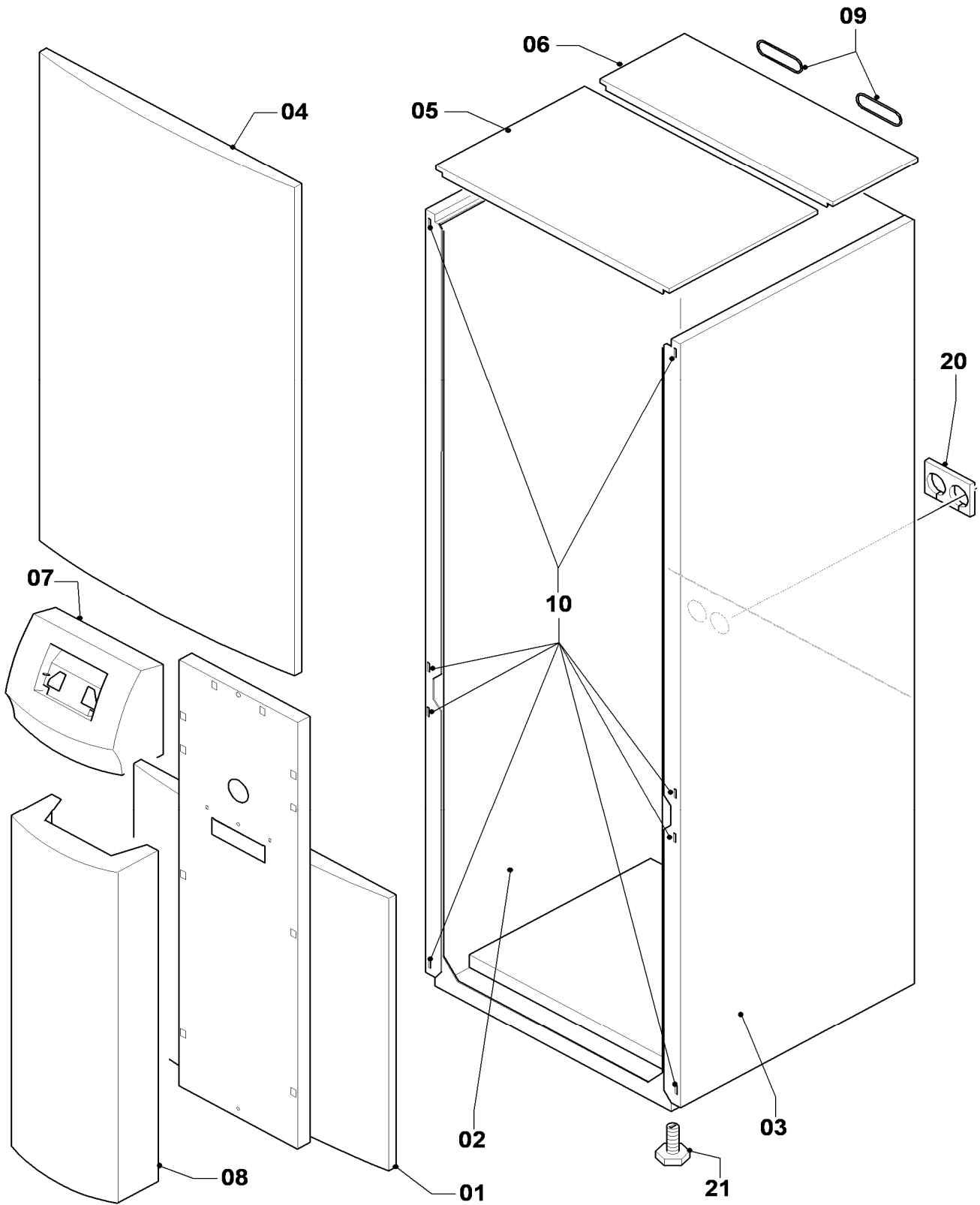
06b Functional parts / Hydraulic circuit - Funktionsteile / Hydraulik

VWS 62/2, VWS 82/2, VWS 102/2, VWW 62/2, VWW 82/2, VWW 102/2

Pos.	Art.-No Teile-Nr.	Part Bezeichnung	Type, note Typ, Bemerkung
		05-06-064	
29	0020072010	Tube, evap.-pump Rohr, Verdampfer-Pumpe	
30	0020069047	Tube, flow switch Rohr, Strömungsschalter	VWW 62/2 VWW 62/2
30	0020069047	Tube, flow switch Rohr, Strömungsschalter	VWW 82/2 VWW 82/2
30	0020069047	Tube, flow switch Rohr, Strömungsschalter	VWW 102/2 VWW 102/2
31	0020060841	Tube, pump-out Rohr, Pumpe-Aus	
32	0020060865	Tube, HR-3WV Rohr, HR-3WV	
33	0020059441	Tube Rohr, Int. Speicher-3WV	
34	0020059442	Tube, 3WV-pump Rohr, 3WV-Pumpe	
35	0020060876	Tube, pump-condenser Rohr, Pumpe-Kondensator	
39	0020072014	Tube, 3W-HF Rohr, 3W-VL	
40	0020072012	Tube, Tank Rohr, Speicher	
41	0020072035	Packing ring, composite, 1 1/4 (PK5) Dichtung, Verbund, 1 1/4 (5 St.)	
42	0020072036	Packing ring, composite, 1 1/2 (PK5) Dichtung, Verbund, 1 1/2 (5 St.)	
45	0020065328	Elbow, 90Gr, brine circuit (PK2) Rohrbogen, 90Gr, Wärmequelle (2 St.)	
46	0020059445	Cable tree (harness), 3WV Kabelbaum, internes 3-Wegeventil	

07 Casing - Verkleidungsteile

VWS 62/2, VWS 82/2, VWS 102/2, VWW 62/2, VWW 82/2, VWW 102/2



05 - 07 - 013.03

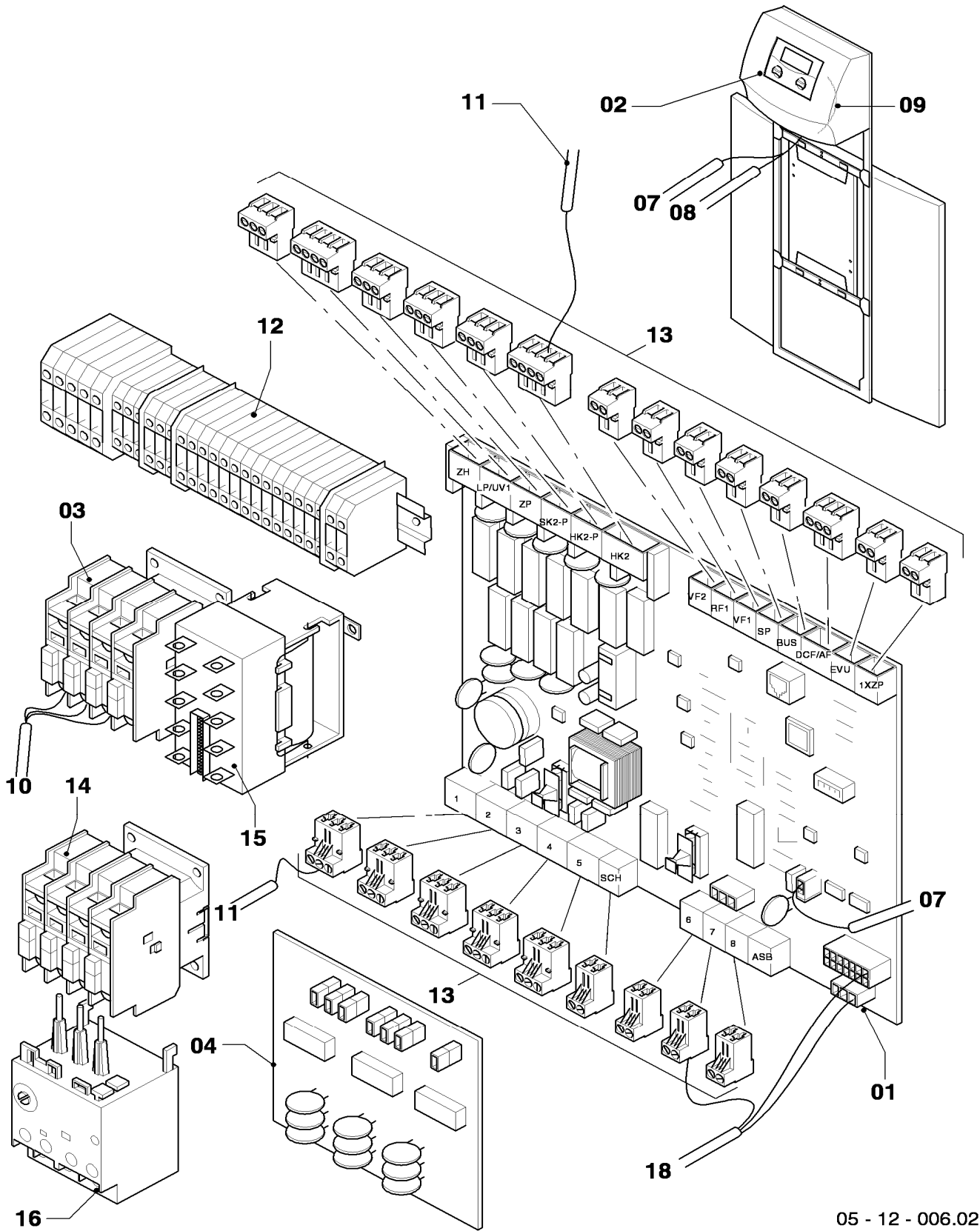
07 Casing - Verkleidungsteile

VWS 62/2, VWS 82/2, VWS 102/2, VWW 62/2, VWW 82/2, VWW 102/2

Pos.	Art.-No Teile-Nr.	Part Bezeichnung	Type, note Typ, Bemerkung
		05-07-013	
00	0020038757	Sticker set (operation panel)	not shown
		Aufkleber, Satz (Bediensäule)	nicht dargestellt
00	0020046115	Strap, Sound-insulation	not shown
		Befestigungsband, Geräuschisolierung	nicht dargestellt
01	0020038739	Front panel (below)	
		Frontblech (unten)	
02	0020031992	Side panel (left)	
		Seitenblech (links)	
03	0020031991	Side panel (right)	
		Seitenblech (rechts)	
04	0020031993	Front panel (top), geoTHERM plus	
		Frontblech (oben), geoTHERM plus	
05	0020031994	Cover (ahead)	
		Abdeckung (vorne)	
06	0020031995	Cover (behind)	
		Abdeckung (hinten)	
07	0020031996	Casing, control	
		Gehäuse, Regler	
08	0020031999	Front panel	
		Frontblech (Bediensäule)	
09	0020038755	Handle (ring), PK 2	
		Griff (Ring), 2 St.	
10	091629	Fastening set (covering, PK10)	
		Befestigungssatz (10xBolzen/Buchsen)	
20	0020046106	Heat insulation, keyhole	
		Isolierung, Schlüsselloch	
21	459886	Adjustable foot	
		Stellfuß	

12 Electronic box - Schaltkasten

VWS 62/2, VWS 82/2, VWS 102/2, VWW 62/2, VWW 82/2, VWW 102/2



05 - 12 - 006.02

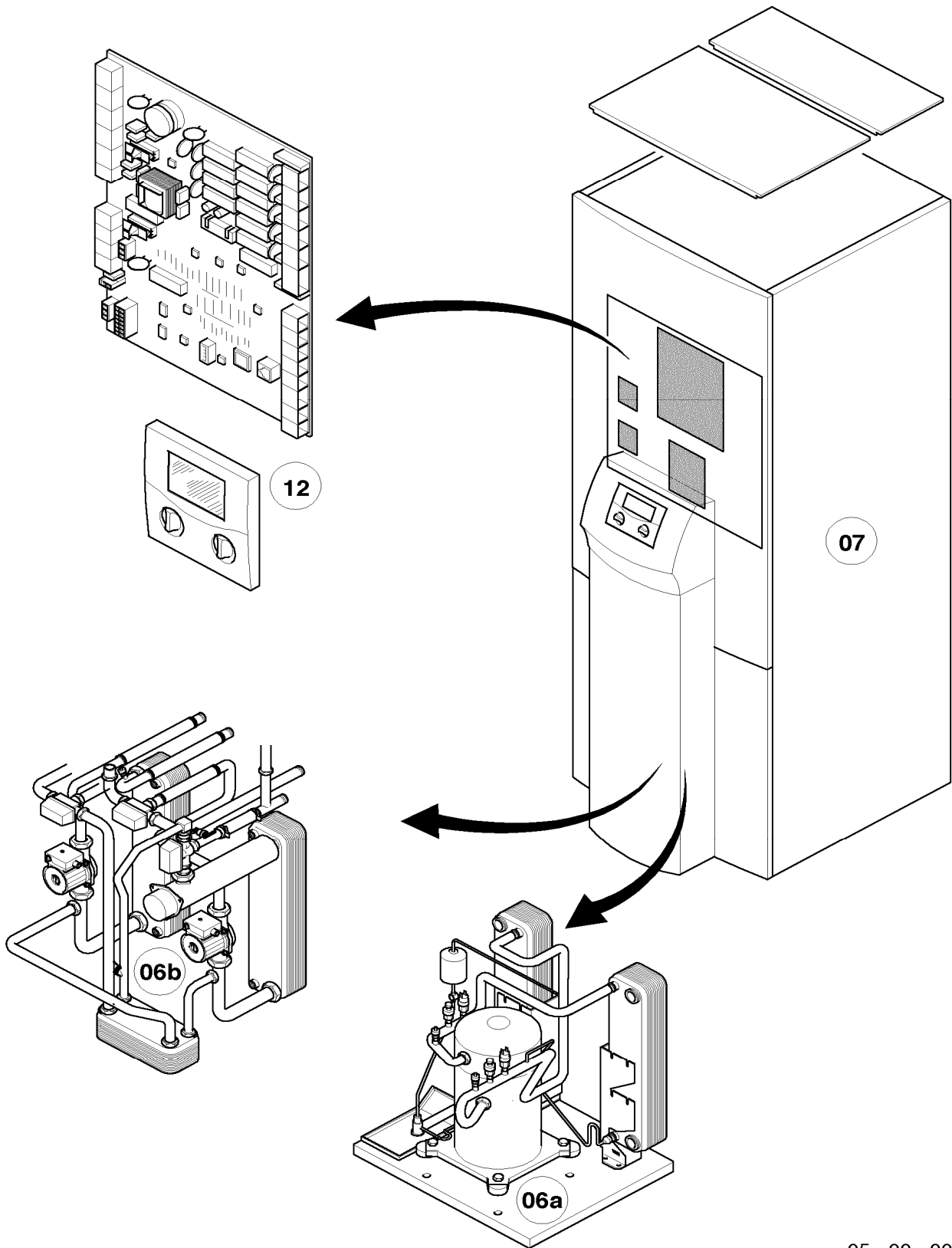
12 Electronic box - Schaltkasten

VWS 62/2, VWS 82/2, VWS 102/2, VWW 62/2, VWW 82/2, VWW 102/2

Pos.	Art.-No Teile-Nr.	Part Bezeichnung	Type, note Typ, Bemerkung
		05-12-006	
00	009535	VRC-DCF	accessory, cannot be delivered as spare part (not shown)
		VRC-DCF	Zubehör, nicht als Ersatzteil lieferbar (nicht dargestellt)
00	306787	Solar gain sensor (VR 10)	accessory, cannot be delivered as spare part (not shown)
		VR 10 (Standardfühler)	Zubehör, nicht als Ersatzteil lieferbar (nicht dargestellt)
00	0020032005	Fastening kit, printed circuit	not shown, for pos. 01 and 04
		Befestigungssatz, AMU-Leiterplatte	nicht dargestellt, für Pos. 01 und 04
01	0020031964	Printed circuit, geoTHERM	
		Leiterplatte geoTHERM	
02	0020038754	Printed circuit control	(DK,SE)
		Regler/Display	(DK,SE)
02	0020045461	control UI Box (INT 1)	accessory, cannot be ordered as spare (PL,NO/FI,LV/LT/EE)
		Regler UI Box (INT 1)	Zubehör, nicht als Ersatzteil lieferbar (PL,NO/FI,LV/LT/EE)
02	0020059781	Control UI Box (INT 2)	accessory, cannot be ordered as spare (RUS,UA,SI/HR)
		Regler UI Box (INT 2)	Zubehör, nicht als Ersatzteil lieferbar (RUS,UA,SI/HR)
02	0020072420	Control UI Box (INT 3)	accessory, cannot be ordered as spare (SK,RO)
		Regler UI Box (INT 3)	Zubehör, nicht als Ersatzteil lieferbar (SK,RO)
03	560674	Contacteur, A12 ZH30	for A09 and A12
		Schalterschütz, A12 ZH30	für A09 und A12
04	0020025744	VWZ 30/2 SV	accessory, cannot be delivered as spare part ICL
		VWZ 30/2 SV	Zubehör, nicht als Ersatzteil lieferbar Anlaufstrombegrenzer
07	0020032002	Harness, User Interface	
		Kabelbaum, User Interface	
08	0020032003	Harness, vnet-adapter	
		Kabelbaum, vnet-Adapter	
09	0020032004	Harness, front panel	
		Kabelbaum, Bediensäule	
10	0020031997	Cable tree (harness), compressor 6-10kW	
		Kabelbaum, Kompressor 6-10 kW	
11	-	-	not for those appliances
		-	Bauteil trifft für diese Geräte nicht zu
12	0020060862	Terminal strip	
		Klemmleiste (400V)	
13	0020066202	Connector (kit)	
		Steckverbinder, Set	
14	560679	Contacteur, A09-30	VWW 62/2
		Schalterschütz A09-30	VWW 62/2
14	560679	Contacteur, A09-30	VWW 82/2
		Schalterschütz A09-30	VWW 82/2
14	560679	Contacteur, A09-30	VWW 102/2
		Schalterschütz A09-30	VWW 102/2
15	560679	Contacteur, A09-30	
		Schalterschütz A09-30	
16	0020072028	Switch, motor protection, E16 DU2.7	VWW 62/2
		Kontakt, Motorschutz, E16 DU2.7	VWW 62/2
16	0020072028	Switch, motor protection, E16 DU2.7	VWW 82/2
		Kontakt, Motorschutz, E16 DU2.7	VWW 82/2
16	0020072028	Switch, motor protection, E16 DU2.7	VWW 102/2
		Kontakt, Motorschutz, E16 DU2.7	VWW 102/2
18	0020038738	Harness, sensor	
		Kabelbaum, Sensor	

General view of sheet - Baugruppenübersicht

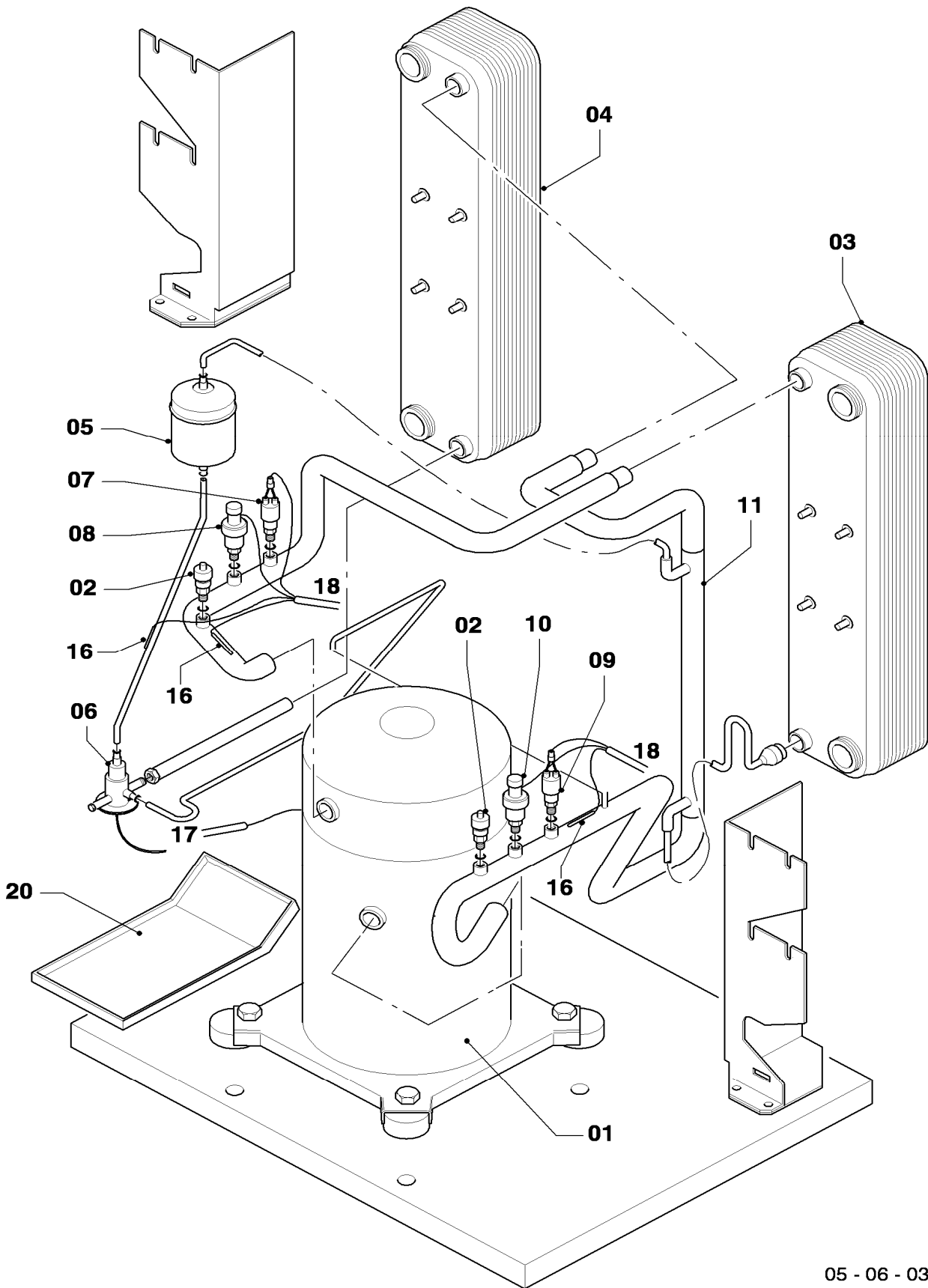
VWS 63/2, VWS 83/2, VWS 103/2



05 - 00 - 005

06a Functional Parts / Refrigerant circuit - Funktionsteile / Kältekreislauf

VWS 63/2, VWS 83/2, VWS 103/2



05 - 06 - 037.02

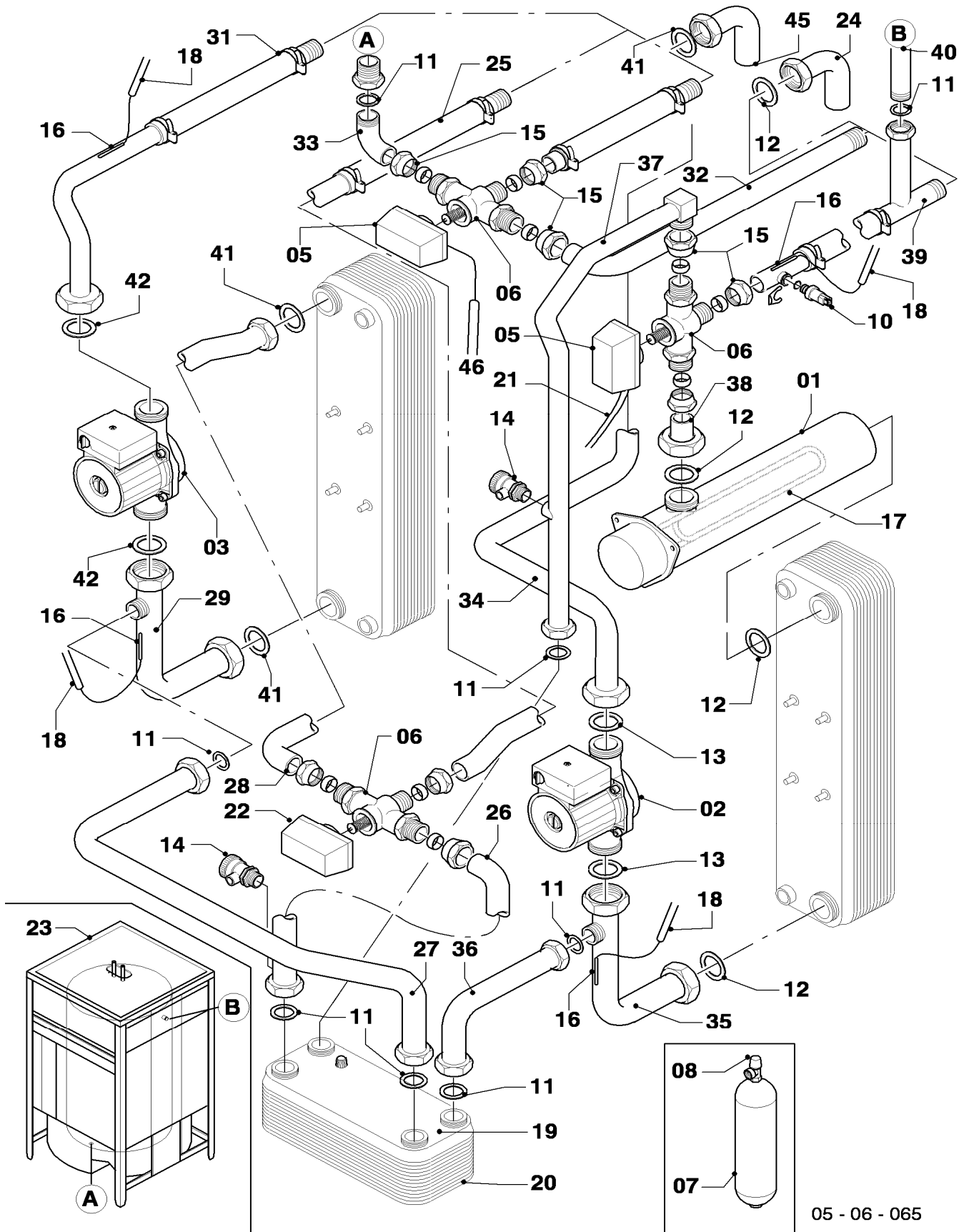
06a Functional Parts / Refrigerant circuit - Funktionsteile / Kältekreislauf

VWS 63/2, VWS 83/2, VWS 103/2

Pos.	Art.-No Teile-Nr.	Part Bezeichnung	Type, note Typ, Bemerkung
		05-06-037	
01	0020031959	Compressor (Scroll) 6 kW	VWS 63/2
		Kompressor (Scroll) 6 kW	VWS 63/2
01	0020031960	Compressor (Scroll) 8 kW	VWS 83/2
		Kompressor (Scroll) 8 kW	VWS 83/2
01	0020031961	Compressor (Scroll) 10 kW	VWS 103/2
		Kompressor (Scroll) 10 kW	VWS 103/2
02	560666	Valve, Schrader	
		Ventil, Schrader	
03	0020031965	Condenser 6 kW	VWS 63/2
		Kondensator 6 kW	VWS 63/2
03	0020031966	Condenser 8 kW	VWS 83/2
		Kondensator 8 kW	VWS 83/2
03	0020031967	Condenser 10 kW	VWS 103/2
		Kondensator 10 kW	VWS 103/2
04	0020031970	Evaporator 6 kW	VWS 63/2
		Verdampfer 6 kW	VWS 63/2
04	0020031971	Evaporator 8 kW	VWS 83/2
		Verdampfer 8 kW	VWS 83/2
04	0020031972	Evaporator 10 kW	VWS 103/2
		Verdampfer 10 kW	VWS 103/2
05	0020031985	Filter-dryer 6-10 kW	
		Filter-Trockner 6-10 kW	
06	560693	Expansion valve 6 kW	VWS 63/2
		Ventil,Expansion,thermost. 6 kW	VWS 63/2
06	0020031977	Expansion valve thermostatic 8 kW	VWS 83/2
		Ventil,Expansion,thermost. 8 kW	VWS 83/2
06	0020031978	Expansion valve thermostatic 10-14 kW	VWS 103/2
		Ventil,Expansion,thermost. 10-14 kW	VWS 103/2
07	0020031980	Switch high pressure	
		Druckwächter, Hochdruck	
08	0020031981	Sensor high pressure	
		Sensor, Hochdruck	
09	0020031982	Switch low pressure	
		Druckwächter, Niederdruck	
10	560661	Low pressure sensor	
		Sensor, Niederdruck	
11	560653	Heat exchanger (superheater) 6..10 kW	
		Wärmetauscher, Rohr, 6..10 kW	
16	0020038756	Sensor, temperature	
		Sensor, Temperatur intern VR11	
17	0020031997	Cable tree (harness), compressor 6-10kW	
		Kabelbaum, Kompressor 6-10 kW	
18	0020038738	Harness, sensor	
		Kabelbaum, Sensor	
19	0020038760	Compressor hood 6..10 kW	
		Isolierung, Kompressor 6..10 kW	
20	0020072037	Condensate drain, shell	
		Kondensatablauf, Schale	

06b Functional parts / Hydraulic circuit - Funktionsteile / Hydraulik

VWS 63/2, VWS 83/2, VWS 103/2



05 - 06 - 065

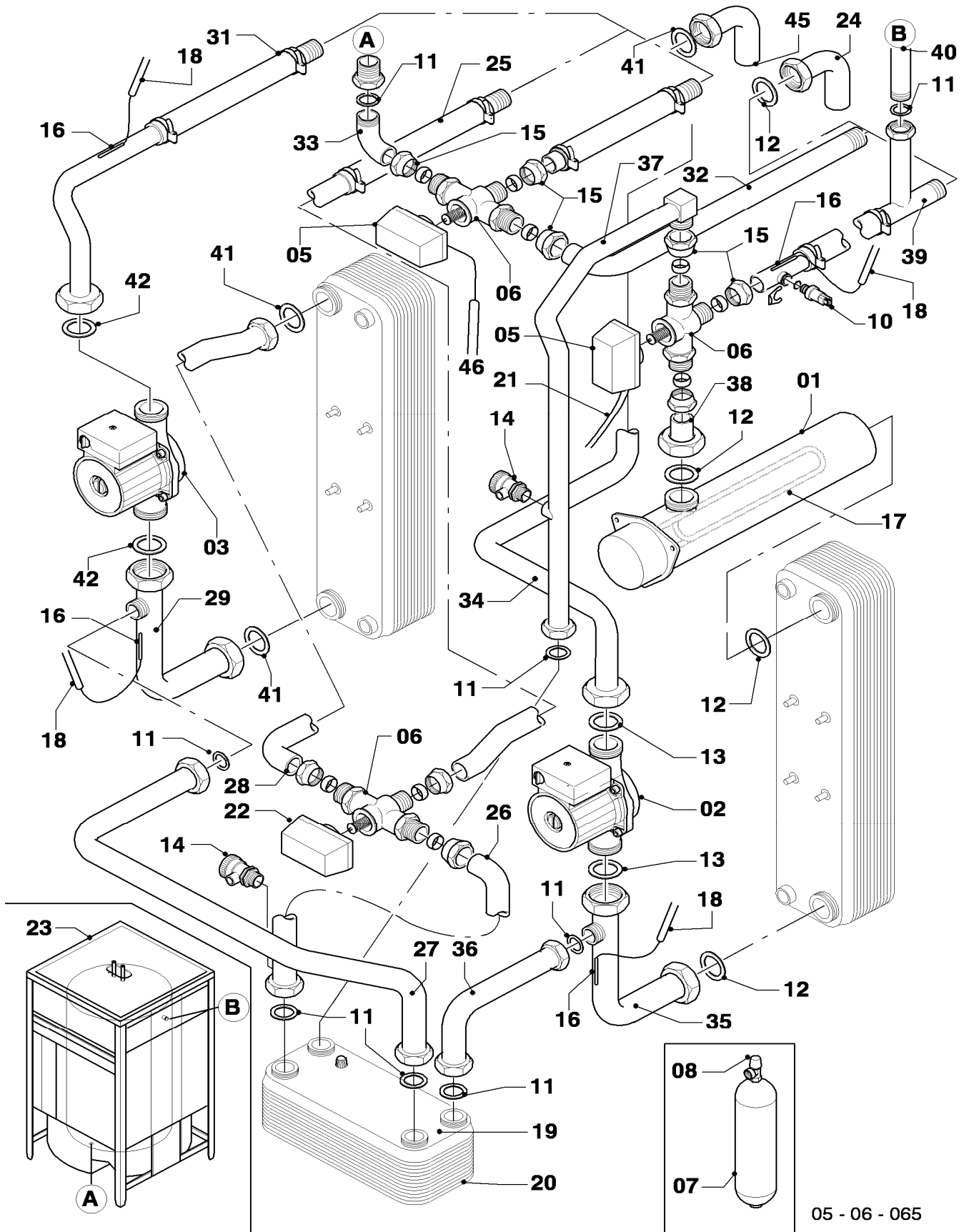
06b Functional parts / Hydraulic circuit - Funktionsteile / Hydraulik

VWS 63/2, VWS 83/2, VWS 103/2

Pos.	Art.-No Teile-Nr.	Part Bezeichnung	Type, note Typ, Bemerkung
		05-06-065	
01	0020038740	Backup heater Heizelement (Zusatzheizung el.)	
02	0020038742	Pump VWS RS25/6 Pumpe, VWS RS25/6	VWS 63/2 VWS 63/2
02	0020038742	Pump VWS RS25/6 Pumpe, VWS RS25/6	VWS 83/2 VWS 83/2
02	0020038747	Pump VWS RS25/7 Pumpe, VWS RS25/7	VWS 103/2 VWS 103/2
03	0020031998	Pump VWS RS25/7 B Pumpe, VWS RS25/7 B	VWS 63/2 VWS 63/2
03	0020031998	Pump VWS RS25/7 B Pumpe, VWS RS25/7 B	VWS 83/2 VWS 83/2
03	0020038741	Pump VWS TOP RL 25/7,5 B Pumpe, VWS TOP-RL25/7,5 B	VWS 103/2 VWS 103/2
04	-	-	not for these appliances Bauteil trifft für diese Geräte nicht zu
05	0020038758	Motor, actuator Motor, Stellantrieb	
06	0020032008	Valve Ventil, 3/2-Wege	
07	0020031984	Expansion vessel Ausdehnungsgefäß, Sole	
08	190721	Pressure relief valve Sicherheitsventil	
10	0020040508	Sensor (water pressure) Fühler (Wasserdrucksensor)	
11	981140	Washer 3/4 (PK10) Rechteckdichtring 3/4 (10 St.)	
12	0020032001	Packing ring, 1 1/4 (PK3) Dichtung, 1 1/4 (3 St.)	
13	0020038759	Packing ring, 1 1/2 (PK4) Dichtung, 1 1/2 (4 St.)	
14	106350	Drain cock Hahn KFE 1/2	
15	0020040506	Fitting Verschraubung (Quetschverschraubung)	
16	0020038756	Sensor, temperature Sensor, Temperatur intern VR11	
17	560680	Thermostat(back-up heater) Thermostat, STB (Zusatzheizung)	
18	0020038738	Harness, sensor Kabelbaum, Sensor	
19	0020038763	Heat exchanger, kit Wärmetauscher, Set	
20	0020046108	Insulation, heat exchanger, set Isolierung, Wärmetauscher, Set	
21	0020038762	Cable tree, actuator cooling Kabelbaum, Stellantrieb Kühlung	
22	0020046109	Motor, actuator cooling Motor, Stellantrieb Kühlung	
23	0020057811	Storage, module Speicher geoTHERM, Modul	
24	0020065330	Elbow, 90Gr, heating circuit (PK2) Rohrbogen, 90Gr, Heizkreis (2 St.)	
25	0020072015	Tube, IN-MIX Rohr, Ein-Mischer	
26	0020060875	Tube, MIX-CHEX Rohr, Mischer-KühlWT	

06b Functional parts / Hydraulic circuit - Funktionsteile / Hydraulik

VWS 63/2, VWS 83/2, VWS 103/2



05 - 06 - 065

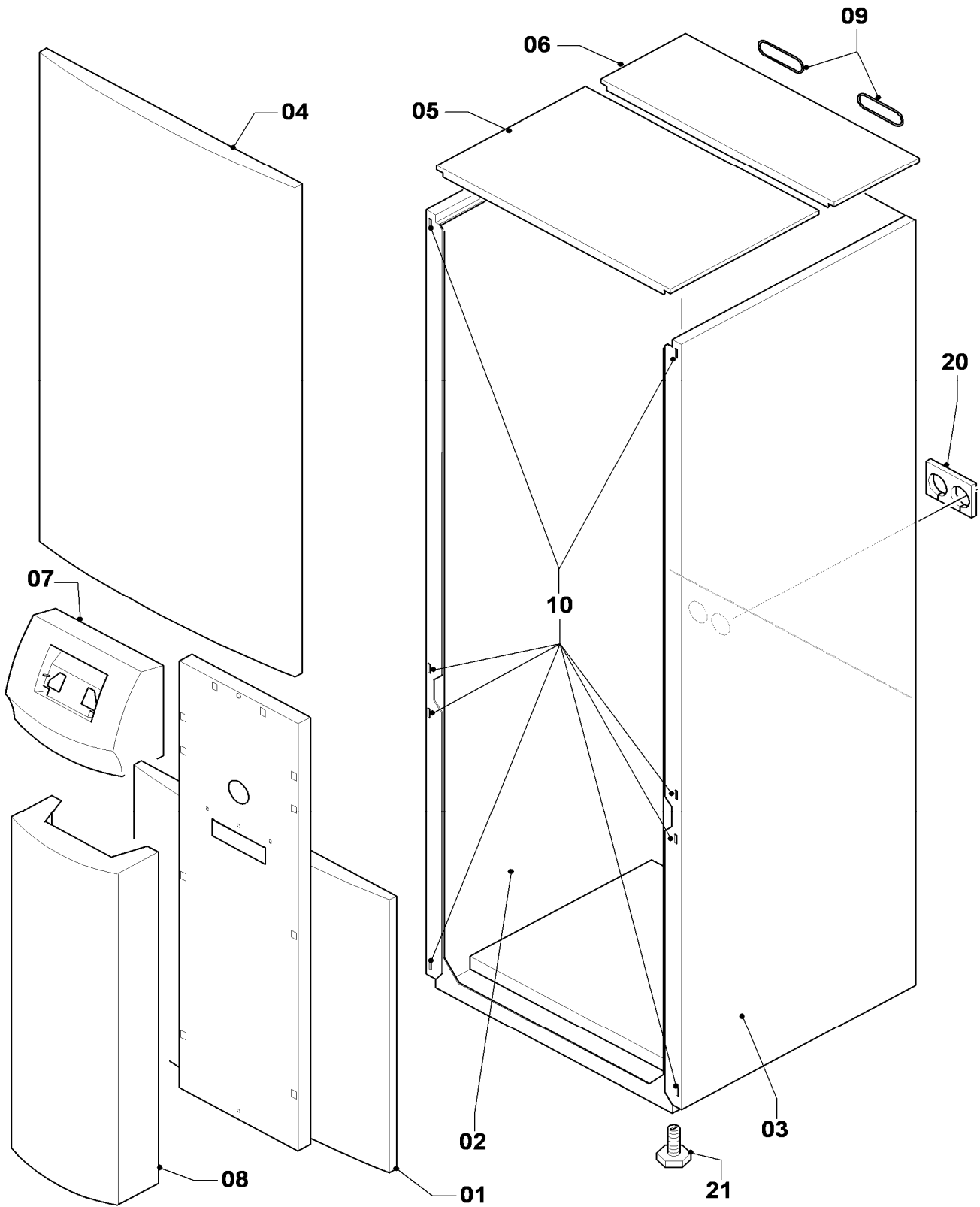
06b Functional parts / Hydraulic circuit - Funktionsteile / Hydraulik

VWS 63/2, VWS 83/2, VWS 103/2

Pos.	Art.-No Teile-Nr.	Part Bezeichnung	Type, note Typ, Bemerkung
		05-06-065	
27	0020069046	Tube, CHEX-T B Rohr, CWT-T B	
28	0020072016	Tube, Tube,MIX-evap. Rohr, Mischer-Verdampfer	
29	0020060886	Tube, evap.-pump Rohr, Verdampfer-Pumpe	
30	-	-	not for these appliances Bauteil trifft für diese Geräte nicht zu
31	0020060841	Tube, pump-out Rohr, Pumpe-Aus	
32	0020060865	Tube, HR-3WV Rohr, HR-3WV	
33	0020059441	Tube Rohr, Int. Speicher-3WV	
34	0020059442	Tube, 3WV-pump Rohr, 3WV-Pumpe	
35	0020060885	Tube, pump-condenser Rohr, Pumpe-Kondensator	
36	0020069045	Tube, T-CHEX Rohr, T-CWT	
37	0020066198	Tube, CHEX-3W Rohr, CWT-3W	
38	0020060840	Tube, Adaptor BUH Rohr, Adapter BUH	
39	0020072014	Tube, 3W-HF Rohr, 3W-VL	
40	0020072012	Tube, Tank Rohr, Speicher	
41	0020072035	Packing ring, composite, 1 1/4 (PK5) Dichtung, Verbund, 1 1/4 (5 St.)	
42	0020072036	Packing ring, composite, 1 1/2 (PK5) Dichtung, Verbund, 1 1/2 (5 St.)	
45	0020065328	Elbow, 90Gr, brine circuit (PK2) Rohrbogen, 90Gr, Wärmequelle (2 St.)	
46	0020059445	Cable tree (harness), 3WV Kabelbaum, internes 3-Wegeventil	

07 Casing - Verkleidungsteile

VWS 63/2, VWS 83/2, VWS 103/2



05 - 07 - 013.03

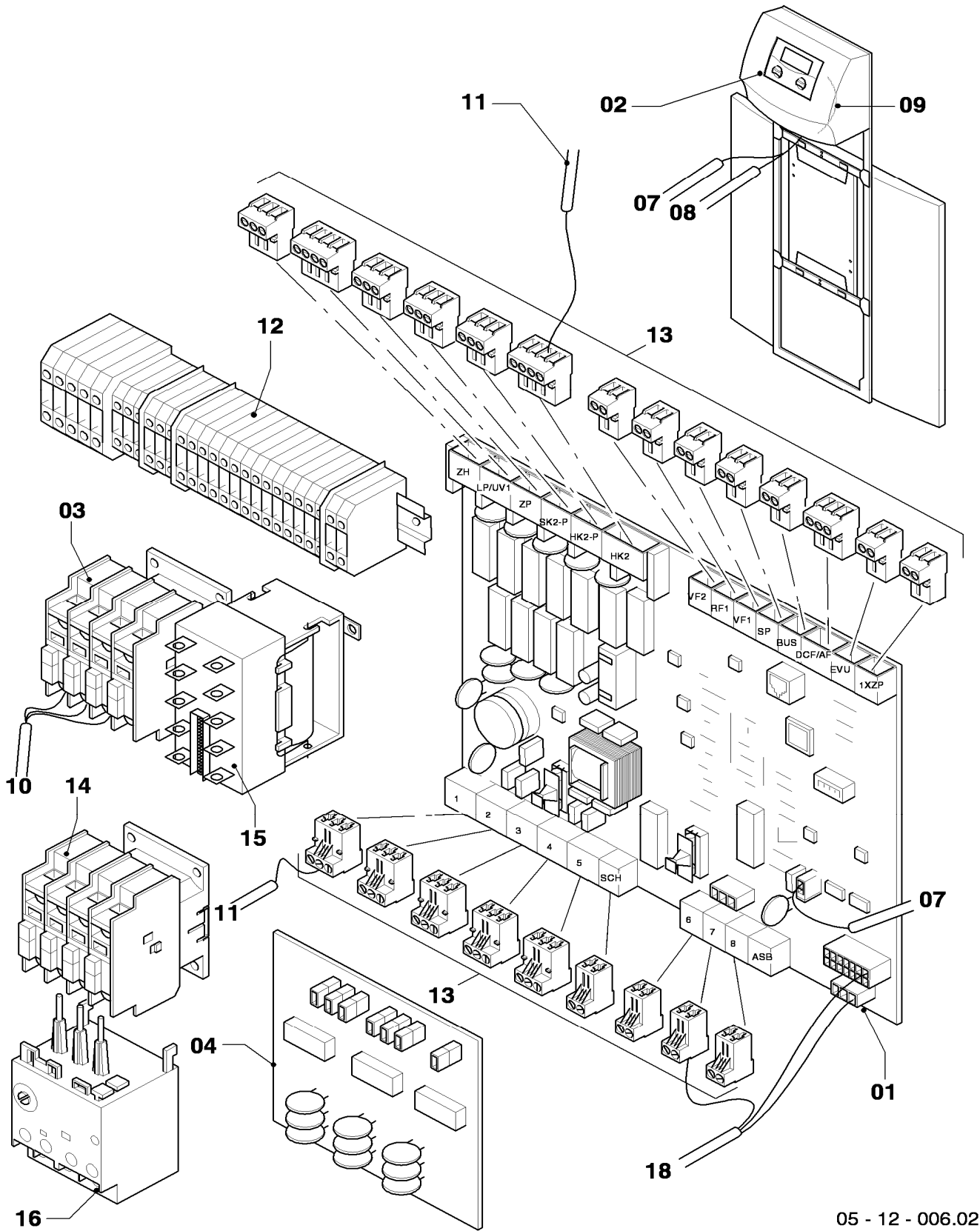
07 Casing - Verkleidungsteile

VWS 63/2, VWS 83/2, VWS 103/2

Pos.	Art.-No Teile-Nr.	Part Bezeichnung	Type, note Typ, Bemerkung
		05-07-013	
00	0020038757	Sticker set (operation panel)	not shown
		Aufkleber, Satz (Bediensäule)	nicht dargestellt
00	0020046115	Strap, Sound-insulation	not shown
		Befestigungsband, Geräuschisolierung	nicht dargestellt
01	0020038739	Front panel (below)	
		Frontblech (unten)	
02	0020031992	Side panel (left)	
		Seitenblech (links)	
03	0020031991	Side panel (right)	
		Seitenblech (rechts)	
04	0020031993	Front panel (top), geoTHERM plus	
		Frontblech (oben), geoTHERM plus	
05	0020031994	Cover (ahead)	
		Abdeckung (vorne)	
06	0020031995	Cover (behind)	
		Abdeckung (hinten)	
07	0020031996	Casing, control	
		Gehäuse, Regler	
08	0020031999	Front panel	
		Frontblech (Bediensäule)	
09	0020038755	Handle (ring), PK 2	
		Griff (Ring), 2 St.	
10	091629	Fastening set (covering, PK10)	
		Befestigungssatz (10xBolzen/Buchsen)	
20	0020046106	Heat insulation, keyhole	
		Isolierung, Schlüsselloch	
21	459886	Adjustable foot	
		Stellfuß	

12 Electronic box - Schaltkasten

VWS 63/2, VWS 83/2, VWS 103/2



05 - 12 - 006.02

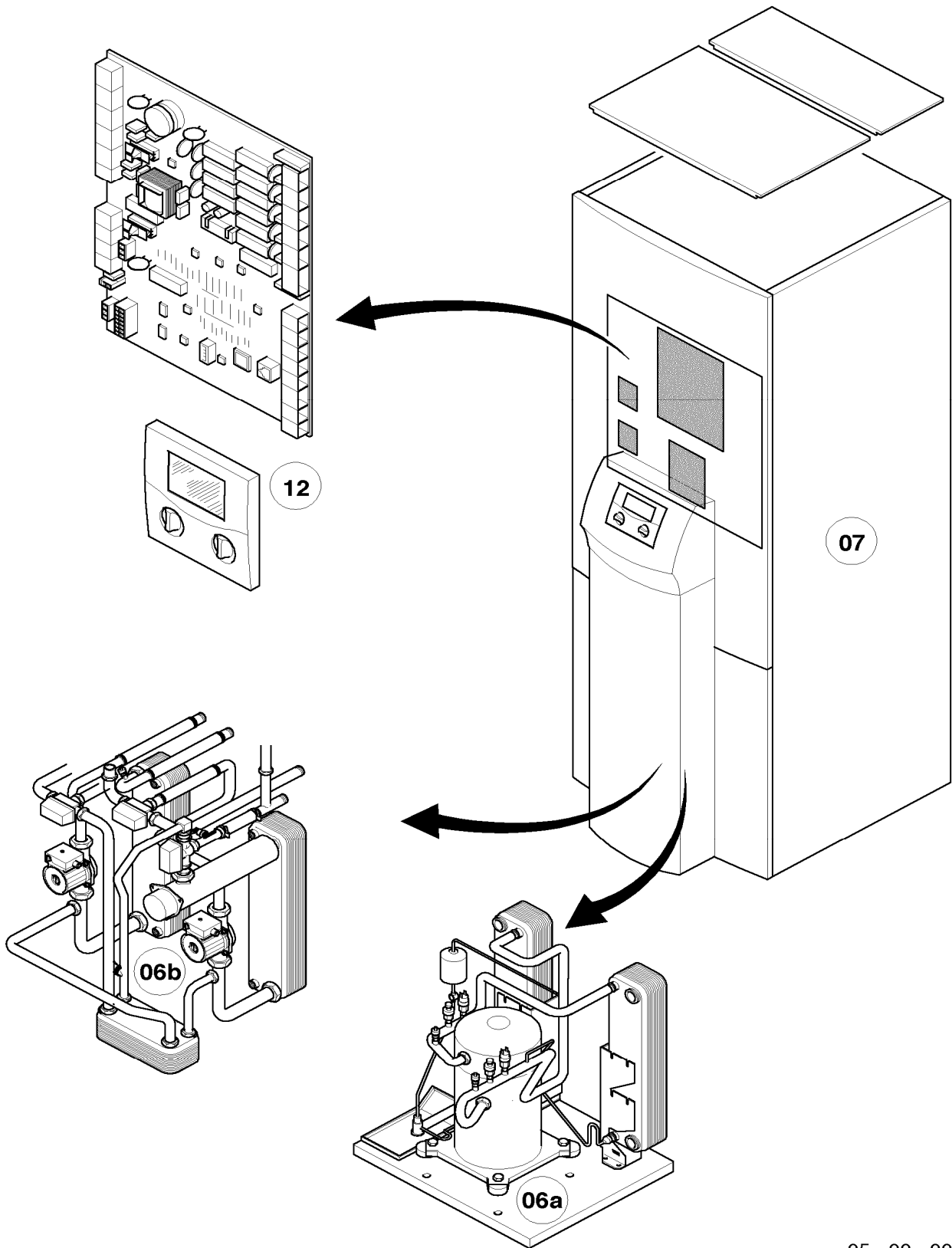
12 Electronic box - Schaltkasten

VWS 63/2, VWS 83/2, VWS 103/2

Pos.	Art.-No Teile-Nr.	Part Bezeichnung	Type, note Typ, Bemerkung
		05-12-006	
00	009535	VRC-DCF	accessory, cannot be delivered as spare part (not shown)
		VRC-DCF	Zubehör, nicht als Ersatzteil lieferbar (nicht dargestellt)
00	306787	Solar gain sensor (VR 10)	accessory, cannot be delivered as spare part (not shown)
		VR 10 (Standardfühler)	Zubehör, nicht als Ersatzteil lieferbar (nicht dargestellt)
00	0020032005	Fastening kit, printed circuit	not shown, for pos. 01 and 04
		Befestigungssatz, AMU-Leiterplatte	nicht dargestellt, für Pos. 01 und 04
01	0020031964	Printed circuit, geoTHERM	
		Leiterplatte geoTHERM	
02	0020038754	Printed circuit control	(DK,SE)
		Regler/Display	(DK,SE)
02	0020045461	control UI Box (INT 1)	accessory, cannot be ordered as spare (PL,NO/FI,LV/LT/EE)
		Regler UI Box (INT 1)	Zubehör, nicht als Ersatzteil lieferbar (PL,NO/FI,LV/LT/EE)
02	0020059781	Control UI Box (INT 2)	accessory, cannot be ordered as spare (RUS,UA,SI/HR)
		Regler UI Box (INT 2)	Zubehör, nicht als Ersatzteil lieferbar (RUS,UA,SI/HR)
02	0020072420	Control UI Box (INT 3)	accessory, cannot be ordered as spare (SK,RO)
		Regler UI Box (INT 3)	Zubehör, nicht als Ersatzteil lieferbar (SK,RO)
03	560674	Contactora, A12 ZH30	for A09 and A12
		Schalterschütz, A12 ZH30	für A09 und A12
04	0020025744	VWZ 30/2 SV	accessory, cannot be delivered as spare part ICL
		VWZ 30/2 SV	Zubehör, nicht als Ersatzteil lieferbar Anlaufstrombegrenzer
07	0020032002	Harness, User Interface	
		Kabelbaum, User Interface	
08	0020032003	Harness, vnet-adapter	
		Kabelbaum, vnet-Adapter	
09	0020032004	Harness, front panel	
		Kabelbaum, Bediensäule	
10	0020031997	Cable tree (harness), compressor 6-10kW	
		Kabelbaum, Kompressor 6-10 kW	
11	0020038762	Cable tree, actuator cooling	
		Kabelbaum, Stellantrieb Kühlung	
12	0020060862	Terminal strip	
		Klemmleiste (400V)	
13	0020066202	Connector (kit)	
		Steckverbinder, Set	
14	-	-	not for these appliances
		-	Bauteil trifft für diese Geräte nicht zu
15	257003	Contactora	
		Schalterschütz	
16	-	-	not for these appliances
		-	Bauteil trifft für diese Geräte nicht zu
18	0020038738	Harness, sensor	
		Kabelbaum, Sensor	

General view of sheet - Baugruppenübersicht

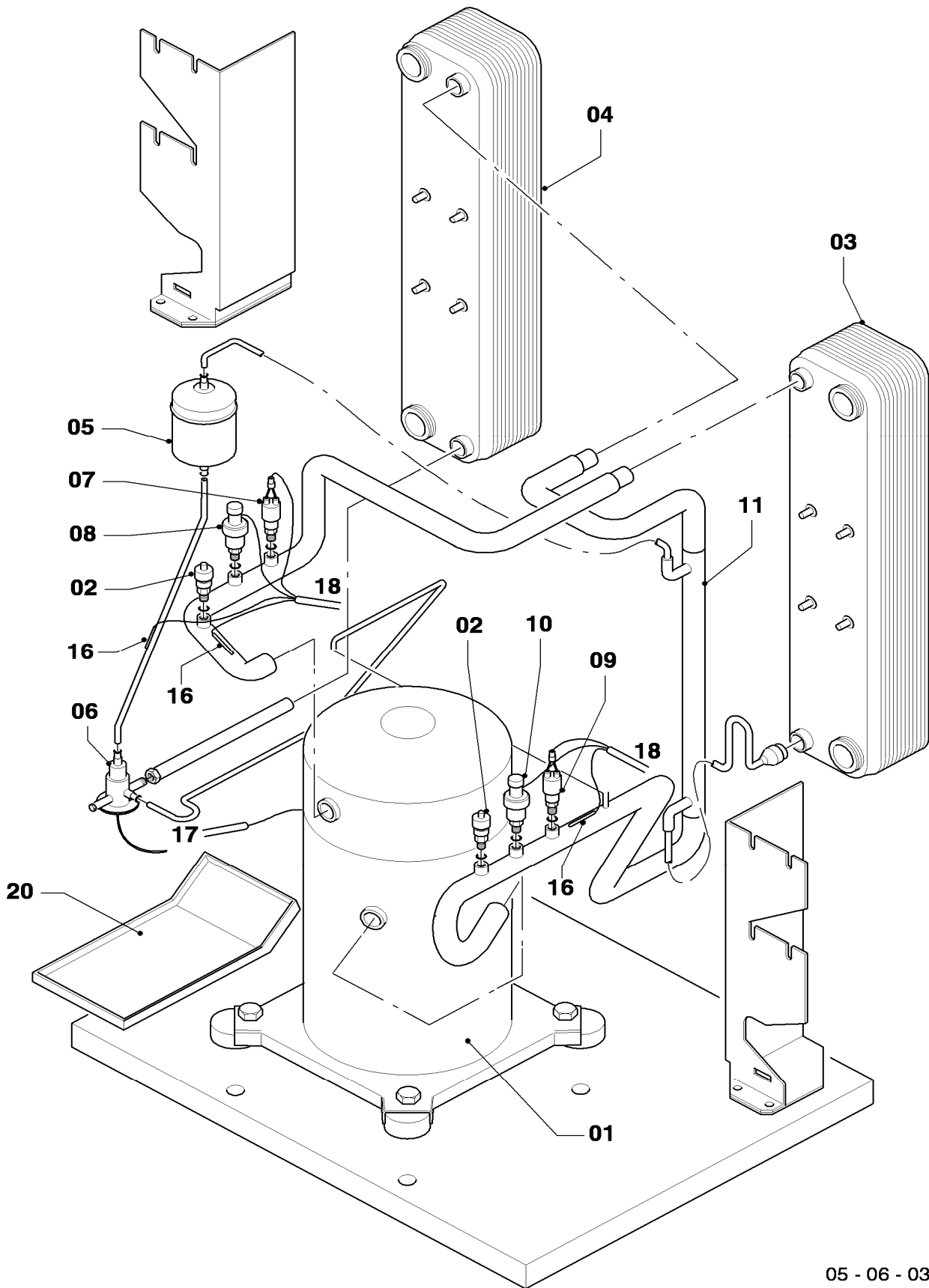
VWS 63/2 230V, VWS 83/2 230V, VWS 103/2 230V



05 - 00 - 005

06a Functional Parts / Refrigerant circuit - Funktionsteile / Kältekreislauf

VWS 63/2 230V, VWS 83/2 230V, VWS 103/2 230V



05 - 06 - 037.02

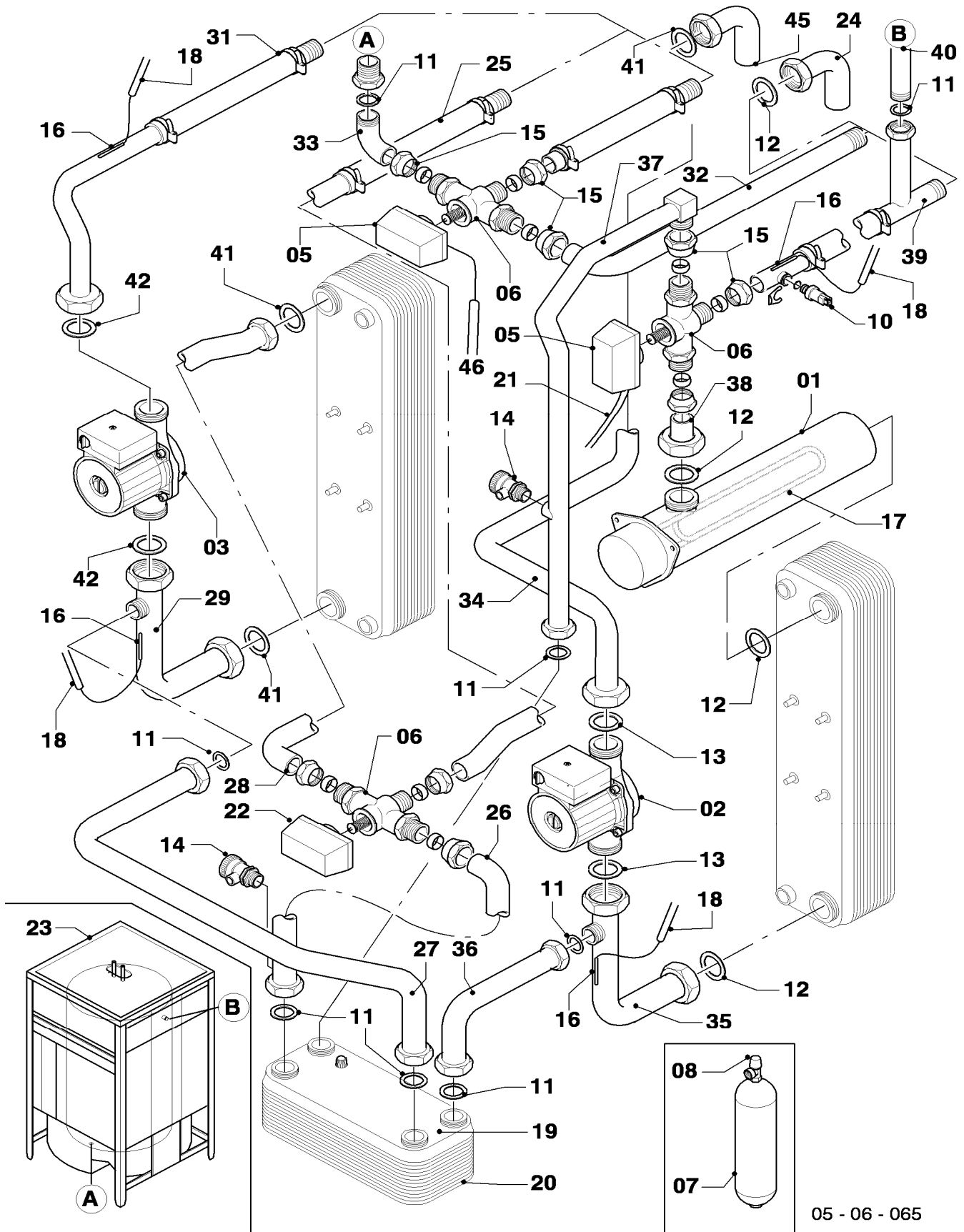
06a Functional Parts / Refrigerant circuit - Funktionsteile / Kältekreislauf

VWS 63/2 230V, VWS 83/2 230V, VWS 103/2 230V

Pos.	Art.-No Teile-Nr.	Part Bezeichnung	Type, note Typ, Bemerkung
		05-06-037	
01	0020052249	Compressor (Scroll) 6 kW 230V	VWS 63/2 230V
		Kompressor (Scroll) 6 kW 230V	VWS 63/2 230V
01	0020055167	Compressor (Scroll), 8 kW 230V	VWS 83/2 230V
		Kompressor (Scroll) 8 kW 230V	VWS 83/2 230V
01	0020055168	Compressor (Scroll) 10 kW 230V	VWS 103/2 230V
		Kompressor (Scroll) 10 kW 230V	VWS 103/2 230V
02	560666	Valve, Schrader	
		Ventil, Schrader	
03	0020031965	Condenser 6 kW	VWS 63/2 230V
		Kondensator 6 kW	VWS 63/2 230V
03	0020031966	Condenser 8 kW	VWS 83/2 230V
		Kondensator 8 kW	VWS 83/2 230V
03	0020031967	Condenser 10 kW	VWS 103/2 230V
		Kondensator 10 kW	VWS 103/2 230V
04	0020031970	Evaporator 6 kW	VWS 63/2 230V
		Verdampfer 6 kW	VWS 63/2 230V
04	0020031971	Evaporator 8 kW	VWS 83/2 230V
		Verdampfer 8 kW	VWS 83/2 230V
04	0020031972	Evaporator 10 kW	VWS 103/2 230V
		Verdampfer 10 kW	VWS 103/2 230V
05	0020031985	Filter-dryer 6-10 kW	
		Filter-Trockner 6-10 kW	
06	560693	Expansion valve 6 kW	VWS 63/2 230V
		Ventil,Expansion,thermost. 6 kW	VWS 63/2 230V
06	0020031977	Expansion valve thermostatic 8 kW	VWS 83/2 230V
		Ventil,Expansion,thermost. 8 kW	VWS 83/2 230V
06	0020031978	Expansion valve thermostatic 10-14 kW	VWS 103/2 230V
		Ventil,Expansion,thermost. 10-14 kW	VWS 103/2 230V
07	0020031980	Switch high pressure	
		Druckwächter, Hochdruck	
08	0020031981	Sensor high pressure	
		Sensor, Hochdruck	
09	0020031982	Switch low pressure	
		Druckwächter, Niederdruck	
10	560661	Low pressure sensor	
		Sensor, Niederdruck	
11	560653	Heat exchanger (superheater) 6..10 kW	
		Wärmetauscher, Rohr, 6..10 kW	
16	0020038756	Sensor, temperature	
		Sensor, Temperatur intern VR11	
17	0020031997	Cable tree (harness), compressor 6-10kW	
		Kabelbaum, Kompressor 6-10 kW	
18	0020038738	Harness, sensor	
		Kabelbaum, Sensor	
19	0020038760	Compressor hood 6..10 kW	
		Isolierung, Kompressor 6..10 kW	
20	0020072037	Condensate drain, shell	
		Kondensatablauf, Schale	

06b Functional parts / Hydraulic circuit - Funktionsteile / Hydraulik

VWS 63/2 230V, VWS 83/2 230V, VWS 103/2 230V



05 - 06 - 065

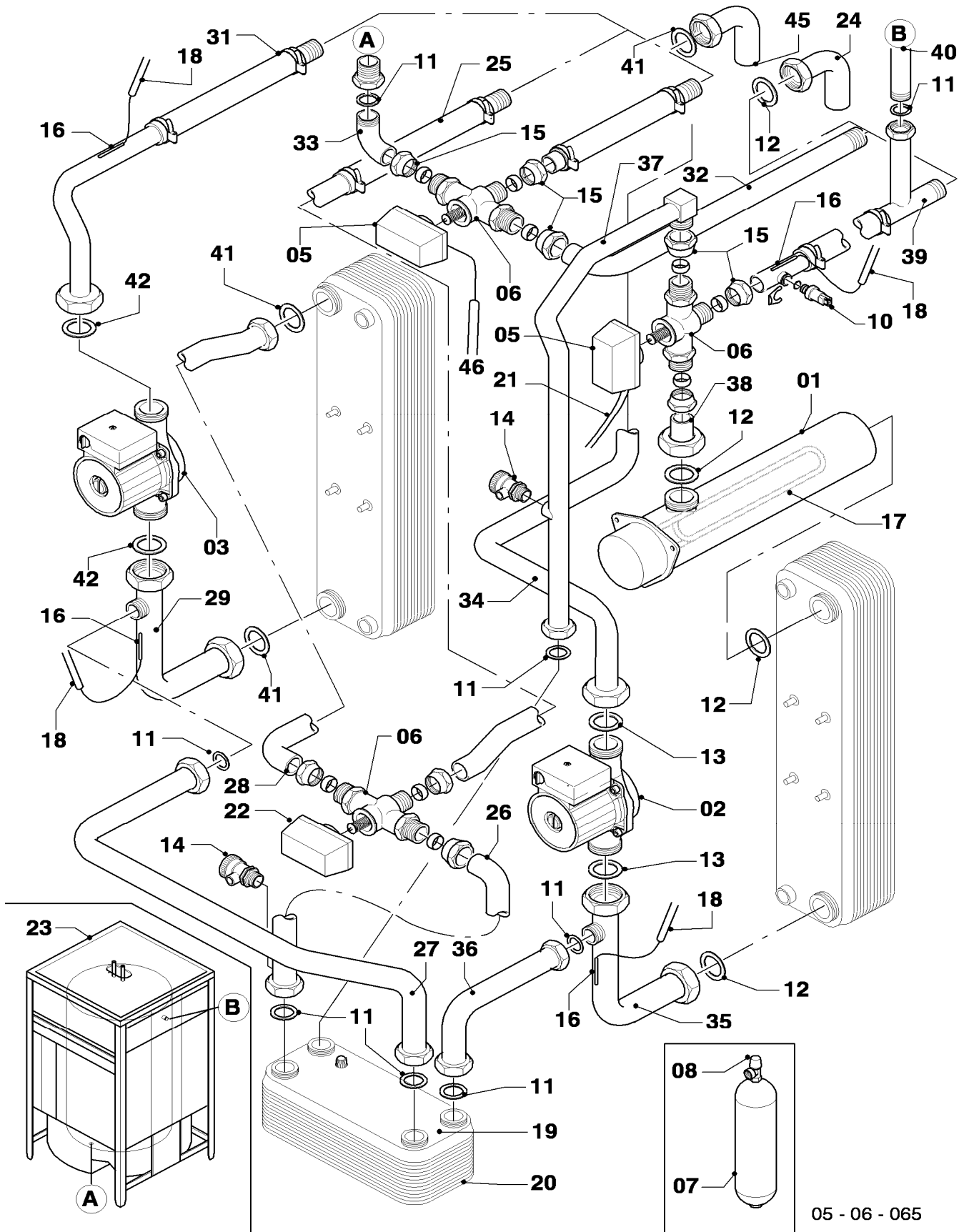
06b Functional parts / Hydraulic circuit - Funktionsteile / Hydraulik

VWS 63/2 230V, VWS 83/2 230V, VWS 103/2 230V

Pos.	Art.-No Teile-Nr.	Part Bezeichnung	Type, note Typ, Bemerkung
		05-06-065	
01	0020038740	Backup heater Heizelement (Zusatzheizung el.)	
02	0020038742	Pump VWS RS25/6 Pumpe, VWS RS25/6	VWS 63/2 230V VWS 63/2 230V
02	0020038742	Pump VWS RS25/6 Pumpe, VWS RS25/6	VWS 83/2 230V VWS 83/2 230V
02	0020038747	Pump VWS RS25/7 Pumpe, VWS RS25/7	VWS 103/2 230V VWS 103/2 230V
03	0020031998	Pump VWS RS25/7 B Pumpe, VWS RS25/7 B	VWS 63/2 230V VWS 63/2 230V
03	0020031998	Pump VWS RS25/7 B Pumpe, VWS RS25/7 B	VWS 83/2 230V VWS 83/2 230V
03	0020038741	Pump VWS TOP RL 25/7,5 B Pumpe, VWS TOP-RL25/7,5 B	VWS 103/2 230V VWS 103/2 230V
05	0020038758	Motor, actuator Motor, Stellantrieb	
06	0020032008	Valve Ventil, 3/2-Wege	
07	0020031984	Expansion vessel Ausdehnungsgefäß, Sole	
08	190721	Pressure relief valve Sicherheitsventil	
10	0020040508	Sensor (water pressure) Fühler (Wasserdrucksensor)	
11	981140	Washer 3/4 (PK10) Rechteckdichtring 3/4 (10 St.)	
12	0020032001	Packing ring, 1 1/4 (PK3) Dichtung, 1 1/4 (3 St.)	
13	0020038759	Packing ring, 1 1/2 (PK4) Dichtung, 1 1/2 (4 St.)	
14	106350	Drain cock Hahn KFE 1/2	
15	0020040506	Fitting Verschraubung (Quetschverschraubung)	
16	0020038756	Sensor, temperature Sensor, Temperatur intern VR11	
17	560680	Thermostat(back-up heater) Thermostat, STB (Zusatzheizung)	
18	0020038738	Harness, sensor Kabelbaum, Sensor	
19	0020038763	Heat exchanger, kit Wärmetauscher, Set	
20	0020046108	Insulation, heat exchanger, set Isolierung, Wärmetauscher, Set	
21	0020038762	Cable tree, actuator cooling Kabelbaum, Stellantrieb Kühlung	
22	0020046109	Motor, actuator cooling Motor, Stellantrieb Kühlung	
23	0020057811	Storage, module Speicher geoTHERM, Modul	
24	0020065330	Elbow, 90Gr, heating circuit (PK2) Rohrbogen, 90Gr, Heizkreis (2 St.)	
25	0020072015	Tube, IN-MIX Rohr, Ein-Mischer	
26	0020060875	Tube, MIX-CHEX Rohr, Mischer-KühiWT	
27	0020069046	Tube, CHEX-T B Rohr, CWT-T B	

06b Functional parts / Hydraulic circuit - Funktionsteile / Hydraulik

VWS 63/2 230V, VWS 83/2 230V, VWS 103/2 230V



05 - 06 - 065

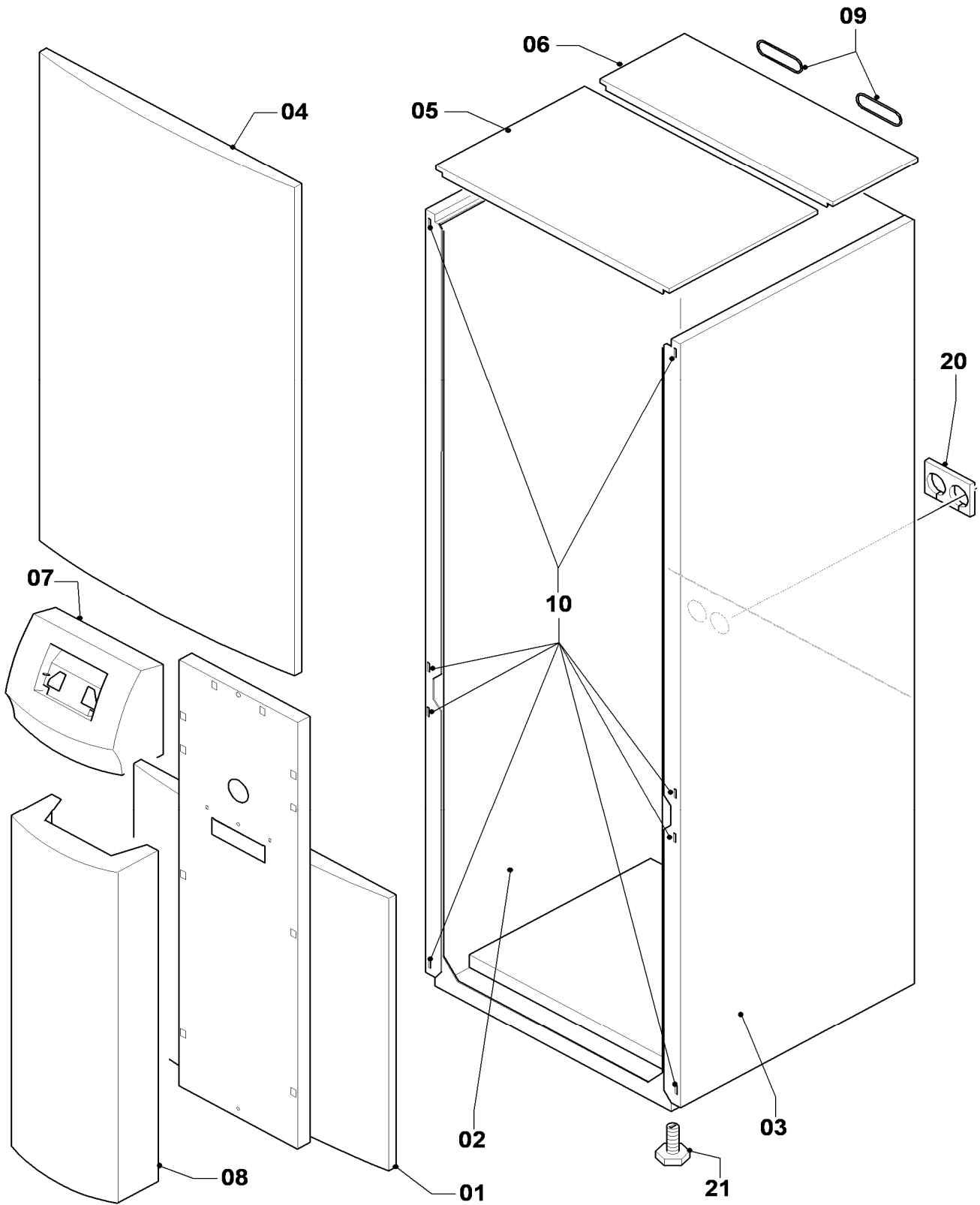
06b Functional parts / Hydraulic circuit - Funktionsteile / Hydraulik

VWS 63/2 230V, VWS 83/2 230V, VWS 103/2 230V

Pos.	Art.-No Teile-Nr.	Part Bezeichnung	Type, note Typ, Bemerkung
		05-06-065	
28	0020072016	Tube, Tube,MIX-evap. Rohr, Mischer-Verdampfer	
29	0020060886	Tube, evap.-pump Rohr, Verdampfer-Pumpe	
31	0020060841	Tube, pump-out Rohr, Pumpe-Aus	
32	0020060865	Tube, HR-3WV Rohr, HR-3WV	
33	0020059441	Tube Rohr, Int. Speicher-3WV	
34	0020059442	Tube, 3WV-pump Rohr, 3WV-Pumpe	
35	0020060885	Tube, pump-condenser Rohr, Pumpe-Kondensator	
36	0020069045	Tube, T-CHEX Rohr, T-CWT	
37	0020066198	Tube, CHEX-3W Rohr, CWT-3W	
38	0020060840	Tube, Adaptor BUH Rohr, Adapter BUH	
39	0020072014	Tube, 3W-HF Rohr, 3W-VL	
40	0020072012	Tube, Tank Rohr, Speicher	
41	0020072035	Packing ring, composite, 1 1/4 (PK5) Dichtung, Verbund, 1 1/4 (5 St.)	
42	0020072036	Packing ring, composite, 1 1/2 (PK5) Dichtung, Verbund, 1 1/2 (5 St.)	
45	0020065328	Elbow, 90Gr, brine circuit (PK2) Rohrbogen, 90Gr, Wärmequelle (2 St.)	
46	0020059445	Cable tree (harness), 3WV Kabelbaum, internes 3-Wegeventil	

07 Casing - Verkleidungsteile

VWS 63/2 230V, VWS 83/2 230V, VWS 103/2 230V



05 - 07 - 013.03

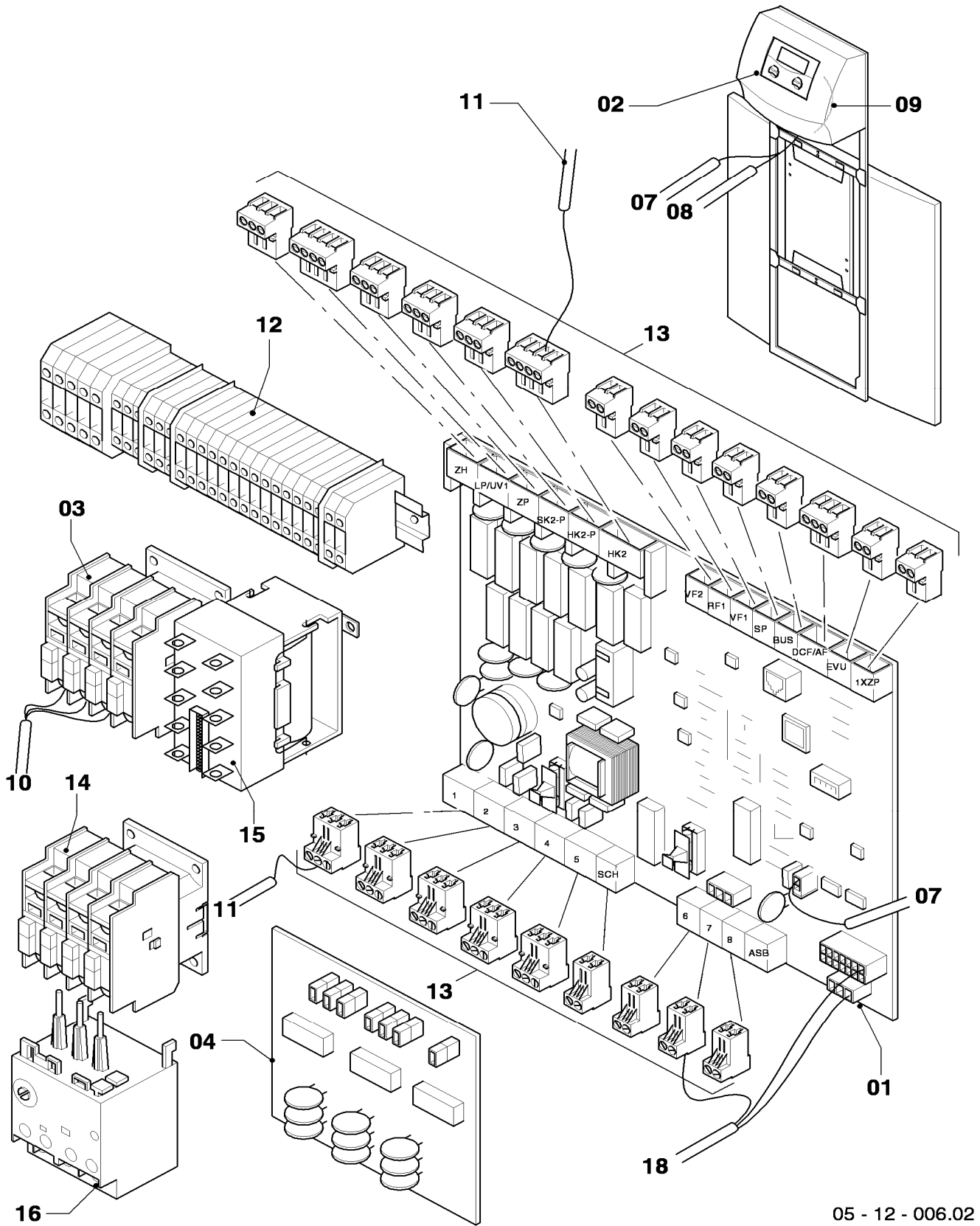
07 Casing - Verkleidungsteile

VWS 63/2 230V, VWS 83/2 230V, VWS 103/2 230V

Pos.	Art.-No Teile-Nr.	Part Bezeichnung	Type, note Typ, Bemerkung
		05-07-013	
00	0020038757	Sticker set (operation panel)	not shown
		Aufkleber, Satz (Bediensäule)	nicht dargestellt
00	0020046115	Strap, Sound-insulation	not shown
		Befestigungsband, Geräuschisolierung	nicht dargestellt
01	0020038739	Front panel (below)	
		Frontblech (unten)	
02	0020031992	Side panel (left)	
		Seitenblech (links)	
03	0020031991	Side panel (right)	
		Seitenblech (rechts)	
04	0020031993	Front panel (top), geoTHERM plus	
		Frontblech (oben), geoTHERM plus	
05	0020031994	Cover (ahead)	
		Abdeckung (vorne)	
06	0020031995	Cover (behind)	
		Abdeckung (hinten)	
07	0020031996	Casing, control	
		Gehäuse, Regler	
08	0020031999	Front panel	
		Frontblech (Bediensäule)	
09	0020038755	Handle (ring), PK 2	
		Griff (Ring), 2 St.	
10	091629	Fastening set (covering, PK10)	
		Befestigungssatz (10xBolzen/Buchsen)	
20	0020046106	Heat insulation, keyhole	
		Isolierung, Schlüsselloch	
21	459886	Adjustable foot	
		Stellfuß	

12 Electronic box - Schaltkasten

VWS 63/2 230V, VWS 83/2 230V, VWS 103/2 230V



05 - 12 - 006.02

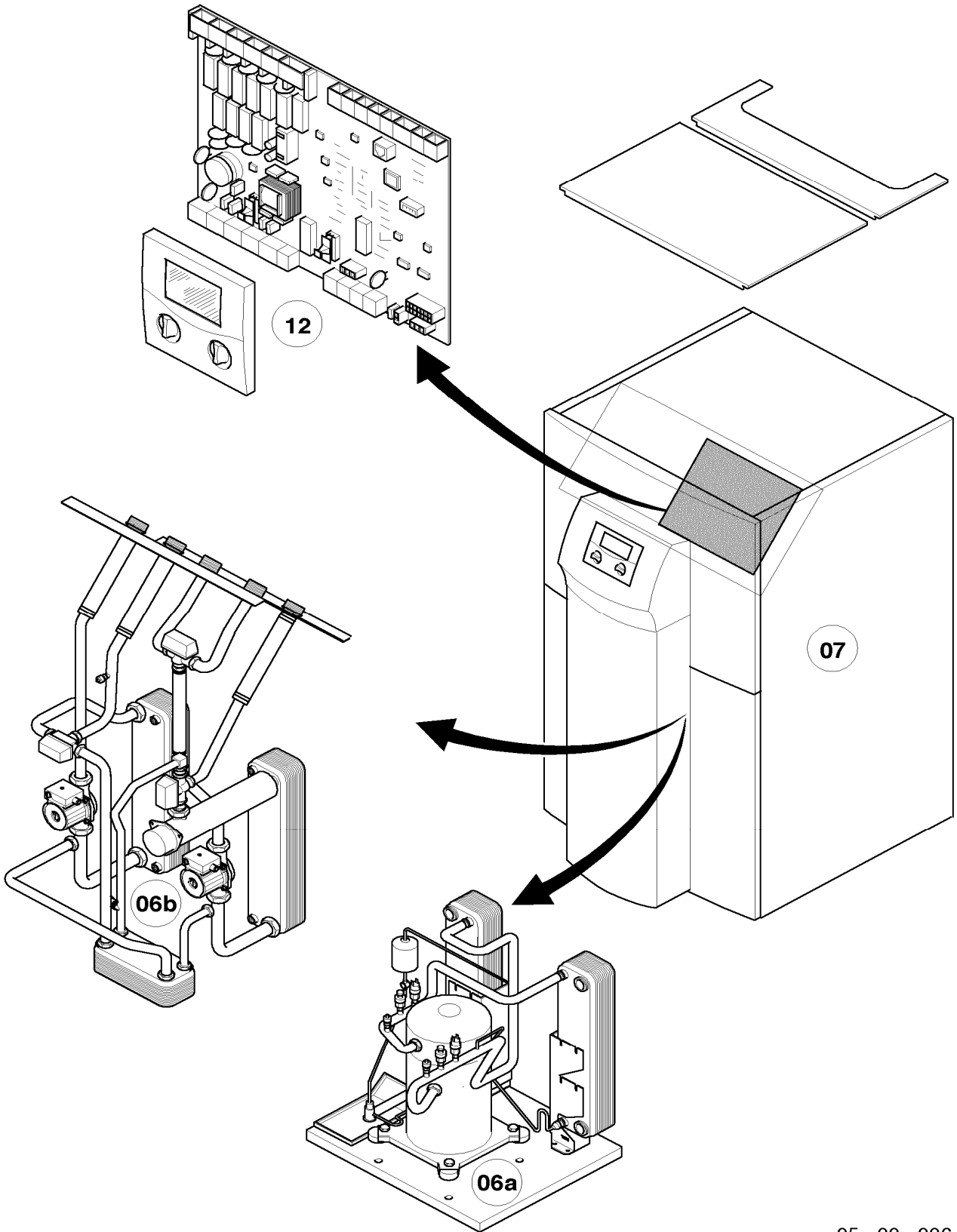
12 Electronic box - Schaltkasten

VWS 63/2 230V, VWS 83/2 230V, VWS 103/2 230V

Pos.	Art.-No Teile-Nr.	Part Bezeichnung	Type, note Typ, Bemerkung
		05-12-006	
00	009535	VRC-DCF	accessory, cannot be delivered as spare part (not shown)
		VRC-DCF	Zubehör, nicht als Ersatzteil lieferbar (nicht dargestellt)
00	306787	Solar gain sensor (VR 10)	accessory, cannot be delivered as spare part (not shown)
		VR 10 (Standardfühler)	Zubehör, nicht als Ersatzteil lieferbar (nicht dargestellt)
00	0020055706	Capacitor, 40uF	VWS 63/2 230V, not shown
		Kondensator, 40uF	VWS 63/2 230V, nicht dargestellt
00	0020055707	Capacitor, 50uF	VWS 83/2 230V, not shown
		Kondensator, 50uF	VWS 83/2 230V, nicht dargestellt
00	0020055708	Capacitor, 60uF	VWS 103/2 230V, not shown
		Kondensator, 60uF	VWS 103/2 230V, nicht dargestellt
00	0020032005	Fastening kit, printed circuit	not shown, for pos. 01, 04
		Befestigungssatz, AMU-Leiterplatte	nicht dargestellt, für Pos. 01, 04
01	0020031964	Printed circuit, geoTHERM	
		Leiterplatte geoTHERM	
02	0020038754	Printed circuit control	(DK,SE)
		Regler/Display	(DK,SE)
02	0020045461	control UI Box (INT 1)	accessory, cannot be ordered as spare (PL,NO/FI,LV/LT/EE)
		Regler UI Box (INT 1)	Zubehör, nicht als Ersatzteil lieferbar (PL,NO/FI,LV/LT/EE)
02	0020059781	Control UI Box (INT 2)	accessory, cannot be ordered as spare (RUS,UA,SI/HR)
		Regler UI Box (INT 2)	Zubehör, nicht als Ersatzteil lieferbar (RUS,UA,SI/HR)
02	0020072420	Control UI Box (INT 3)	accessory, cannot be ordered as spare (SK,RO)
		Regler UI Box (INT 3)	Zubehör, nicht als Ersatzteil lieferbar (SK,RO)
03	560674	Contactora, A12 ZH30	for A09 and A12
		Schalterschütz, A12 ZH30	für A09 und A12
04	0020064070	Printed circuit ICL, 230V	ICL
		Leiterplatte ASB, 230V	Anlaufstrombegrenzer
07	0020032002	Harness, User Interface	
		Kabelbaum, User Interface	
08	0020032003	Harness, vnet-adapter	
		Kabelbaum, vnet-Adapter	
09	0020032004	Harness, front panel	
		Kabelbaum, Bediensäule	
10	0020031997	Cable tree (harness), compressor 6-10kW	
		Kabelbaum, Kompressor 6-10 kW	
11	0020038762	Cable tree, actuator cooling	
		Kabelbaum, Stellantrieb Kühlung	
12	0020060860	Terminal strip	
		Klemmleiste (VWL, VWS/VWW 230V)	
13	0020066202	Connector (kit)	
		Steckverbinder, Set	
14	-	-	not for these appliances
		-	Bauteil trifft für diese Geräte nicht zu
15	560679	Contactora, A09-30	
		Schalterschütz A09-30	
16	-	-	not for these appliances
		-	Bauteil trifft für diese Geräte nicht zu
18	0020038738	Harness, sensor	
		Kabelbaum, Sensor	

General view of sheet - Baugruppenübersicht

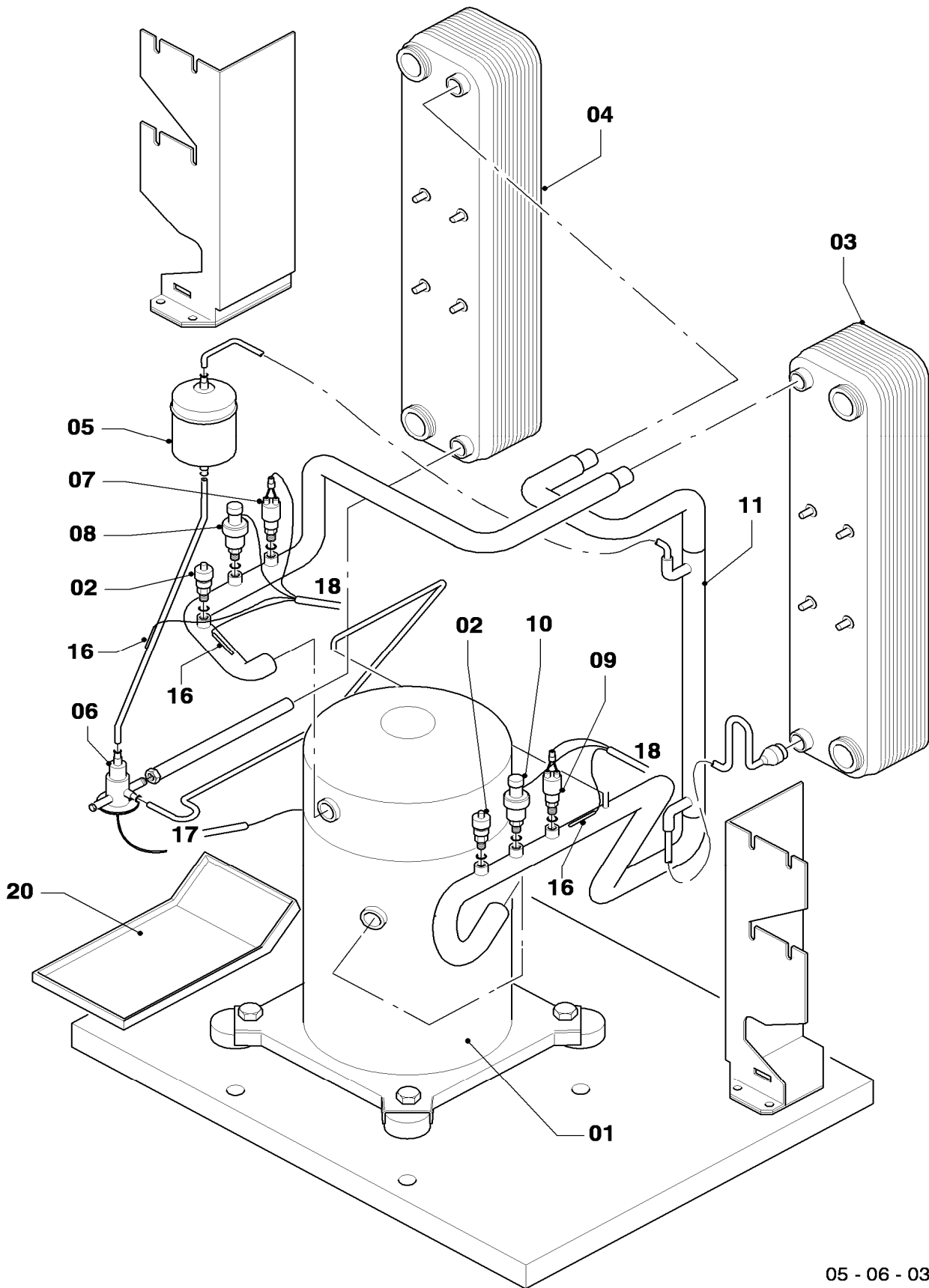
VWS 64/2, VWS 84/2, VWS 104/2



05 - 00 - 006

06a Functional Parts / Refrigerant circuit - Funktionsteile / Kältekreislauf

VWS 64/2, VWS 84/2, VWS 104/2



05 - 06 - 037.02

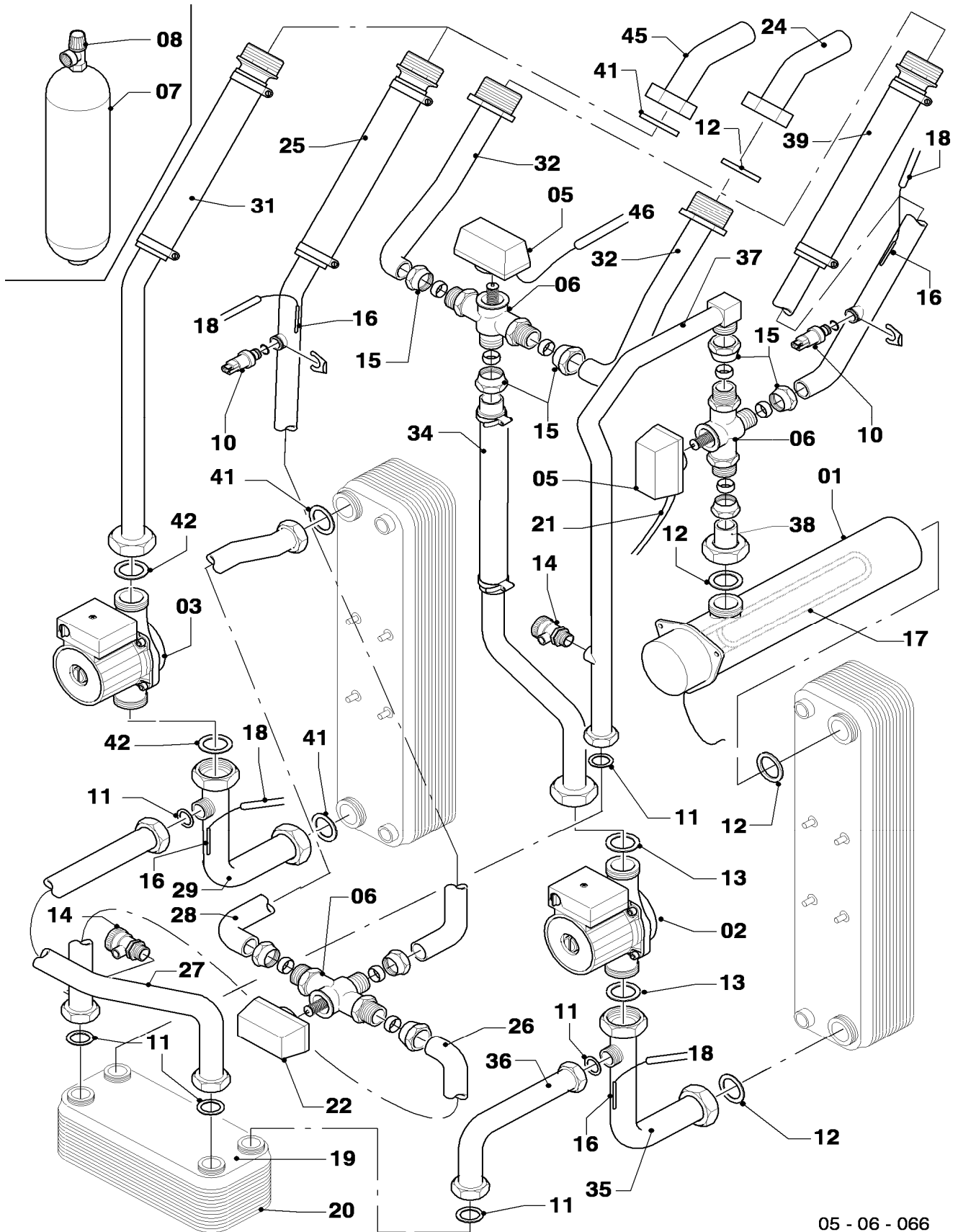
06a Functional Parts / Refrigerant circuit - Funktionsteile / Kältekreislauf

VWS 64/2, VWS 84/2, VWS 104/2

Pos.	Art.-No Teile-Nr.	Part Bezeichnung	Type, note Typ, Bemerkung
		05-06-037	
01	0020031959	Compressor (Scroll) 6 kW	VWS 64/2
		Kompressor (Scroll) 6 kW	VWS 64/2
01	0020031960	Compressor (Scroll) 8 kW	VWS 84/2
		Kompressor (Scroll) 8 kW	VWS 84/2
01	0020031961	Compressor (Scroll) 10 kW	VWS 104/2
		Kompressor (Scroll) 10 kW	VWS 104/2
02	560666	Valve, Schrader	
		Ventil, Schrader	
03	0020031965	Condenser 6 kW	VWS 64/2
		Kondensator 6 kW	VWS 64/2
03	0020031966	Condenser 8 kW	VWS 84/2
		Kondensator 8 kW	VWS 84/2
03	0020031967	Condenser 10 kW	VWS 104/2
		Kondensator 10 kW	VWS 104/2
04	0020031970	Evaporator 6 kW	VWS 64/2
		Verdampfer 6 kW	VWS 64/2
04	0020031971	Evaporator 8 kW	VWS 84/2
		Verdampfer 8 kW	VWS 84/2
04	0020031972	Evaporator 10 kW	VWS 104/2
		Verdampfer 10 kW	VWS 104/2
05	0020031985	Filter-dryer 6-10 kW	
		Filter-Trockner 6-10 kW	
06	560693	Expansion valve 6 kW	VWS 64/2
		Ventil,Expansion,thermost. 6 kW	VWS 64/2
06	0020031977	Expansion valve thermostatic 8 kW	VWS 84/2
		Ventil,Expansion,thermost. 8 kW	VWS 84/2
06	0020031978	Expansion valve thermostatic 10-14 kW	VWS 104/2
		Ventil,Expansion,thermost. 10-14 kW	VWS 104/2
07	0020031980	Switch high pressure	
		Druckwächter, Hochdruck	
08	0020031981	Sensor high pressure	
		Sensor, Hochdruck	
09	0020031982	Switch low pressure	
		Druckwächter, Niederdruck	
10	560661	Low pressure sensor	
		Sensor, Niederdruck	
11	560653	Heat exchanger (superheater) 6..10 kW	
		Wärmetauscher, Rohr, 6..10 kW	
16	0020038756	Sensor, temperature	
		Sensor, Temperatur intern VR11	
17	0020031997	Cable tree (harness), compressor 6-10kW	
		Kabelbaum, Kompressor 6-10 kW	
18	0020032000	Harness, sensor	
		Kabelbaum, Sensor	
19	0020038760	Compressor hood 6..10 kW	
		Isolierung, Kompressor 6..10 kW	
20	0020072037	Condensate drain, shell	
		Kondensatablauf, Schale	

06b Functional parts / Hydraulic circuit - Funktionsteile / Hydraulik

VWS 64/2, VWS 84/2, VWS 104/2



05 - 06 - 066

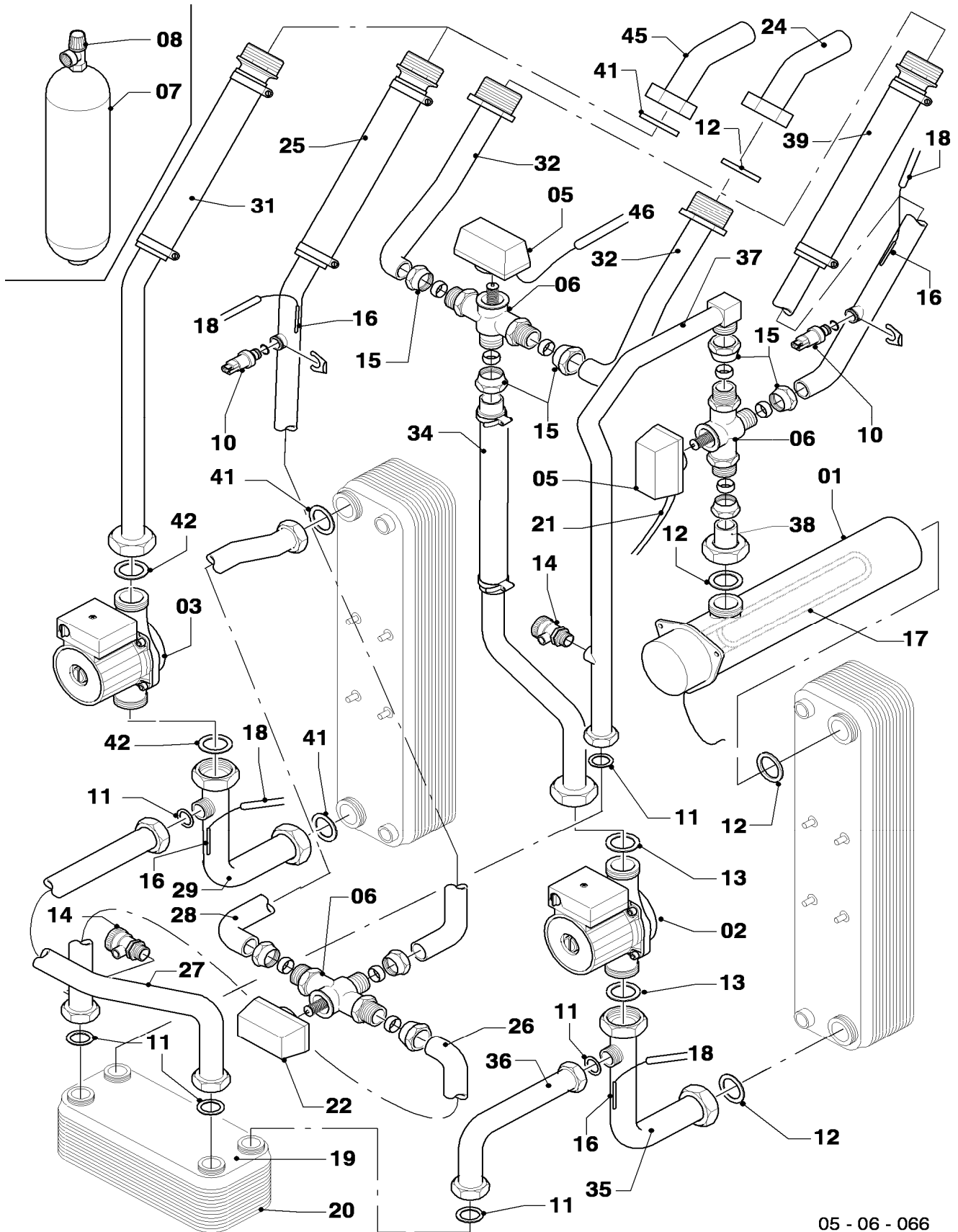
06b Functional parts / Hydraulic circuit - Funktionsteile / Hydraulik

VWS 64/2, VWS 84/2, VWS 104/2

Pos.	Art.-No Teile-Nr.	Part Bezeichnung	Type, note Typ, Bemerkung
		05-06-066	
01	0020038740	Backup heater Heizelement (Zusatzheizung el.)	
02	0020038742	Pump VWS RS25/6 Pumpe, VWS RS25/6	VWS 64/2 VWS 64/2
02	0020038742	Pump VWS RS25/6 Pumpe, VWS RS25/6	VWS 84/2 VWS 84/2
02	0020038747	Pump VWS RS25/7 Pumpe, VWS RS25/7	VWS 104/2 VWS 104/2
03	0020031998	Pump VWS RS25/7 B Pumpe, VWS RS25/7 B	VWS 64/2 VWS 64/2
03	0020031998	Pump VWS RS25/7 B Pumpe, VWS RS25/7 B	VWS 84/2 VWS 84/2
03	0020038741	Pump VWS TOP RL 25/7,5 B Pumpe, VWS TOP-RL25/7,5 B	VWS 104/2 VWS 104/2
05	0020038758	Motor, actuator Motor, Stellantrieb	
06	0020032008	Valve Ventil, 3/2-Wege	
07	0020031984	Expansion vessel Ausdehnungsgefäß, Sole	
08	190721	Pressure relief valve Sicherheitsventil	
10	0020040508	Sensor (water pressure) Fühler (Wasserdrucksensor)	
11	981140	Washer 3/4 (PK10) Rechteckdichtring 3/4 (10 St.)	
12	0020032001	Packing ring, 1 1/4 (PK3) Dichtung, 1 1/4 (3 St.)	
13	0020038759	Packing ring, 1 1/2 (PK4) Dichtung, 1 1/2 (4 St.)	
14	106350	Drain cock Hahn KFE 1/2	
15	0020040506	Fitting Verschraubung (Quetschverschraubung)	
16	0020038756	Sensor, temperature Sensor, Temperatur intern VR11	
17	560680	Thermostat(back-up heater) Thermostat, STB (Zusatzheizung)	
18	0020032000	Harness, sensor Kabelbaum, Sensor	
19	0020038763	Heat exchanger, kit Wärmetauscher, Set	
20	0020046108	Insulation, heat exchanger, set Isolierung, Wärmetauscher, Set	
21	0020038762	Cable tree, actuator cooling Kabelbaum, Stellantrieb Kühlung	
22	0020046109	Motor, actuator cooling Motor, Stellantrieb Kühlung	
24	0020065329	Elbow, 45Gr, heating circuit (PK3) Rohrbogen, 45Gr, Heizkreis (3 St.)	
25	0020072026	Tube, IN-MIX Rohr, Ein-Mischer	
26	0020060875	Tube, MIX-CHEX Rohr, Mischer-KühlWT	
27	0020069046	Tube, CHEX-T B Rohr, CWT-T B	
28	0020072016	Tube, Tube,MIX-evap. Rohr, Mischer-Verdampfer	

06b Functional parts / Hydraulic circuit - Funktionsteile / Hydraulik

VWS 64/2, VWS 84/2, VWS 104/2



05 - 06 - 066

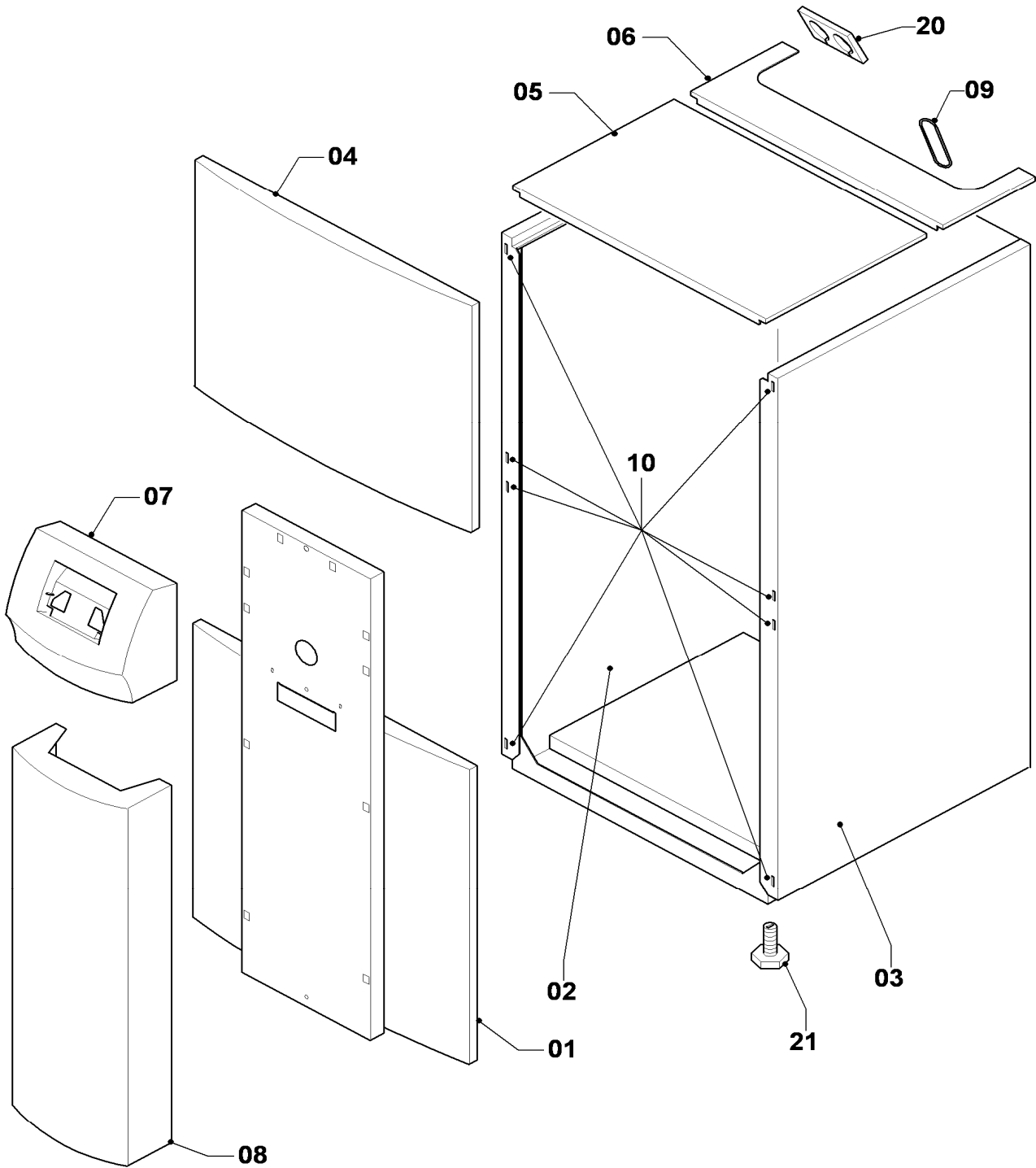
06b Functional parts / Hydraulic circuit - Funktionsteile / Hydraulik

VWS 64/2, VWS 84/2, VWS 104/2

Pos.	Art.-No Teile-Nr.	Part Bezeichnung	Type, note Typ, Bemerkung
		05-06-066	
29	0020060886	Tube, evap.-pump Rohr, Verdampfer-Pumpe	
31	0020069044	Tube, pump-out Rohr, Pumpe-Aus	
32	0020059439	Tube, HR-3WV Rohr, HR-3WV	
34	0020059440	Tube, 3WV-pump Rohr, 3WV-Pumpe	
35	0020060885	Tube, pump-condenser Rohr, Pumpe-Kondensator	
36	0020069045	Tube, T-CHEX Rohr, T-CWT	
37	0020066198	Tube, CHEX-3W Rohr, CWT-3W	
38	0020060840	Tube, Adaptor BUH Rohr, Adapter BUH	
39	0020072025	Tube, 3W-HF Rohr, 3W-VL	
41	0020072035	Packing ring, composite, 1 1/4 (PK5) Dichtung, Verbund, 1 1/4 (5 St.)	
42	0020072036	Packing ring, composite, 1 1/2 (PK5) Dichtung, Verbund, 1 1/2 (5 St.)	
45	0020065327	Elbow, 45Gr, brine circuit (PK2) Rohrbogen, 45Gr, Wärmequelle (2 St.)	
46	0020059444	Cable tree (harness), 3WV Kabelbaum, internes 3-Wegeventil	

07 Casing - Verkleidungsteile

VWS 64/2, VWS 84/2, VWS 104/2



05 - 07 - 012.03

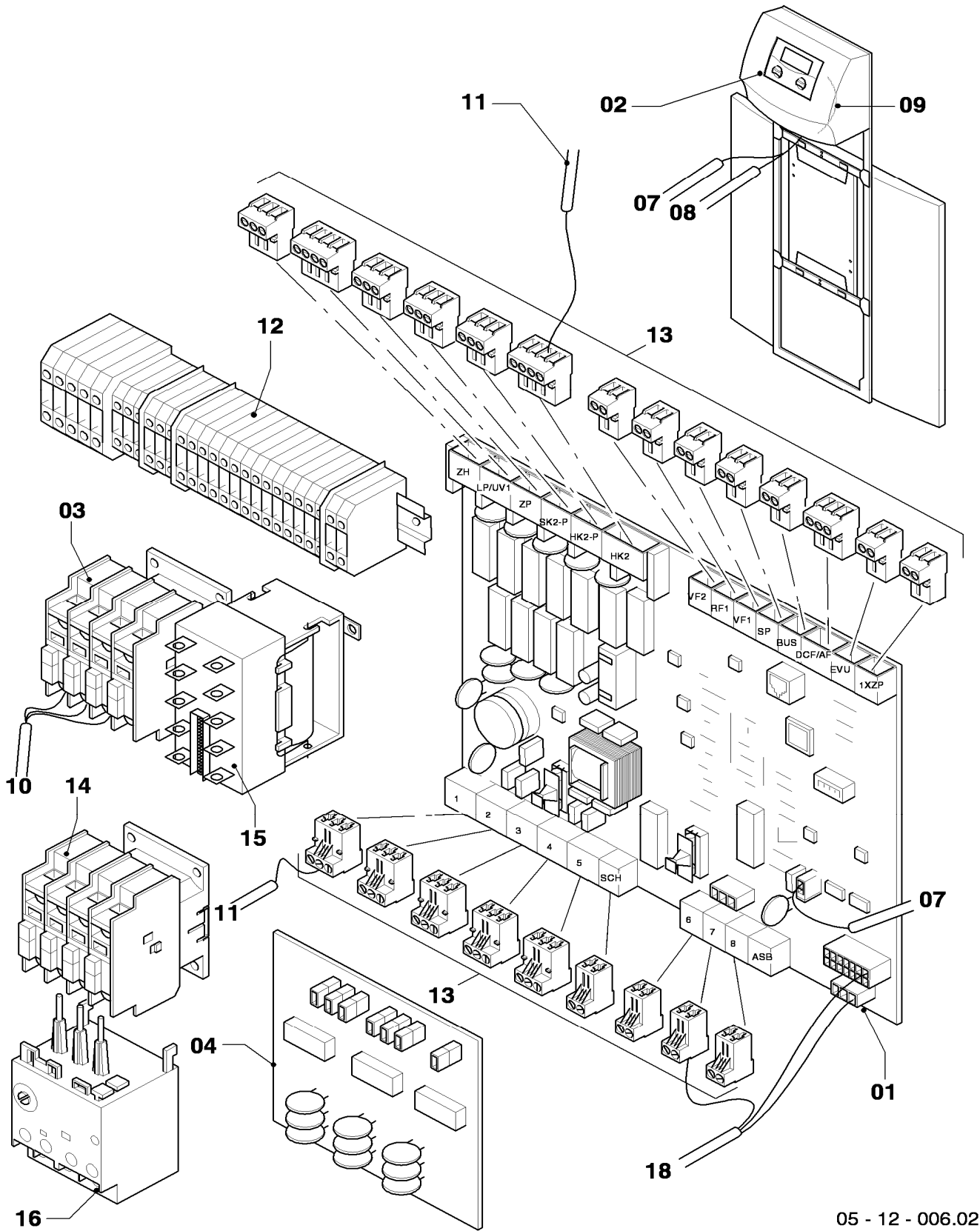
07 Casing - Verkleidungsteile

VWS 64/2, VWS 84/2, VWS 104/2

Pos.	Art.-No Teile-Nr.	Part Bezeichnung	Type, note Typ, Bemerkung
		05-07-012	
00	0020038757	Sticker set (operation panel)	not shown
		Aufkleber, Satz (Bediensäule)	nicht dargestellt
00	0020046115	Strap, Sound-insulation	not shown
		Befestigungsband, Geräuschisolierung	nicht dargestellt
01	0020038739	Front panel (below)	
		Frontblech (unten)	
02	0020031983	Side panel (left)	
		Seitenblech (links)	
03	0020031987	Side panel (right)	
		Seitenblech (rechts)	
04	0020031988	Front panel (top)	
		Frontblech (oben)	
05	0020031989	Cover	
		Abdeckung	
06	0020031990	Cover (hood)	
		Abdeckung (Haube)	
07	0020031996	Casing, control	
		Gehäuse, Regler	
08	0020031999	Front panel	
		Frontblech (Bediensäule)	
09	0020038755	Handle (ring), PK 2	
		Griff (Ring), 2 St.	
10	091629	Fastening set (covering, PK10)	
		Befestigungssatz (10xBolzen/Buchsen)	
20	0020046106	Heat insulation, keyhole	
		Isolierung, Schlüsselloch	
21	459886	Adjustable foot	
		Stellfuß	

12 Electronic box - Schaltkasten

VWS 64/2, VWS 84/2, VWS 104/2



05 - 12 - 006.02

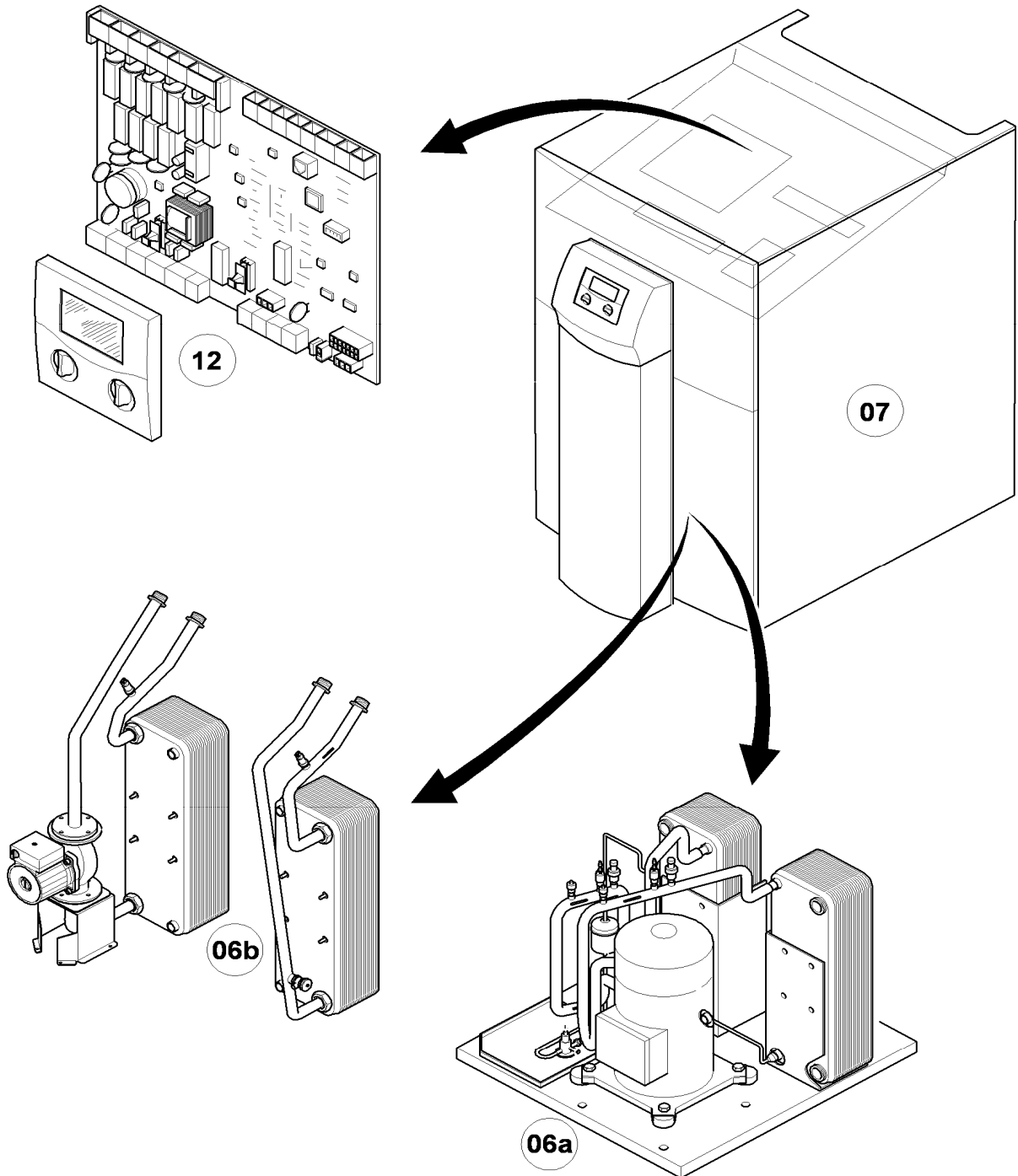
12 Electronic box - Schaltkasten

VWS 64/2, VWS 84/2, VWS 104/2

Pos.	Art.-No Teile-Nr.	Part Bezeichnung	Type, note Typ, Bemerkung
		05-12-006	
00	009535	VRC-DCF	accessory, cannot be delivered as spare part (not shown)
		VRC-DCF	Zubehör, nicht als Ersatzteil lieferbar (nicht dargestellt)
00	306787	Solar gain sensor (VR 10)	accessory, cannot be delivered as spare part (not shown)
		VR 10 (Standardfühler)	Zubehör, nicht als Ersatzteil lieferbar (nicht dargestellt)
00	0020032005	Fastening kit, printed circuit	not shown, for pos. 01 and 04
		Befestigungssatz, AMU-Leiterplatte	nicht dargestellt, für Pos. 01 und 04
01	0020031964	Printed circuit, geoTHERM	
		Leiterplatte geoTHERM	
02	0020038754	Printed circuit control	(DK,SE)
		Regler/Display	(DK,SE)
02	0020045461	control UI Box (INT 1)	accessory, cannot be ordered as spare (PL,NO/FI,LV/LT/EE)
		Regler UI Box (INT 1)	Zubehör, nicht als Ersatzteil lieferbar (PL,NO/FI,LV/LT/EE)
02	0020059781	Control UI Box (INT 2)	accessory, cannot be ordered as spare (RUS,UA,SI/HR)
		Regler UI Box (INT 2)	Zubehör, nicht als Ersatzteil lieferbar (RUS,UA,SI/HR)
02	0020072420	Control UI Box (INT 3)	accessory, cannot be ordered as spare (SK,RO)
		Regler UI Box (INT 3)	Zubehör, nicht als Ersatzteil lieferbar (SK,RO)
03	560674	Contacteur, A12 ZH30	for A09 and A12
		Schalterschütz, A12 ZH30	für A09 und A12
04	0020025744	VWZ 30/2 SV	accessory, cannot be delivered as spare part ICL
		VWZ 30/2 SV	Zubehör, nicht als Ersatzteil lieferbar Anlaufstrombegrenzer
07	0020032002	Harness, User Interface	
		Kabelbaum, User Interface	
08	0020032003	Harness, vnet-adapter	
		Kabelbaum, vnet-Adapter	
09	0020032004	Harness, front panel	
		Kabelbaum, Bediensäule	
10	0020031997	Cable tree (harness), compressor 6-10kW	
		Kabelbaum, Kompressor 6-10 kW	
11	0020038762	Cable tree, actuator cooling	
		Kabelbaum, Stellantrieb Kühlung	
12	0020060862	Terminal strip	
		Klemmleiste (400V)	
13	0020066202	Connector (kit)	
		Steckverbinder, Set	
14	-	-	not for these appliances
		-	Bauteil trifft für diese Geräte nicht zu
15	560679	Contacteur, A09-30	
		Schalterschütz A09-30	
16	-	-	not for these appliances
		-	Bauteil trifft für diese Geräte nicht zu
18	0020032000	Harness, sensor	
		Kabelbaum, Sensor	

General view of sheet - Baugruppenübersicht

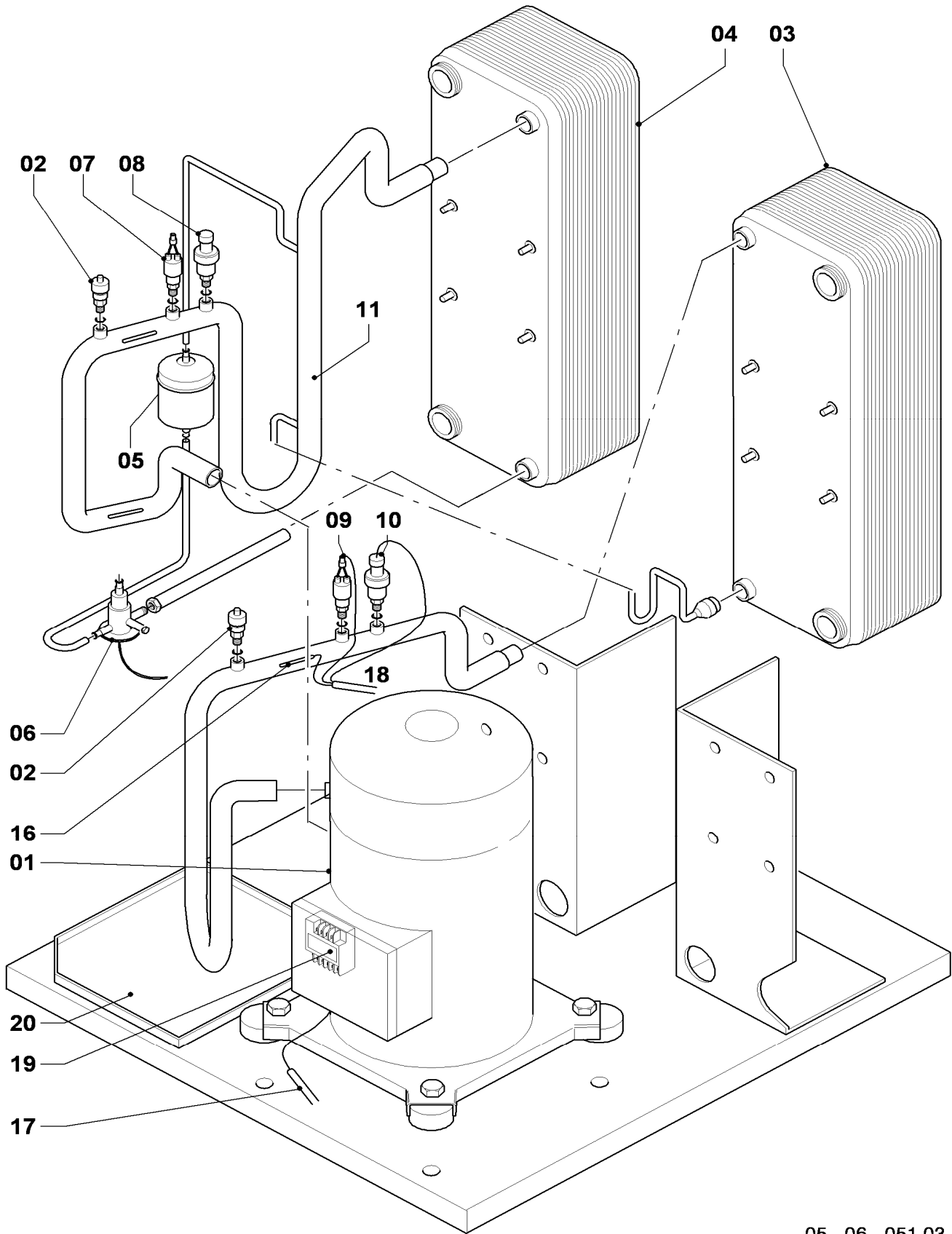
VWS 220/2, VWS 300/2, VWS 380/2, VWS 460/2, VWW 220/2, VWW 300/2, VWW 380/2, VWW 460/2



05 - 00 - 008.01

06a Functional Parts / Refrigerant circuit - Funktionsteile / Kältekreislauf

VWS 220/2, VWS 300/2, VWS 380/2, VWS 460/2, VWW 220/2, VWW 300/2, VWW 380/2, VWW 460/2



05 - 06 - 051.03

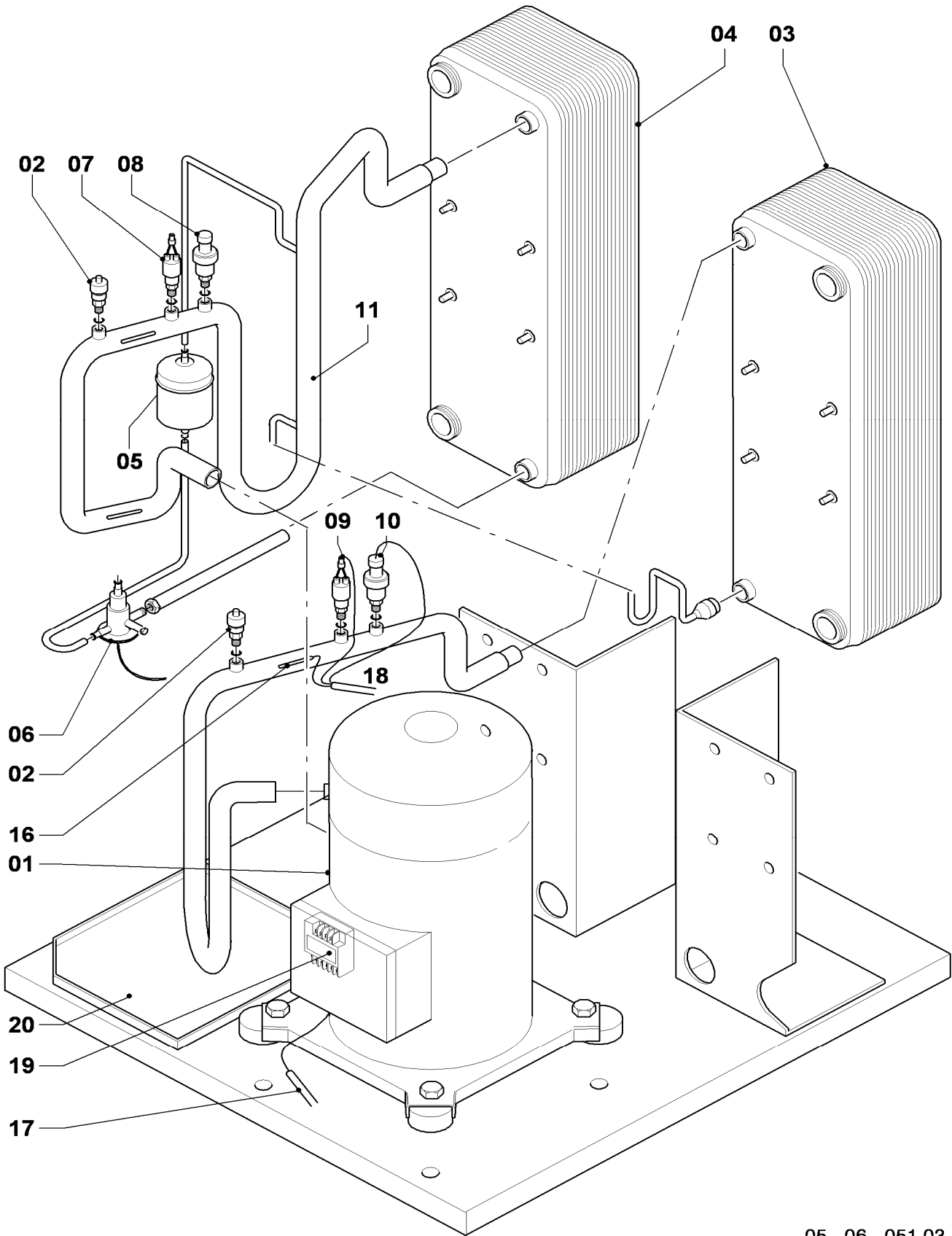
06a Functional Parts / Refrigerant circuit - Funktionsteile / Kältekreislauf

VWS 220/2, VWS 300/2, VWS 380/2, VWS 460/2, VWW 220/2, VWW 300/2, VWW 380/2, VWW 460/2

Pos.	Art.-No Teile-Nr.	Part Bezeichnung	Type, note Typ, Bemerkung
		05-06-051	
01	0020058760	Compressor (Scroll) 22 kW	VWS 220/2
		Kompressor, Scroll, 22 kW	VWS 220/2
01	0020058760	Compressor (Scroll) 22 kW	VWW 220/2
		Kompressor, Scroll, 22 kW	VWW 220/2
01	0020058761	Compressor (Scroll) 30 kW	VWS 300/2
		Kompressor, Scroll, 30 kW	VWS 300/2
01	0020058761	Compressor (Scroll) 30 kW	VWW 300/2
		Kompressor, Scroll, 30 kW	VWW 300/2
01	0020058762	Compressor (Scroll) 38 kW	VWS 380/2
		Kompressor, Scroll, 38 kW	VWS 380/2
01	0020058762	Compressor (Scroll) 38 kW	VWW 380/2
		Kompressor, Scroll, 38 kW	VWW 380/2
01	0020058763	Compressor (Scroll) 46 kW	VWS 460/2
		Kompressor, Scroll, 46 kW	VWS 460/2
01	0020058763	Compressor (Scroll) 46 kW	VWW 460/2
		Kompressor, Scroll, 46 kW	VWW 460/2
02	560666	Valve, Schrader	
		Ventil, Schrader	
03	0020058764	Condenser 22 kW	VWS 220/2
		Kondensator 22 kW	VWS 220/2
03	0020058764	Condenser 22 kW	VWW 220/2
		Kondensator 22 kW	VWW 220/2
03	0020058765	Condenser 30 kW	VWS 300/2
		Kondensator 30 kW	VWS 300/2
03	0020058765	Condenser 30 kW	VWW 300/2
		Kondensator 30 kW	VWW 300/2
03	0020058766	Condenser 38 kW	VWS 380/2
		Kondensator 38 kW	VWS 380/2
03	0020058766	Condenser 38 kW	VWW 380/2
		Kondensator 38 kW	VWW 380/2
03	0020058767	Condenser 46 kW	VWS 460/2
		Kondensator 46 kW	VWS 460/2
03	0020058767	Condenser 46 kW	VWW 460/2
		Kondensator 46 kW	VWW 460/2
04	0020058768	Evaporator 22 kW	VWS 220/2
		Verdampfer 22 kW	VWS 220/2
04	0020058768	Evaporator 22 kW	VWW 220/2
		Verdampfer 22 kW	VWW 220/2
04	0020058769	Evaporator 30 kW	VWS 300/2
		Verdampfer 30 kW	VWS 300/2
04	0020058769	Evaporator 30 kW	VWW 300/2
		Verdampfer 30 kW	VWW 300/2
04	0020058770	Evaporator 38 kW	VWS 380/2
		Verdampfer 38 kW	VWS 380/2
04	0020058770	Evaporator 38 kW	VWW 380/2
		Verdampfer 38 kW	VWW 380/2
04	0020058771	Evaporator 46 kW	VWS 460/2
		Verdampfer 46 kW	VWS 460/2
04	0020058771	Evaporator 46 kW	VWW 460/2
		Verdampfer 46 kW	VWW 460/2
05	0020058772	Filter-dryer 22-38 kW	VWS 220/2
		Filter-Trockner 22-38 kW	VWS 220/2
05	0020058772	Filter-dryer 22-38 kW	VWW 220/2
		Filter-Trockner 22-38 kW	VWW 220/2
05	0020058772	Filter-dryer 22-38 kW	VWS 300/2
		Filter-Trockner 22-38 kW	VWS 300/2
05	0020058772	Filter-dryer 22-38 kW	VWW 300/2
		Filter-Trockner 22-38 kW	VWW 300/2

06a Functional Parts / Refrigerant circuit - Funktionsteile / Kältekreislauf

VWS 220/2, VWS 300/2, VWS 380/2, VWS 460/2, VWW 220/2, VWW 300/2, VWW 380/2, VWW 460/2



05 - 06 - 051.03

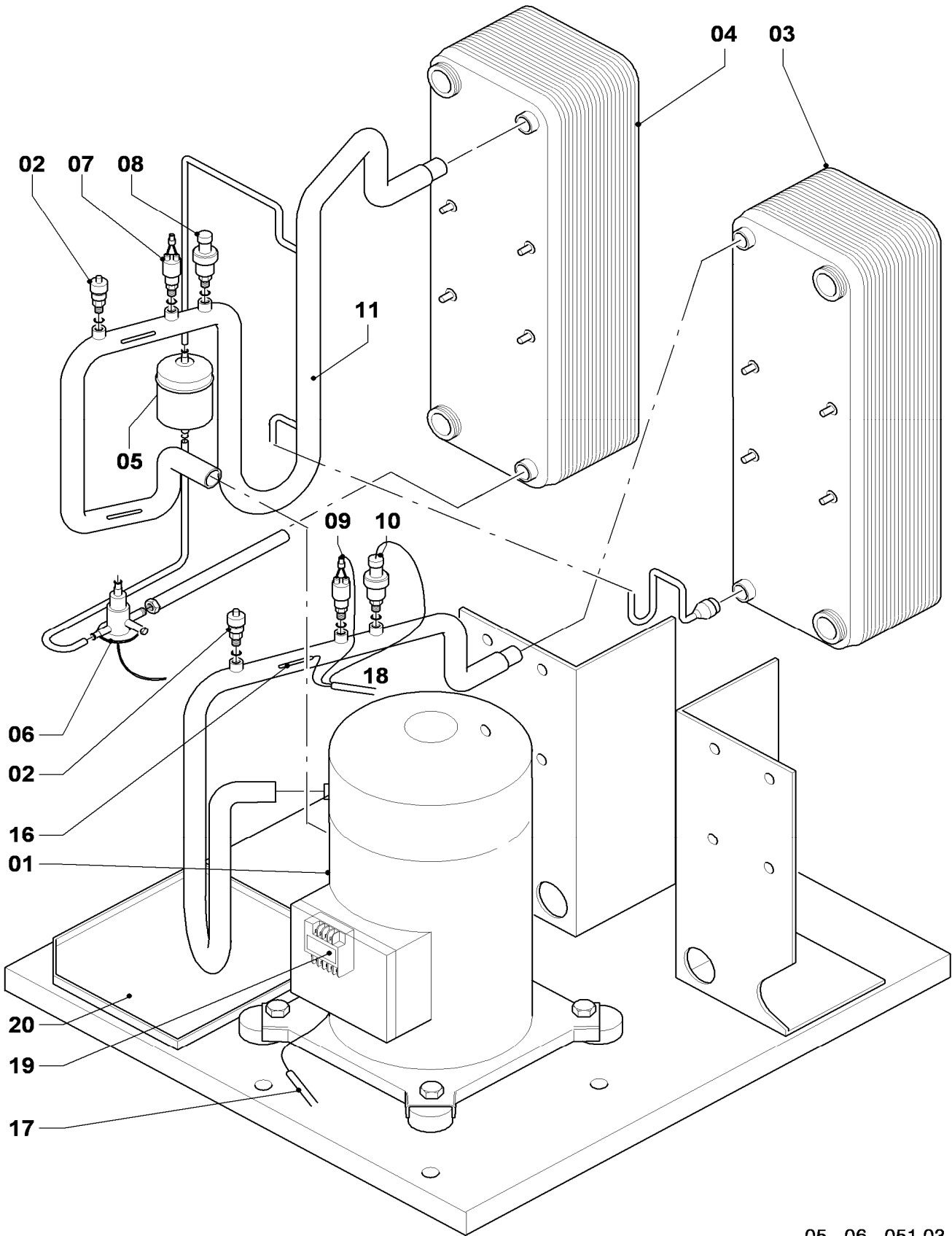
06a Functional Parts / Refrigerant circuit - Funktionsteile / Kältekreislauf

VWS 220/2, VWS 300/2, VWS 380/2, VWS 460/2, VWW 220/2, VWW 300/2, VWW 380/2, VWW 460/2

Pos.	Art.-No Teile-Nr.	Part Bezeichnung	Type, note Typ, Bemerkung
		05-06-051	
05	0020058772	Filter-dryer 22-38 kW	VWS 380/2
		Filter-Trockner 22-38 kW	VWS 380/2
05	0020058772	Filter-dryer 22-38 kW	VWW 380/2
		Filter-Trockner 22-38 kW	VWW 380/2
05	0020058773	Filter-dryer 46 kW	VWS 460/2
		Filter-Trockner 46 kW	VWS 460/2
05	0020058773	Filter-dryer 46 kW	VWW 460/2
		Filter-Trockner 46 kW	VWW 460/2
06	0020058774	Expansion valve thermost. S22,S30,W22	VWS 220/2
		Ventil,Expansion,thermost. S22,S30,W22	VWS 220/2
06	0020058774	Expansion valve thermost. S22,S30,W22	VWW 220/2
		Ventil,Expansion,thermost. S22,S30,W22	VWW 220/2
06	0020058774	Expansion valve thermost. S22,S30,W22	VWS 300/2
		Ventil,Expansion,thermost. S22,S30,W22	VWS 300/2
06	0020058775	Expansion valve thermost. S38,W30	VWW 300/2
		Ventil,Expansion,thermost. S38,W30	VWW 300/2
06	0020058775	Expansion valve thermost. S38,W30	VWS 380/2
		Ventil,Expansion,thermost. S38,W30	VWS 380/2
06	0020058776	Expansion valve thermost. W38,W46	VWW 380/2
		Ventil,Expansion,thermost. W38,W46	VWW 380/2
06	0020058777	Expansion valve thermost. S46	VWS 460/2
		Ventil,Expansion,thermost. S46	VWS 460/2
06	0020058776	Expansion valve thermost. W38,W46	VWW 460/2
		Ventil,Expansion,thermost. W38,W46	VWW 460/2
07	0020031980	Switch high pressure	
		Druckwächter, Hochdruck	
08	0020031981	Sensor high pressure	
		Sensor, Hochdruck	
09	0020031982	Switch low pressure	
		Druckwächter, Niederdruck	
10	560661	Low pressure sensor	
		Sensor, Niederdruck	
11	0020058778	Heat exchanger (superheater) 22-30 kW	VWS 220/2
		Wärmetauscher, Rohr, 22-30 kW	VWS 220/2
11	0020058778	Heat exchanger (superheater) 22-30 kW	VWW 220/2
		Wärmetauscher, Rohr, 22-30 kW	VWW 220/2
11	0020058778	Heat exchanger (superheater) 22-30 kW	VWS 300/2
		Wärmetauscher, Rohr, 22-30 kW	VWS 300/2
11	0020058778	Heat exchanger (superheater) 22-30 kW	VWW 300/2
		Wärmetauscher, Rohr, 22-30 kW	VWW 300/2
11	0020059437	Heat exchanger (superheater) 38-46 kW	VWS 380/2
		Wärmetauscher, Rohr, 38-46 kW	VWS 380/2
11	0020059437	Heat exchanger (superheater) 38-46 kW	VWW 380/2
		Wärmetauscher, Rohr, 38-46 kW	VWW 380/2
11	0020059437	Heat exchanger (superheater) 38-46 kW	VWS 460/2
		Wärmetauscher, Rohr, 38-46 kW	VWS 460/2
11	0020059437	Heat exchanger (superheater) 38-46 kW	VWW 460/2
		Wärmetauscher, Rohr, 38-46 kW	VWW 460/2
16	0020038756	Sensor, temperature	
		Sensor, Temperatur intern VR11	
17	0020057813	Cable tree (harness), compressor22..30kW	VWS 220/2
		Kabelbaum, Kompressor 22-30 kW	VWS 220/2
17	0020057813	Cable tree (harness), compressor22..30kW	VWW 220/2
		Kabelbaum, Kompressor 22-30 kW	VWW 220/2
17	0020057813	Cable tree (harness), compressor22..30kW	VWS 300/2
		Kabelbaum, Kompressor 22-30 kW	VWS 300/2
17	0020057813	Cable tree (harness), compressor22..30kW	VWW 300/2
		Kabelbaum, Kompressor 22-30 kW	VWW 300/2

06a Functional Parts / Refrigerant circuit - Funktionsteile / Kältekreislauf

VWS 220/2, VWS 300/2, VWS 380/2, VWS 460/2, VWW 220/2, VWW 300/2, VWW 380/2, VWW 460/2



05 - 06 - 051.03

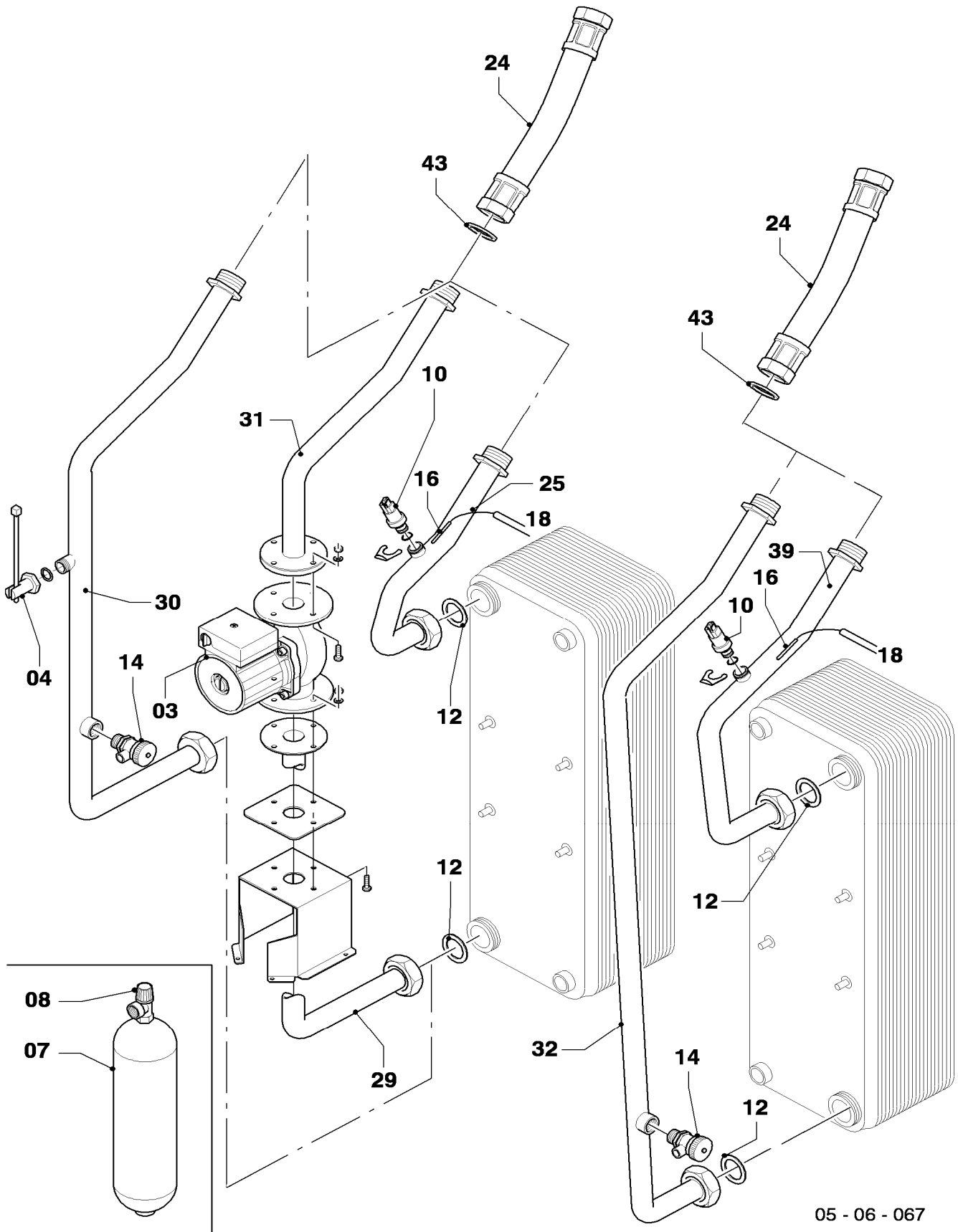
06a Functional Parts / Refrigerant circuit - Funktionsteile / Kältekreislauf

VWS 220/2, VWS 300/2, VWS 380/2, VWS 460/2, VWW 220/2, VWW 300/2, VWW 380/2, VWW 460/2

Pos.	Art.-No Teile-Nr.	Part Bezeichnung	Type, note Typ, Bemerkung
		05-06-051	
17	0020057814	Cable tree (harness), compressor38-46 kW	VWS 380/2
		Kabelbaum, Kompressor 38-46 kW	VWS 380/2
17	0020057814	Cable tree (harness), compressor38-46 kW	VWW 380/2
		Kabelbaum, Kompressor 38-46 kW	VWW 380/2
17	0020057814	Cable tree (harness), compressor38-46 kW	VWS 460/2
		Kabelbaum, Kompressor 38-46 kW	VWS 460/2
17	0020057814	Cable tree (harness), compressor38-46 kW	VWW 460/2
		Kabelbaum, Kompressor 38-46 kW	VWW 460/2
18	0020032000	Harness, sensor	
		Kabelbaum, Sensor	
19	0020057812	Contact, KRIWAN	VWS 220/2
		Kontakt, Kompressorschutz (KRIWAN)	VWS 220/2
19	0020057812	Contact, KRIWAN	VWW 220/2
		Kontakt, Kompressorschutz (KRIWAN)	VWW 220/2
19	0020057812	Contact, KRIWAN	VWS 300/2
		Kontakt, Kompressorschutz (KRIWAN)	VWS 300/2
19	0020057812	Contact, KRIWAN	VWW 300/2
		Kontakt, Kompressorschutz (KRIWAN)	VWW 300/2
19	0020060888	Contact, KRIWAN	VWS 380/2
		Kontakt, Kompressorschutz (KRIWAN) gr	VWS 380/2
19	0020060888	Contact, KRIWAN	VWW 380/2
		Kontakt, Kompressorschutz (KRIWAN) gr	VWW 380/2
19	0020060888	Contact, KRIWAN	VWS 460/2
		Kontakt, Kompressorschutz (KRIWAN) gr	VWS 460/2
19	0020060888	Contact, KRIWAN	VWW 460/2
		Kontakt, Kompressorschutz (KRIWAN) gr	VWW 460/2
20	0020066206	Condensate drain, shell	VWS 220/2
		Kondensatablauf, Schale	VWS 220/2
20	0020066207	condensate drain, shell	VWW 220/2
		Kondensatablauf, Schale	VWW 220/2
20	0020066206	Condensate drain, shell	VWS 300/2
		Kondensatablauf, Schale	VWS 300/2
20	0020066207	condensate drain, shell	VWW 300/2
		Kondensatablauf, Schale	VWW 300/2
20	0020066206	Condensate drain, shell	VWS 380/2
		Kondensatablauf, Schale	VWS 380/2
20	0020066207	condensate drain, shell	VWW 380/2
		Kondensatablauf, Schale	VWW 380/2
20	0020066206	Condensate drain, shell	VWS 460/2
		Kondensatablauf, Schale	VWS 460/2
20	0020066207	condensate drain, shell	VWW 460/2
		Kondensatablauf, Schale	VWW 460/2

06b Functional parts / Hydraulic circuit - Funktionsteile / Hydraulik

VWS 220/2, VWS 300/2, VWS 380/2, VWS 460/2, VWW 220/2, VWW 300/2, VWW 380/2, VWW 460/2



05 - 06 - 067

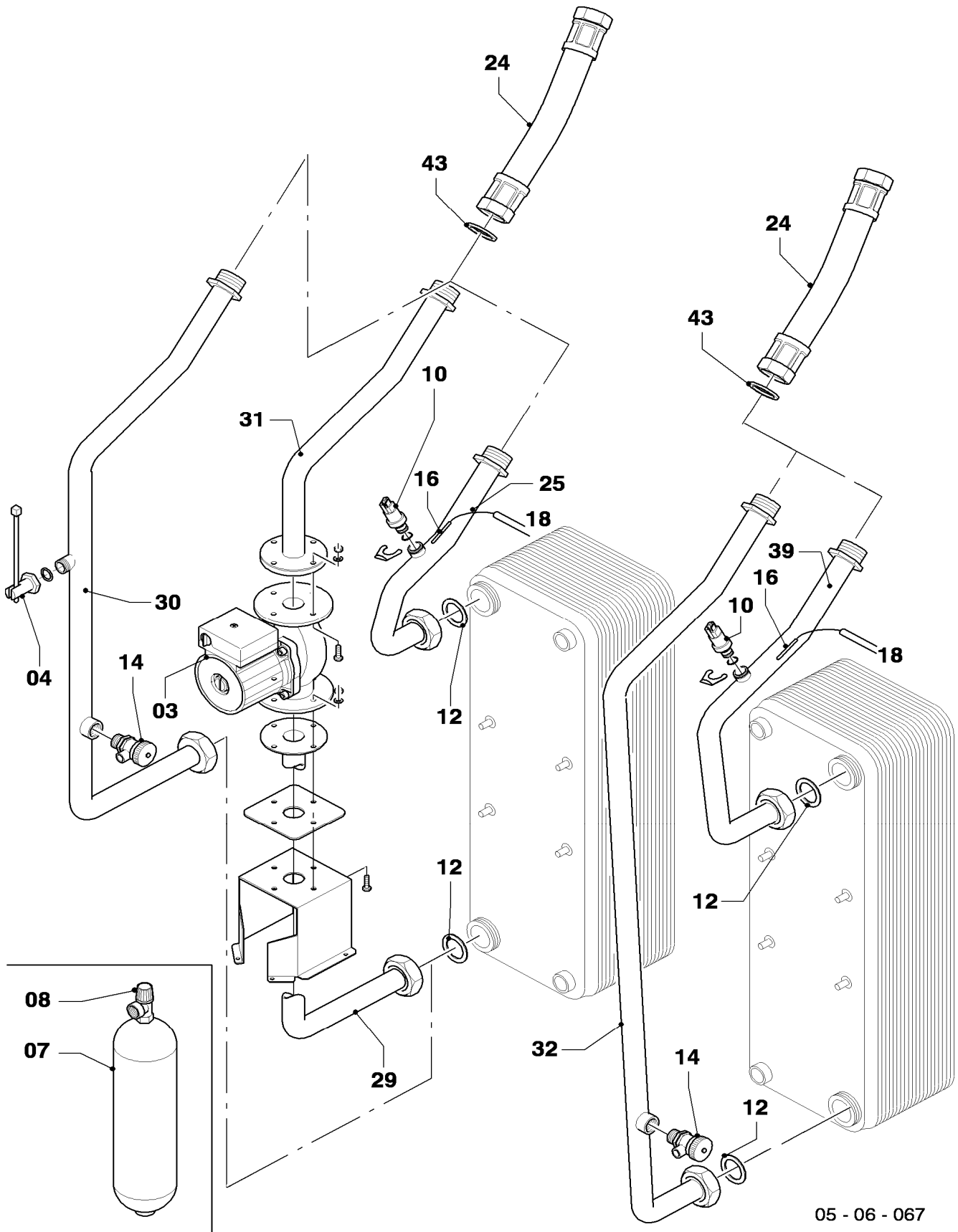
06b Functional parts / Hydraulic circuit - Funktionsteile / Hydraulik

VWS 220/2, VWS 300/2, VWS 380/2, VWS 460/2, VWW 220/2, VWW 300/2, VWW 380/2, VWW 460/2

Pos.	Art.-No Teile-Nr.	Part Bezeichnung	Type, note Typ, Bemerkung
		05-06-067	
03	0020057815	Pump	VWS 220/2
		Pumpe, VWS TOP-S40/7	VWS 220/2
03	0020057815	Pump	VWS 300/2
		Pumpe, VWS TOP-S40/7	VWS 300/2
03	0020057816	Pump	VWS 380/2
		Pumpe, VWS TOP-S40/10	VWS 380/2
03	0020057816	Pump	VWS 460/2
		Pumpe, VWS TOP-S40/10	VWS 460/2
04	0020059438	Flow switch	VWW 220/2
		Strömungsschalter	VWW 220/2
04	0020059438	Flow switch	VWW 300/2
		Strömungsschalter	VWW 300/2
04	0020059438	Flow switch	VWW 380/2
		Strömungsschalter	VWW 380/2
04	0020059438	Flow switch	VWW 460/2
		Strömungsschalter	VWW 460/2
07	0020031984	Expansion vessel	
		Ausdehnungsgefäß, Sole	
08	190721	Pressure relief valve	
		Sicherheitsventil	
10	0020040508	Sensor (water pressure)	
		Fühler (Wasserdrucksensor)	
12	0020074124	Packing ring, 44x38x2 (PK5)	
		Rechteckdichtring, 44x38x2, (5 St.)	
14	106350	Drain cock	
		Hahn KFE 1/2	
16	0020038756	Sensor, temperature	
		Sensor, Temperatur intern VR11	
18	0020060851	Harness, sensor	
		Kabelbaum, Sensor	
24	0020057817	Hose, 1 1/2	
		Schlauch, flexibel, 1 1/2	
25	0020072020	Tube, IN-evap.	VWS 220/2
		Rohr, Ein-Verdampfer	VWS 220/2
25	0020072020	Tube, IN-evap.	VWS 300/2
		Rohr, Ein-Verdampfer	VWS 300/2
25	0020072020	Tube, IN-evap.	VWS 380/2
		Rohr, Ein-Verdampfer	VWS 380/2
25	0020072020	Tube, IN-evap.	VWS 460/2
		Rohr, Ein-Verdampfer	VWS 460/2
25	0020072023	Tube, IN-evap.	VWW 220/2
		Rohr, Ein-Verdampfer	VWW 220/2
25	0020072023	Tube, IN-evap.	VWW 300/2
		Rohr, Ein-Verdampfer	VWW 300/2
25	0020072023	Tube, IN-evap.	VWW 380/2
		Rohr, Ein-Verdampfer	VWW 380/2
25	0020072023	Tube, IN-evap.	VWW 460/2
		Rohr, Ein-Verdampfer	VWW 460/2
29	0020072021	Tube, evap.-pump	VWS 220/2
		Rohr, Verdampfer-Pumpe	VWS 220/2
29	0020072021	Tube, evap.-pump	VWS 300/2
		Rohr, Verdampfer-Pumpe	VWS 300/2
29	0020072021	Tube, evap.-pump	VWS 380/2
		Rohr, Verdampfer-Pumpe	VWS 380/2
29	0020072021	Tube, evap.-pump	VWS 460/2
		Rohr, Verdampfer-Pumpe	VWS 460/2
30	0020072024	Tube, with flow switch	VWW 220/2
		Rohr, mit Strömungsschalter	VWW 220/2

06b Functional parts / Hydraulic circuit - Funktionsteile / Hydraulik

VWS 220/2, VWS 300/2, VWS 380/2, VWS 460/2, VWW 220/2, VWW 300/2, VWW 380/2, VWW 460/2



05 - 06 - 067

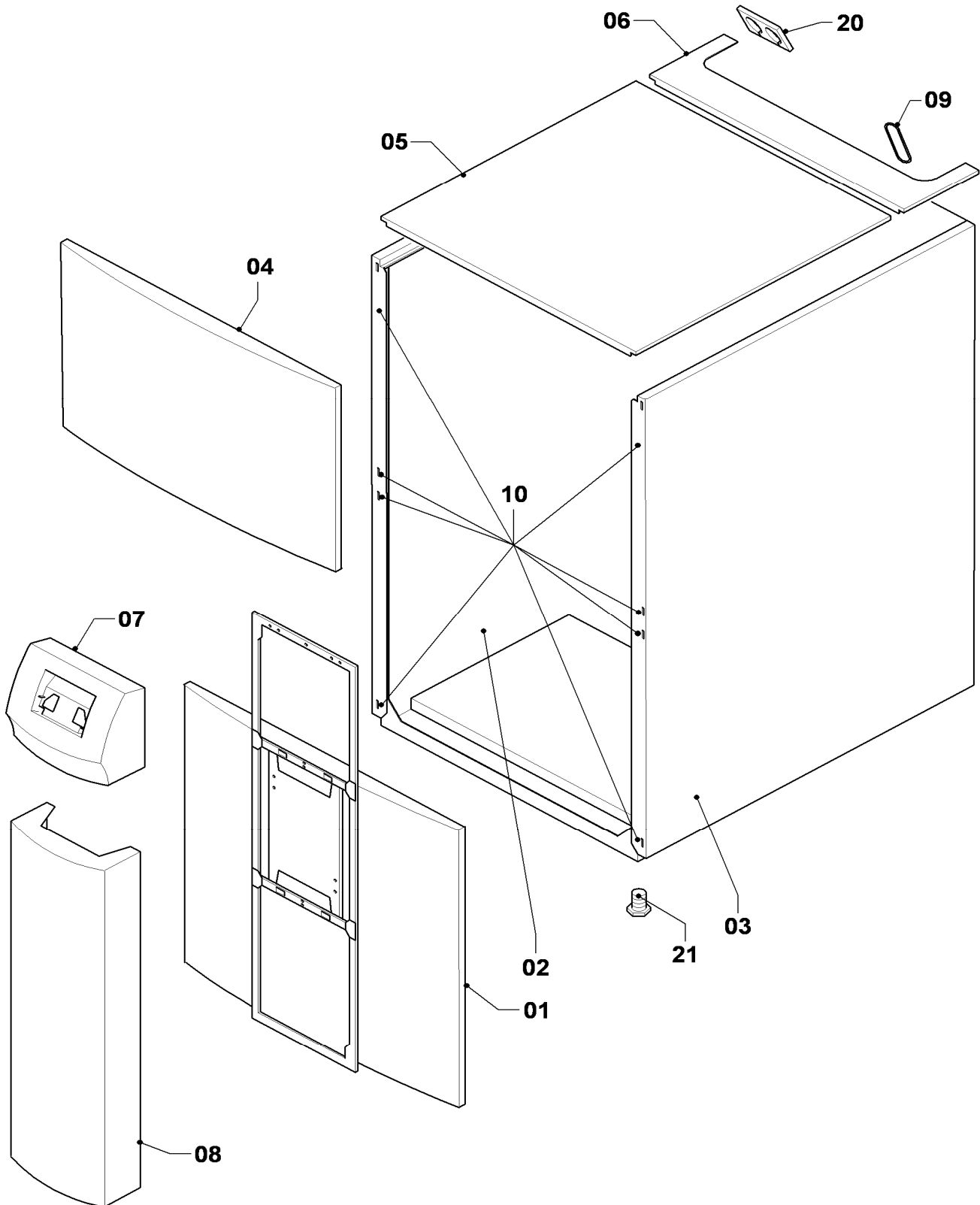
06b Functional parts / Hydraulic circuit - Funktionsteile / Hydraulik

VWS 220/2, VWS 300/2, VWS 380/2, VWS 460/2, VWW 220/2, VWW 300/2, VWW 380/2, VWW 460/2

Pos.	Art.-No Teile-Nr.	Part Bezeichnung	Type, note Typ, Bemerkung
		05-06-067	
30	0020072024	Tube, with flow switch	VWW 300/2
		Rohr, mit Strömungsschalter	VWW 300/2
30	0020072024	Tube, with flow switch	VWW 380/2
		Rohr, mit Strömungsschalter	VWW 380/2
30	0020072024	Tube, with flow switch	VWW 460/2
		Rohr, mit Strömungsschalter	VWW 460/2
31	0020072022	Tube, pump-out	VWS 220/2
		Rohr, Pumpe-Aus >	VWS 220/2
31	0020072022	Tube, pump-out	VWS 300/2
		Rohr, Pumpe-Aus >	VWS 300/2
31	0020072022	Tube, pump-out	VWS 380/2
		Rohr, Pumpe-Aus >	VWS 380/2
31	0020072022	Tube, pump-out	VWS 460/2
		Rohr, Pumpe-Aus >	VWS 460/2
32	0020072018	Tube, HR	
		Rohr, HR	
39	0020072019	Tube, HV	
		Rohr, HV	
43	0020038759	Packing ring, 1 1/2 (PK4)	
		Dichtung, 1 1/2 (4 St.)	

07 Casing - Verkleidungsteile

VWS 220/2, VWS 300/2, VWS 380/2, VWS 460/2, VWW 220/2, VWW 300/2, VWW 380/2, VWW 460/2



05 - 07 - 015.02

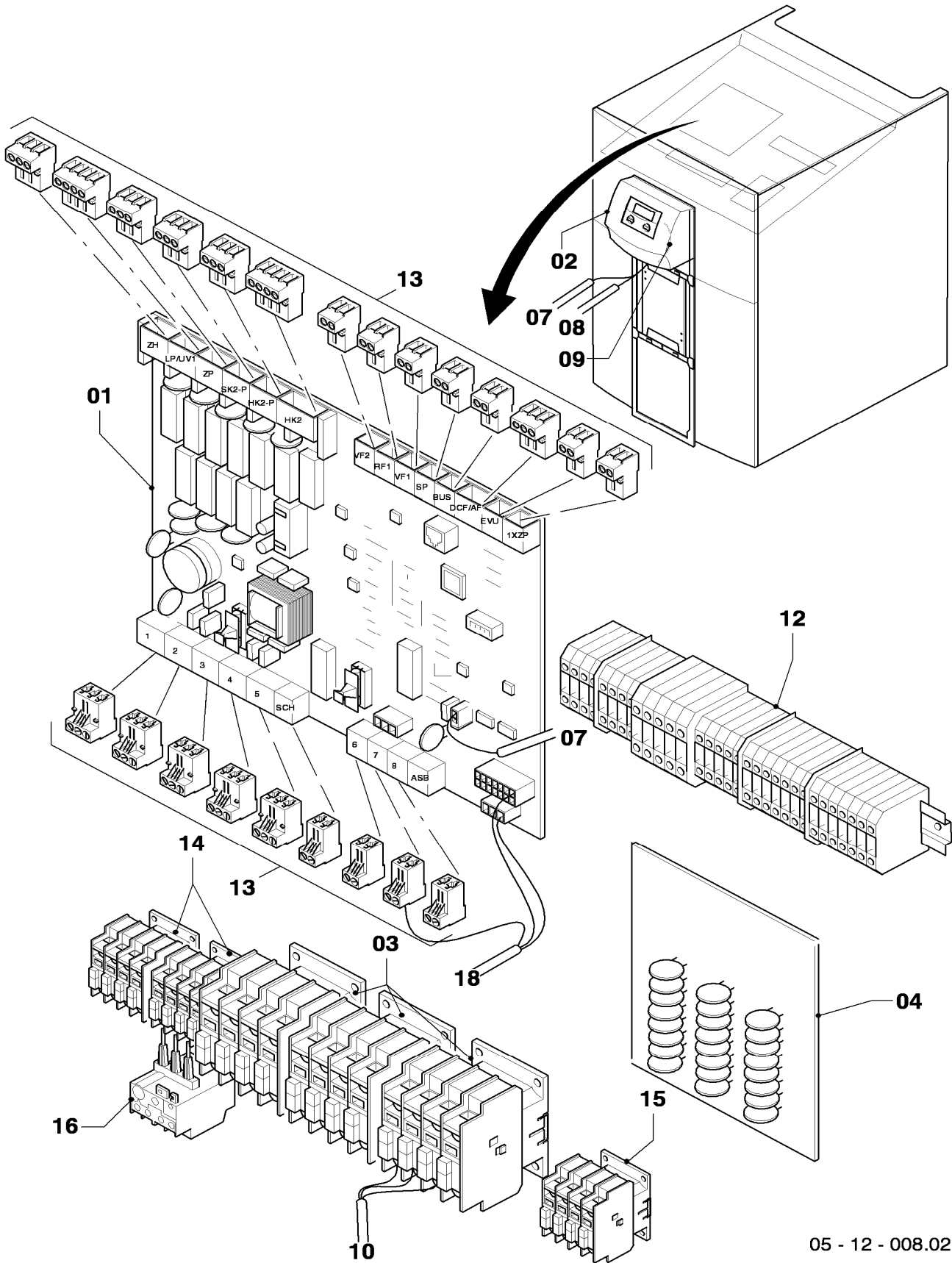
07 Casing - Verkleidungsteile

VWS 220/2, VWS 300/2, VWS 380/2, VWS 460/2, VWW 220/2, VWW 300/2, VWW 380/2, VWW 460/2

Pos.	Art.-No Teile-Nr.	Part Bezeichnung	Type, note Typ, Bemerkung
		05-07-015	
00	0020038757	Sticker set (operation panel)	not shown
		Aufkleber, Satz (Bediensäule)	nicht dargestellt
00	0020066201	Insulation	not shown
		Isolierung, Armaflexband B1-AF	nicht dargestellt
00	0020066203	Insulation	not shown
		Isolierung, Pump-Out ..1	nicht dargestellt
01	0020069038	Front panel (below)	
		Frontblech (unten)	
02	0020069039	Side panel (left)	
		Seitenblech (links)	
03	0020069040	Side panel (right)	
		Seitenblech (rechts)	
04	0020069041	Front panel (top)	
		Frontblech (oben)	
05	0020069042	Cover	
		Abdeckung	
06	0020069043	Cover (hood)	
		Abdeckung (Haube)	
07	0020031996	Casing, control	
		Gehäuse, Regler	
08	0020031999	Front panel	
		Frontblech (Bediensäule)	
09	0020038755	Handle (ring), PK 2	
		Griff (Ring), 2 St.	
10	091629	Fastening set (covering, PK10)	
		Befestigungssatz (10xBolzen/Buchsen)	
20	0020046106	Heat insulation, keyhole	
		Isolierung, Schlüsselloch	
21	459886	Adjustable foot	
		Stellfuß	

12 Electronic box - Schaltkasten

VWS 220/2, VWS 300/2, VWS 380/2, VWS 460/2, VWW 220/2, VWW 300/2, VWW 380/2, VWW 460/2



05 - 12 - 008.02

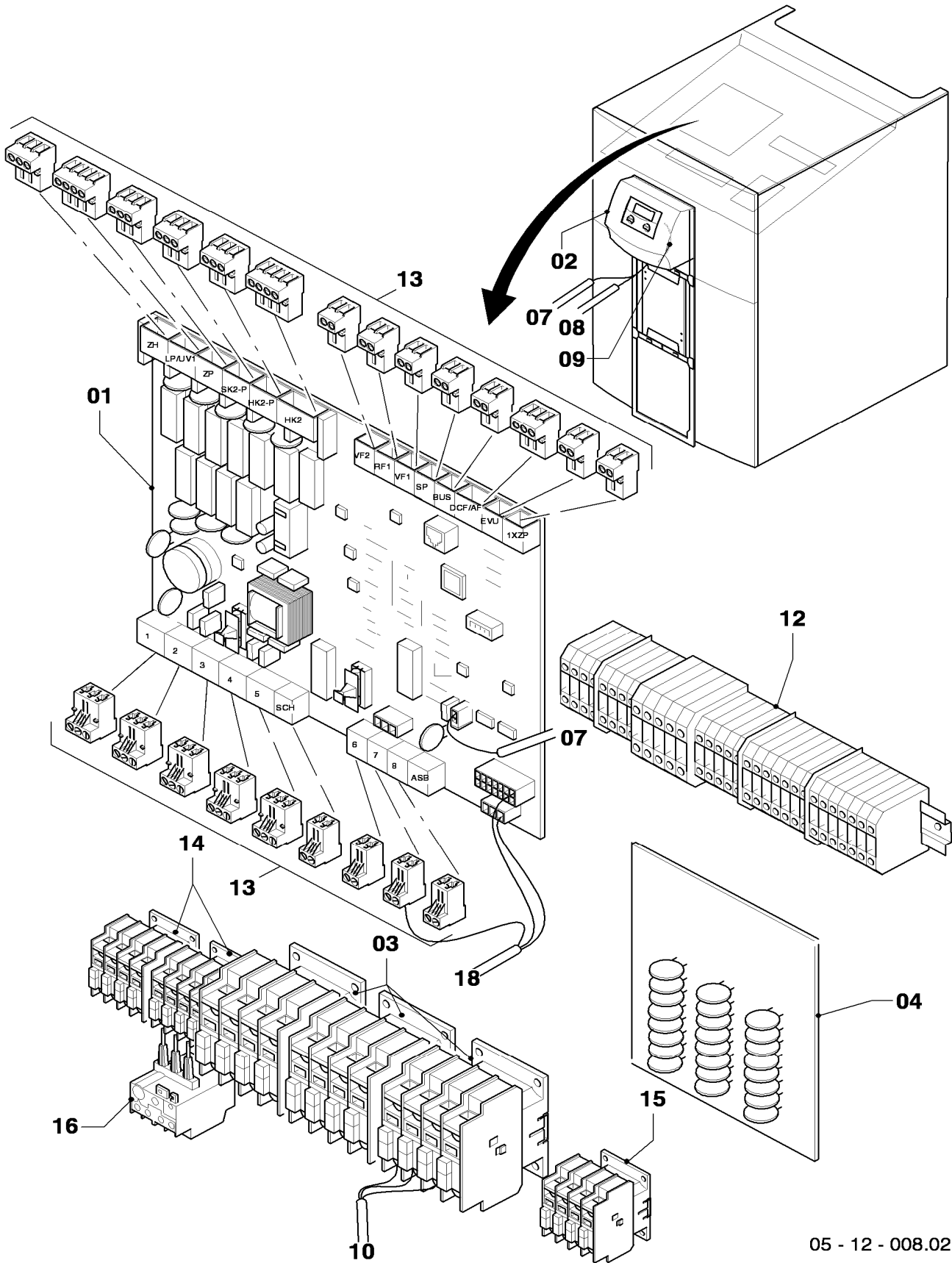
12 Electronic box - Schaltkasten

VWS 220/2, VWS 300/2, VWS 380/2, VWS 460/2, VWW 220/2, VWW 300/2, VWW 380/2, VWW 460/2

Pos.	Art.-No Teile-Nr.	Part Bezeichnung	Type, note Typ, Bemerkung
		05-12-008	
00	009535	VRC-DCF	accessory, cannot be delivered as spare part (not shown)
		VRC-DCF	Zubehör, nicht als Ersatzteil lieferbar (nicht dargestellt)
00	306787	Solar gain sensor (VR 10)	accessory, cannot be delivered as spare part (not shown)
		VR 10 (Standardfühler)	Zubehör, nicht als Ersatzteil lieferbar (nicht dargestellt)
00	0020032005	Fastening kit, printed circuit	not shown, for pos. 01 and 04
		Befestigungssatz, AMU-Leiterplatte	nicht dargestellt, für Pos. 01 und 04
01	0020031964	Printed circuit, geoTHERM	
		Leiterplatte geoTHERM	
02	0020038754	Printed circuit control	(DK,SE)
		Regler/Display	(DK,SE)
02	0020045461	control UI Box (INT 1)	accessory, cannot be ordered as spare (PL,NO/FI,LV/LT/EE)
		Regler UI Box (INT 1)	Zubehör, nicht als Ersatzteil lieferbar (PL,NO/FI,LV/LT/EE)
02	0020059781	Control UI Box (INT 2)	accessory, cannot be ordered as spare (RUS,UA,SI/HR)
		Regler UI Box (INT 2)	Zubehör, nicht als Ersatzteil lieferbar (RUS,UA,SI/HR)
02	0020072420	Control UI Box (INT 3)	accessory, cannot be ordered as spare (SK,RO)
		Regler UI Box (INT 3)	Zubehör, nicht als Ersatzteil lieferbar (SK,RO)
03	0020072031	Relay, A30	VWS 220/2
		Relais, A30	VWS 220/2
03	0020072031	Relay, A30	VWS 300/2
		Relais, A30	VWS 300/2
03	0020072032	Relay, A40	VWS 380/2
		Relais, A40	VWS 380/2
03	0020072032	Relay, A40	VWS 460/2
		Relais, A40	VWS 460/2
03	0020072031	Relay, A30	VWW 220/2
		Relais, A30	VWW 220/2
03	0020072031	Relay, A30	VWW 300/2
		Relais, A30	VWW 300/2
03	0020072032	Relay, A40	VWW 380/2
		Relais, A40	VWW 380/2
03	0020072032	Relay, A40	VWW 460/2
		Relais, A40	VWW 460/2
04	0020066208	Printed circuit ICL, 400V 46 kW	
		Leiterplatte ASB, 400V 46 kW	
07	0020032002	Harness, User Interface	
		Kabelbaum, User Interface	
08	0020032003	Harness, vnet-adapter	
		Kabelbaum, vnet-Adapter	
09	0020032004	Harness, front panel	
		Kabelbaum, Bediensäule	
10	0020057813	Cable tree (harness), compressor22..30kW	VWS 220/2
		Kabelbaum, Kompressor 22-30 kW	VWS 220/2
10	0020057813	Cable tree (harness), compressor22..30kW	VWS 300/2
		Kabelbaum, Kompressor 22-30 kW	VWS 300/2
10	0020057814	Cable tree (harness), compressor38-46 kW	VWS 380/2
		Kabelbaum, Kompressor 38-46 kW	VWS 380/2
10	0020057814	Cable tree (harness), compressor38-46 kW	VWS 460/2
		Kabelbaum, Kompressor 38-46 kW	VWS 460/2
10	0020057813	Cable tree (harness), compressor22..30kW	VWW 220/2
		Kabelbaum, Kompressor 22-30 kW	VWW 220/2
10	0020057813	Cable tree (harness), compressor22..30kW	VWW 300/2
		Kabelbaum, Kompressor 22-30 kW	VWW 300/2
10	0020057814	Cable tree (harness), compressor38-46 kW	VWW 380/2
		Kabelbaum, Kompressor 38-46 kW	VWW 380/2
10	0020057814	Cable tree (harness), compressor38-46 kW	VWW 460/2
		Kabelbaum, Kompressor 38-46 kW	VWW 460/2
12	0020055714	Terminal strip	
		Klemmleiste (22-46kW)	

12 Electronic box - Schaltkasten

VWS 220/2, VWS 300/2, VWS 380/2, VWS 460/2, VWW 220/2, VWW 300/2, VWW 380/2, VWW 460/2



05 - 12 - 008.02

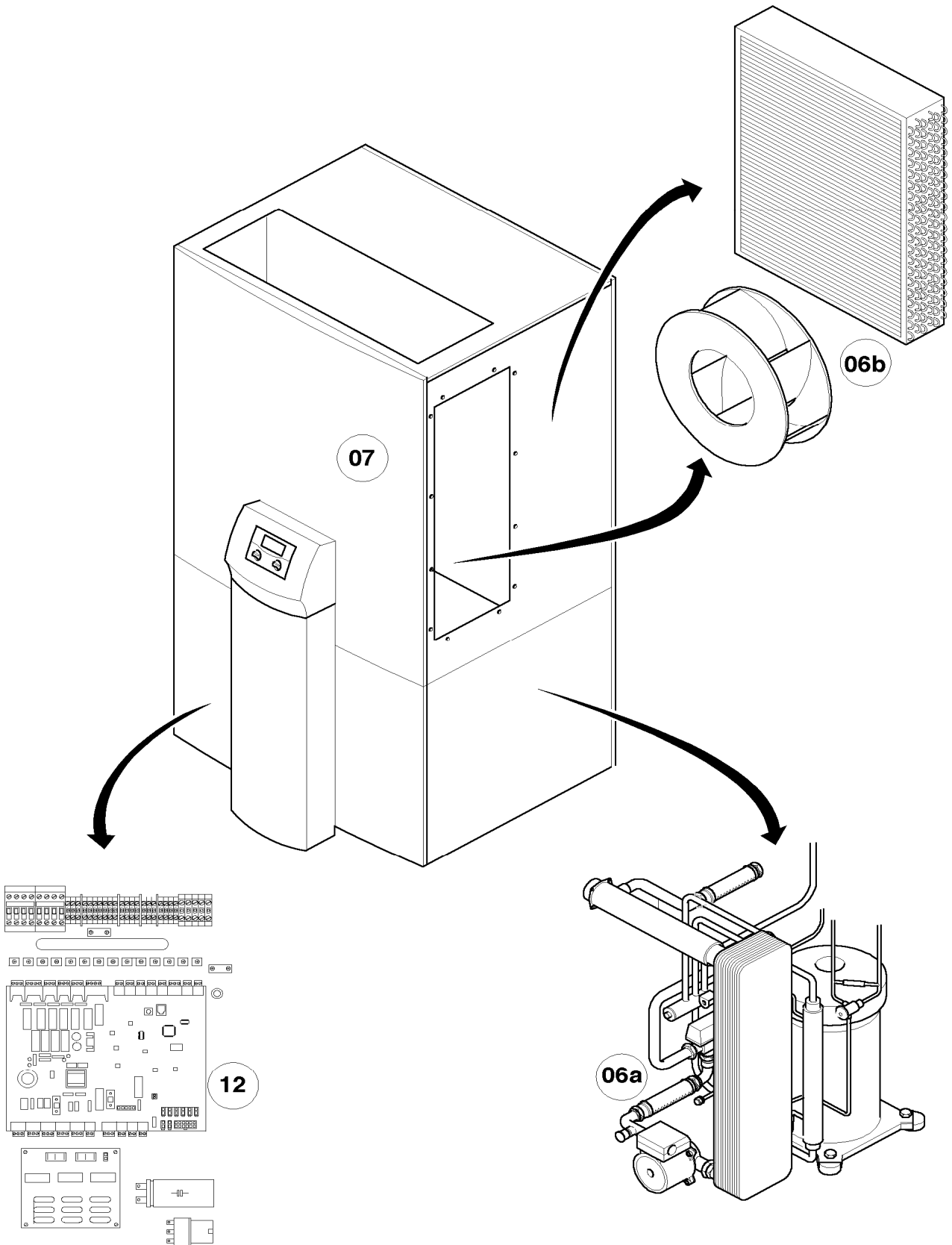
12 Electronic box - Schaltkasten

VWS 220/2, VWS 300/2, VWS 380/2, VWS 460/2, VWW 220/2, VWW 300/2, VWW 380/2, VWW 460/2

Pos.	Art.-No Teile-Nr.	Part Bezeichnung	Type, note Typ, Bemerkung
		05-12-008	
13	0020066202	Connector (kit) Steckverbinder, Set	
14	560679	Contactactor, A09-30	VWS 220/2
		Schalterschütz A09-30	VWS 220/2
14	560679	Contactactor, A09-30	VWS 300/2
		Schalterschütz A09-30	VWS 300/2
14	560679	Contactactor, A09-30	VWS 380/2
		Schalterschütz A09-30	VWS 380/2
14	560679	Contactactor, A09-30	VWS 460/2
		Schalterschütz A09-30	VWS 460/2
14	560679	Contactactor, A09-30	VWW 220/2
		Schalterschütz A09-30	VWW 220/2
14	560679	Contactactor, A09-30	VWW 300/2
		Schalterschütz A09-30	VWW 300/2
14	560674	Contactactor, A12 ZH30	VWW 380/2
		Schalterschütz, A12 ZH30	VWW 380/2
14	560674	Contactactor, A12 ZH30	VWW 460/2
		Schalterschütz, A12 ZH30	VWW 460/2
15	560679	Contactactor, A09-30	
		Schalterschütz A09-30	
16	0020072033	Switch, motor protection, TA25 DU5,0	VWW 220/2
		Kontakt, Motorschutz, TA25 DU5,0	VWW 220/2
16	0020072033	Switch, motor protection, TA25 DU5,0	VWW 300/2
		Kontakt, Motorschutz, TA25 DU5,0	VWW 300/2
16	0020072034	Switch, motor protection, TA25 DU11,0	VWW 380/2
		Kontakt, Motorschutz, TA25 DU11,0	VWW 380/2
16	0020072034	Switch, motor protection, TA25 DU11,0	VWW 460/2
		Kontakt, Motorschutz, TA25 DU11,0	VWW 460/2
18	0020060851	Harness, sensor	
		Kabelbaum, Sensor	

General view of sheet - Baugruppenübersicht

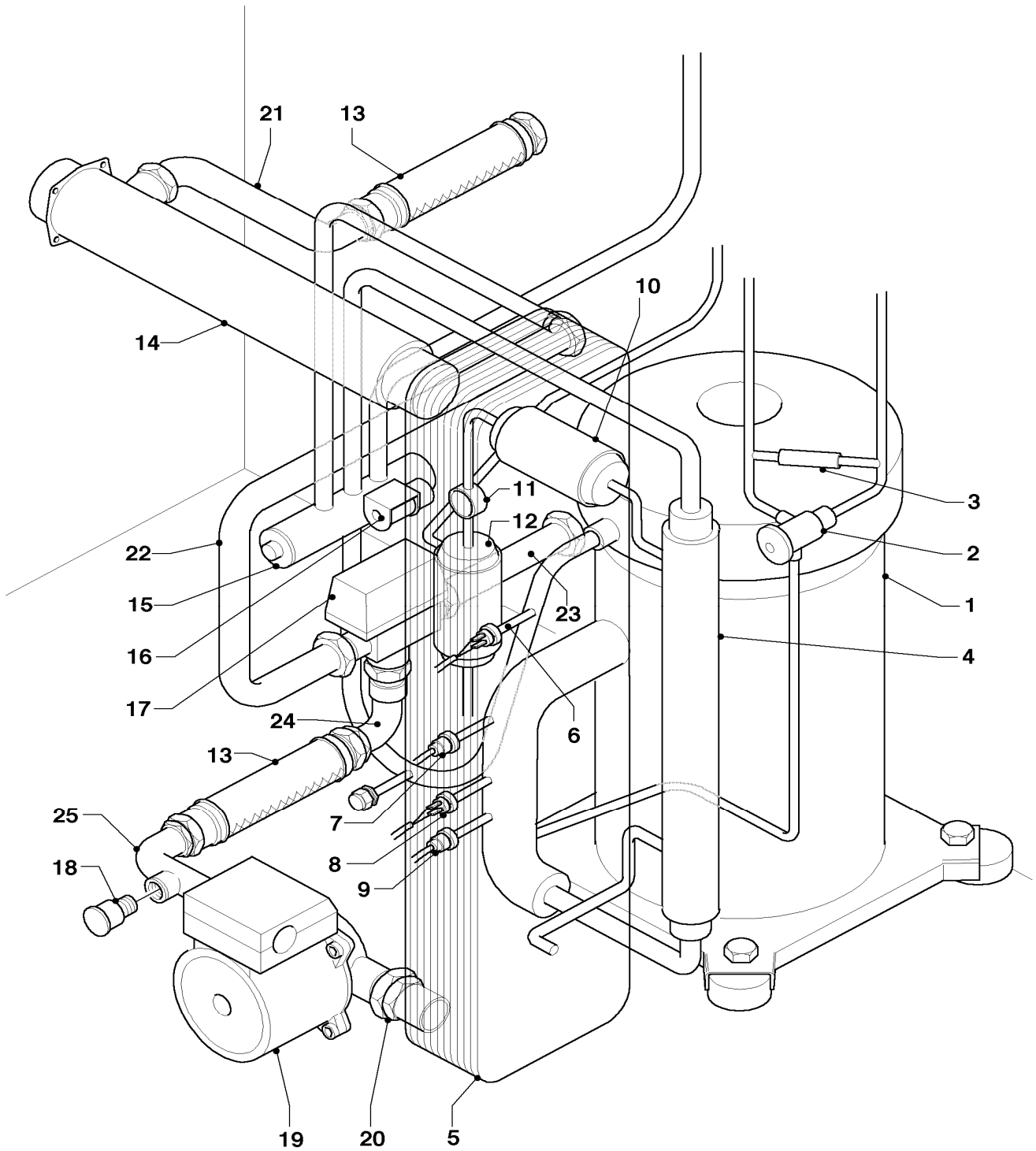
VWL 71/1, VWL 91/1



05 - 00 - 002

06a Refrigerant and Hydraulic Circuit - Kältekreislauf und Hydraulik

VWL 71/1, VWL 91/1



05 - 06 - 028

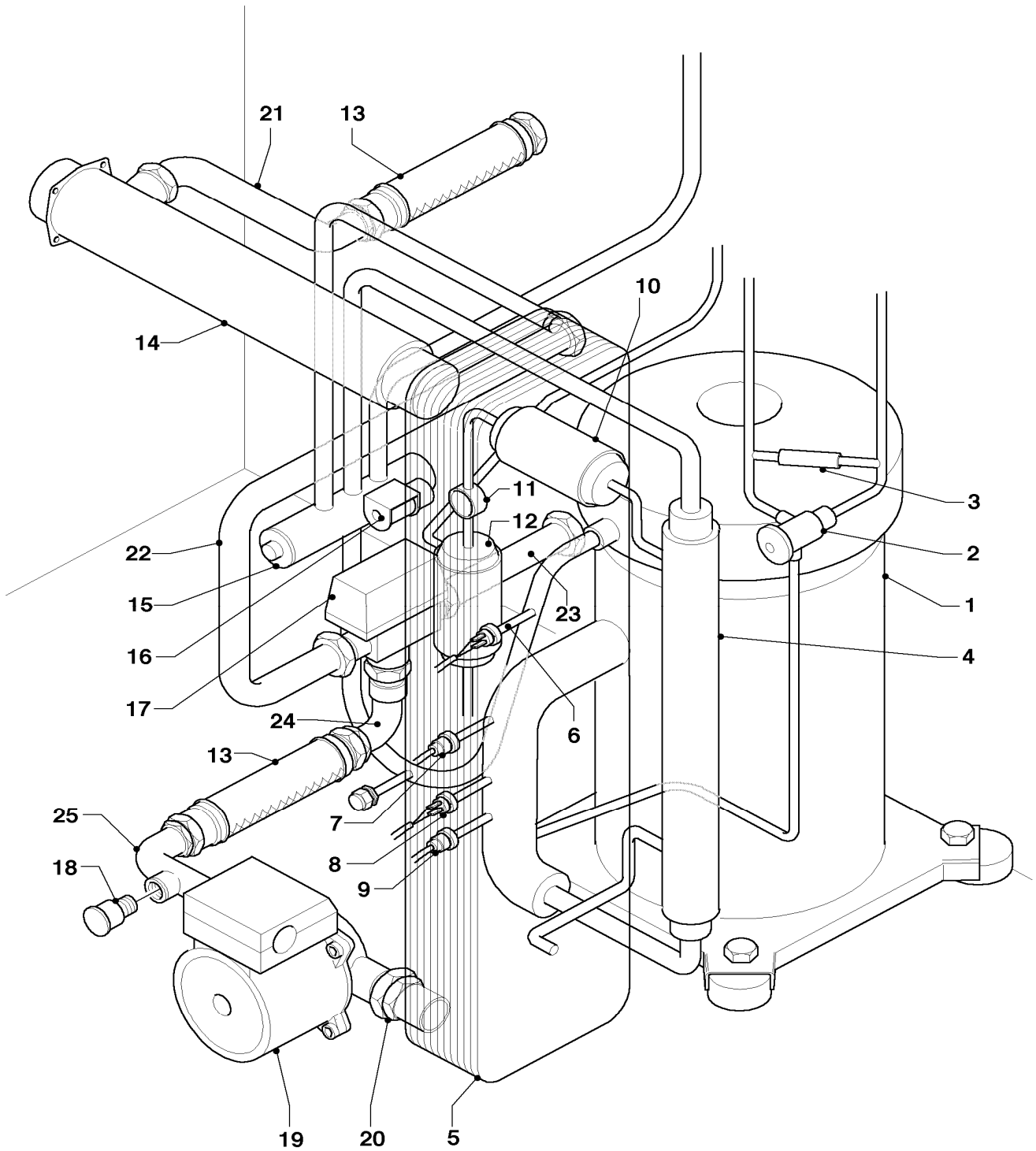
06a Refrigerant and Hydraulic Circuit - Kältekreislauf und Hydraulik

VWL 71/1, VWL 91/1

Pos.	Art.-No Teile-Nr.	Part Bezeichnung	Type, note Typ, Bemerkung
		05-06-028	
00	560666	Valve, Schrader Ventil, Schrader	not shown, belonging to pipes nicht dargestellt, 6 Stück, gehören zu Kupferrohren
00	560676	Wiring harness (transducer) Kabelbaum (Drucksensoren)	not shown nicht dargestellt
00	560664	Crankcase heater Heizelement	not shown nicht dargestellt
00	560665	Spring Feder (Heizelement)	not shown nicht dargestellt
00	0020057809	tube, condensate Schlauch, Kondensat	not shown nicht dargestellt
00	0020066205	Sensors, temperature (PK6) Sensor VR11, Temp. intern (6 St.)	not shown nicht dargestellt
01	179001	Compressor Kompressor ZH 21	VWL 71/1 VWL 71/1
01	179003	Compressor Kompressor ZH 30	VWL 91/1 VWL 91/1
01	560694	Wiring harness Kabelbaum (Kompressor ZH21)	VWL 71/1 VWL 71/1
01	560677	Wiring harness Kabelbaum (Kompressor ZH30)	VWL 91/1 VWL 91/1
02	560693	Expansion valve 6 kW Ventil,Expansion,thermost. 6 kW	VWL 71/1 VWL 71/1
02	178930	Expansion valve Ventil (Expansion) 5,6 kW	VWL 91/1 VWL 91/1
03	560659	Non-return valve Ventil (Rückflussverhinderer)	
04	560653	Heat exchanger (superheater) 6..10 kW Wärmetauscher, Rohr, 6..10 kW	Superheater and subcooler Überhitzer und Unterkühler
05	0020072049	Heat exchanger (condenser) Wärmetauscher (Kondensator)	VWL 7 C, till 06/2007 VWL 7 C, bis 06/2007
05	0020072049	Heat exchanger (condenser) Wärmetauscher (Kondensator)	VWL 71/1, from 07/2007 VWL 71/1, ab 07/2007
05	560650	Heat exchanger (condenser) Wärmetauscher (Kondensator)	VWL 9 C, till 06/2007 VWL 9 C, bis 06/2007
05	0020072048	Heat exchanger (condenser) Wärmetauscher (Kondensator)	VWL 91/1, from 07/2007 VWL 91/1, ab 07/2007
06	560662	High pressure switch Pressostat (Hochdruck)	
07	560660	High pressure sensor Sensor, Hochdruck, VWL	
08	560663	Low pressure switch Pressostat (Niederdruck)	
09	560661	Low pressure sensor Sensor, Niederdruck	
10	560655	Filter (filter dryer) Filter (Trockenfilter) 6..10kW	
11	560656	Inspection glass Schauglas	
12	560654	Refrigerant buffer Kältemittelsammler	
13	560671	Hose Schlauch (G1 1/4 - 250mm)	
14	560670	Electric back-up heater Heizelement (Zusatzheizung)	
15	560657	Valve Ventil (4-Wege)	
16	560658	Magnet coil Magnetspule	

06a Refrigerant and Hydraulic Circuit - Kältekreislauf und Hydraulik

VWL 71/1, VWL 91/1



05 - 06 - 028

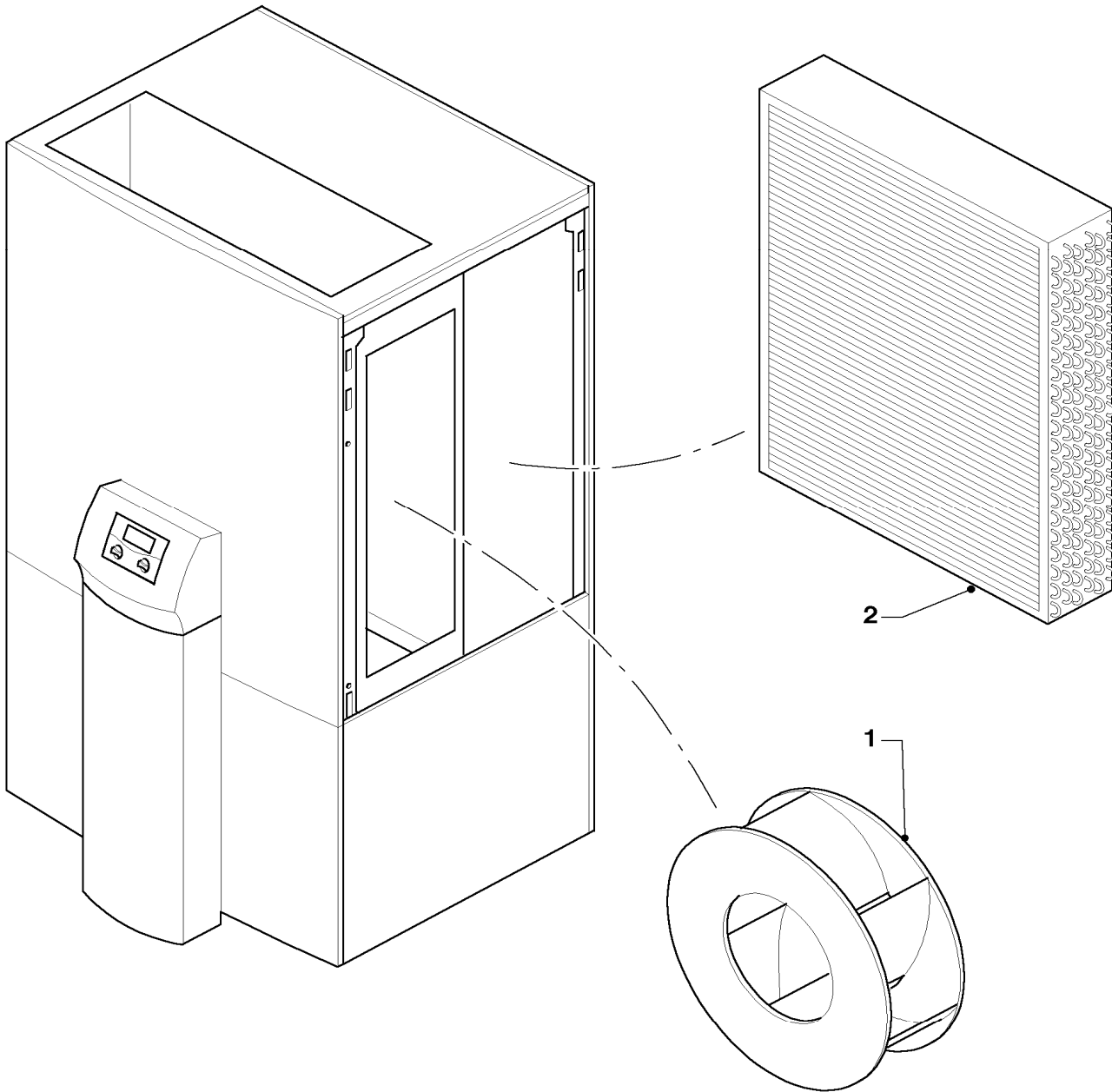
06a Refrigerant and Hydraulic Circuit - Kältekreislauf und Hydraulik

VWL 71/1, VWL 91/1

Pos.	Art.-No Teile-Nr.	Part Bezeichnung	Type, note Typ, Bemerkung
		05-06-028	
17	560669	Valve Ventil (3-Wege)	
18	-	-	Drain cock, to be requested KFE-Hahn, auf Anfrage
19	560668	Pump Pumpe	
20	560672	Connection piece Anschlussstück (G1-G1 1/2)	
20	560673	Nut Mutter (G1 1/2)	
21	-	-	Anschlussrohr, kpl. (BUH-HC), noch nicht als Ersatzteil lieferbar
22	-	-	Anschlussrohr, kpl. (HR-3W), noch nicht als Ersatzteil lieferbar
23	-	-	Anschlussrohr, kpl. (STOR-3W), noch nicht als Ersatzteil lieferbar
24	-	-	Anschlussrohr, kpl. 2 (3W-Pumpe), noch nicht als Ersatzteil lieferbar
25	-	-	Anschlussrohr, kpl. 1 (3W-Pumpe), noch nicht als Ersatzteil lieferbar

06b Ventilation - Gebläse

VWL 71/1, VWL 91/1



05 - 06 - 029

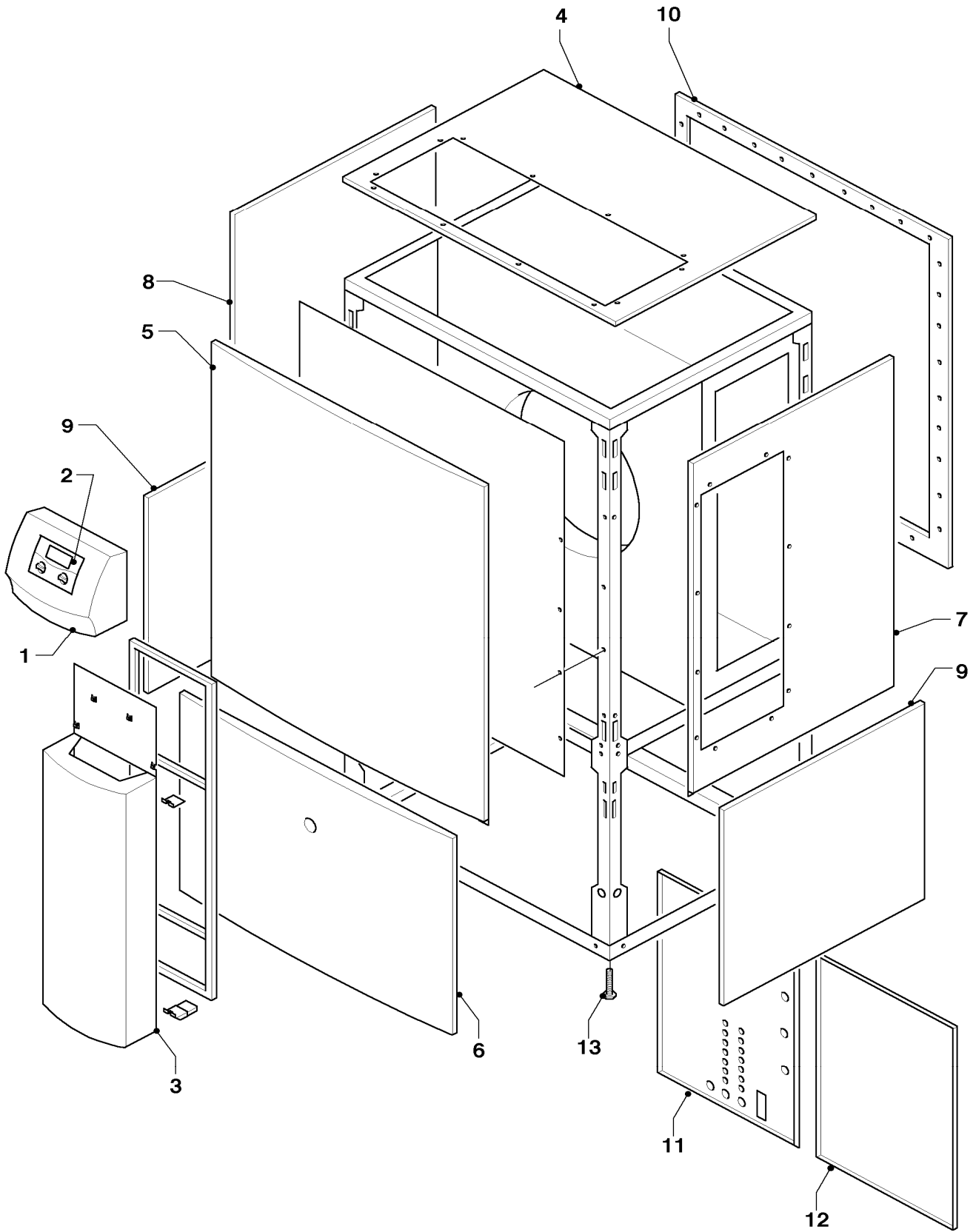
06b Ventilation - Gebläse

VWL 71/1, VWL 91/1

Pos.	Art.-No Teile-Nr.	Part Bezeichnung	Type, note Typ, Bemerkung
		05-06-029	
01	560667	Fan	
		Gebläse	
02	560652	Evaporator	
		Verdampfer	

07 Casing - Verkleidung

VWL 71/1, VWL 91/1



05 - 07 - 011

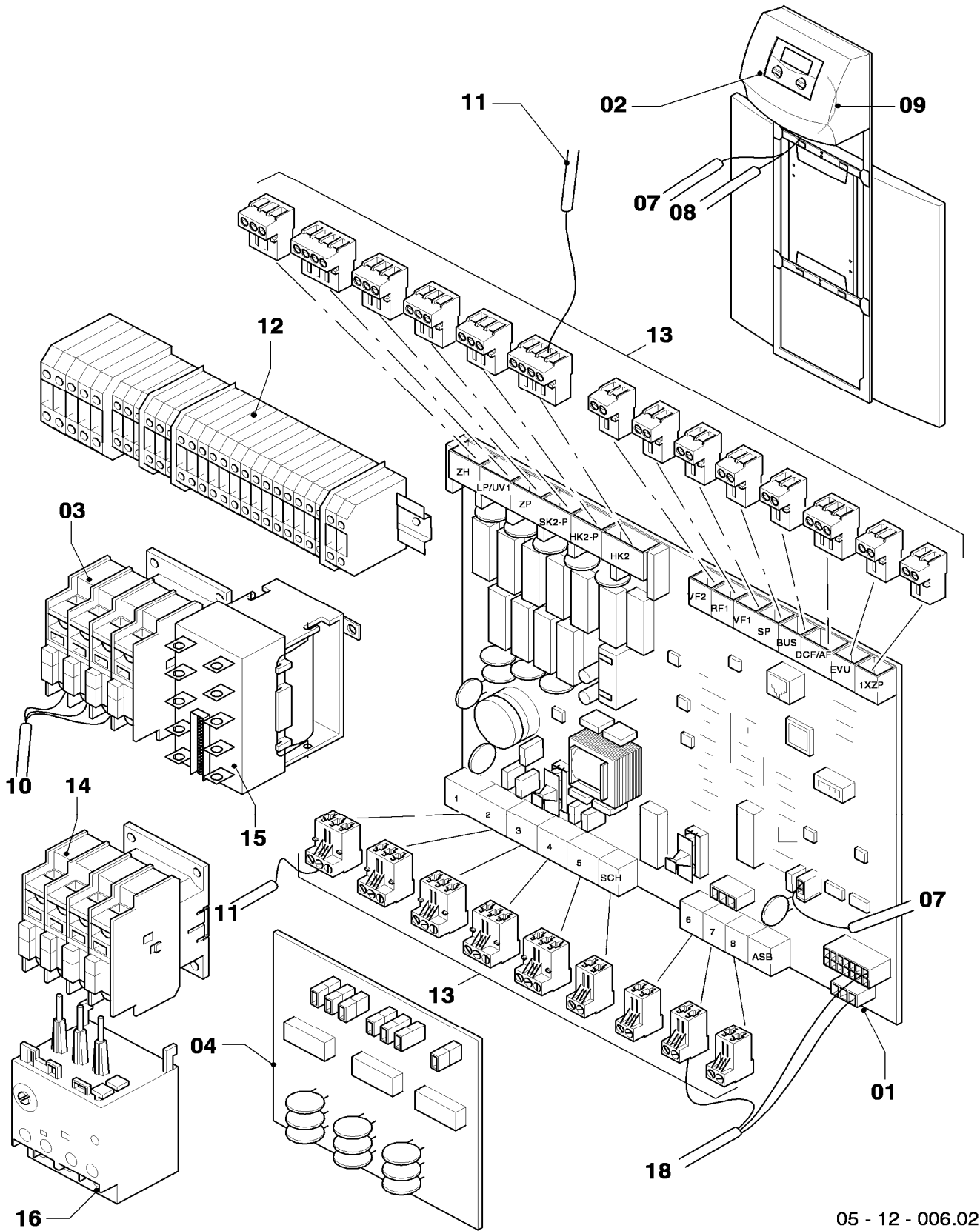
07 Casing - Verkleidung

VWL 71/1, VWL 91/1

Pos.	Art.-No Teile-Nr.	Part Bezeichnung	Type, note Typ, Bemerkung
		05-07-011	
00	0020046107	Insulation front, set Isolierung vorne, Set	not shown nicht dargestellt
01	560691	Column, upper part Kopfteil (Säule, oben)	
02	0020038754	Printed circuit control Regler/Display	please order 0020031964 additionally bitte zusätzlich 0020031964 bestellen
03	560692	Column (lower part) Bediensäule (unten)	
04	560682	Top cover Deckel	
05	560686	Top front panel Vorderteil (oben)	
06	560688	Lower front panel Vorderteil (unten)	
07	560684	Top left side panel Seitenteil (oben, Luftkanal)	
08	308410	VWZ LAO VWZ LAO	closed part, accessory, cannot be ordered as spare Seitenteil (geschlossen), Zubehör, nicht als Ersatzteil lieferbar
09	560687	Lower side panel Seitenteil (unten)	
10	560685	Top back panel Rückwand (oben, Luftkanal)	
11	560689	Lower back panel right Rückwand (unten rechts)	
12	560690	Lower back panel left Rückwand (unten links)	
13	459886	Adjustable foot Stellfuß	
14	0020046107	Insulation front, set Isolierung vorne, Set	

12 Electronic box - Schaltkasten

VWL 71/1, VWL 91/1



05 - 12 - 006.02

12 Electronic box - Schaltkasten

VWL 71/1, VWL 91/1

Pos.	Art.-No Teile-Nr.	Part Bezeichnung	Type, note Typ, Bemerkung
		05-12-006	
00	560681	Condenser (fan)	not shown
		Kondensator (Gebläse)	nicht dargestellt
00	0020032005	Fastening kit, printed circuit	not shown, for pos. 01 and 04
		Befestigungssatz, AMU-Leiterplatte	nicht dargestellt, für Pos. 01 und 04
00	0020040504	Adapter printed circuit	not shown for Pos. 01
		Adapter Leiterplatte	nicht dargestellt für Pos. 01
01	0020031964	Printed circuit, geoTHERM	Adapter needed
		Leiterplatte geoTHERM	Adapter erforderlich
02	0020038754	Printed circuit control	(DK,SE)
		Regler/Display	(DK,SE)
02	0020045461	control UI Box (INT 1)	accessory, cannot be ordered as spare (PL,NO/FI,LV/LT/EE)
		Regler UI Box (INT 1)	Zubehör, nicht als Ersatzteil lieferbar (PL,NO/FI,LV/LT/EE)
02	0020059781	Control UI Box (INT 2)	accessory, cannot be ordered as spare (RUS,UA,SI/HR)
		Regler UI Box (INT 2)	Zubehör, nicht als Ersatzteil lieferbar (RUS,UA,SI/HR)
02	0020072420	Control UI Box (INT 3)	accessory, cannot be ordered as spare (SK,RO)
		Regler UI Box (INT 3)	Zubehör, nicht als Ersatzteil lieferbar (SK,RO)
03	560679	Contactora, A09-30	VWL 71/1
		Schalterschütz A09-30	VWL 71/1
03	560674	Contactora, A12 ZH30	VWL 91/1
		Schalterschütz, A12 ZH30	VWL 91/1
05	308420	VWZ 30/1 SV	Inrush current limiter, Accessory, not available as spare part
		VWZ 30/1 SV	Anlaufstrombegrenzer, Zubehör, nicht als Ersatzteil lieferbar
07	-	-	not shown
		-	nicht dargestellt
08	-	-	not shown
		-	nicht dargestellt
09	-	-	not shown
		-	nicht dargestellt
10	-	-	not shown
		-	nicht dargestellt
11	-	-	not for these appliances
		-	Bauteil trifft für diese Geräte nicht zu
12	560678	Terminal	
		Klemmleiste	
13	0020066202	Connector (kit)	
		Steckverbinder, Set	
14	-	-	not for these appliances
		-	Bauteil trifft für diese Geräte nicht zu
15	560679	Contactora, A09-30	
		Schalterschütz A09-30	
16	-	-	not for these appliances
		-	Bauteil trifft für diese Geräte nicht zu
18	560675	Wiring harness	
		Kabelbaum	

