

För installatörer

Monteringsanvisning

Neutraliseringsenhet med tömningspump

Art.nr 0020106190

SE

Innehållsförteckning

Innehållsförteckning

1	Information om dokumentationen	3
1.1	Förvaring av dokumentation	3
1.2	Använda symboler	3
1.3	Anvisningens giltighet	3
1.4	CE-märkning.....	3
1.5	Standard.....	3
2	Säkerhetsanvisningar och föreskrifter	4
2.1	Klassificering av handlingsrelaterade varningar.....	4
2.2	Avsedd användning	4
2.3	Grundläggande säkerhetsanvisningar	4
2.4	Föreskrifter, regler och direktiv	5
3	Funktion	6
4	Montering och driftsättning	7
4.1	Kontroll av leveransens innehåll	7
4.2	Montera neutraliseringsenheten	7
4.3	Elinstallation.....	8
4.3.1	Ansluta nätkabeln till nätuttaget	8
4.3.2	Ansluta kopplingskabeln	9
4.3.3	Installera kaskaddrift	9
4.4	Driftsättning.....	9
4.4.1	Överlämning till driftansvarig.....	10
5	Felsökning och underhåll	11
5.1	Felsökning	11
5.2	Underhåll.....	11
5.2.1	Kontrollera och byt ut neutraliseringsmedel	11
5.2.2	Rengöra silrör	11
5.2.3	Rengöra nivågivarna	11
6	Reservdelar	12
7	Garanti och kundtjänst	13
7.1	Fabriksgaranti	13
7.2	Kundtjänst.....	13
8	Tekniska data	14

1 Information om dokumentationen

Nedanstående information gäller för hela dokumentationen. Tillsammans med den här monteringsanvisningen gäller även andra dokument. Vi tar inget ansvar för skador som uppstår om anvisningarna inte följs.

Övrig dokumentation

- Observera alltid installationsanvisningarna för anläggningens alla delar och komponenter vid montering av neutraliseringsenheten med tömningspumpen. Dessa installationsanvisningar levereras tillsammans med anläggningens delar samt kompletterande komponenter.
- Observera även alla bruksanvisningar som medföljer anläggningens komponenter.

1.1 Förvaring av dokumentation

- Överlämna den här anvisningen samt all övrig dokumentation och eventuella hjälpmedel till anläggningens användare.

Driftansvarig sparar anvisningarna och hjälpmedel så att de finns tillgängliga vid behov.

1.2 Använda symboler

Nedan förklaras de symboler som förekommer i texten.



Symbol för praktisk information

- Symbol för handlingar

1.3 Anvisningens giltighet

Denna anvisning gäller endast för:

- 0020106190
- Neutraliseringsenhetens artikelnummer finns på typskylten.

1.4 CE-märkning



Med CE-märkningen dokumenteras att apparaterna uppfyller grundläggande krav enligt följande direktiv:

- Lågspänningsdirektivet (rådets direktiv 2006/95/EG)

1.5 Standard

Apparaterna uppfyller följande standarder:

- DIN EN 60335-1:2010-11
Säkerhet hos elektriska hushållsapparater och liknande bruksföremål - del 1: Allmänna fordringar



2 Säkerhetsanvisningar och föreskrifter



2 Säkerhetsanvisningar och föreskrifter

2.1 Klassificering av handlingsrelaterade varningar

Varnings-symbol	Signalord	Förklaring
	Fara!	Omedelbar livsfara eller fara för allvarliga personskador
	Fara!	Livsfara på grund av elektrisk stöt
	Varning!	Fara för lindriga personskador
	Se upp!	Risk för skador på materiell egendom eller miljö

2.2 Avsedd användning

Vaillants neutraliseringsenheter med tömningspump har tillverkats enligt teknikens senaste rön och vedertagna säkerhetstekniska regler. Vid felaktig användning kan det ändå uppstå fara för användarens eller tredje persons liv och hälsa samt funktionsstörningar eller materiella skador. Neutraliseringsenheten med tömningspump är inte avsedd att hanteras av personer (inklusive barn) som har nedsatt fysisk, sensorisk eller mental kapacitet eller som saknar erfarenhet och/eller kunskap, om det inte sker under uppsikt av en person som ansvarar för säkerheten och som informerar om hur apparaten ska användas. Barn ska hållas under uppsikt - installationen är ingen lekplats. Neutraliseringsenheten används för neutralisering av kondensvatten från gasbrännare och/eller avgassystem av rostfritt stål, plast, glas och keramik. Det neutraliserade kondensvattnet kan ledas ut i avloppet. Neutraliseringsenheten kan användas för gasbrännare på upp till 360 kW. Vaillants neutraliseringsenhet med tömningspump får ej användas i fordon. Som fordon räknas inte sådana enheter som är permanent och fast installerade (s.k. fast installation).

Annan användning än den som beskrivs i föreliggande anvisning eller användning utöver den här beskrivna är inte regelmässig. Direkt kommersiellt och industriellt bruk är inte heller avsett. Tillverkaren/leverantören ansvarar inte för skador som uppkommer till följd av icke avsedd användning. Användaren är då ensam ansvarig. Avsedd användning omfattar:

- beaktande av monteringsanvisningen
- beaktande av all övrig dokumentation
- beaktande av all de besiktning- och underhållsvillkor som anges i anvisningen



Observera!

Det är inte tillåtet att använda apparaten på något annat sätt.

2.3 Grundläggande säkerhetsanvisningar

Montering, underhåll och reparation

Montering av apparaten får endast utföras av en installatör. Alla gällande föreskrifter, regler och direktiv måste följas. Denna är också ansvarig för besiktning/underhåll och service av apparaten.

Livsfara pga. elektrisk stöt!

Fara för elektriska stötar föreligger vid öppning av apparaten och gasbrännaren.

- Koppla från gasbrännaren (nätströmbrytare och säkring) innan du öppnar kåpan.
- Innan du öppnar kåpan till tömningspumpstyrningen kopplar du från strömtillförseln till tömningspumpen.

Risk för skador på grund av neutraliseringsmedel och kondensvatten!

Rör du vid kondensvattnet från gasbrännaren och neutraliseringsmedlet kan det uppstå fara för frät- och ögonskador.

- Var försiktig med ögonen när du hanterar kondensvatten.
- Var försiktig med ögonen när du hanterar neutraliseringsmedel.
- Om du får kondensvatten eller neutraliseringsmedel i ögonen sköljer du dem noggrant med rent vatten.
- Kontrollera att neutraliseringsenheten endast används utom räckhåll för barn.

**Materiella skador!**

Ej behörig användning av verktyg eller användning av fel verktyg kan leda till skador.

- Behöver du dra åt eller lossa på skruvkopplingar använder du en lämplig gaffelnöckel (U-nöckel), men inga rörtänger, förlängningar o.s.v.

2.4 Föreskrifter, regler och direktiv

Genom att anlita en auktoriserad installatör blir man försäkrad om att alla, vid installationstillfället gällande föreskrifter, regler och direktiv efterföljs.

Bland föreskrifter, regler och direktiv vill vi, bland annat, hänvisa till:

- EGN
- Boverkets regler
- Gasdistributörens direktiv
- Eldistributörens direktiv
- Räddningsverket
- Arbetsmiljöverket

3 Funktion

3 Funktion

Neutraliseringsenheten används för neutralisering av kondensvatten från gasbrännare och/eller avgassystem av rostfritt stål, plast, glas och keramik.

Gasbrännarens kondensvatten leds till en behållare (neutraliseringsbox). I denna finns neutraliseringsmedlet, som höjer kondensvattnets pH-värde till en neutral nivå. Neutraliseringsmedlet kan bytas ut via ett avtagbart lock.

Det neutraliserade kondensvattnet kan ledas ut i avloppet.

Drift med tömningspump

En tömningspump pumpar det neutraliserade kondensvattnet via en utloppsslang nivåstyrt upp till 2 meters höjdskillnad. Därifrån kan det ledas till avloppet.

Tömningspumpen styrs nivåberoende med givare på olika nivåer. Om vätskan uppnår maxgivaren startas utpumpningen med hjälp av tömningspumpen och driften stoppas först om minimigivaren underskrids. Denna procedur upprepas återkommande beroende på fyllnadsgraden i boxen.

Vid en funktionsstörning på tömningspumpen sätts gasbrännaren ur drift tills störningen har åtgärdats. Utsläpp av kondensvatten från anläggningen till uppställningsplatsen förhindras.

Kaskaddrift

Valfria befintliga tillbehör:

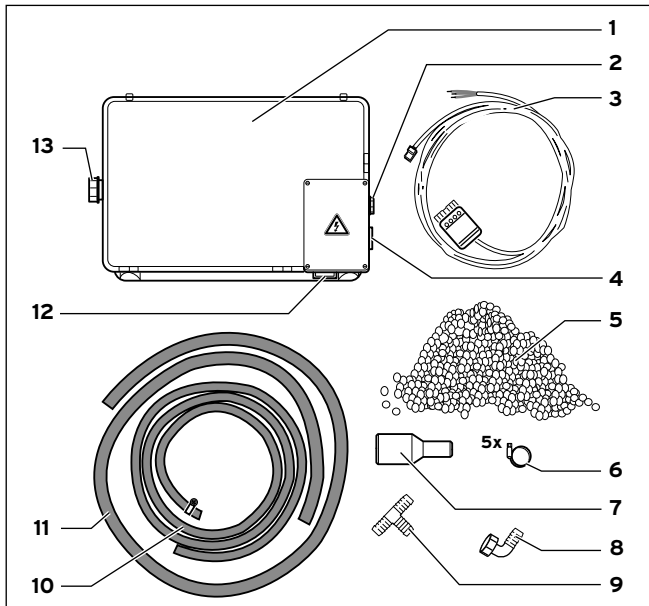
- Kopplingskabel neutraliseringsenheten till gasbrännarna (art.nr: 0020106191)

Det går att ansluta högst 3 gasbrännare (max. totaleffekt för alla anslutna apparater är 360 kW) till en neutraliseringsenhet.

Vid en funktionsstörning på tömningspumpen sätts alla anslutna gasbrännare ur drift tills störningen har åtgärdats.

4 Montering och driftsättning

4.1 Kontroll av leveransens innehåll



4.1 Leveransomfattning för neutraliseringsenhet med tömningspump

Pos.	Antal	Beteckning
1	1	Neutraliseringsbox
2	1	Anslutning för utloppsslang
3	1	Nät- och kopplingskabel
4	1	Anslutning för nät- och kopplingskabel
5	1	Neutraliseringsmedel 35 kg
6	5	Slangklämmor
7	1	Anslutningsadapter på kondensvattenutlopp DN 40 från gasbrännaren
8	1	Vinkelmuff 20x20 för tilllopsanslutning
9	1	T-stycke 20x20x20 för anslutning av vattenavledning från skorstenar
10	1	Utloppsslang DN19
11	1	Tilloppsslang DN19
12	2	Anslutning för kopplingskabel till gasbrännare
13	1	Anslutning för tillloppsslang

4.1 Leveransomfattning för neutraliseringsenhet med tömningspump

- Kontrollera att leveransen är komplett (→ tab. 4.1).

4.2 Montera neutraliseringsenheten

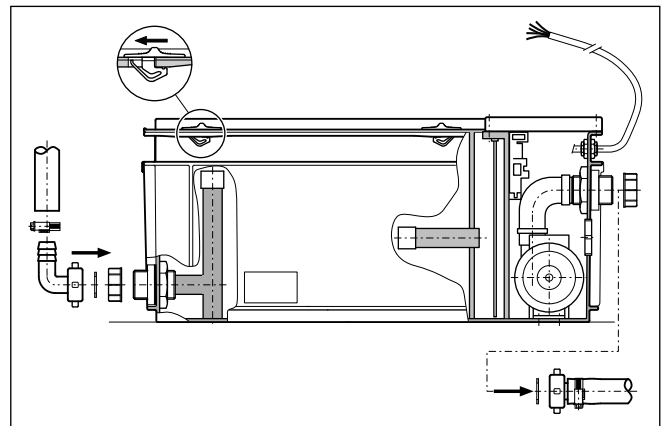


Fara!

Livsfara pga. elektrisk stöt!

Fara för elektriska stötar finns vid öppning av apparaten och gasbrännaren.

- Koppla från gasbrännaren (nätströmbrytare och säkring) innan du öppnar kåpan.
- Innan du öppnar kåpan till tömningspumpstyrningen kopplar du från strömtillförseln till tömningspumpen.



4.2 Montera neutraliseringsenhet med tömningspump

Positionsnumren i följande text gäller **bild 4.1**.

Montera tillloppsslang

- Skruva loss det gula skyddslocket från anslutningen (13).
- Använd befintlig tätning för montering av tillloppsslangen.
- Korta av tillloppsslangen (11) till önskad längd.
- Anslut tillloppsslangen (11) med anslutningsadaptern (7) och vinkelmuffen (8).
- Fäst anslutningsadaptern (7) och vinkelmuffen (8) med 2 slangklämmor (6).
- Fäst den monterade tillloppsslangen på anslutningen (13).

4 Montering och driftsättning

Passa in T-stycket

Om du ska ansluta en vattenavledning för skorsten till neutraliseringsenheten måste du montera T-stycket (9).

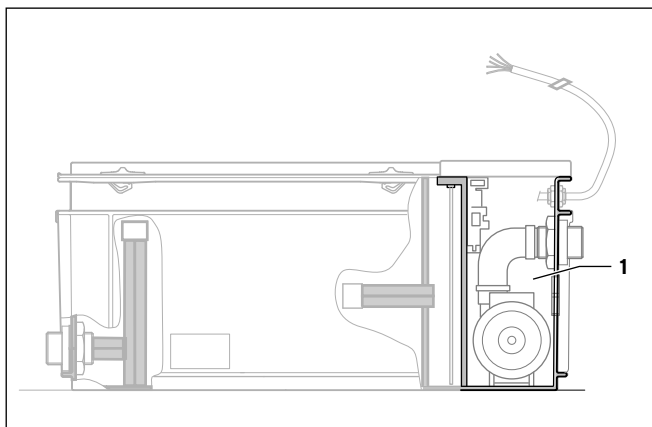
- Korta av tilloppslangen så att medföljande T-stycke kan passas in med 2 slangklämmor (6).
- Fäst T-stycket med hjälp av slangklämmorna (6).

Montera utloppsslang

- Fäst utloppsslangen (10) på apparatsidan på anslutningen (2)
- Fäst utloppsslangen (10) med slangklämmorna (6).

Änden på utloppsslangen kan du leda upp till en höjd på 2 m. Änden måste ha fri insyn så att anläggningens funktionsduglighet kan övervakas.

Fylla på neutraliseringsmedel



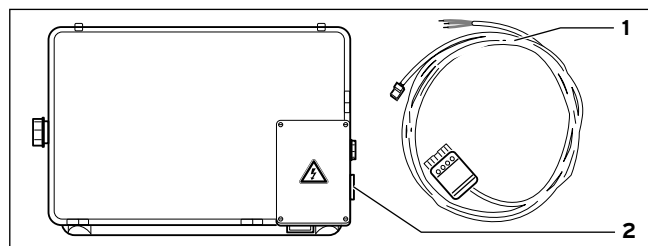
4.3 Fylla på neutraliseringsmedel

Teckenförklaring

- 1 Pumputrymmet

- Fyll på med neutraliseringsmedel (bild 4.1, pos. 5) i neutraliseringsboxen enligt beskrivningen i den anvisning som medföljer neutraliseringsmedlet.
- Se till att neutraliseringsmedlet inte hamnar i pumputrymmet (bild 4.3, pos.1).

4.3 Elinstallation



4.4 Ansluta nät- och kopplingskabel

Teckenförklaring

- 1 Nät- och kopplingskabel
2 Anslutning för nät- och kopplingskabel

Den 5-trådiga nät- och kopplingskabeln består av en 3-trådig nätkabel och en 2-trådig kopplingskabel:

- Neutraliseringsenheten ansluts till nätuttaget med en 3-trådig nätkabel.
- Neutraliseringsenheten ansluts till gasbrännaren med den 2-trådiga kopplingskabeln.

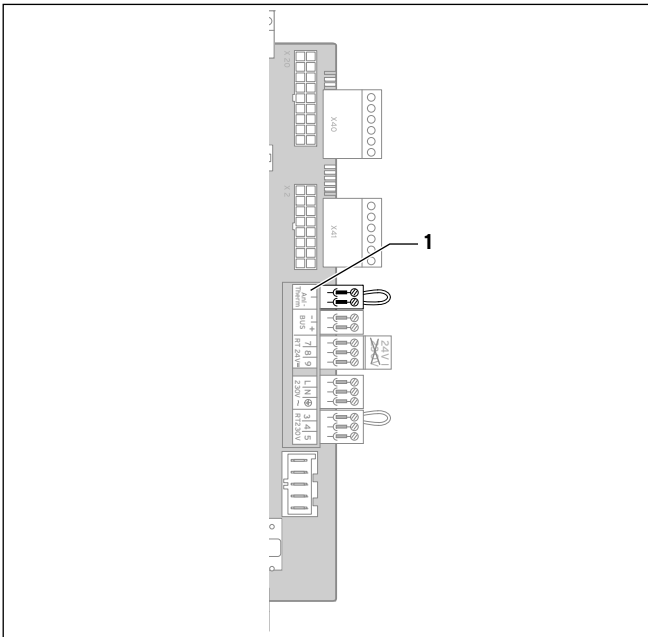
- Sätt i kontakten till den 5-trådiga nät- och kopplingskabeln (1) i motsvarande kontakt på neutraliseringsboxen (2).

Kontakten måste fästas.

4.3.1 Ansluta nätkabeln till nätuttaget

- Montera en nätkontakt på den 3-trådiga nätkabeln. Nätkontakten ingår inte i leveransen.
- Anslut pumpen via ett nätuttag.

4.3.2 Ansluta kopplingskabeln



4.5 Ansluta kopplingskabeln

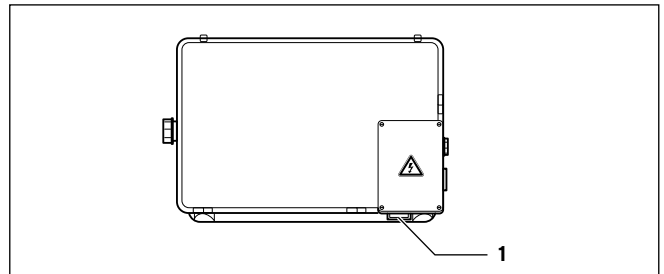
Teckenförklaring

1 Anslutning "Anl-Therm"

- ▶ Koppla den 2-trådiga kopplingskabeln till gasbrännarens ProE-panel.
- ▶ Använd anslutningen "Anl-Therm" (→ bild 4.5, pos.1) eller "Burner off" (→ bild 4.6, pos.1) beroende på typ av gasbrännare. Ta bort den befintliga bygeln i denna position. Störningsmeddelanden för neutraliseringsenheten ingår i gasbrännarens säkerhetskedja.
- ▶ Fäst kopplingskabeln med en dragavlastning som ingår i leveransen av System ProE-panelen.

4.3.3 Installera kaskaddrift

Vid kaskaddrift kan du ansluta upp till ytterligare 2 gasbrännare (max. totaleffekt för alla anslutna apparater är 360 kW) på en neutraliseringsenhet.



4.7 Ansluta kopplingskabel för neutraliseringsenhetens gasbrännare

Teckenförklaring

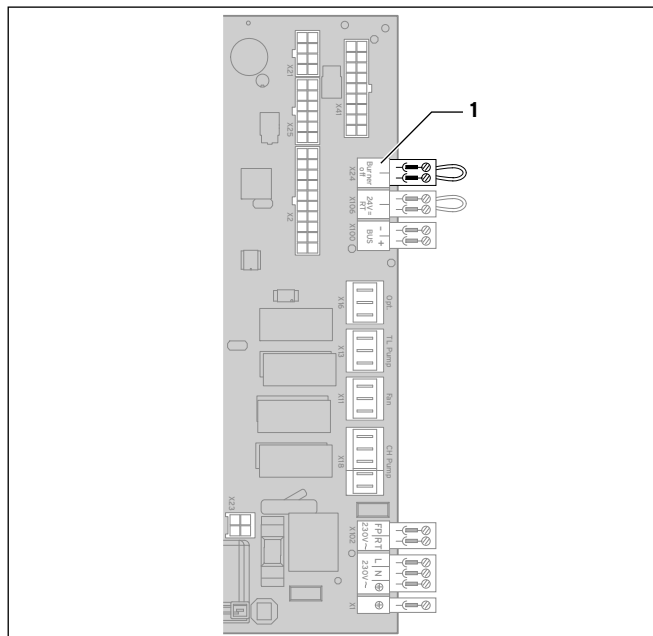
1 Anslutning för kopplingskabel till neutraliseringsenhetens gasbrännare

- ▶ Koppla kopplingskabeln för neutraliseringsenhetens gasbrännare till neutraliseringsenheten (1) och ProE-panelerna för gasbrännaren (→ kap. 4.3.2).
- ▶ Fäst kopplingskabeln med dragavlastningar som ingår i leveransen av System ProE-panelerna.

4.4 Driftsättning

Efter montering och elinstallation är neutraliseringsenheten driftklar.

- ▶ Koppla in gasbrännaren.
- ▶ Överlämna apparaten till den driftansvariga (→ kap. 4.4.1).



4.6 Ansluta kopplingskabeln

Teckenförklaring

1 Anslutning "Burner off"

4 Montering och driftsättning

4.4.1 Överlämning till driftansvarig

Du måste ge information om hur neutraliseringsenheten hanteras och fungerar till den driftansvariga.

- Överlämna alla anvisningar och dokument som hör till apparaten så att de kan förvaras korrekt.
- Gå igenom monteringsanvisningen med driftansvarig och svara på eventuella frågor.
- Uppmärksamma särskilt driftansvarig på de säkerhetsanvisningar som ska beaktas.
- Påpeka även för driftansvarig att regelbunden besiktning/underhåll av neutraliseringsenheten krävs (besiktning-/underhållsavtal).
- Påpeka för den ansvariga att anvisningarna ska förvaras i närheten av neutraliseringsenheten.

5 Felsökning och underhåll

5.1 Felsökning

Om kondensvattnet överskrider högsta nivå och inte rinner ut uppstår en störning. Överfyllnadssonden öppnar säkerhetskedjan. Gasbrännarens spänningsförsörjning avbryts. Tömningspumpen drivs fortfarande.

- Koppla från strömtillförseln från gasbrännaren och neutraliseringsenheten.
- Kontrollera vad orsaken till felet är och åtgärda störningen (→ **tab. 5.1**).
- Vänta tills kondensvattnet har gått ned till sin miniminivå.
- Koppla in strömtillförseln till gasbrännaren och neutraliseringsenheten.
- Starta driften igen av gasbrännaren och neutraliseringsenheten.

Möjliga felorsaker	Åtgärder
Tilltäppt tillopp	<ul style="list-style-type: none"> ➤ Kontrollera om tilloppsslangen är vikt. ➤ Rengör silrörets tilloppsrörstuts (→ kap. 5.2.2).
Tilltäppt utlopp	<ul style="list-style-type: none"> ➤ Kontrollera om utloppsslangen är vikt. ➤ Rengör silrörets utloppsrörstuts (→ kap. 5.2.2).
Smutsiga nivågivare	<ul style="list-style-type: none"> ➤ Rengör nivågivarna på de ställen som du kommer åt med en ättiksindränkt torkduk.
Tilltäppt pump	<ul style="list-style-type: none"> ➤ Rengör pumpen.
Pumpen matar inte fram	<ul style="list-style-type: none"> ➤ Kontrollera kontrollpanelens säkring. ➤ Byt ut en defekt säkring.

5.1 Fel

5.2 Underhåll



Fara!

Livsfara pga. elektrisk stöt!

Fara för elstötar vid öppning av gasbrännaren.

- Koppla från gasbrännaren (nätströmbrytare och säkring) innan du öppnar kåpan.

- Kontrollera neutraliseringsenheten minst en gång om året, enligt beskrivningen i kap. 5.2.1, 5.2.2 och 5.2.3.

5.2.1 Kontrollera och byt ut neutraliseringsmedel



Neutraliseringsmedel för påfyllning får du som tillbehör.

- Byt ut förbrukat neutraliseringsmedel.
- Kontrollera effekten på neutraliseringen med pH-indikatorpapper.
- Fukta pH-indikatorpapperet med rinnande kondensvatten från utloppsslangen.
- Om ett pH-värde på lägre än 6,5 uppmäts rengör du neutraliseringsenheten direkt och fyller på med 35 kg neutraliseringsmedel.

Förvara neutraliseringsmedel

- Förvara neutraliseringsmedlet i torr miljö.
- Skydda neutraliseringsmedlet från fukt.

Avfallshantera neutraliseringsmedel

Neutraliseringsmedlet är ekologiskt ofarligt. Du kan avfallshantera det tillsammans med byggavfall eller hushållsavfall.

5.2.2 Rengöra silrör

När du har öppnat och tömt neutraliseringsboxen kan du se ett silrör innanför vid tillopps- och utloppsrör för kondensvatten.

- Kontrollera om silröret är tilltäppt.
- Rengör silrören om så behövs.

5.2.3 Rengöra nivågivarna

- Rengör de fyra nivågivarna i pumputrymmet på de ställen som du kommer åt med en ättiksindränkt torkduk.

6 Reservdelar

6 Reservdelar

Information om tillgängliga originalreservdelar från Vaillant finns hos Vaillant Group Gaseres AB.

7 Garanti och kundtjänst

7.1 Fabriksgaranti

Vaillant lämnar dig som ägare en garanti under två år från datum för drifttagningen. Under denna tid avhjälper Vaillants kundtjänst kostnadsfritt material- eller tillverkningsfel. Vi åtar oss inget ansvar för fel, som inte beror på material- eller tillverkningsfel, t.ex. fel på grund av osakkunnig installation eller hantering i strid mot föreskrifterna. Vi lämnar fabriksgaranti endast om apparaten installerats av en auktoriserad fackman.

Om arbeten på apparaten inte utförs av vår kundtjänst, bortfaller fabriksgarantin.

Fabriksgarantin bortfaller också om delar, som inte godkännts av Vaillant, monteras i apparaten.

Fabriksgarantin täcker inte anspråk utöver kostnadsfritt avhjälpande av fel, t.ex. skadeståndskrav.

7.2 Kundtjänst

Vaillant Group Gaseres AB sköter garanti reparationer, service och reservdelar för Vaillant produkter i Sverige; tel 040-80330.

8 Tekniska data

8 Tekniska data

Beteckning	Enhet	
Avsedd för	-	gasbrännare upp till 360 kW
Avsedd för gasbrännare med bränsle	-	naturgas E, H, LL / propan- och butan (gasol)
Neutraliseringsmedel	-	Kalciumkarbonat
Livslängd (beroende på mängd av kondensvatten)	år	cirka 1
Drifttemperatur	°C	0 till 50
max. matarhöjd	m	2
Tömningskapacitet vid 3 m matarhöjd	l/min	10
Påfyllningsvolym kondensvatten	l	max. 13
Påfyllningskvantitet neutraliseringsmedel	kg	35
Elmatning	V~	230
Elektrisk effektförbrukning	W	max. 150
Omkopplingskontakt (relä)	V~ / A~	230 / 6,5
Tillopp av kondensvatten	-	vävarmerad PVC-slang DN19
Kondensvattenutlopp	-	vävarmerad PVC-slang DN19
Mått (L x B x H)	mm	640 x 400 x 240

8.1 Tekniska data

Leverantör

Vaillant Group Gaseres AB

Norra Ellenborgsgatan 4 ■ S-233 51 Svedala ■ Telefon 040 803 30

Telefax 040 96 86 90 ■ www.vaillant.se ■ info@vaillant.se

Tillverkare

Vaillant GmbH

Berghauser Str. 40 ■ D-42859 Remscheid ■ Telefon 0 21 91/18-0

Telefax 0 21 91/18-28 10 ■ www.vaillant.de ■ info@vaillant.de