

För installatörer

Monteringsanvisning



Luft-/avgassystem

VKK ../3

SE

Redaktionsruta

Dokumenttyp:	Monteringsanvisning
Produkt:	Luft-/avgassystem <ul style="list-style-type: none">- System ø 130 mm- System ø 160 mm- System ø 200 mm
Målgrupp:	Auktoriserad installatör
Språk:	SV
Dokumentnummer_version:	0020148344_01
Utgivningsdatum:	11.08.2017

Utgivare/tillverkare

Vaillant GmbH

Berghauser Str. 40 ■ D-42859 Remscheid
Telefon +49 21 91 18-0 ■ Telefax +49 21 91 18-28 10
info@vaillant.de ■ www.vaillant.de

© Vaillant GmbH 2012

Eftertryck av denna instruktion - även utdrag - är endast tillåtet efter skriftlig tillåtelse av Vaillant GmbH.

Alla produktbeteckningar i denna instruktion är varumärken som ägs av företagen.

Tekniska ändringar förbehålls.

Innehåll

1	Hänvisningar till dokumentation	4
1.1	Följ anvisningarna i övrig dokumentation	4
1.2	Förvaring av dokumentation	4
1.3	Anvisningens giltighet	4
2	Säkerhet.....	5
2.1	Åtgärdsrelaterade varningsanmärkningar	5
2.2	Nödvändig kompetens	5
2.3	Allmänna säkerhetsanvisningar	5
2.4	Avsedd användning	7
2.5	Föreskrifter (direktiv, lagar, normer)	8
3	Systemöversikt	9
3.1	Kombinationsmöjligheter för system med VKK	9
3.2	System \varnothing 130 mm.....	9
3.3	System \varnothing 160 mm, \varnothing 200 mm.....	9
4	Certifierade luft-/avgassystem och komponenter.....	11
4.1	Certifierade luft-/avgassystem och komponenter \varnothing 130 mm.....	11
4.2	Certifierade luft-/avgassystem och komponenter \varnothing 160 mm.....	11
4.3	Certifierade luft-/avgassystem och komponenter \varnothing 200 mm.....	12
4.4	Certifierade avgassystem	12
5	Systemvillkor	12
5.1	Maximala rörlängder	12
5.2	Allmän monteringsinformation	17
6	Montera system \varnothing 130 mm.....	18
6.1	Monteringsinformation	18
6.2	Montera grundsats för inbyggnad i schakt.....	19
6.3	Montera avgasanslutning och vågrät avgasledning.....	20
6.4	Montera förbränningsluftledning	21
7	Montera system \varnothing 160 mm och \varnothing 200 mm.....	22
7.1	Montera avgasledning i schaktet	22
7.2	Montera avgasledning på ett stödrör (tillval).....	24
7.3	Montera lodrät takgenomföring.....	25
7.4	Montera avgasledningen på ytterväggen	26
7.5	Stabilisera avgasledningen.....	29
7.6	Montera avgasanslutning och vågrät avgasledning.....	30
7.7	Montera förbränningsluftledning	31
8	Kundtjänst.....	31
	Nyckelordsförteckning	32

1 Hänvisningar till dokumentation

1 Hänvisningar till dokumentation

1.1 Följ anvisningarna i övrig dokumentation

För installatörer:

- Installationsanvisning för den installerade produkten från Vaillant.

1.2 Förvaring av dokumentation

- ▶ Lämna över denna anvisning och all övrig dokumentation till användaren.

Användaren ska spara anvisningarna för framtida bruk.

1.3 Anvisningens giltighet

Denna anvisning gäller endast för de värmeapparater från Vaillant som anges i den övriga dokumentationen, och kallas fortsättningsvis för "produkt".

2 Säkerhet

2.1 Åtgärdsrelaterade varningsanmärkningar

Klassificering av handlingsrelaterade varningar

De handlingsrelaterade varningarna är klassificerade med varningssymboler och signalord enligt allvarlighetsgraden för möjlig fara:

Varningssymboler och signalord



Fara!

omedelbar livsfara eller fara för allvarliga personsador



Fara!

Livsfara på grund av elektrisk stöt



Varning!

Fara för lättare personsador



Se upp!

Risk för skador på föremål eller miljö

2.2 Nödvändig kompetens

Denna anvisning riktar sig till professionella installatörer.

2.2.1 Auktoriserad installatör

Installation, montering och demontering, driftsättning, underhåll, reparation och urdrifttagning av Vaillants produkter och tillbehör får endast utföras av auktoriserad installatör.



Anmärkning

Alla installatörer är specialutbildade för specifika uppgifter. Endast installatörer med rätt kvalifikationer får utföra arbeten på apparaterna.

Installatörerna måste följa alla gällande riktlinjer, normer, lagar och andra föreskrifter vid arbetet.

2.3 Allmänna säkerhetsanvisningar

2.3.1 Informera berörda myndigheter

- ▶ Innan luft-/avgaskanalerna monteras ska den lokala gasleverantören och den lokala skorstensfejarmästaren informeras.

2.3.2 Förgiftningsrisk genom läckande avgaser

Om avgasledningen monteras felaktigt kan avgaser läcka ut.

- ▶ Kontrollera att luft-/avgaskanalerna sitter fast ordentligt och att de är täta innan produkten tas i drift.

Avgasledningen kan skadas genom oförutsebar yttre inverkan.

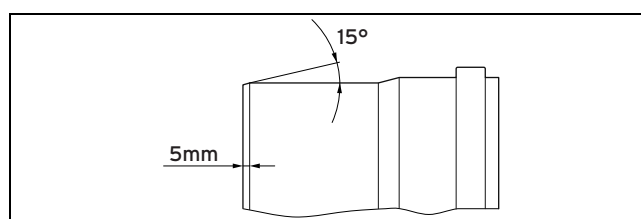
- ▶ Kontrollera avgassystemet i samband med det årliga underhållet beträffande:

- yttre defekter som sprödhet och skador
- felfria rörförbindningar och fastsättningar

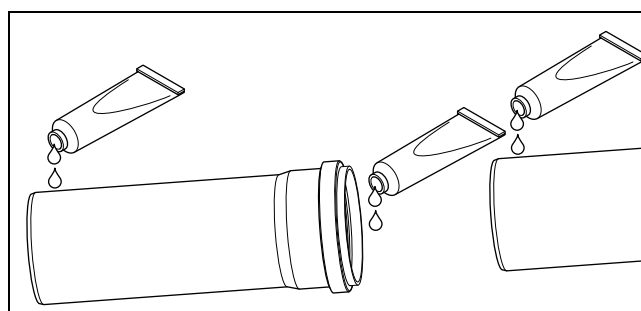
2.3.3 Livsfara på grund av otät avgasledning

Otåta rör och skadade tätningar kan leda till att avgaser läcker ut. Mineralbaserade fetter kan skada tätningarna.

- ▶ Transportera rören endast i originalförpackningen till monteringsstället.
- ▶ Värm rören innan monteringen börjar om temperaturen är under 0 °C.
- ▶ Använd endast avgasrör av samma material när avgassystemet monteras.
- ▶ Montera aldrig rör som är skadade.
- ▶ Skjut alltid in rören till anslag i muffen när de sätts ihop.
- ▶ Korta av avgasrören vinkelrätt mot den blanka sidan till rätt längd.



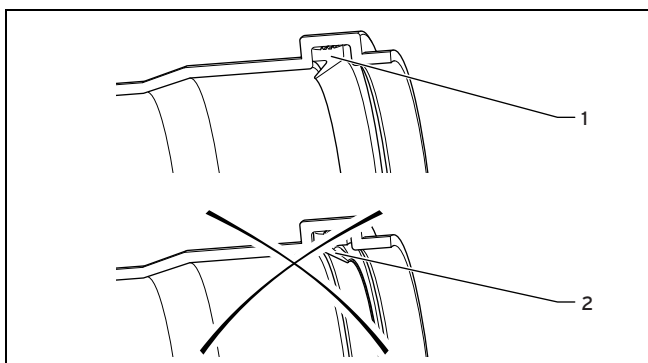
- ▶ Grada och fasa av rören innan de monteras så att tätningarna inte skadas och ta bort spånen.
- ▶ Använd aldrig mineralbaserade fetter för monteringen.
- ▶ **Endast** System \varnothing 130 mm: Använd endast vatten för att vid behov underlätta monteringen.



- ▶ **Endast** System \varnothing 160 mm och \varnothing 200 mm: Använd det medföljande monteringsfettet för att underlätta monteringen.



2 Säkerhet



- ▶ Det är mycket viktigt att tätningarna är rätt placerade när avgasrören monteras. Tätningsläppen ska vara riktad inåt (1), inte utåt (2).
- ▶ Montera aldrig tätningar som är skadade.

Murbruksrester, spån osv. i luft-/avgaskanalerna kan hindra bortledningen av avgaserna. Avgaser kan läcka ut i rummet.

- ▶ Ta bort murbruksrester, spån osv från luft-/avgaskanalerna efter monteringen.

Förlängningar som inte är fastsatta i väggar eller tak kan böjas och lossna på grund av värmeutvidgning.

- ▶ Sätt fast varje förlängning med en rörklämma i väggen eller taket.
- ▶ Använd helst originalrörklämmor ur produktprogrammet.
 - Om vanliga rörklämmor används måste spännområdet täcka 130 mm, 160 mm resp. 200 mm och bärförmågan vara minst 200 kg.
 - Avståndet mellan två rörklämmor får högst vara lika med förlängningens längd.
 - Rörklämmorna måste vara vibrationssäkra.

Avgasledningen utvidgas vid uppvärmning. Om rörens utvidgning hindras kan rören gå sönder och avgaser läcka ut.

- ▶ Sätt fast varje rörklämma med ett skruvstift eller en gängstång M8/M10 i väggen eller taket. Därmed får fastsättningen tillräcklig elasticitet när rören vidgas på grund av värmen.
- ▶ Sätt fast rörklämmorna med skruvstift eller gängstång.

Om avgaskanalen belastas kan avgasledningen skadas och leda till att avgaser läcker ut.

- ▶ Belasta inte avgaskanalen.

Avgasledningen kan förstöras av mekaniska stötar. Avgaser kan läcka ut.

- ▶ Dra aldrig avgasledningen i områden med risk för mekaniska stötar. Avgasledningen kan även skyddas av skyddsanordningar som anordnas på monteringsplatsen.

Kondensvatten som blir stående i avgasledningen kan skada tätningarna.

- ▶ Se till att vågräta avgasrör får lutning när de dras.

- Lutning mot produkten: 3°



Anmärkning

3° motsvarar en lutning på ca 50 mm per meter rörlängd.

2.3.4 Livsfara genom läckande avgaser ur öppningar i luft-/avgaskanalerna

Alla öppningar i luft-/avgaskanalerna som kan öppnas för inspektion måste vara stängda före idrifttagningen och under drift.

- ▶ Öppningarna i luft-/avgaskanalerna får endast öppnas av en fackman.

2.3.5 Brandfara och elektroniskador genom felaktigt åskskydd till avgassystemet

Vid blixtnedslag kan produkten skadas och orsaka eldsvåda.

- ▶ Om byggnaden är utrustad med åskledare ska luft-/avgasröret integreras i åskskyddet.
- ▶ Om den lodräta avgasledningen innehåller metall ska avgasledningen integreras i potentialutjämningen.

2.3.6 Risk för olyckor genom snöras från tak

Om luft-/avgaskanalerna är dragna genom yttertak kan vattenånga i avgaserna orsaka isbildning på taket vid ogynnsamma väderförhållanden.

- ▶ Se därför till att byggnaden har skydd som hindrar att isen rasar ner från taket.
- ▶ Montera snörasgaller vid behov.

2.3.7 Kvävningsrisk om ventilation saknas

Avgasledningen är inte ventilerad.

Om rummet där systemet används saknar ventilation föreligger kvävningsrisk.

- ▶ Montera en ventil som leder in utomhusluft till rummet där systemet används.
 - Tvärsnittsarea: 150 cm²

2.3.8 Korrosionsrisk i avgassystemet

Sprayer, lösnings- och rengöringsmedel, färger och lim kan innehålla ämnen som i ogynnsamma fall kan leda till korrosion i avgassystemet.

- ▶ Se till att hålla förbränningsluften till produkten fri från ämnen som innehåller kemikalier som t.ex. fluor, klor eller svavel.
- ▶ Använd endast delar från Vaillant när avgaskanalen monteras.



2.3.9 Skorstenar som tidigare använts till pannor för fast bränsle ska kontrolleras och rengöras

Innan avgasledningen monteras rekommenderar vi att en sotare kontrollerar och rengör skorstenar som tidigare lett bort avgaser från pannor som eldats med fast bränsle och som nu ska användas för tillförsel av förbränningsluft. Om det inte går att kontrollera eller rengöra skorstenen ordentligt (t.ex. på grund av konstruktionen) kan man

- använda en separat lufttillförsel eller
- låta lufttillförseln ske via rumsluften.

2.3.10 Korrosionsrisk vid skorstenar som tidigare använts med oljepannor

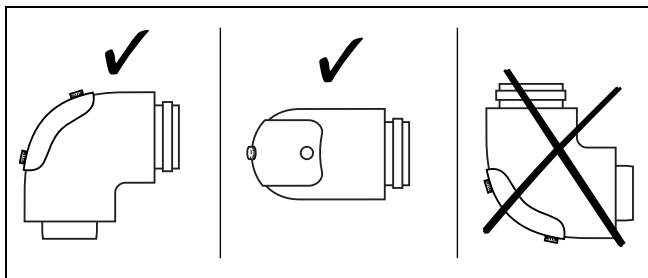
Skorstenar som tidigare har lett ut avgaser från oljepannor ska inte användas för förbränningslufttillförsel.

Förbränningsluften kan förorenas av kemiska avlagringar vilket leder till korrosion i produkten.

2.3.11 Brandfara genom för litet avstånd

- ▶ Säkerställ att avgasledningen har minst 5 cm avstånd till brännbara komponenter utanför schaktet.

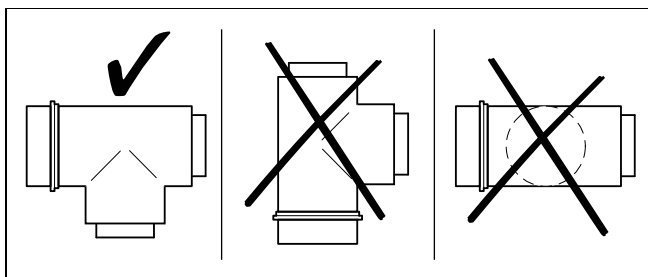
2.3.12 Fuktskador genom felaktigt monteringsläge för inspektionsböjen



Felaktigt monteringsläge leder till att kondensvatten läcker vid rengöringslocket, vilket kan leda till korrosionsskador.

- ▶ Montera inspektionsböjen enligt bilden.

2.3.13 Fuktskador genom felaktigt monteringsläge för inspektions-T-stycket



Felaktigt monteringsläge leder till att kondensvatten läcker vid rengöringslocket, vilket kan leda till korrosionsskador.

- ▶ Montera inspektions-T-stycket enligt bilden.

2.3.14 Materiella skador orsakade av felaktig användning och/eller olämpliga verktyg

Felaktig användning och/eller olämpliga verktyg kan orsaka materiella skador.

- ▶ Använd passande U-nyckel för att dra åt eller lossa skruvförband.
- ▶ Använd aldrig rörtänger eller förlängningar osv.

2.4 Avsedd användning

2.4.1 Avsedd användning av Vaillants luft-/avgassystem

Vaillants luft-/avgassystem har tillverkats enligt teknikens senaste rön och vedertagna säkerhetstekniska regler. Vid felaktig eller icke avsedd användning kan det ändå uppstå faror för användarens eller tredje persons liv och hälsa, samt funktionsstörningar eller skador på produkten eller på annan materiell egendom.

De luft-/avgassystem från Vaillant som nämns i denna anvisning får endast användas tillsammans med de produkttyper som nämns i denna anvisning.

All användning utom sådan som beskrivs i dessa anvisningar eller som utgår från sådan gäller som ej avsedd användning.

Avsedd användning innefattar:

- att bifogade drift-, installations- och underhållsanvisningar för Vaillant-produkten och anläggningens övriga komponenter följs
- att installation och montering sker i enlighet med produktens och systemets godkännande
- att alla besiktnings- och underhållsvillkor som anges i anvisningarna uppfylls.

2.4.2 CE-certifiering

Produkterna är certifierade enligt EG-gasapparatdirektiv 90/396/EEG eller 2009/142/EG som värmepannsystem med tillhörande avgasanläggning.

Monteringsanvisningen ingår i certifieringen och citeras i typprovningcertifikatet. Följs implementeringsreglerna i denna monteringsanvisning garanterar det korrekt användning via produkter för luft-/avgaskanaler med Vaillant-artikelnnummer. Används inte de certifierade elementen för Vaillants luft-/avgaskanaler vid installation av produkterna upphör produkternas CE-överensstämmelse att gälla. Därför rekommenderar vi starkt att Vaillants luft-/avgassystem monteras.



2 Säkerhet



2.5 Föreskrifter (direktiv, lagar, normer)

Genom att anlita en auktoriserad installatör blir man försäkrad om att alla, vid installationstillfället gällande föreskrifter, regler och direktiv efterföljs.

Bland föreskrifter, regler och direktiv vill vi, bland annat, hänvisa till:

- EGN
- Boverkets regler
- Gasdistributörens direktiv
- Eldistributörens direktiv
- Räddningsverket
- Arbetsmiljöverket

3 Systemöversikt

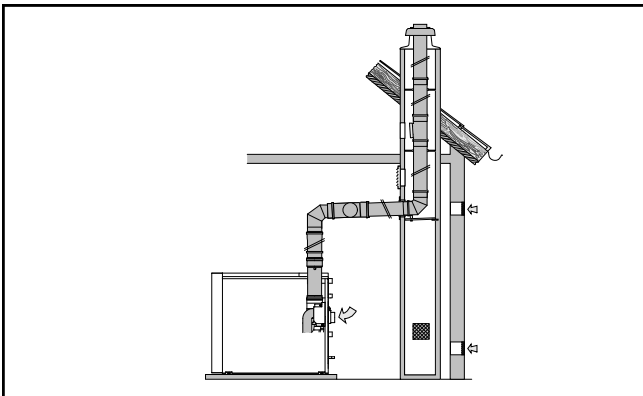
Beakta maximala rörlängder, se "Maximala rörlängder" (→ Sida 12).

3.1 Kombinationsmöjligheter för system med VKK

ø 130 mm	ø 160 mm	ø 200 mm
VKK 806/3-E-HL	VKK 806/3-E-HL	VKK 2006/3-E-HL
VKK 1206/3-E-HL	VKK 1206/3-E-HL	VKK 2406/3-E-HL
VKK 1606/3-E-HL	VKK 1606/3-E-HL	VKK 2806/3-E-HL

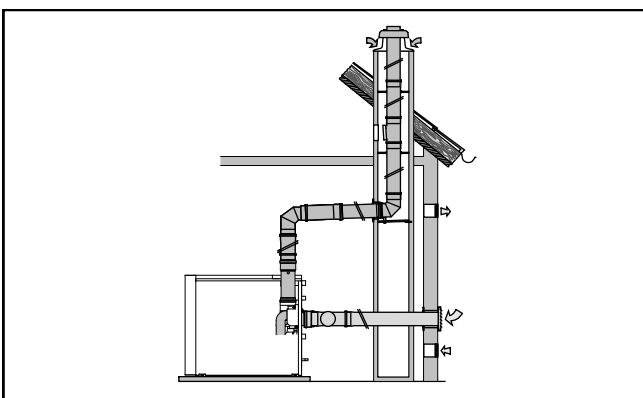
3.2 System ø 130 mm

3.2.1 Avgasledningen i schaktet, förbränningsluften från rummet där systemet används



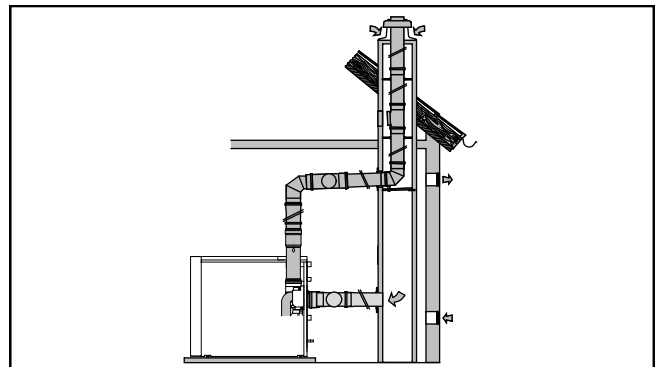
► Montera system ø 130 mm (→ Sida 18)

3.2.2 Avgasledningen i schaktet, förbränningsluften genom ytterväggen



► Montera system ø 130 mm (→ Sida 18)

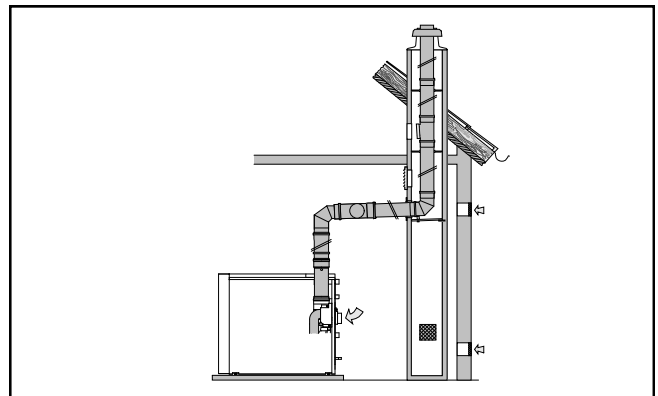
3.2.3 Avgasledningen i schaktet, förbränningsluften från schaktet



► Montera system ø 130 mm (→ Sida 18)

3.3 System ø 160 mm, ø 200 mm

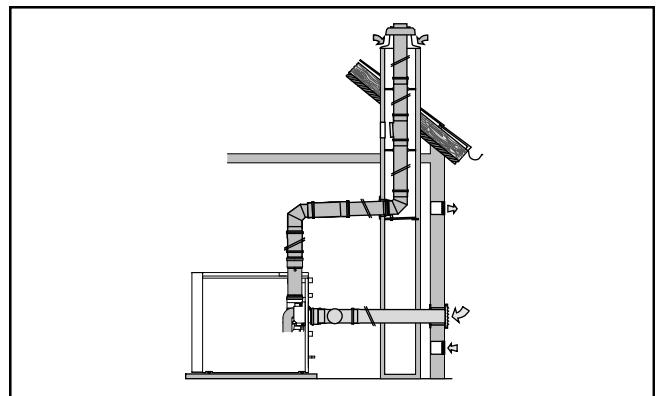
3.3.1 Avgasledningen i schaktet, förbränningsluften från rummet där systemet används



► Montera avgasledning i schaktet (→ Sida 22)

► Montera avgasanslutning och vågrät avgasledning (→ Sida 30)

3.3.2 Avgasledningen i schaktet, förbränningsluften genom ytterväggen



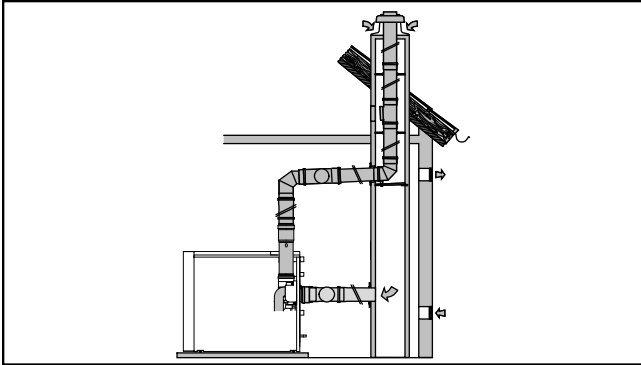
► Montera avgasledning i schaktet (→ Sida 22)

► Montera förbränningsluftledningen i ytterväggen (→ Sida 31)

3 Systemöversikt

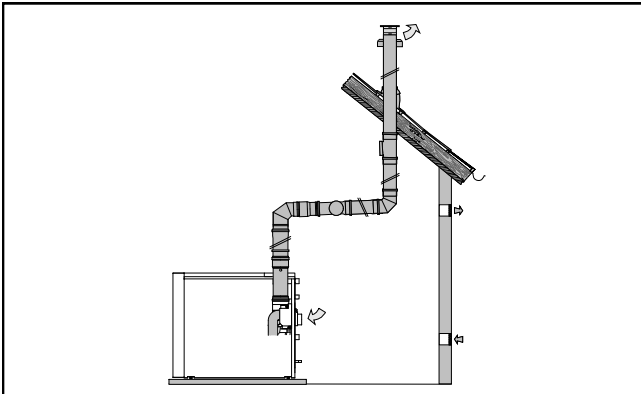
- ▶ Montera avgasanslutning och vågrät avgasledning (→ Sida 30)

3.3.3 Avgasledningen i schaktet, förbränningsluften från schaktet



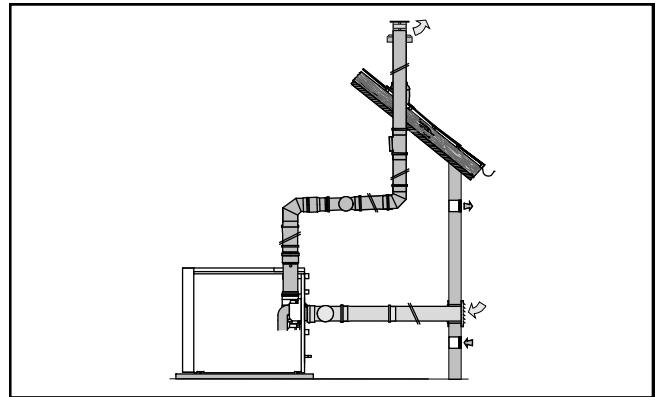
- ▶ Montera avgasledning i schaktet (→ Sida 22)
- ▶ Montera förbränningsluftledningen i schaktet (→ Sida 31)
- ▶ Montera avgasanslutning och vågrät avgasledning (→ Sida 30)

3.3.4 Avgasledningen genom taket, förbränningsluften från rummet där systemet används



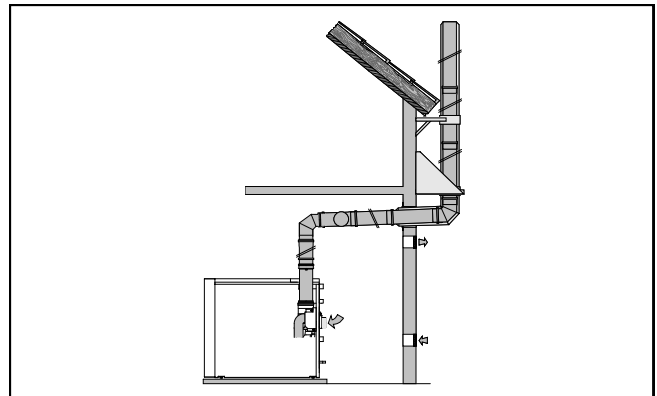
- ▶ Montera takgenomföring (→ Sida 25)
- ▶ Montera avgasanslutning och vågrät avgasledning (→ Sida 30)

3.3.5 Avgasledningen genom taket, förbränningsluften genom ytterväggen



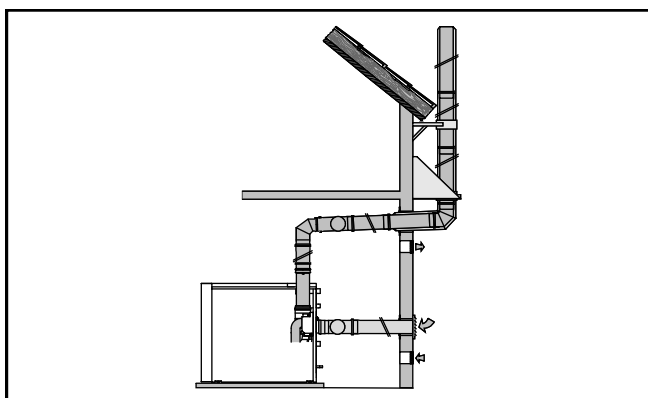
- ▶ Montera takgenomföring (→ Sida 25)
- ▶ Montera förbränningsluftledningen i ytterväggen (→ Sida 31)
- ▶ Montera avgasanslutning och vågrät avgasledning (→ Sida 30)

3.3.6 Avgasledningen på ytterväggen, förbränningsluften från rummet där systemet används



1. Montera avgasledningen på ytterväggen (→ Sida 26)
2. Montera avgasanslutning och vågrät avgasledning (→ Sida 30)

3.3.7 Avgasledningen på ytterväggen, förbränningsluften genom ytterväggen



- ▶ Montera avgasledningen på ytterväggen (→ Sida 26)
- ▶ Montera förbränningsluftledningen i ytterväggen (→ Sida 31)
- ▶ Montera avgasanslutning och vågrät avgasledning (→ Sida 30)

4 Certifierade luft-/avgassystem och komponenter

4.1 Certifierade luft-/avgassystem och komponenter ø 130 mm

Komponenter	Artikelnummer
Grundsats för inbyggnad i schakt (PP) - Ø 130 mm	0020042762
Avståndshållare (PP) - 7 st. - Ø 130 mm	0020042763
Inspektionsöppning med lock (PP) - Ø 130 mm	0020042764
Böj 87° (PP) - Ø 130 mm	0020042765
Böj 45° (PP) - Ø 130 mm	0020042766
Böj 30° (PP) - Ø 130 mm	0020042767
Böj 15° (PP) - 2 st. - Ø 130 mm	0020042768
Förlängning (PP) - 1,0 m - Ø 130 mm	0020042769
Förlängning (PP) - 2,0 m - Ø 130 mm	0020042770
Förlängning (PP) - 0,5 m - Ø 150 mm	0020095543
Grundsats för luftintag - Ø 130 mm	0020060591

4.2 Certifierade luft-/avgassystem och komponenter ø 160 mm

Komponenter	Artikelnummer
Apparatanslutning (PP) med mätöppning - Ø 150 - 160 mm	0020095531
Grundsats för inbyggnad i schakt (PP) - Ø 160 mm	0020095533
Sats för luftinsug (PP) - Ø 160 mm	0020095535
Slutrör (rostfritt stål) - 0,5 m - Ø 160 mm	0020095537
Monteringshjälp med linögla - Ø 160 mm	0020095541

Komponenter	Artikelnummer
Förlängning (PP) - 0,5 m - Ø 160 mm	0020095545
Förlängning (PP) - 1,0 m - Ø 160 mm	0020095546
Förlängning (PP) - 2,0 m - Ø 160 mm	0020095547
Böj 87° (PP) - Ø 160 mm	0020095552
Böj 87° (PP) med inspektionsöppning - Ø 160 mm	0020095554
Böj 45° (PP) - Ø 160 mm	0020095556
Böj 30° (PP) - Ø 160 mm	0020095558
Böj 15° (PP) - Ø 160 mm	0020095560
Inspektionselement (PP) 0,21 m - Ø 160 mm	0020095561
Avståndshållare (1 st.) - Ø 160 mm	0020095563
Avståndshållare (4 st.) - Ø 160 mm	0020095565
Lodrät takgenomföring (PP) - koncentrisk - Ø 160/186 mm	0020095567
Universalpanna snedtak (25°- 45°) - svart - för takgenomföring Ø 160/186 mm	0020095568
Universalpanna snedtak (25°- 45°) - röd - för takgenomföring Ø 160/186 mm	0020095569
Krage för platt tak (aluminium) - för takgenomföring Ø 160/186 mm	0020095570
Yttertaksanslutning (rostfritt stål) - böj, stödkonsol, utvändig manschett - ø 160/225 mm	0020095573
Ledningshållare yttervägg (rostfritt stål) - Ø 225 mm	0020095575
Förlängning (rostfritt stål) för montering på yttervägg - 0,5 m - koncentrisk - Ø 160/225 mm	0020095577
Förlängning (rostfritt stål) för montering på yttervägg - 1,0 m - koncentrisk - ø 160/225 mm	0020095579
Lodrät takgenomföring (rostfritt stål) för montering på yttervägg - koncentrisk - ø 160/225 mm	0020095581
Mynningsstycke (rostfritt stål) - ø 160/225 mm	0020095583
Takpanna för snedtak för system ø 160/225 mm, vinkelanpassad 15° - 25° 25° - 35° 35° - 45°	0020095585 0020130600 0020130601
Krage för platt tak (rostfritt stål) för system ø 160/225 mm	0020095587
Inspektionselement (rostfritt stål) - 0,4 m - ø 160/225 mm	0020095589
Skena för stödböj - lång version - 500 mm	0020095539
Luftklämma (rostfritt stål) för ø 160/225 mm	0020095540
Böj 45° (rostfritt stål) för montering på yttervägg - koncentrisk - ø 160/225 mm	0020095544
Fästklämma - ø 160 mm	0020151162

5 Systemvillkor

4.3 Certifierade luft-/avgassystem och komponenter ø 200 mm

Komponenter	Artikelnummer
Apparatanlutning (PP) med mätöppning - ø 200 mm	0020095532
Grundsats för inbyggnad i schakt (PP) - ø 200 mm	0020095534
Slutrör (rostfritt stål) - 0,5 m - ø 200 mm	0020095538
Monteringshjälp med linögla - ø 200 mm	0020095542
Förlängning (PP) - 0,5 m - ø 200 mm	0020095549
Förlängning (PP) - 1,0 m - ø 200 mm	0020095550
Förlängning (PP) - 2,0 m - ø 200 mm	0020095551
Böj 87° (PP) - ø 200 mm	0020095553
Böj 87° (PP) med inspektionsöppning - ø 200 mm	0020095555
Böj 45° (PP) - ø 200 mm	0020095557
Böj 30° (PP) - ø 200 mm	0020095559
Inspektionselement (PP) 0,5 m - ø 200 mm	0020095562
Avståndshållare (rostfritt stål) - 1 st. - ø 200 mm Anmärkning: Avståndshållaren är böjd i folieförpackningen. I levererat skick är stagen raka. Före monteringen måste avståndshållaren återställas till sin runda form.	0020095564
Avståndshållare (rostfritt stål) - 4 st. - ø 200 mm	0020095566
Avståndshållare (rostfritt stål) - 10 st. - ø 200 mm	0020106436
Yttertaksanslutning (rostfritt stål) ø 200/300 - böj, stödkonsol, utvändigt manschett	0020095574
Ledningshållare (rostfritt stål) yttervägg - Ø 300 mm	0020095576
Förlängning (rostfritt stål) för montering på yttervägg - 0,5 m - koncentrisk - Ø 200/300 mm	0020095578
Förlängning (rostfritt stål) för montering på yttervägg - 1,0 m - koncentrisk - Ø 200/300 mm	0020095580
Lodrät takgenomföring (rostfritt stål) för montering på yttervägg - koncentrisk - Ø 200/300 mm	0020095582
Mynningsstycke (rostfritt stål) - Ø 200/300 mm	0020095584
Takpanna för snedtak för system Ø 200/300 mm, vinkelanpassad: 15° - 25° 25° - 35° 35° - 45°	0020095586 0020130602 0020130603
Krage för platt tak (rostfritt stål) för system Ø 200/300 mm	0020095588
Inspektionselement (rostfritt stål) - 0,66 m - Ø 200/300 mm	0020095590
Skena för stödböj - lång version - 500 mm	0020095539
Luftklämma (rostfritt stål) för Ø 200/300 mm	0020095536
Böj 45° (rostfritt stål) för montering på yttervägg - koncentrisk - Ø 200/300 mm	0020095548
Fästklämma Ø 200 mm	0020151163

4.4 Certifierade avgassystem

Avgassystemets användbarhet med produkten enligt anvisningen som gäller t.o.m. 08/2012 dokumenteras även i certifieringen.

5 Systemvillkor

5.1 Maximala rörlängder

5.1.1 Information om bilderna och tabellerna

Sammanlagd rörlängd $L = L1 + L2 \dots + L3 \dots + L4$ (därav max. 10,0 m i det kalla området, förutom ytterväggsystem).

Vid montering av ytterligare böjar än de som anges i tabellen minskar den maximala sammanlagda rörlängden L enligt följande:

- per 87°-böj i avgas- och luftledning med 1 m
- per 45°-böj i avgas- och luftledning med 0,5 m.

Rördiameter vid lufttillförsel genom schaktet eller ytterväggen:

- Diameter för avgasledningen 130 mm: Minsta diameter för tilluftsledningen 130 m
- Diameter för avgasledningen 160 mm eller 200 mm: Minsta diameter för tilluftsledningen 160 m.

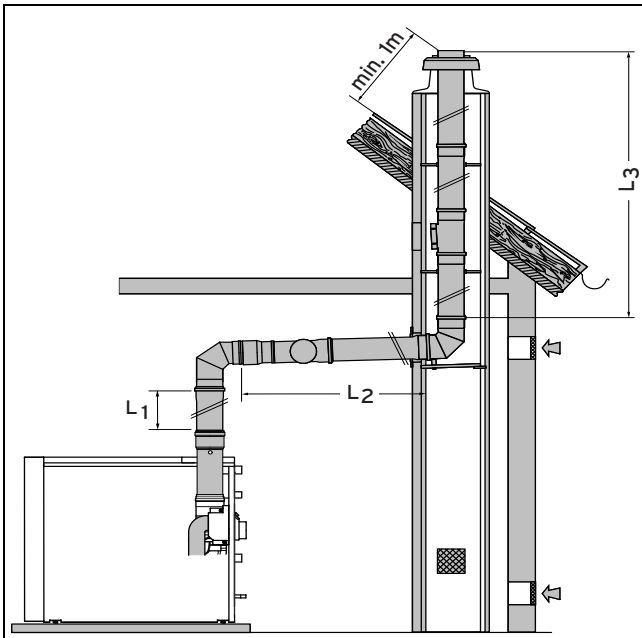
Maximal vertikal höjd i schaktet vid avgasledning ø 130 mm: 30 m

Maximalt schaktvärnsnitt vid avgasledning ø 130 mm i schaktet:

- fyrkantigt: 230 x 230 mm
- runt: ø 280 mm

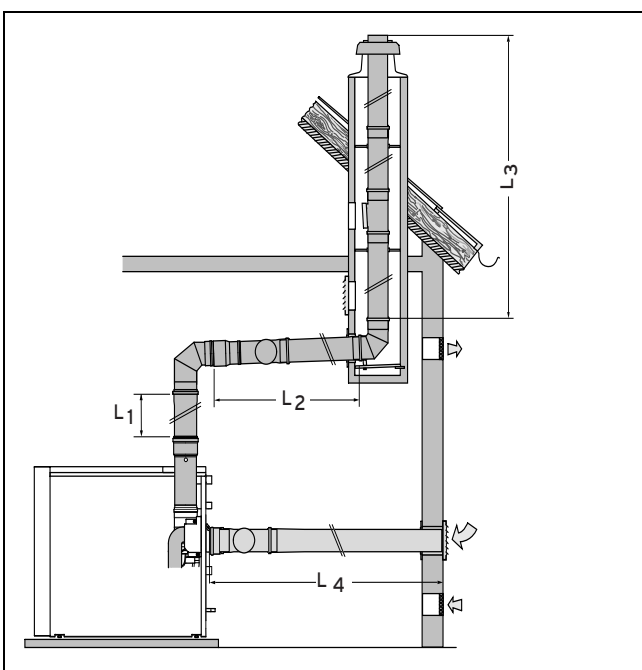
Vid förbränningslufttillförsel genom ytterväggen får luftinsugsöppningen inte vara placerad i ett annat vindområde än avgasmynningen.

5.1.2 Avgasledningen i schaktet, förbränningsluften från rummet där systemet används



		ecoCRAFT VKK../3-E-HL					
		806	1206	1606	2006	2406	2806
System	Schaktets tvärsnitt Minst	Maximal sammanlagd rörlängd (L1 + L2 + L3)					
ø 130 mm	runt: DN + 60 mm fyrkantigt: DN + 40 mm	33,0 m plus 3 böjar 87° och stödböj			-		
ø 160 mm		50,0 m plus 3 böjar 87° och stödböj			-		
ø 200 mm		-			50,0 m plus 3 böjar 87° och stödböj		
		Den vågräta avgasledningen får vara högst 6 m minus de tre 87°-böjarna.					

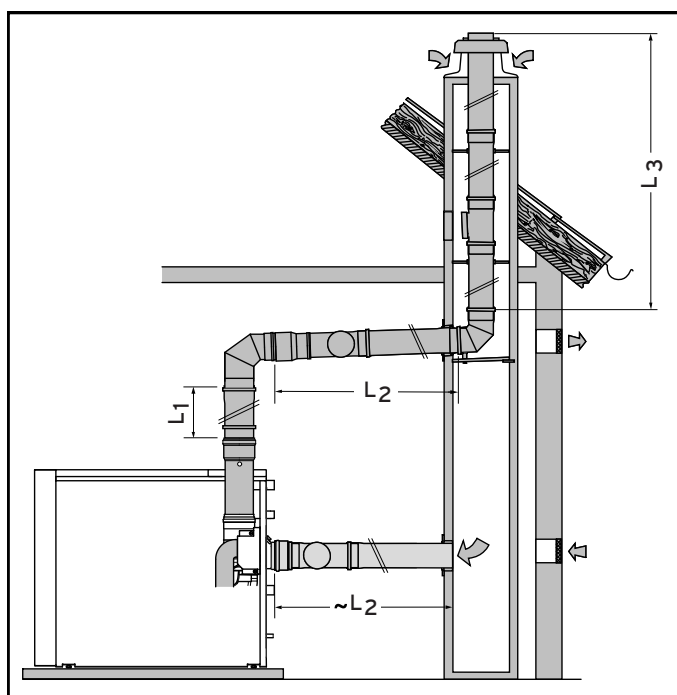
5.1.3 Avgasledningen i schaktet, förbränningsluften genom ytterväggen



5 Systemvillkor

		ecoCRAFT VKK../3-E-HL					
		806	1206	1606	2006	2406	2806
System	Schaktets tvärsnitt minst	Maximal sammanlagd rörlängd (L1 + L2+ L3 + L4)					
∅ 130 mm	runt: DN + 60 mm fyrkantigt: DN + 40 mm	40,0 m plus 1 böj 87° och stödböj		38,0 m plus 1 böj 87° och stödböj		–	
∅ 160 mm		50,0 m plus 1 böj 87° och stödböj				–	
∅ 200 mm		–				50,0 m plus 1 böj 87° och stödböj	
		De vågräta ledningarna får vara högst 12 m minus de två 87°-böjarna, därav 6 m luftledning och högst 6 m avgasledning.					

5.1.4 Avgasledningen i schaktet, förbränningsluften från schaktet

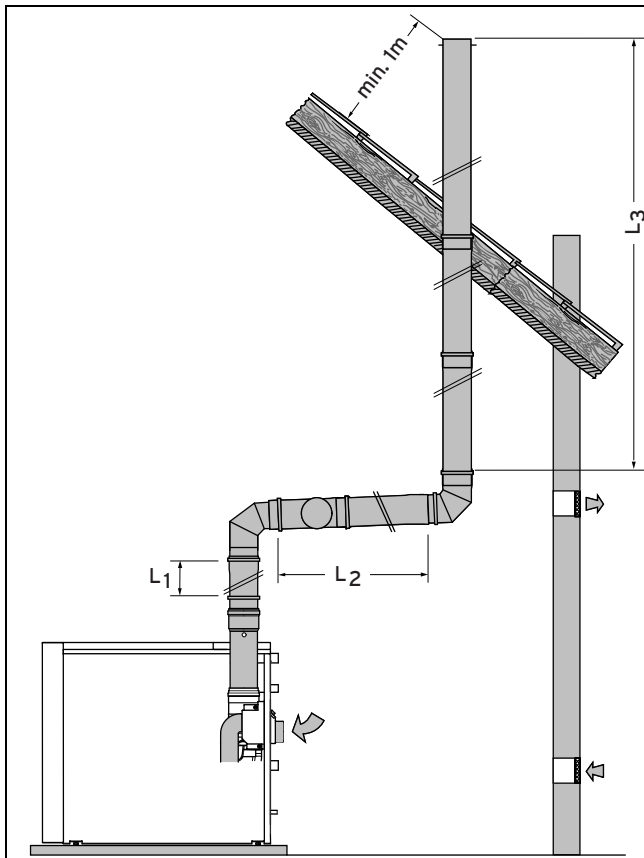


		ecoCRAFT VKK../3-E-HL						
		806	1206	1606	2006	2406	2806	
System	Schaktets tvärsnitt minst	Maximal sammanlagd rörlängd (L1 + L2 + L3)						
∅ 130 mm	runt: DN + 60 mm fyrkantigt: DN + 40 mm	35,0 m	27,0 m	17,0 m	–			
	runt: DN + 80 mm fyrkantigt: DN + 60 mm		35,0 m	30,0 m				
	runt: DN + 100 mm fyrkantigt: DN + 80 mm			35,0 m				35,0 m
	runt: DN + 120 mm fyrkantigt: DN + 100 mm							
∅ 160 mm	runt: DN + 70 mm fyrkantigt: DN + 40 mm	50 m	50 m	39,8 m	–			

		ecoCRAFT VKK../3-E-HL					
		806	1206	1606	2006	2406	2806
System	Schaktets tvärsnitt minst	Maximal sammanlagd rörlängd (L1 + L2 + L3)					
ø 160 mm	runt: DN + 90 mm fyrkantigt: DN + 60 mm	50 m	50 m	50 m	–		
	runt: DN + 120 mm fyrkantigt: DN + 80 mm						
	runt: DN + 140 mm fyrkantigt: DN + 100 mm						
ø 200 mm	runt: DN + 70 mm fyrkantigt: DN + 40 mm	–			50 m	38,6 m	26,3
	runt: DN + 90 mm fyrkantigt: DN + 60 mm					50 m	50 m
	runt: DN + 120 mm fyrkantigt: DN + 80 mm						
	runt: DN + 140 mm fyrkantigt: DN + 100 mm						
		<ul style="list-style-type: none"> – plus 1 böj 87° och stödböj – De vågräta ledningarna får vara högst 12 m minus 87°-böjen, därav högst 6 m luftledning och högst 6 m avgasledning. 					

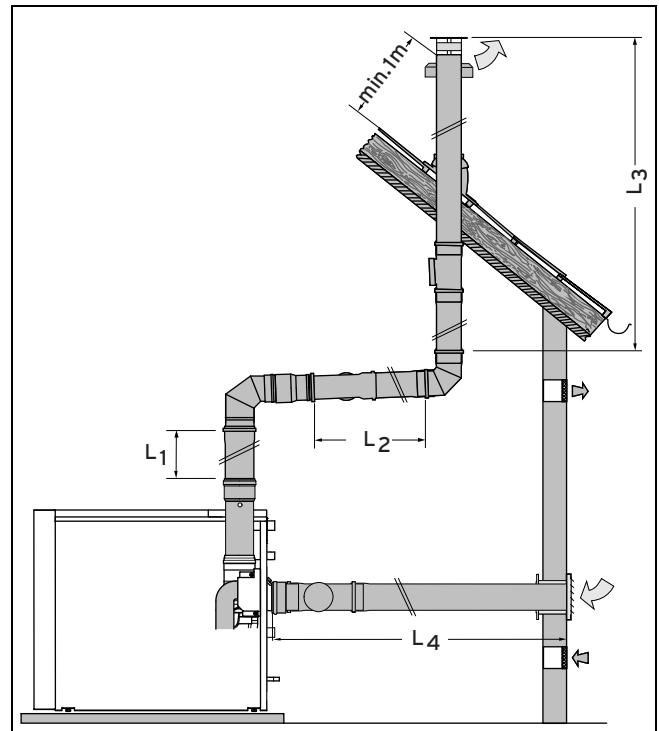
5 Systemvillkor

5.1.5 Avgasledningen genom taket, förbränningsluften från rummet där systemet används



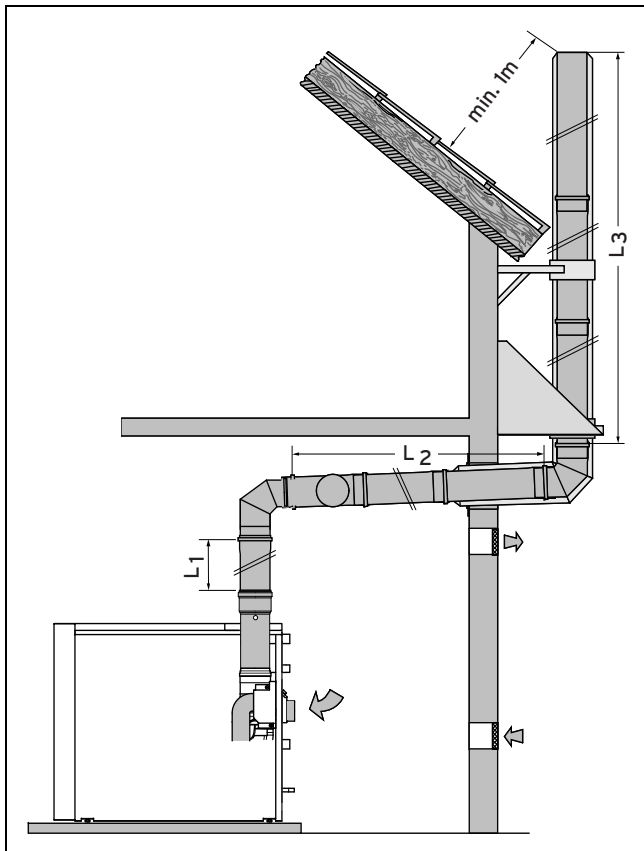
	ecoCRAFT VKK../3-E-HL					
	806	1206	1606	2006	2406	2806
System	Maximal sammanlagd rörlängd (L1+ L2 + L3)					
∅ 130 mm	-					
∅ 160 mm	25,0 m plus 3 böjar 87°			-		
∅ 200 mm	-			25,0 m plus 3 böjar 87°		
	Den vågräta avgasledningen får vara högst 6 m minus de tre 87°-böjarna.					

5.1.6 Avgasledningen genom taket, förbränningsluften genom ytterväggen



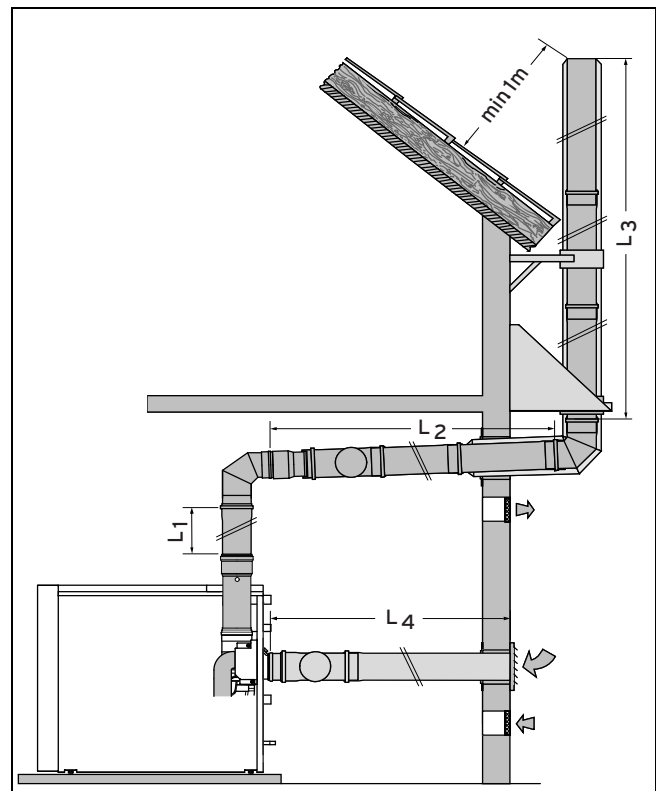
	ecoCRAFT VKK../3-E-HL					
	806	1206	1606	2006	2406	2806
System	Maximal sammanlagd rörlängd (L1 + L2 + L3+ L4)					
∅ 130 mm	-					
∅ 160 mm	25,0 m plus 2 böjar 87°			-		
∅ 200 mm	-			25,0 m plus 2 böjar 87°		
	De vågräta ledningarna får vara högst 12 m minus de två 87°-böjarna, därav 6 m luftledning och högst 6 m avgasledning.					

5.1.7 Avgasledningen på ytterväggen, förbränningsluften från rummet där systemet används



System	ecoCRAFT VKK../3-E-HL					
	806	1206	1606	2006	2406	2806
	Maximal sammanlagd rörlängd (L1 + L2 + L3)					
∅ 130 mm	-					
∅ 160 mm	50,0 m plus 1 böj 87° plus stödböj			-		
∅ 200 mm	-			50,0 m plus 1 böj 87° plus stödböj		
	Den vågräta avgasledningen får vara högst 10 m minus 87°-böjen.					

5.1.8 Avgasledningen på ytterväggen, förbränningsluften genom ytterväggen



System	ecoCRAFT VKK../3-E-HL					
	806	1206	1606	2006	2406	2806
	Maximal sammanlagd rörlängd (L1 + L2 + L3 + L4)					
∅ 130 mm	-					
∅ 160 mm	50,0 m plus 1 böj 87° plus stödböj			-		
∅ 200 mm	-			50,0 m plus 1 böj 87° plus stödböj		
	De vågräta ledningarna får vara högst 20 m minus 87°-böjen, därav högst 10 m luftledning och högst 10 m avgasledning.					

5.2 Allmän monteringsinformation

5.2.1 Tekniska egenskaper för luft-/avgassystem från Vaillant för värmevärdeprodukter

Luft-/avgassystemen från Vaillant har följande tekniska egenskaper:

Teknisk egenskap	Beskrivning
Temperattålighet	Fastställt för produktens maximala avgastemperatur.
Tätthet	Fastställt för produkten för användning i byggnader och utomhus
Kondensattålighet	För bränslena gas och olja

6 Montera system ø 130 mm

Teknisk egenskap	Beskrivning
Korrosionstålighet	Fastställt för gas- och oljebrännvärden
Avstånd till brännbara byggmaterial	Krävs ej
Monteringsplats	Enligt installationsanvisningen
Brandegenskaper	Normalflammar (enligt EN 13501-1 klass E)
Brandmotstånd	Ingen: Ytterrören i det koncentriska systemet är inte brännbara. Ett schakt i byggnaden ger nödvändigt brandmotstånd.

5.2.2 Krav på schakt för luft-/avgaskanaler

Luft-/avgaskanaler från Vaillant har inget brandmotstånd (verkansriktning utifrån och utåt).

Om luft-/avgaskanalerna leds via byggnadsdetaljer som kräver brandmotstånd måste man montera ett schakt. Schaktet måste säkerställa brandmotståndet (verkansriktning utifrån och utåt) som är nödvändigt för byggnadsdetaljerna som avgassystemet leds igenom. Det nödvändiga brandmotståndet måste uppfylla lämplig klassificering (inkapsling och värmeisolering) och uppfylla de byggnadstekniska kraven.

Beakta nationella förordningar, föreskrifter och normer.

En befintlig skorsten som har använts för att leda avgaser uppfyller som regel dessa krav och kan användas som schakt för luft-/avgaskanalerna.

Schaktets gastäthet måste motsvara provtryckklass N2 enligt EN 1443. En befintlig skorsten som har använts för att leda avgaser uppfyller som regel dessa krav och kan användas som schakt för luftkanalen.

Om schaktet används för förbränningslufttillförsel måste detta ordnas och speciellt isoleras på ett sådant sätt det inte kan uppstå fukt på utsidan av schaktet till följd av att inträngande kall förbränningsluft kyler ner detta. En befintlig skorsten som har använts för att leda avgaser uppfyller som regel dessa krav och kan utan ytterligare värmeisolering användas som schakt för förbränningslufttillförsel.

5.2.3 Dragning av luft-/avgaskanalerna i byggnader

Luft-/avgaskanalerna ska dras den kortaste vägen mellan produkten och avgassystemets mynning, och ska vara så rak som möjligt.

- ▶ Anordna inte flera böjar direkt efter varandra.

Dricksvattenledningar måste av hygieniska skäl skyddas från uppvärmning.

- ▶ Dra luft-/avgaskanalerna avskilt från dricksvattenledningar.

Avgaskanalen måste kunna kontrolleras längs hela längden och vid behov kunna rengöras.

Luft-/avgaskanalerna måste kunna demonteras till låg kostnad (inga kostsamma stamarbeten i boendeytor, utan med

fastskruvade inklädnader). I schakt är anordningarna vanligtvis enkla att demontera.

5.2.4 Mynningens placering

Placeringen av avgassystemets mynning måste motsvara de gällande internationella, nationella och lokala föreskrifterna.

- ▶ Anordna avgassystemets mynning så att avgaserna leds bort och fördelas på ett säkert sätt och så att de hindras från att komma tillbaka i öppningar (fönster, luftintagsöppningar och balkonger) i byggnaden.

5.2.5 Avfallshantering av kondensat

Lokala föreskrifter kan fastställa kvaliteten på kondensatet som får hamna i det offentliga avloppssystemet. I vissa fall måste en neutraliseringsanordning användas.

- ▶ Beakta lokala föreskrifter vid utsläpp av kondensat i det offentliga avloppssystemet.
- ▶ Använd endast korrosionståliga rörledningsmaterial för kondensatbortledning.

6 Montera system ø 130 mm

För montering av systemet ø 130 mm för schakt, monteras först avgasledningen i schaktet. Därefter monteras avgasanslutningen och den vågräta avgasledningen, och sist förbränningsluftledningen.

6.1 Monteringsinformation

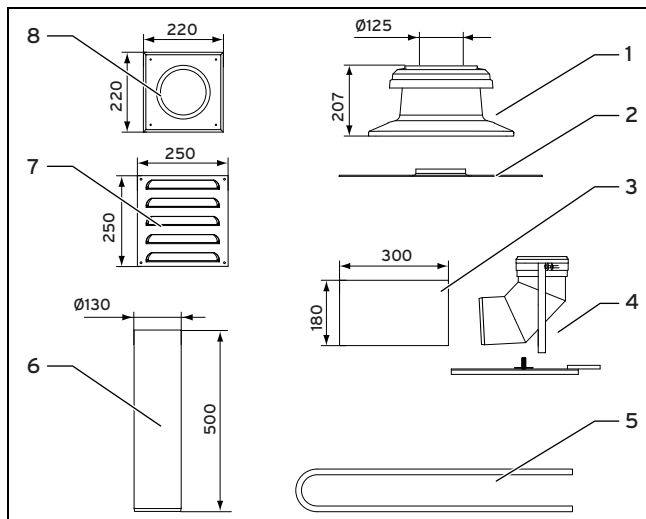
- ▶ Montera minst ett inspektionselement i avgasledningen i rummet där produkten används.
- ▶ Avgasrören får inte muras in.
- ▶ Använd det medföljande skyddsörret för schaktöppningen.

Schaktets mått för inbyggnad av grundsatsen måste vara minst:

- 170 mm x 170 mm
- ø 190 mm

6.2 Montera grundsats för inbyggnad i schakt

6.2.1 Grundsats för inbyggnad i schakt artikelnummer 0020042762

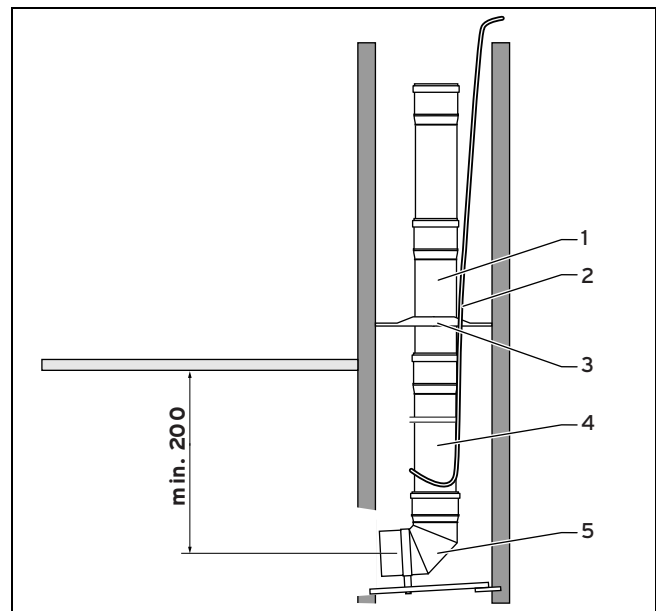


- | | |
|--|--|
| 1 Schakthuv för PP 130 (1 x) | 5 Tättningsband |
| 2 Avståndshållare för PP 130 mm (7x) | 6 Avgasrör av aluminium (utan muff), 500 mm lång (1 x) |
| 3 Skyddsror för schaktöppning DN 180, 300 mm (1 x) | 7 Ventilgaller (1 x) |
| 4 Stödböj PP 130, 87° inkl. skena (1 x) | 8 Manschett för PP 130 (1 x) |

6.2.2 Förbereda monteringen

- Fastställ monteringsplatsen för avgaskanalen i schaktet.
- Borra ett hål som är tillräckligt stort för monteringen.
- Borra ett hål i den bakre schaktväggen.
 - Diameter: 10 mm

6.2.3 Montera stödböjen och sätta in avgasröret i schaktet



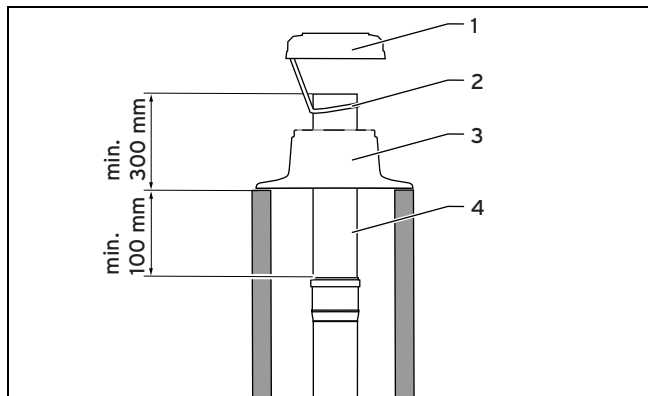
- Gör en så stor öppning att det finns tillräckligt med plats för monteringen.
- Sätt stödböjen och skenan (5) så att avgasröret är mitt i schaktet.
- Skjut över avståndshållaren (3) på avgasröret.
 - Avstånd mellan avståndshållarna: ≤ 2 m
- Släpp ner det första avgasröret (4) med en lina (2) tills nästa avgasrör (1) kan sättas dit.
 - Muffsiden på avgasröret måste alltid peka uppåt.
- Upprepa ihopfogningen av rör tills det nedersta röret kan sättas in i stödböjen.
- Om avgasledningen inte kan kontrolleras från schaktmynningen måste man på ett lämpligt ställe montera ett inspektions-T-stycke (artikelnummer 0020042764).

Villkor: Böjar i schaktet krävs

- Montera 15°- eller 30°-böjar (Art.-nr 0020042768 och 0020042767).
- Montera ett inspektions-T-stycke efter varje böj, så nära böjen som möjligt.

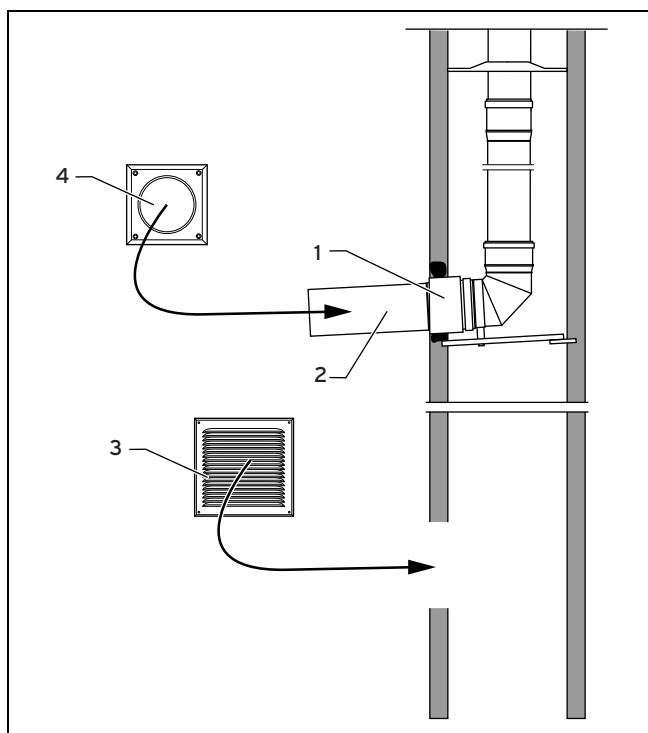
6 Montera system \varnothing 130 mm

6.2.4 Montera schaktöverstycke



1. Montera det medföljande avgasröret \varnothing 130 (4) av aluminium.
2. Ta bort linan från schaktet.
3. Skjut schaktöverstycket (3) över aluminiumröret (4) och sätt fast det med pluggar och skruvar i schaktväggen.
4. Säkra det övre skyddet med ventilation (1) med den medföljande säkringslinan (2) i aluminiumröret.
5. Haka i det övre skyddet i schaktöverstycket (3).

6.2.5 Montera schaktanslutning



1. Sätt in det 500 mm långa avgasröret (2) i stödböjen.
2. Kapa skyddsroret DN 180 (1) för schaktöppningen så det passar till tjockleken på schaktväggen.
3. Skjut skyddsroret över avgasröret och in i schaktet tills det är jäms med schaktets yttervägg.
4. Sätt fast skyddsroret med murbruk och låt murbruket härda!
5. Sätt den medföljande rörmanschetten (4) över avgasröret. Sätt fast rörmanschetten först när monteringsarbetena i schaktet är avslutade.

6. Anordna en öppning vid botten på schaktet för ventilation av schaktet.

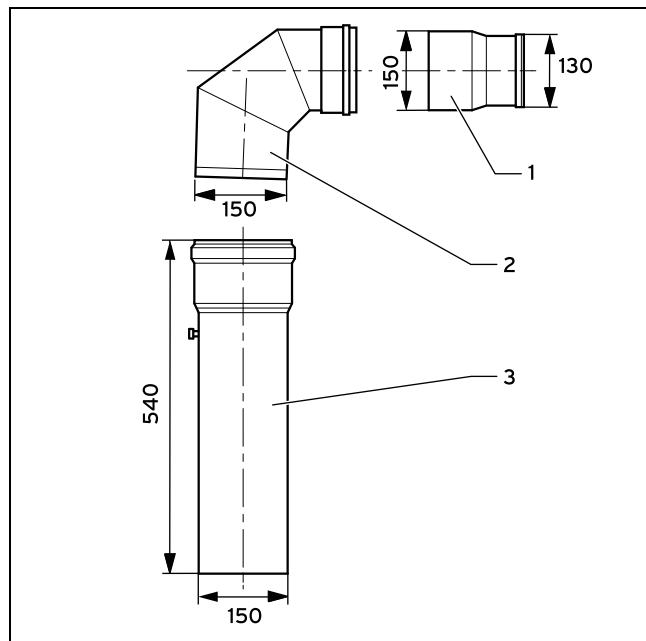
Villkor: Ventilation av schaktet krävs

– Mått: 150 x 150 mm

7. Sätt fast ventilgallret (3).
8. Sätt fast rörmanschetten.

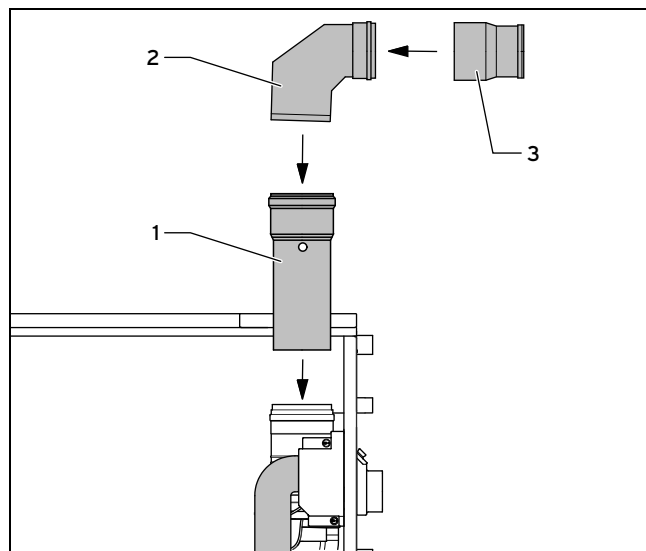
6.3 Montera avgasanslutning och vågrät avgasledning

6.3.1 Leveransomfattning artikelnummer 0020060589



- 1 Övergångsstycke \varnothing 130
- 2 Böj 87°
- 3 Förlängning med mätöppning

6.3.2 Montera avgasanslutning på värme pannan



1. Sätt in förlängningen i mätöppningen (1) i produktens kondensuppsamlare.

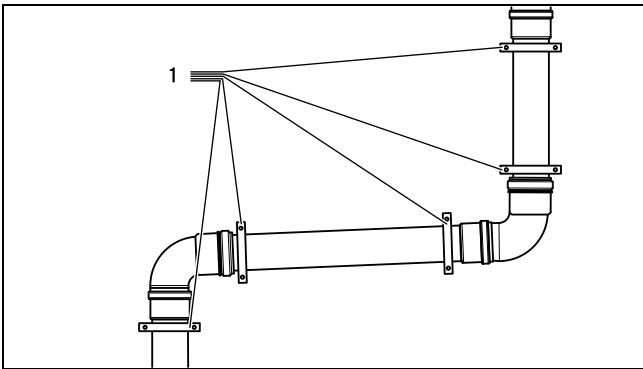
2. Sätt in 87°-böjen (2) i förlängningen.
3. Sätt in övergångsstycket 130 mm (3) i 87°-böjen.
 - Montera alltid diameterreducing från 150 till 130 mm i den vågräta avgasledningen.

6.3.3 Montera vågrät avgasledning

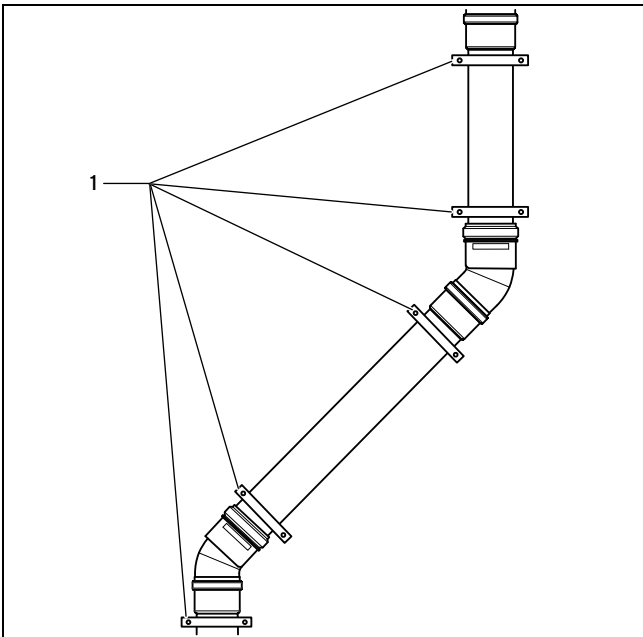
1. Förbind avgasledningens lodräta del och apparatanslutningsstycket genom nödvändiga förlängningsrör, böjar och inspektions-T-stycken.
2. Kapa förlängningarna med en såg vid behov.

6.3.4 Montera fästklämmor

1. Montera en fästklämma per förlängning direkt bredvid muffen.



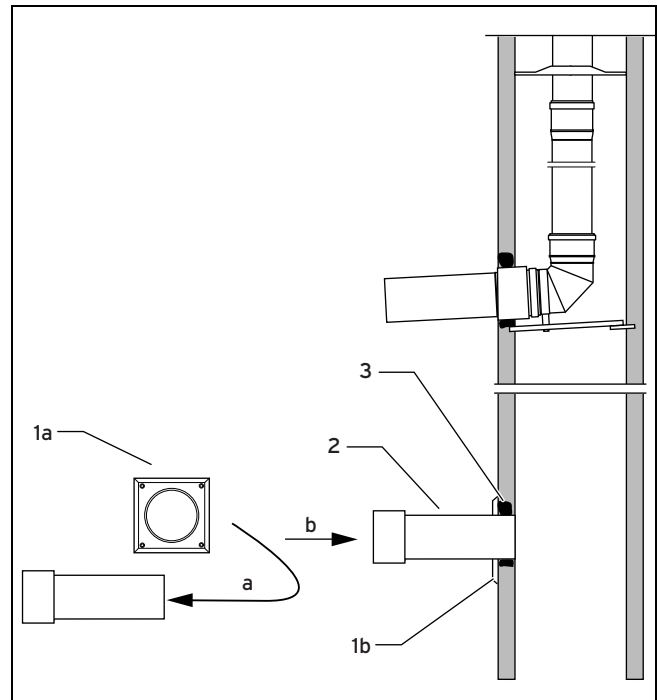
2. Montera efter varje 87°-böj ytterligare en klämma (1) på förlängningen.



3. Montera efter varje 45°-böj ytterligare en klämma (1) på förlängningen.

6.4 Montera förbränningsluftledning

6.4.1 Montera förbränningsluftledningen i schaktet



- | | |
|--------------|-----------------|
| 1a Manschett | 2 Luftrör |
| 1b Manschett | 3 Schaktöppning |

1. Fastställ en taköppning (3) som passar till luftröret \varnothing 130 mm.
 - Diameter: 130 mm
2. Sätt på manschetten (1a) på luftröret (a).
3. Sätt in luftröret (2) i hålet (b) så att luftröret (2) och manschetten (1b) är jäms med väggen.
 - Muffen måste peka mot värmepannan.
4. Sätt fast luftröret (2) med murbruk och låt murbruket härda.
5. Montera manschetten \varnothing 130 mm på insidan.
6. Montera förlängningarna och böjarna med början från schaktet mot produkten.
7. Kapa förlängningarna med en såg vid behov.

6.4.2 Montera förbränningsluftledningen i ytterväggen

1. Fastställ monteringsplatsen för förbränningsluftledningen på ytterväggen.
 - Luftledningen måste mynna ut på samma sida av byggnaden som avgasmynningen.
 - Insugsöppningens höjd: 1 m
 - Luftintaget måste vara skyddat mot snö.
2. Fastställ en öppning som passar till luftröret.

7 Montera system \varnothing 160 mm och \varnothing 200 mm

- Diameter: 130 mm
- 3. Sätt in lufröret i öppningen så att det är jäms med väggen.
 - Muffen måste peka mot värmepannan
 - Lufrörets lutning utåt: 2°



Anmärkning

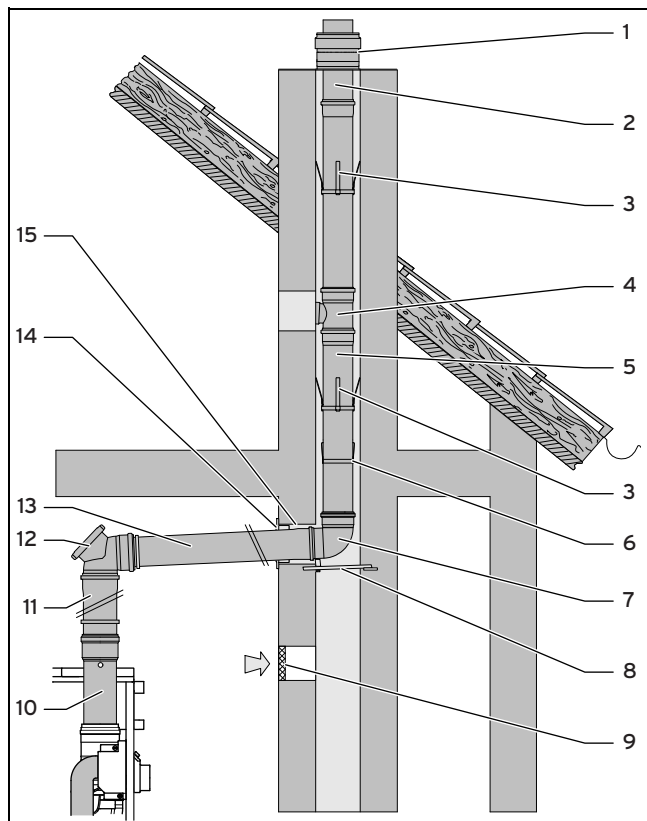
2° motsvarar en lutning på ca 30 mm per meter rörlängd.

4. Sätt fast lufröret med murbruk och låt murbruket härda.
5. Montera manschetten \varnothing 130 mm på insidan.
6. Montera luftgallret på yttreväggen.
 - Lamellerna måste peka nedåt
7. Montera förlängningarna och böjarna med början från yttreväggen mot produkten.
8. Kapa förlängningarna med en såg vid behov.
9. Isolera luftledningen i miljöer med hög luftfuktighet och låga temperaturer.

7 Montera system \varnothing 160 mm och \varnothing 200 mm

7.1 Montera avgasledning i schaktet

Systemkonstruktion



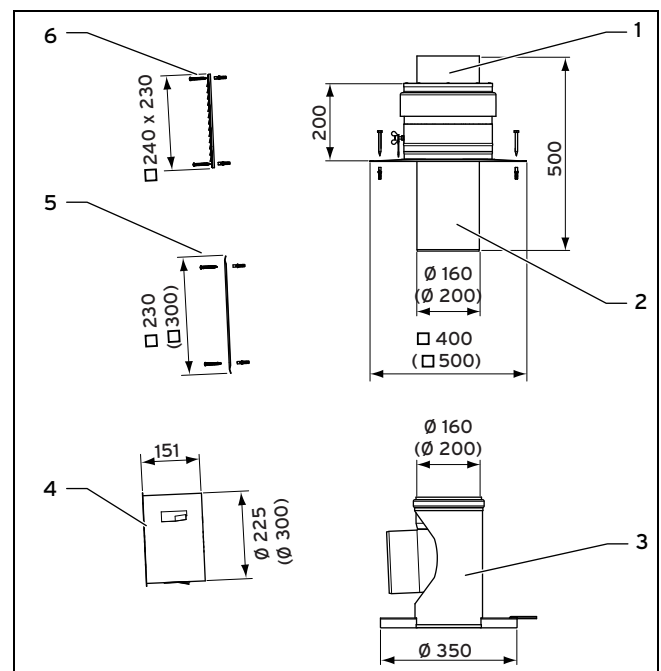
- | | |
|------------------------|-------------------|
| 1 Schakthuv | 3 Avståndshållare |
| 2 Avgasrör svart | 6 Monteringshjälp |
| 3 Avståndshållare | 7 Stödböj |
| 4 Inspektions-T-stycke | 8 Skena |
| 5 Förlängning | 9 Ventilgaller |

- | | |
|-----------------------------|-------------------------------|
| 10 Apparatanslutningsstycke | 13 Förlängning |
| 11 Förlängning | 14 Rörmanschett för innervägg |
| 12 Inspektionsböj | 15 Murgenomföring |

Schaktets mått för inbyggnad av grundsatsen måste vara minst:

- System \varnothing 160 mm:
 - 200 x 200 mm eller \varnothing 220 mm
- System \varnothing 200 mm:
 - 240 x 240 mm eller \varnothing 260 mm

7.1.1 Leveransomfattning grundsats för inbyggnad i schakt artikelnummer 0020095533 (\varnothing 160 mm), 0020095534 (\varnothing 200 mm)

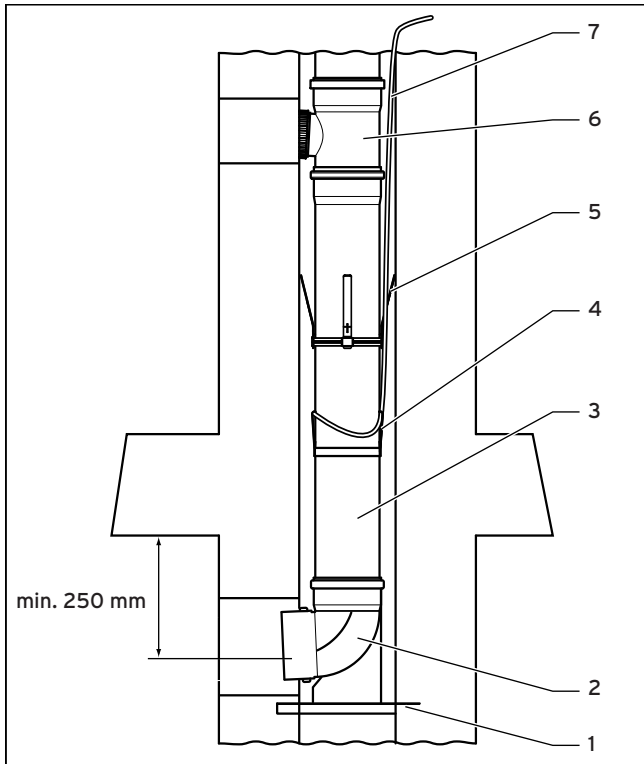


- | | |
|--|-------------------------------|
| 1 Schakthuv | 4 Skyddsror för schaktöppning |
| 2 Avgasrör (PP) svart (utan muff), 500 mm lång | 5 Manschett |
| 3 Stödböj (PP) 130, 87° inkl. skena | 6 Ventilgaller |

7.1.2 Förbereda monteringen

1. Fastställ monteringsplatsen för avgaskanalen i schaktet.
2. Borra ett hål som är tillräckligt stort för monteringen.
3. Borra ett hål i den bakre schaktväggen.
 - Diameter: 10 mm

7.1.3 Montera stödböj

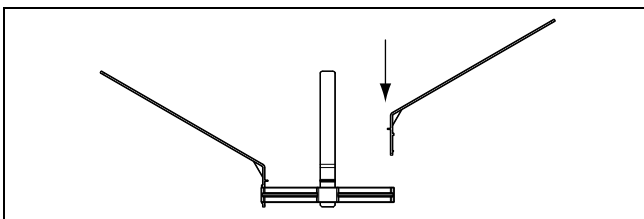


- | | |
|-------------------|------------------------|
| 1 Skena | 5 Avståndshållare |
| 2 Stödböj | 6 Inspektions-T-stycke |
| 3 Avgasrör | 7 Lina |
| 4 Monteringshjälp | |

- Kontrollera om skenan är tillräckligt lång. Det finns även skenor med längden 500 mm.
- Sätt stödböjen (2) och skenan (1) så att avgasröret är mitt i schaktet.
- Rikta öppningen i skenans U-profil nedåt för stabilitet.
- Montera avgasledningen på ett stödrör (tillval). (→ Sida 24)

7.1.4 Montera avståndshållare

Gäller för: System \varnothing 160 mm



- ▶ Sätt ihop de enskilda delarna till de avståndshållare som behövs.

7.1.5 Sätta in avgasrör i schaktet

- Montera (3) monteringshjälpen (4) på nederänden av det första avgasröret, se kap. Montera stödböj (→ Sida 23).
 - Avgasrörets muffsida måste peka uppåt
- Sätt fast en lina på monteringshjälpen med hjälp av en karbinhake.
 - Monteringshjälpen kan ha vassa kanter som skär av linan.
- Släpp ner det första avgasröret (3) med linan (7) tills nästa avgasrör (6) kan sättas dit.
- Skjut över avståndshållaren (5) på avgasröret.
 - Avstånd mellan avståndshållarna: ≤ 2 m
- Sätt in nästa avgasrör till anslag i muffen på det första avgasröret.
- Sätt in ytterligare rör tills det nedersta röret kan stickas in i stödböjen.
- Lossa linan från monteringshjälpen. Den kommer man då åt via schaktöppningen.

7.1.6 Montera inspektions-T-stycke och böjar

Villkor: Om avgasledningen inte kan kontrolleras från schaktmyningen:

- ▶ Montera ett inspektions-T-stycke på lämpligt ställe.

Villkor: Om det krävs böjar i schaktet:

- ▶ Montera 15°- eller 30°-böjar.
- Montera ett inspektions-T-stycke efter varje böj, så nära böjen som möjligt.

7.1.7 Montera schaktöverstycke



Se upp!

Risk för sakskador genom avgaser eller smutspartiklar!

Insugna avgaser eller smutspartiklar kan skada produkten eller leda till störningar. Om avgasledningens mynning för produkter med rumsluftsoberoende drift gränsar direkt till ett annat avgassystem kan avgaser eller smutspartiklar sugas in.

- ▶ Höj det andra avgassystemet med ett lämpligt överstycke.



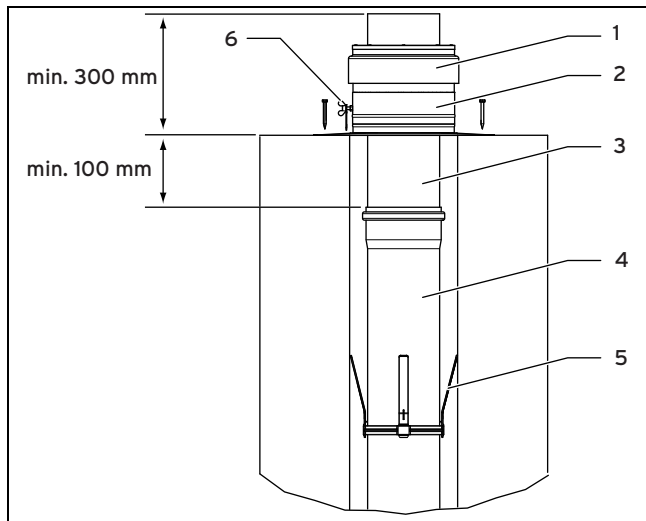
Se upp!

Risk för sakskador genom värmeutvidgning!

Genom att avgasledningen av plast (PP) utvidgar sig av värmen kan avgasledningens mynning tidvis höjas med upp till 20 cm!

- ▶ Säkerställ att det finns nödvändigt fritt utrymme över mynningen.

7 Montera system \varnothing 160 mm och \varnothing 200 mm



Se upp!

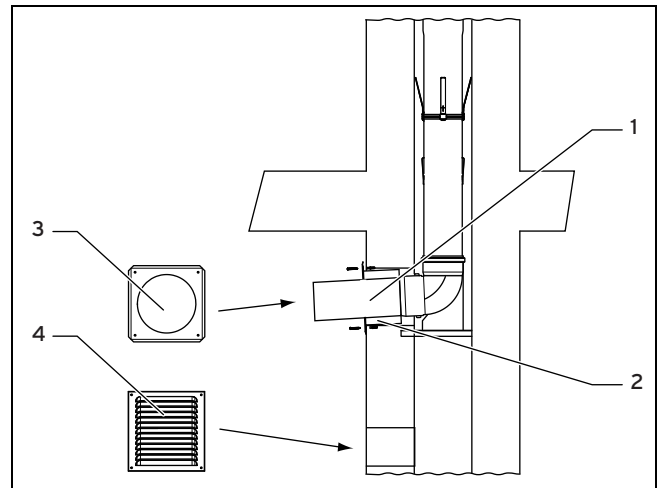
Risk för skador genom soteld i närliggande skorsten!

Avgasledningens mynning kan skadas genom inverkan av värme från närliggande skorsten.

- Använd vid behov slutröret av rostfritt stål istället för slutröret av svart plast.

1. Montera det svarta avgasröret av plast som medföljer i schaktanslutningssatsen.
 - Det övre avgasröret (3) måste vara motståndskraftigt mot solstrålning.
2. Ta bort linan från schaktet.
3. Skjut på schaktöverstycket (2) över det svarta plaströret (3).
4. Sätt fast schaktöverstycket med pluggar och skruvar i schaktväggen.
5. Säkra det övre skyddet med ventilation (1) med den medföljande säkringslinan i en fästskruv.
6. Säkerställ att det övre skyddet (1) är fastsatt med vingskruven (6) på schaktöverstycket (2).

7.1.8 Montera avgasrör, skyddsrör, manschett och ventilgaller



1. Sätt ett 500 mm långt avgasrör (1) på stödböjen.
2. Sätt in vägggenomföringen för schaktöppningen (2) i hålet.
3. Sätt fast vägggenomföringen med murbruk och låt murbruket härda.



Anmärkning

Mellanrummet i vägggenomföringen kan användas som öppning för ventilation av avgasledningen. Då behöver man inte montera ventilgallret.

Villkor: Om vägggenomföringen kolliderar med avgasrörets muff i små schakt:

- Ta bort den inre ringen från vägggenomföringen.
- Sätt den medföljande manschetten (3) över avgasröret, men sätt inte fast manschetten än.

Villkor: Om förbränningsluften tas från rummet där systemet används eller om den tillförs via en luftledning genom ytterväggen:

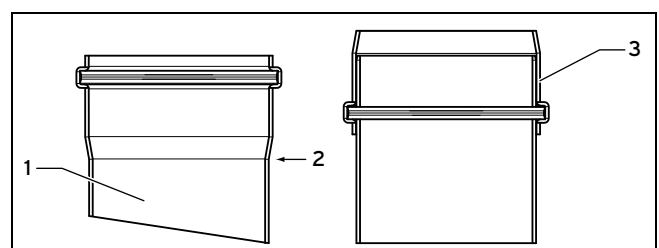
- Anordna en öppning i botten av schaktet för att ventileras avgasledningen.
- Sätt fast ventilgallret (4).
- Sätt fast manschetten.

7.2 Montera avgasledning på ett stödrör (tillval)



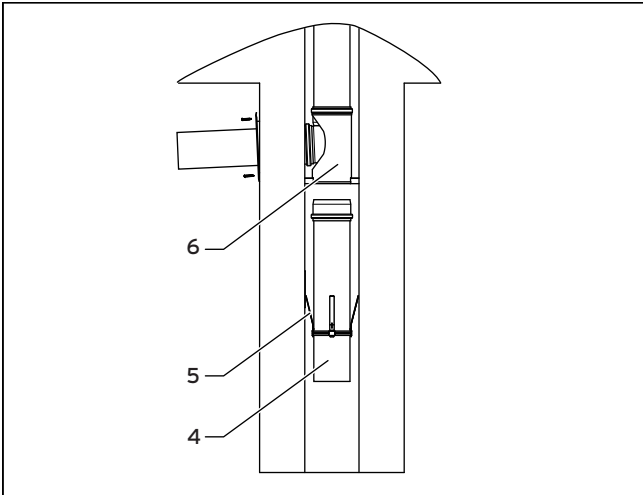
Anmärkning

I schaktet kan avgasledningen monteras på ett stödrör istället för på en skena.



1. Såga av avgasledningen (1) vid markeringen (2).

- Skjut tillbaka den avsågade muffen (3) omvänd på avgasröret.



- Anpassa stödrörets längd mellan schaktbotten och stödböjen.
- Montera avståndshållare (5) på stödröret.
- Sätt stödröret (4) med den avsågade muffen uppåt på schaktbotten.
- Sätt stödböjen (6) på stödröret (4).

7.3 Montera lodrät takgenomföring

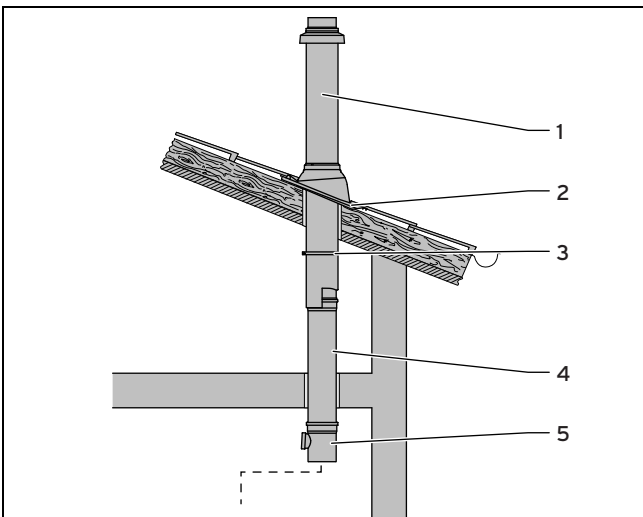
7.3.1 Monteringsinformation

Om produkten ställs upp under taket kan takgenomföringen användas.

Fasadsystemets takgenomföring kan användas (rostfritt stål). För systemet 160 mm finns det även en version av svart plast.

Rören mellan produkten och avgasledningens lodräta del måste kunna stickas in till anslag i varandra.

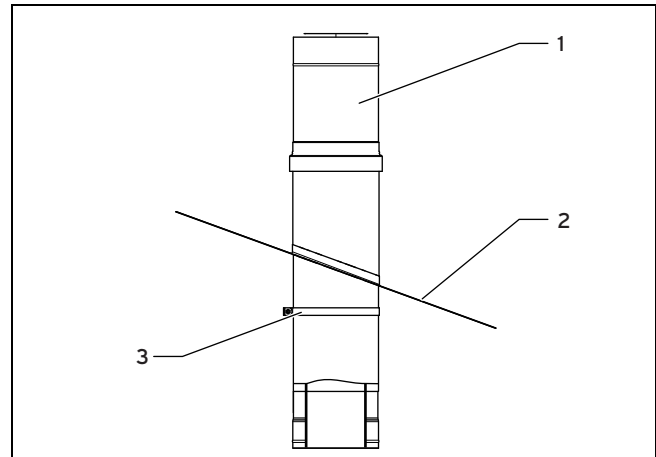
7.3.2 Montera takgenomföring



- Sätt in den lodräta takgenomföringen uppifrån (1) i takpannan för snedtak (2) eller kragen för platt tak.

- Rikta in takgenomföringen så att den är lodrät och sätt fast klämman (3) i en taksparre eller i taket.
- Montera förlängningar (4) och eventuella nödvändiga inspektionsöppningar (5).

7.3.3 Montera takgenomföring av rostfritt stål



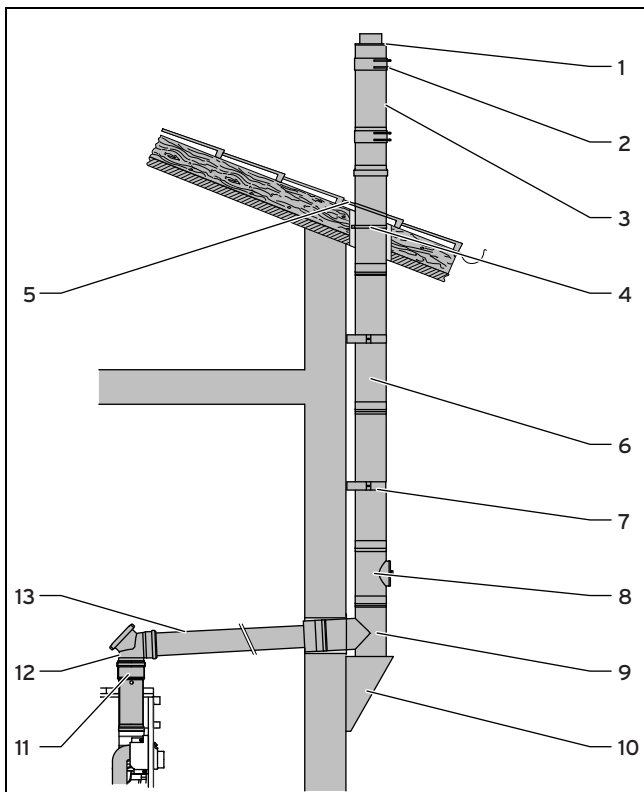
- Takgenomföring
- Takpanna för snedtak
- Fästklämma

- Sätt takgenomföringen (1) på takpannan för snedtak (2) eller kragen för platt tak.
- Sätt ihop alla avgaskomponenter ovanför taket (förlängningar, mynningsstycke, klämmor).
- Montera takgenomföringens fästklämma (3) i taksparren eller i taket.
- För området över taket beaktas kap. Montera avgasledningen på ytterväggen (→ Sida 26).
- Montera takgenomföringen. (→ Sida 25)

7 Montera system \varnothing 160 mm och \varnothing 200 mm

7.4 Montera avgasledningen på ytterväggen

Systemkonstruktion



- | | |
|------------------------|--------------------------|
| 1 Mynningsstycke | 8 Inspektionselement |
| 2 Klämma | 9 Stödböj |
| 3 Takgenomföring | 10 Stödkonsol |
| 4 Klämma för taksparre | 11 Produktanslutning |
| 5 Takpanna för snedtak | 12 Inspektionsböj |
| 6 Förlängning | 13 Förlängning invändigt |
| 7 Ledningshållare | |

Beakta de statiska måttangivelserna och åtgärderna innan en förskjutning monteras.

7.4.1 Statiska måttangivelser

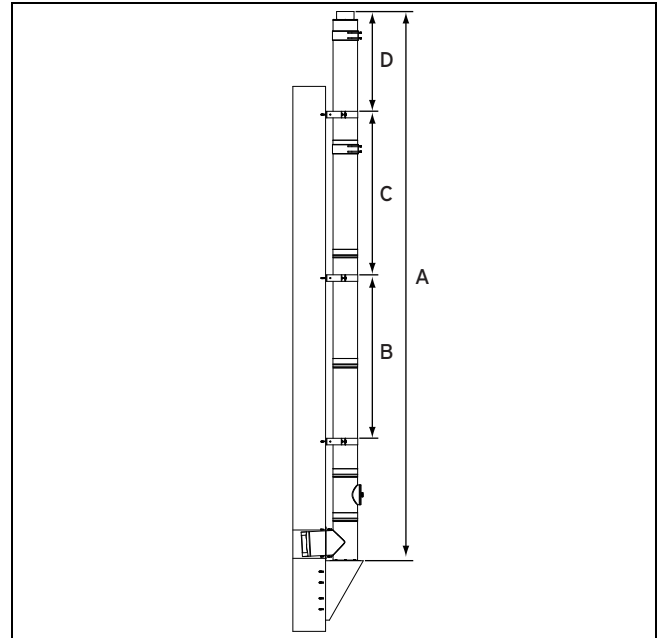


Fara! **Olycksrisk genom nedfallande delar!**

Om de statiska måtten överskrids kan det leda till mekaniska skador på avgaskanalen. I extremfall kan delar lossna från väggen och riskera falla ner på personer.

- ▶ Beakta de statiska måttangivelserna vid monteringen.
- ▶ Sätt fast minst varannan förlängning med en rörklämma i ytterväggen.

Statiska måttangivelser för avgasledningen



- | | |
|--|---|
| A max. 50 m (max. vertikal höjd över stödkonsolen) | C max. 2 m (avstånd mellan de båda övre ledningshållarna) |
| B max. 2 m (avstånd mellan ledningshållarna) | D max. 1,5 m (max. höjd ovanför den sista ledningshållaren) |

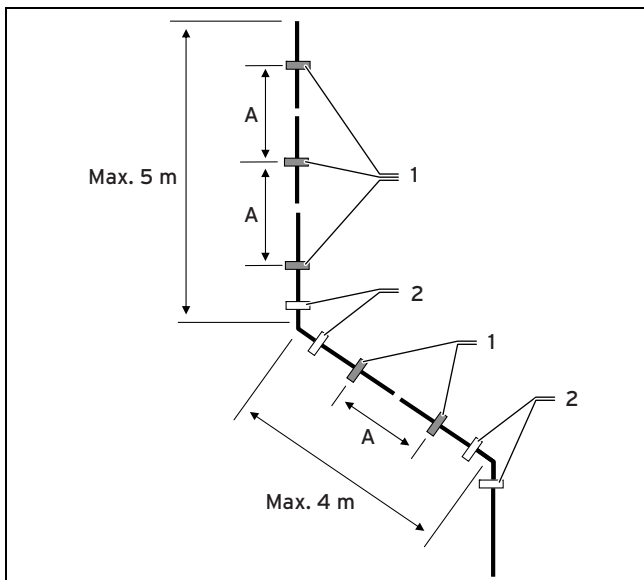


Fara! **Olycksrisk genom nedfallande delar!**

Den del av avgasledningen som sticker upp ovanför taket måste vara tillräckligt styvt utförd. Mellan de båda översta ledningshållarna (mått C) får det inte finnas någon förskjutning. En förskjutning förminskar avgasledningens styvhet vid vindpåverkan och kan leda till att avgaskanalen vrider sig eller lossnar.

- ▶ Montera ingen förskjutning mellan de båda översta ledningshållarna.
- ▶ Montera ingen förskjutning mellan de båda översta ledningshållarna (mått C).
- ▶ Montera luftrörklämmor på alla förbindelseställen mellan de båda översta ledningshållarna (mått C) och det översta avsnittet (mått D).

7.4.2 Statisk information vid förskjutning av avgaskanalen

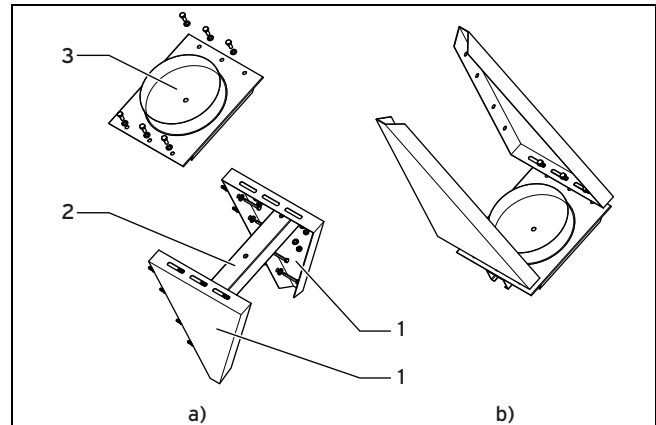


- ▶ Använd 45°-böjar.
- ▶ Montera endast en förskjutning.
- ▶ Följ följande mått:
 - Längd på lutande del: ≤ 4 m
 - Avstånd A mellan två ledningshållare (1): ≤ 1 m
 - Längd på lodrät del: ≤ 5 m
- ▶ Förbind 45°-böjarna på båda sidor med klämmor (2) med förlängningarna.

7.4.3 Förbereda monteringen

1. Fastställ avgaskanalens dragning och antalet ledningshållare samt deras placering innan monteringen påbörjas.
 - Beakta de statiska måttangivelserna.
 - Avståndet mellan avgasledningen och fönster eller övriga öppningar i väggen måste vara minst 20 cm.
2. Borra ett hål med diameter som är minst:
 - System 160/225: 253 mm
 - System 200/300: 303/353 mm

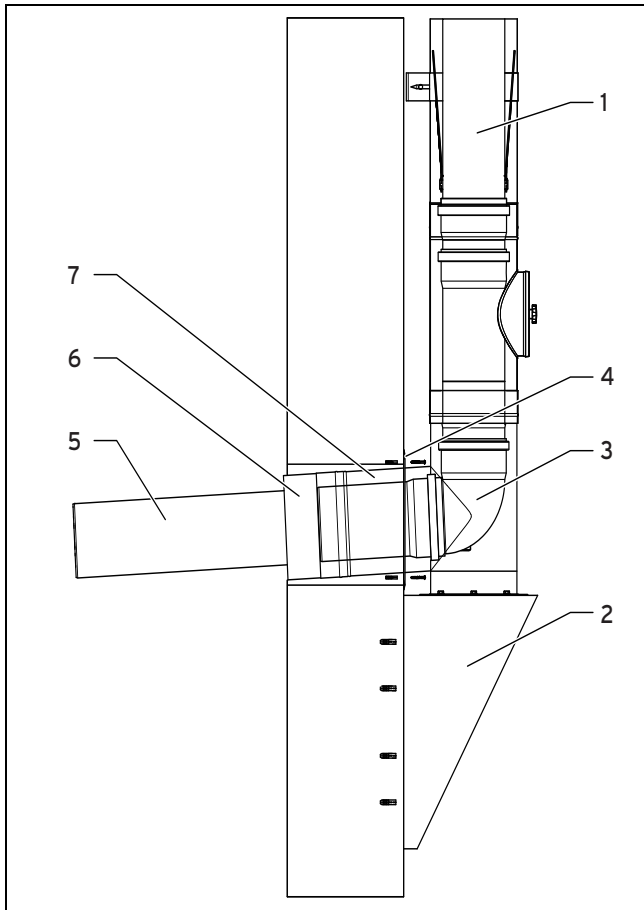
7.4.4 Sätta ihop och montera stödkonsol



1. Sätt ihop stödkonsolen som består av 2 hållare (1), en hållarplåt (3) och en U-profil (2).
2. Montera stödkonsolen enligt alternativ a) (stödkonsol nedanför hålet) eller enligt alternativ b) (stödkonsol vid sidan av hålet).
3. Montera stödkonsolen på ytterväggen.
4. Ställ in väggavståndet så här:
 - System 160/225: 160 mm
 - System 200/300: 220 mm
- ◁ Stödkonsol och ledningshållare har ett inställningsområde på +/- 20 m.
5. Dra åt alla skruvarna i den förmonterade stödkonsolen.

7 Montera system \varnothing 160 mm och \varnothing 200 mm

7.4.5 Montera anslutning för ytterväggledning



- | | |
|----------------|---|
| 1 Förlängning | 5 Innrör till en förlängning |
| 2 Stödkonsol | 6 Ytterrör till en förlängning (redan avkortat) |
| 3 Stödbøj | 7 Luftrör till stödbøj |
| 4 Rörmanschett | |

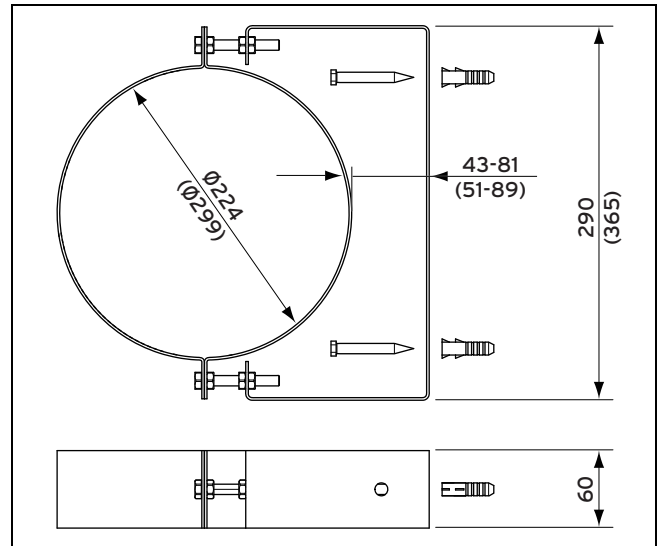
1. Montera stödkonsolerna (2) på ytterväggen.
2. Sätt stödböjen (3) på stödkonsolerna.
 - Manschetten måste vara påskjuten på böjen. Det går inte att montera i efterhand.

7.4.6 Montera ytterväggledning

1. Sätt ytterröret till en förlängning (6) med muffen från insidan på stödböjen.
2. Lossa röret för en jämn avslutning av innerväggen.
3. Märk ut snittlinjen och ta ut röret ur vägghålet och kapa det.
4. Sätt tillbaka röret med muffen på stödböjen.
5. Montera innröret till ytterväggförlängningen (5) på stödböjens avgasbøj.
6. Fyll mellanrummet mellan luftröret (7) och väggöppningen från utsidan och från insidan med murbruk.
 - Mellanrummet mellan innröret och ytterröret måste fortfarande vara öppet.
7. Låt murbruket härda.
8. Montera manschetten (4) från utsidan.
9. Sätt fast ledningshållaren.

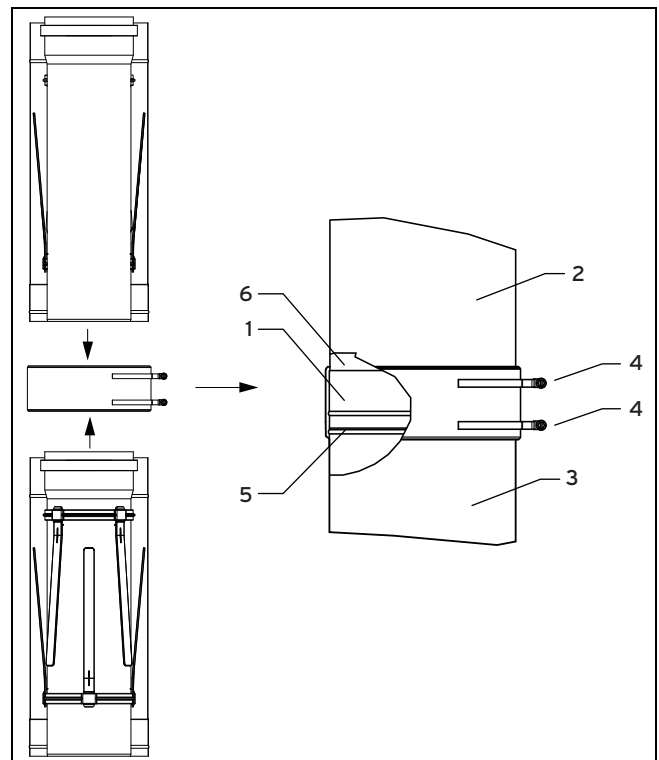
- Avstånd mellan ledningshållare: \leq 2 m

7.4.7 Inställningsområde ledningshållare



Ledningshållarens inställningsområde är mellan ca 50 mm och ca 90 mm.

7.4.8 Sätta ihop avgaskomponenterna till ytterväggsystemet



- | | |
|--------------------|----------------|
| 1 Luftklämma | 4 Spännskravar |
| 2 Ytterväggelement | 5 Fals |
| 3 Ytterväggelement | 6 Fals |

1. Montera avgasledningarna, slutstycket samt eventuella inspektionsöppningar och böjar.

- Avstånd mellan mynning och takyta: ≥ 1 m
- Vid lodrät montering behövs klämmorna endast vid förskjutningar eller särskilda mynningssituationer. Slutstycket är det enda som är seriemässigt försett med rörklämma.



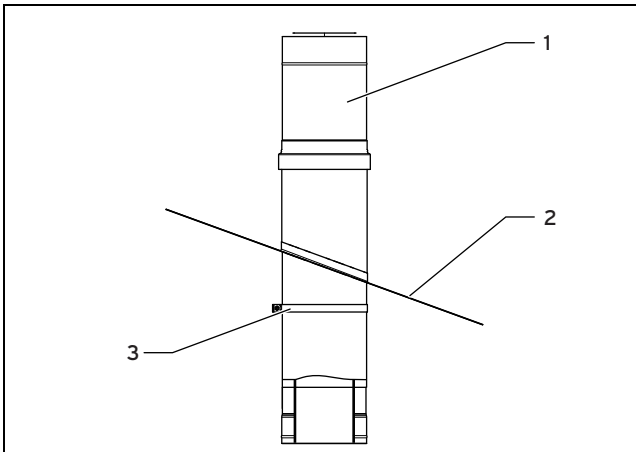
Anmärkning

Slutstycket är utfört i svart plast på avgassidan och därmed motståndskraftigt mot UV-strålning.

2. Dra åt alla väggfästningar.
3. Sätt en rörklämma på varje (1) del som ska förbindas.
4. Sätt klämman (1) över de båda falsarna ((5) och (6)).
5. Dra åt spännskruvorna (4).
 - Vridmoment: ≤ 1 Nm

7.4.9 Montera takgenomföringen för ytterväggledning

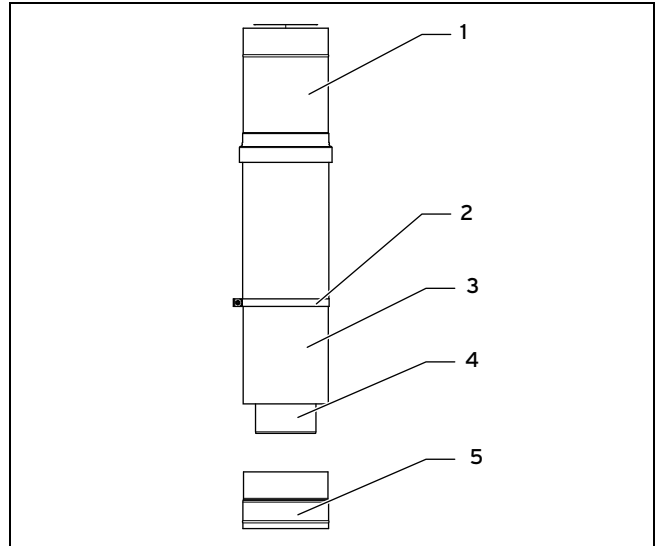
Villkor: Avgaskanalen monteras genom ett taköverhäng.



- | | |
|------------------------|--------------|
| 1 Takgenomföring | 3 Fästklämma |
| 2 Takpanna för snedtak | |

- Montera en takgenomföring så att inte regnvatten kan rinna ner i ytterröret.
1. För att anpassa längden, sätt takgenomföringen (1) på takpannan för snedtak (2) eller kragen för platt tak.
 2. Markera snittkanten på komponenten som ska anpassas (förlängning eller takgenomföring).
 3. För att längdanpassa avgasledningen mellan takgenomföringen och den nedre delen kan man korta av en förlängning eller korta av takgenomföringen med högst 20 cm, se kap. Förkorta förlängning (→ Sida 30).

7.4.10 Förkorta takgenomföringen

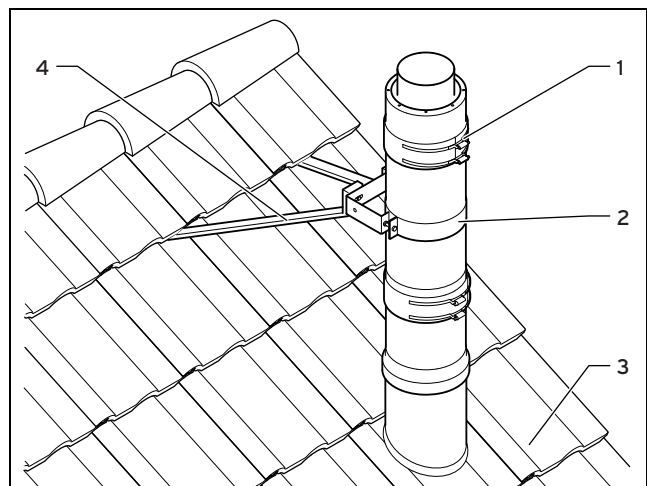


- | | |
|------------------------------|-------------------------------|
| 1 Takgenomföring | 4 Takgenomföringens inner-rör |
| 2 Fästklämma | 5 Anslutningsmuff |
| 3 Takgenomföringens ytterrör | |

1. Dra av anslutningsmuffen (5) från ytterröret (3).
2. Korta av ytterröret (3) och innerröret med samma mått (högst 20 cm).
3. Sätt tillbaka anslutningsmuffen (5) på ytterröret (3).
4. Sätt ihop alla avgaskomponenter under taket.
5. Sätt ihop alla avgaskomponenter ovanför taket (förlängningar, mynningsstycke, klämmor).
6. Montera alla ledningshållare.
7. Montera takgenomföringens fästklämmor i taksparren eller i taket.

7.5 Stabilisera avgasledningen

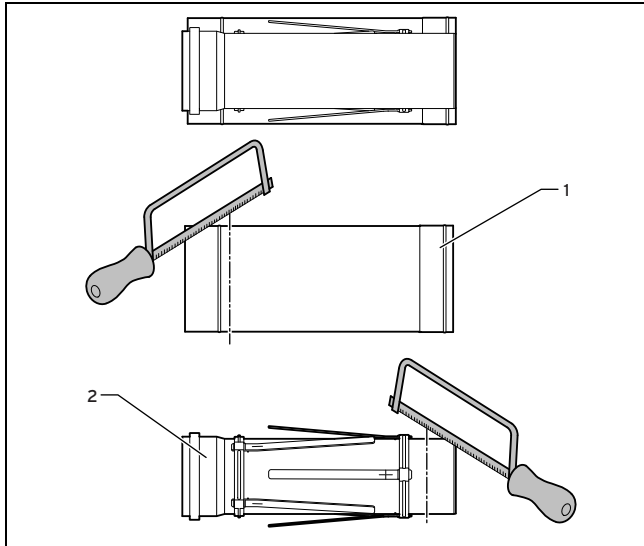
Villkor: Takgenomföringen sticker upp mer än 1,5 m över takpannorna (3).



- Slacka takgenomföringen ovanför taket.
1. Montera klämmor (1) på alla förbindningsställen ovanför takpannan.
 2. Montera en ledningshållare (2) på ledningen över taket.
 3. Förbind ledningshållaren via stag (4) eller vajer med takkonstruktionen.

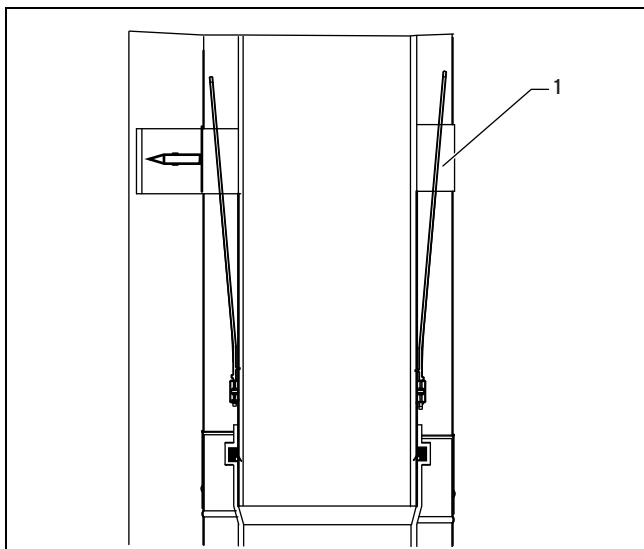
7 Montera system \varnothing 160 mm och \varnothing 200 mm

7.5.1 Förkorta förlängning



1. Dra ut avgasröret (2) ur yterröret (1).
2. Korta av avgasröret och yterröret vinkelrätt mot den blanka sidan till samma mått.
3. Korta av avgasröret och yterröret på motsatta sidorna av muffen.
4. Skjut in avgasröret i yterröret igen, se kap. Förkorta takgenomföringen (→ Sida 29).

7.5.2 Förkortningsbar förlängning med ytterväggållare



Fara!

Olycksrisk genom nedfallande delar!

Yterröret till den förkortade förlängningen har ingen fals på undersidan. En eventuell rörklämma kan inte stabilisera rörsystemet och delar kan falla ner.

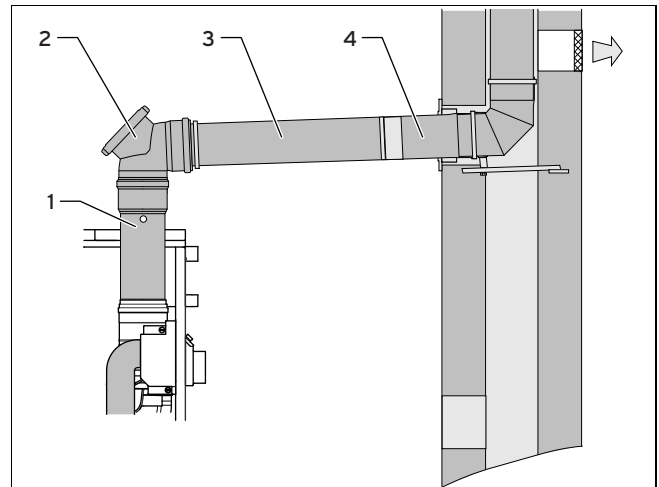
- Följ dessa anvisningar för att förhindra denna risk.

- För att systemet inte ska kunna gå isär och lossna genom vindbelastning ska dessa förlängningar inte monte-

ras i områden där extra klämmor krävs eller montera en extra väggållare (1).

- Montera en extra väggållare (1) direkt ovanför den avkortade förlängningen.

7.6 Montera avgasanslutning och vågrät avgasledning



Se upp!

Korrosionsrisk genom felaktig installation!

Om avgasledningen inte är korrekt utförd fungerar inte kondensuppsamlaren. Ljuddämparen och avgasuppsamlaren kommer inte att vara skyddade mot korrosion.

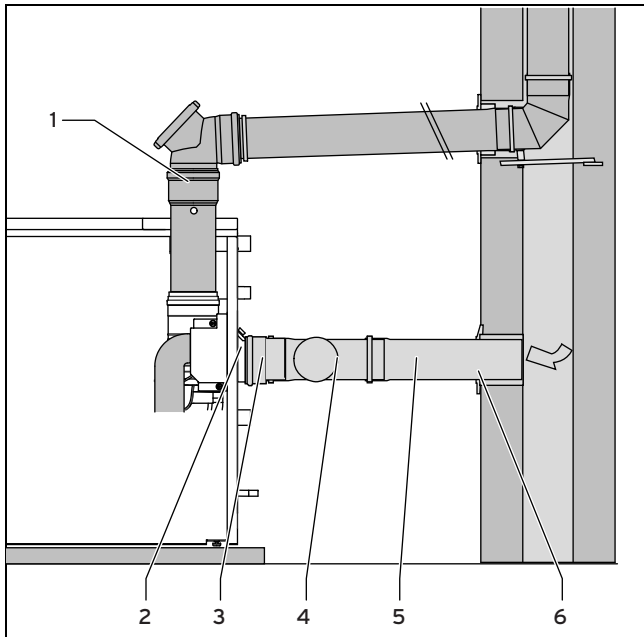
- För att säkerställa att tillbakarinnande kondens leds bort genom kondensuppsamlaren, får **ingen** diameterreducering monteras i avgasledningen.

1. Sätt in apparatanslutningsstycket i mätöppningen (1) i produktens kondensuppsamlare.
2. Montera minst ett inspektionselement i avgasledningen i rummet där produkten används.
3. Montera förlängningarna (3), inspektionselementen och böjarna (2) med början från schaktet resp. ytterväggen (4) mot produkten.
4. Sätt sedan in böjen eller inspektionsböjen (2) till avgasledningen i avgasanslutningen (1) till produkten.
5. Kapa förlängningarna med en såg vid behov.
6. Montera fästklämmorna. (→ Sida 21)

7.7 Montera förbränningsluftledning

7.7.1 Montera förbränningsluftledningen i schaktet

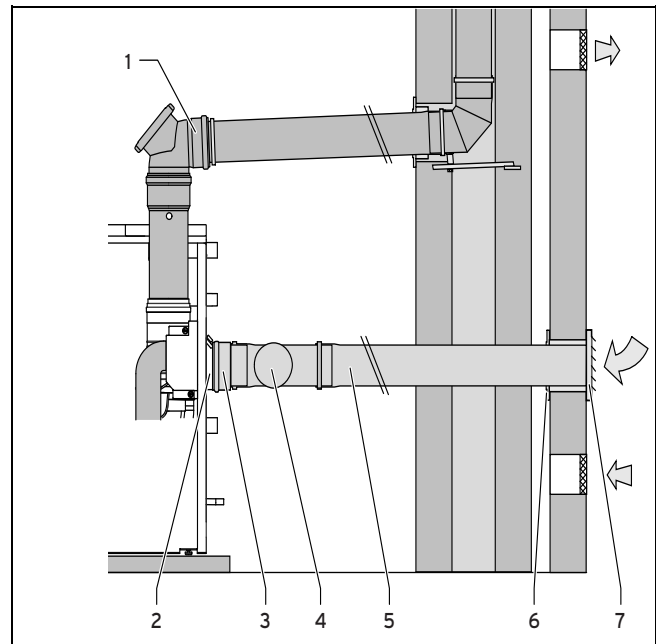
1. Fastställ monteringsplatsen för förbränningslufttillförseln i schaktväggen.



2. Borra ett hål
3. Sätt lufröradaptorn \varnothing 130/160 mm (3) på luftstutsen (2) till värmepannan.
4. Montera en inspektionsöppning vid behov (4).
5. Sätt dit ytterligare rörelement.
6. Skjut på den invändiga manschetten på det sista röret innan det sätts in.
7. Sätt in det sista röret (5) i schaktöppningen (6) så att ytterändan är jäms med schaktinnerväggen.
8. Sätt fast lufröret med murbruk.
9. Låt murbruket härda.
10. Montera den invändiga manschetten i luftschaktet.

7.7.2 Montera förbränningsluftledningen i ytterväggen

1. Fastställ monteringsplatsen för förbränningslufttillförseln i ytterväggen.
 - Luftledningen måste mynna ut på samma sida av byggnaden som avgasmynningen. På så sätt undviker man otillåtet höga trycksvängningar på grund av vindens inflytande.
 - Luftintaget måste vara skyddat mot snö.
 - Insugsöppningens höjd: 1 m



2. Borra ett hål
3. Sätt lufröradaptorn \varnothing 130/160 mm (3) på luftstutsen (2) till värmepannan.
4. Montera en inspektionsöppning vid behov (4).
5. Sätt dit ytterligare rörelement.
6. Skjut på den invändiga manschetten på det sista röret innan det sätts in.
7. Sätt in det sista röret (5) i schaktöppningen (6) så att ytterändan är jäms med ytterväggen (7).
 - Lufrörets lutning utåt: 2°



Anmärkning

2° motsvarar en lutning på ca 30 mm per meter rörlängd.

8. Sätt fast lufröret med murbruk.
9. Låt murbruket härda.
10. Montera den invändiga manschetten (6) på ytterväggen.
11. Montera luftgallret på ytterväggen (7).
 - Lamellerna måste peka nedåt
12. Isolera luftledningen i miljöer med hög luftfuktighet och låga temperaturer.

8 Kundtjänst

Vaillant Group Gaseres AB sköter garanti reparationer, service och reservdelar för Vaillant produkter i Sverige;

Telefon: +46 40 803 30

Nyckelordsförteckning

Nyckelordsförteckning

A		
Aluminiumrör	20	
Avgasanslutning		
montera.....	30	
System \varnothing 130 mm: Leveransomfattning:	20	
System \varnothing 130 mm: montera.....	20	
Avgasledning		
System \varnothing 160 mm, \varnothing 200 mm: montera	22	
Avståndshållare		
montera.....	23	
B		
Böjar		
montera.....	23	
F		
Fästklämmor		
montera.....	21	
Förbränningsluftledning		
montera i ytterväggen.....	31	
Förbränningsluftledning		
montera i schaktet	31	
System \varnothing 130 mm: montera i schaktet	21	
System \varnothing 130 mm: montera i ytterväggen.....	21	
Föreskrifter	8	
Förlängning		
förkorta.....	30	
I		
Inspektions-T-stycke		
montera.....	23	
L		
Ledningshållare		
Inställningsområde	28	
Luftrör	21	
M		
Maximala rörlängder.....	12	
Monteringsfett		
for system \varnothing 160 mm, \varnothing 200 mm	5	
R		
Rör		
avfasa	5	
S		
Schaktanslutning		
System \varnothing 130 mm: montera.....	20	
Schaktöverstycke		
montera.....	23	
System \varnothing 130 mm: montera.....	20	
Slutstycke		
av svart plast.....	28	
Snöras från tak		
Montera snörasgaller	6	
Stödböj		
montera.....	23	
System \varnothing 130 mm: montera.....	19	
Stödkonsol.....	27	
Stödrör (tillval)	24	
Systemkonstruktion		
Avgasledning i schaktet.....	22	
Avgasledning på ytterväggen	26	
T		
Takgenomföring		
förkorta.....	29	
Takgenomföring av rostfritt stål		
montera.....	25	
Takgenomföring för ytterväggledningar		
montera.....	29	
Tätningar		
korrekt placering	5	
V		
Vågrät avgasledning		
montera.....	21	
Y		
Yttervägghållare	30	



0020148344_01

Vaillant Group Gaseres AB

Norra Ellenborgsgatan 4 ■ S-23351 Svedala
Telefon +46 40 803 30 ■ Telefax +46 40 96 86 90
info@vaillant.se ■ www.vaillant.se