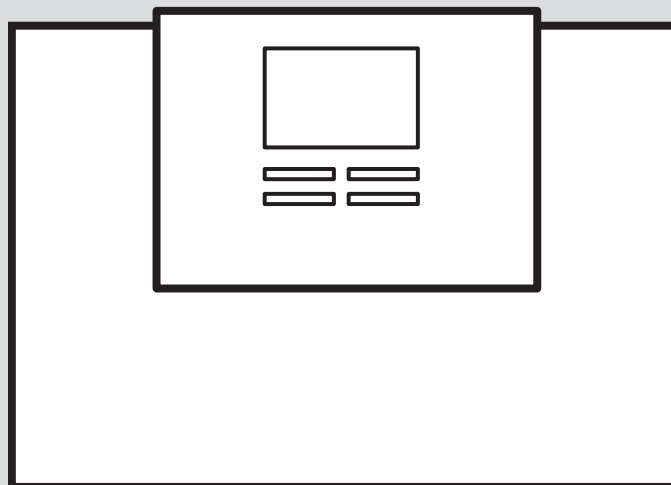




# Värmepumpregleringsmodul

VWZ AI VWL X/2 A



# Installationsanvisning

## Innehåll

<b>1</b>	<b>Säkerhet.....</b>	<b>3</b>
1.1	Åtgärdsrelaterade varningsanmärkningar .....	3
1.2	Avsedd användning .....	3
1.3	Allmänna säkerhetsanvisningar.....	3
1.4	Föreskrifter (riktlinjer, lagar, normer) .....	4
<b>2</b>	<b>Hänvisningar till dokumentation .....</b>	<b>5</b>
2.1	Följ anvisningarna i övrig dokumentation .....	5
2.2	Förvaring av dokumentation .....	5
2.3	Anvisningens giltighet.....	5
<b>3</b>	<b>Produktöversikt .....</b>	<b>5</b>
3.1	Produktegenskaper.....	5
3.2	CE-märkning.....	5
<b>4</b>	<b>Montering .....</b>	<b>5</b>
4.1	Leveransomfattning .....	5
4.2	Öppna huset .....	5
4.3	Montera produkten.....	6
4.4	Stänga huset.....	6
<b>5</b>	<b>Elinstallation .....</b>	<b>6</b>
5.1	Krav på eBUS-ledningen .....	6
5.2	Montera standardgivare VR 10.....	6
5.3	Montera utetemperaturgivare .....	7
5.4	Ansluta produkten.....	7
<b>6</b>	<b>Driftsättning .....</b>	<b>7</b>
6.1	Ta produkten i drift.....	7
<b>7</b>	<b>Återvinning och avfallshantering.....</b>	<b>7</b>
<b>8</b>	<b>Kundtjänst.....</b>	<b>8</b>
<b>Bilaga.....</b>	<b>.....</b>	<b>9</b>
<b>A</b>	<b>Tekniska data .....</b>	<b>9</b>

# 1 Säkerhet

## 1.1 Åtgärdsrelaterade varningsanmärkningar

### Klassificering av handlingsrelaterade varningar

De handlingsrelaterade varningarna är klassificerade med varningssymboler och signalord enligt allvarlighetsgraden för möjlig fara:

#### Varningssymboler och varningstext



##### **Fara!**

omedelbar livsfara eller fara för allvarliga personskador



##### **Fara!**

Livsfara pga. elektrisk stöt



##### **Varning!**

Fara för lättare personskador



##### **Se upp!**

Risk för skador på föremål eller miljö

## 1.2 Avsedd användning

Felaktig eller ej avsedd användning kan skada produkten eller andra materiella värden.

Produkten är en systemkomponent som tillsammans med regleringen VRC 470 från version /3 är till för reglering av värmekretsar och varmvattenförsörjning i kombination med en värmepump.

Avsedd användning innefattar:

- att bifogade drift-, installations- och underhållsanvisningar för produkten och anläggningens övriga komponenter följs
- att installation och montering sker i enlighet med produktens och systemets godkännande
- att alla besiktnings- och underhållsvillkor som anges i anvisningarna uppfylls.

Den ändamålsenliga användningen omfattar därutöver installationen enligt IP-kod.

All användning utom sådan som beskrivs i dessa anvisningar eller som utgår från sådan gäller som ej avsedd användning. All direkt kommersiell och industriell användning gäller också som ej avsedd användning.

#### **Obs!**

Missbruk är ej tillåtet.

## 1.3 Allmänna säkerhetsanvisningar

### 1.3.1 Fara på grund av otillräcklig kvalifikation

Följande arbeten får bara utföras av fackhantverkare med tillräcklig kvalifikation:

- Montering
  - Demontering
  - Installation
  - Driftsättning
  - Besiktning och underhåll
  - Reparation
  - Avställning
- ▶ Arbeta i enlighet med modern teknisk standard.

### 1.3.2 Livsfara pga. elektrisk stöt

Om du rör vid spänningsförande komponenter föreligger livsfara pga el.

Innan du utför arbeten på produkten:

- ▶ Gör produkten spänningsfri genom att stänga av all strömförsörjning vid alla poler (elektrisk avskiljning i spänningskategori III för fullständig avskiljning, t.ex. säkring eller ledningsskyddsavbrytare).
- ▶ Säkra mot oavsiktlig påslagning.
- ▶ Vänta i minst 3 minuter tills kondensatorerna har tömts.
- ▶ Kontrollera att det inte finns någon spänning kvar.

### 1.3.3 Materiella skador till följd av olämpligt uppställningsrum

Om produkten installeras i ett fuktigt rum finns risk för att elektroniken skadas av fukt.

- ▶ Produkten får endast installeras i torra utrymmen.

### 1.3.4 Risk för materiella skador på grund av olämpligt verktyg

- ▶ Använd korrekta verktyg.

### 1.3.5 Risker pga. felfunktion

- ▶ Kontrollera att värmeanläggningen är i ett tekniskt felfritt skick.
- ▶ Kontrollera att inga säkerhets- och övervakningsanordningar har tagits bort, förbikopplats eller tagits ur bruk.
- ▶ Åtgärda omedelbart fel och skador som kan inverka på säkerheten.



- ▶ Dra anslutningskablar med 230 V och gi-  
var- eller bussledning separata om de lö-  
per tillsammans i mer än 10 m.
- ▶ Alla anslutningskablar ska fästas i huset  
med kabelklämmorna.
- ▶ Använd inte lediga plintar på apparaterna  
som stödplintar för fortsatt dragning.

#### **1.4 Föreskrifter (riktlinjer, lagar, normer)**

- ▶ Beakta nationella föreskrifter, normer, rikt-  
linjer, förordningar och lagar.



## 2 Hänvisningar till dokumentation

### 2.1 Följ anvisningarna i övrig dokumentation

- ▶ Följ alltid de driftinstruktioner och installationsanvisningar som medföljer systemets komponenter.

### 2.2 Förvaring av dokumentation

- ▶ Lämna över denna anvisning och all övrig dokumentation till användaren.

### 2.3 Anvisningens giltighet

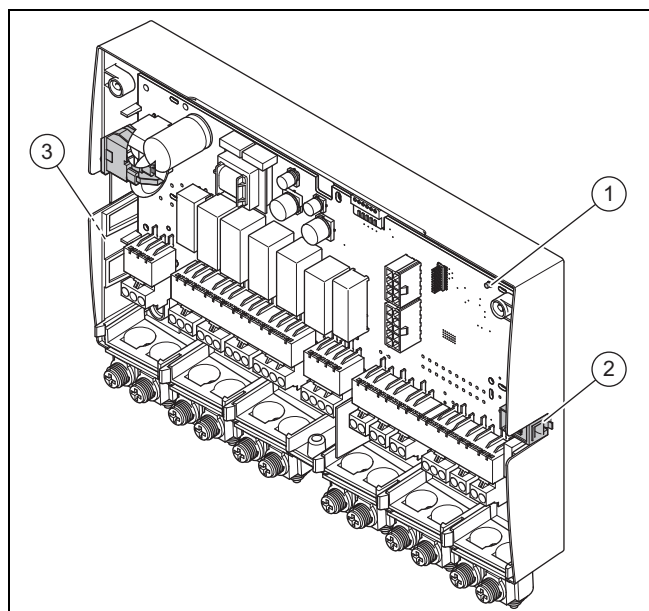
Denna anvisning gäller endast för:

#### Produkt - artikelnummer

VWZ AI VWL X/2 A	0020117049
VWZ AI VWL X/2 A	0020139944

## 3 Produktöversikt

### 3.1 Produktens egenskaper



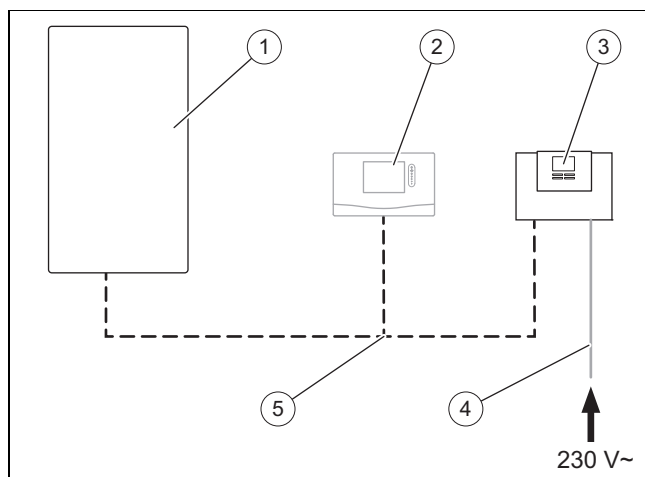
- 1 Lysdiod
- 2 Diagnostikuttag (för senare användning)
- 3 Typskylt

Produkten används för att utöka regleringens system.

Med denna produkt kan du göra olika konfigurationer av ett uppvärmningssystem. (→ Installationsanvisning reglering)

Alla nödvändiga parametrar kan ställas in via regleringen.

Du kan ansluta tillhörande funktionsenheter direkt till produkten.



- 1 Värmepump
- 2 Systemreglering
- 3 VWZ AI
- 4 Nätanslutningskabel 230 V (på uppställningsplatsen)
- 5 eBUS-kabel

Produkten ansluts till strömförsörjningen på plats. eBUS-anslutningen till produkten kan avgränsas på valfritt ställe i eBUS-systemet.

### 3.2 CE-märkning



CE-märkningen dokumenterar att produkten i enlighet med försäkran om överensstämmelse uppfyller de grundläggande krav som ställs av tillämpliga direktiv.

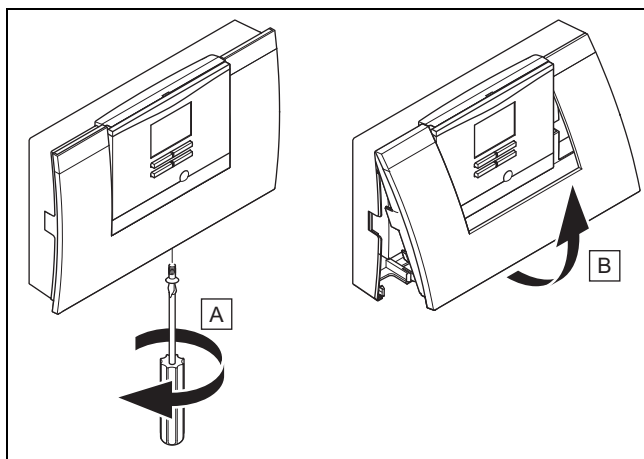
Försäkran om överensstämmelse finns hos tillverkaren.

## 4 Montering

### 4.1 Leveransomfattning

Antal	Beteckning
1	VWZ AI VWL X/2 A
2	Standardgivare VR 10
1	Monteringsstillbehör (skruvar, pluggar)
1	Installationsanvisning

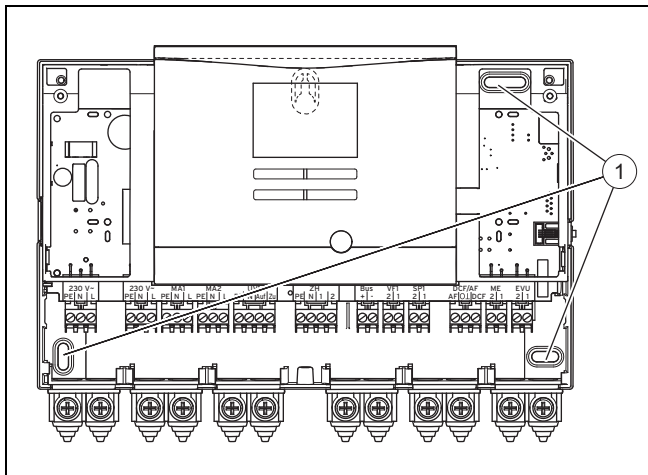
### 4.2 Öppna huset



1. Skruva ur skruvarna på husets undersida.

2. Dra kåpan framåt litet grann vid underkanten.
3. Lyft kåpan uppåt.

### 4.3 Montera produkten



1. Montera produkten på väggen med medföljande monteringsstillbehör. Använd fästpunkterna (1).
2. Anslut produkten. (→ Sida 7)

### 4.4 Stänga huset

1. Sätt in kåpan i det övre gångjärnet.
2. Fäll ned kåpan.
3. Skruva i skruven på husets undersida.

## 5 Elinstallation

Elinstallationen får bara utföras av en behörig elektriker.



### Fara! Livsfarlig spänning i anslutningar!

Livsfara pga. elektrisk stöt vid arbeten i produkten när den är öppen och i värmepumpens kopplingsbox.

- ▶ Koppla från strömtillförseln före arbeten på produkten och i värmepumpens kopplingsbox.
- ▶ Se till att strömmen inte kan kopplas in igen.



### Fara! Skaderisk pga. ej sakkunnig installation!

Alltför långt avisolerade anslutningstrådar kan leda till kortslutningar och skador på elektroniken genom att en ledare lossnar.

- ▶ För att undvika kortslutningar, skala av högst 3,0 cm av den yttre isoleringen manteln på flexibla ledningar.
- ▶ Dra eBUS-ledningarna korrekt.
- ▶ Använd dragavlastningarna.

### 5.1 Krav på eBUS-ledningen

Beakta följande regler vid placering av eBUS-ledningar:

- ▶ Använd kablar med två ledare.
- ▶ Använd aldrig isolerade eller tvinnade kablar.
- ▶ Använd endast kompatibla kablar, som t.ex. av typen NYM eller H05VV (-F / -U).
- ▶ Observera den totala tillåtna längden på 125 m. Ledningstvårsnittet ska vara från  $\geq 0,75 \text{ mm}^2$  upp till 50 m total längd och från  $1,5 \text{ mm}^2$  från och med 50 m.

För att undvika fel på eBUS-signalerna (t.ex. på grund av påverkan):

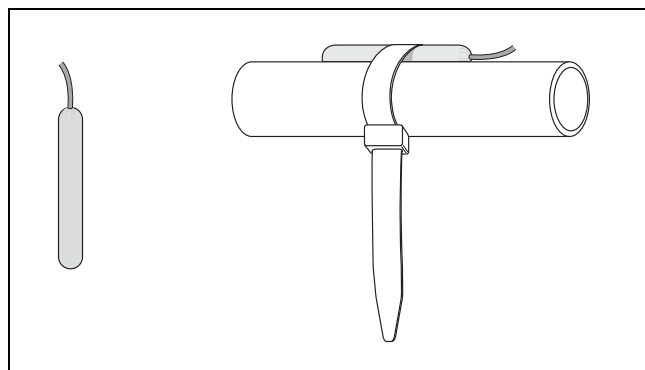
- ▶ Håll ett minsta avstånd på 120 mm till nätanslutningskablar eller andra elektromagnetiska störningskällor.
- ▶ Vid placering parallellt med nätanslutningsledningar, placera kablarna enligt gällande föreskrifter, t.ex. på kabelbrickor.
- ▶ **Undantag:** vid väggenomföringar och i kopplingskåpet kan minsta avstånd underskridas.

### 5.2 Montera standardgivare VR 10



#### Anmärkning

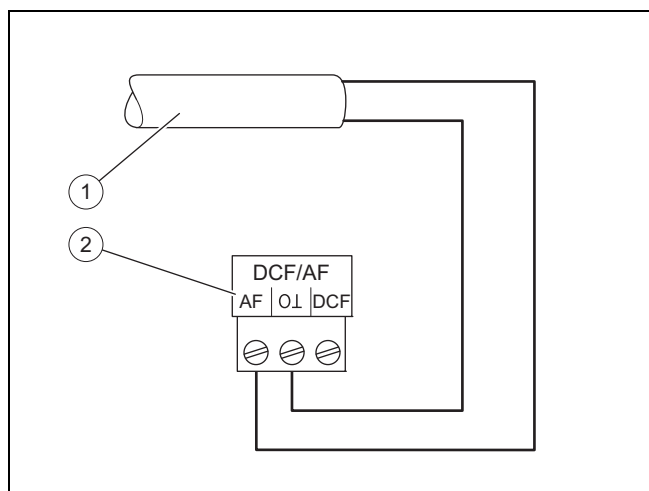
Du kan sätta in VR 10 som VVB-givare (t.ex. som dykrörsgivare i ett dykrör), som framledningstemperaturgivare (t.ex. i den hydrauliska bypass) eller som anläggningsgivare. Vi rekommenderar att röret med givaren isoleras för att bästa möjliga temperaturregistrering ska uppnås.



- ▶ Om du använder VR 10 som anläggningsgivare, fäster du VR 10 med det medföljande spännbandet på ett retur-/framledningsrör.

## 5.3 Montera utetemperaturgivare

### Montera utetemperaturgivare



- 1 Anslutningskabel för utetemperaturgivare VRC 693
- 2 Anslutningskontakt i produkten

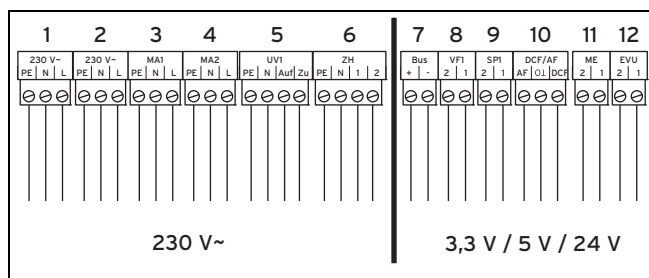
- Montera utetemperaturgivaren enligt medföljande monteringsanvisning.

## 5.4 Ansluta produkten



### Anmärkning

Nätanslutningskabel och eBUS-ledning ingår inte i leveransens innehåll.



- |                              |  |
|------------------------------|--|
| 1 Nätanslutning              | 7 Reglering VRC 470                      |
| 2 Nätanslutning (alternativ) | 8 Framledningstemperaturgivare           |
| 3 Multifunktionsutgång 1     | 9 Varmvattengivare                       |
| 4 Multifunktionsutgång 2     | 10 Utetemperaturgivare med DCF-mottagare |
| 5 Omkopplingsventil          | 11 Multifunktionsingång                  |
| 6 Extra värmeaggregat        | 12 Energibolagskontakt                   |

1. Anslut produkten via en fast anslutning och en skarvanordning med en kontaktöppning på minst 3 mm (t.ex. säkringar eller effektbrytare).
2. Anslut produkten enligt bilden.



### Anmärkning

Om omkopplingsventilen ska stå i ställningen för beredarens laddning föreligger 230 V hos kontakten "Öppen". Om omkopplingsventilen inte ska stå i ställningen för beredarens laddning föreligger 230 V hos kontakten "Stängd".



### Anmärkning

Energibolagskontakten är till för anslutning av en spärrsignal (kan konfigureras på regleringen).

Kontakt öppen: drift tillåten

Kontakt stängd: drift spärrad

3. Säkra alla ledningar i produkten med medföljande dragavlastningar.
4. Stäng huset. (→ Sida 6)

## 6 Driftsättning

### 6.1 Ta produkten i drift

1. Se till att huset är stängt vid driftsättningen.
2. Produkten ska tas i drift tillsammans med regleringen (→ Regleringens installationsanvisning).

## 7 Återvinning och avfallshantering

### emballage

- Avfallshandera emballaget enligt gällande föreskrifter.

Denna produkt är en elektrisk/elektronisk apparat i enlighet med EU-direktivet 2012/19/EU. Produkten har utvecklats och tillverkats av material och komponenter i hög kvalitet. Dessa kan återvinnas och återanvändas.

Ta reda på bestämmelserna i ditt land gällande insamling av förbrukade elektriska eller elektroniska produkter. Om äldre apparater avfallshandteras korrekt skyddas människor och miljö mot potentiell negativ påverkan.

- Avfallshandera emballaget enligt gällande föreskrifter.
- Följ alla relevanta bestämmelser.

### Avfallshantering produkt



Om produkten är märkt med denna symbol:

- Avfallshandera i detta fall inte produkten tillsammans med hushållsavfallet.
- Lämna istället in produkten på ett samlingsställe för el- och elektronikskrot.

### Avfallshandera batterier



Följande gäller om produkten innehåller batterier märkta med denna symbol:

- Lämna gamla batterier till kommunens samlingsställe för batterier.
- ◁ **Krav:** Det ska gå att lossa batterierna ur produkten utan att batterierna går sönder. Annars ska batterierna avfallshanderas tillsammans med produkten.
- Enligt lagstadgade regler måste konsumenten lämna in förbrukade batterier.

### Radera personuppgifter

Personuppgifter kan missbrukas av obehörig tredje part.

Om produkten innehåller personuppgifter:

- Kontrollera att det inte finns några personuppgifter på eller i produkten (t.ex. inloggningsuppgifter och liknande) innan du avfallshandrar den.

## 8 Kundtjänst

**Giltighet:** Sverige OCH Vaillant

Kontaktadresser för vår kundtjänst hittar du på baksidan angiven adress eller på [www.vaillant.se](http://www.vaillant.se).



## Bilaga

### A Tekniska data

	VWZ AI VWL X/2 A
Driftspänning $U_{max}$	230 V
Effektförbrukning	$\leq 2 \text{ V}\cdot\text{A}$
Utgångsreläernas kontaktbelastning	$\leq 2 \text{ A}$
Totalström	$\leq 4 \text{ A}$
Driftspänning givare	3,3 V
Area för eBus-kabel (klenspänning)	$\geq 0,75 \text{ mm}^2$
Area för givarkabel (klenspänning)	$\geq 0,75 \text{ mm}^2$
Area för anslutningskabel 230 V (anslutningskablar för pumpar eller shuntar)	$\geq 1,5 \text{ mm}^2$
Skyddsklass	IP 20
Skyddsklass	II
Maximal omgivningstemperatur	40 °C
Höjd	174 mm
Bredd	272 mm
Djup	52 mm



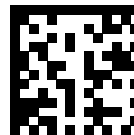


**Leverantör****Vaillant Group Gaseres AB**

Norra Ellenborgsgatan 4 ■ S-23351 Svedala

Telefon 040 80330 ■ Telefax 040 968690

info@vaillant.se ■ www.vaillant.se



0020159978\_02

**Utgivare/tillverkare****Vaillant GmbH**

Berghauser Str. 40 ■ D-42859 Remscheid

Tel. +49 2191 18 0 ■ Fax +49 2191 18 2810

info@vaillant.de ■ www.vaillant.de

© Dessa anvisningar, eller delar av dem, skyddas av upphovsrätten och får inte mångfaldigas eller distribueras utan skriftligt godkännande från tillverkaren.

Tekniska ändringar förbehålls.