

Anvisningar för installation och underhåll



Hydraulic Station

VWZ MEH 61

SE

Innehåll

1	Säkerhet.....	3
1.1	Åtgärdsrelaterade varningsanmärkningar	3
1.2	Fara på grund av otillräcklig kvalifikation.....	3
1.3	Avsedd användning	3
1.4	Allmänna säkerhetsanvisningar.....	3
1.5	Föreskrifter (riktlinjer, lagar, normer)	4
2	Hänvisningar till dokumentation	5
2.1	Följ anvisningarna i övrig dokumentation	5
2.2	Anvisningens giltighet.....	5
3	Produktbeskrivning	5
3.1	Produktens uppbyggnad.....	5
3.2	Serienummer	5
3.3	Uppgifter på typskylten	5
3.4	CE-märkning.....	5
4	Montering	6
4.1	Packa upp produkten.....	6
4.2	Kontrollera leveransomfattningen.....	6
4.3	Produktens och anslutningarnas mått	6
4.4	Avstånd till brännbara delar.....	6
4.5	Minimivstånd.....	6
4.6	Beakta kraven på uppställningsplatsen för produkten.....	7
4.7	Demontera frontinklädnaden	7
4.8	Hänga upp produkten	7
5	Installation	7
5.1	Vattensidig anslutning.....	7
5.2	Elinstallation.....	8
5.3	Dra igenom kabeln.....	11
6	Driftsättning	11
6.1	Fylla produkten	12
6.2	Avlufta produkten.....	12
6.3	Montera höljet.....	13
6.4	Överlämna produkten till användaren.....	13
7	Felsökning.....	13
7.1	Skaffa reservdelar.....	13
7.2	Tömma produkten.....	13
7.3	Återställa värmeslingan	14
7.4	Kontrollera tätheten	14
7.5	Kontrollera elektrisk installation	14
7.6	Kontrollera kablarna.....	14
8	Avställning	14
9	Återvinning och avfallshantering.....	14
10	Kundtjänst.....	14
Bilaga.....	15
A	Kopplingsschema.....	15
B	Tekniska data	16

1 Säkerhet

1.1 Åtgärdsrelaterade varningsanmärkningar

Klassificering av handlingsrelaterade varningar

De handlingsrelaterade varningarna är klassificerade med varningssymboler och signalord enligt allvarlighetsgraden för möjlig fara:

Varningssymboler och varningstext



Fara!

omedelbar livsfara eller fara för allvarliga personskador



Fara!

Livsfara pga. elektrisk stöt



Varning!

Fara för lättare personskador



Se upp!

Risk för skador på föremål eller miljö

1.2 Fara på grund av otillräcklig kvalifikation

Följande arbeten får bara utföras av fackhantverkare med tillräcklig kvalifikation:

- Montering
 - Demontering
 - Installation
 - Driftsättning
 - Besiktning och underhåll
 - Reparation
 - Avställning
- Arbeta i enlighet med modern teknisk standard.

1.3 Avsedd användning

Vid olämplig eller ej avsedd användning kan fara för hälsa och liv hos användare eller tredje part uppstå, liksom skador på produkten och andra materiella värden.

Denna produkt är avsedd som tilläggsvärme i ett system med värmepump.

Denna produkt ingår som komponent i ett system för styrning av värmekretsar och varmvattenberedning ihop med en värmepump med en regulator.

Regulatorns minstaversion:

- Systemregulator VRC 470/3

Avsedd användning innefattar:

- att bifogade drift-, installations- och underhållsanvisningar för produkten och anläggningens övriga komponenter följs
- att installation och montering sker i enlighet med produktens och systemets godkännande
- att alla besiktnings- och underhållsvillkor som anges i anvisningarna uppfylls.

Den ändamålsenliga användningen omfattar därutöver installationen enligt IP-kod.

Denna produkt får användas av barn över 8 år samt av personer som har fysiska, sensoriska eller mentala funktionshinder eller saknar erfarenhet och kunskap, förutsatt att de står under uppsikt eller instruerats i hur produkten används på ett säkert sätt och förstår vilka faror den kan medföra. Barn får inte leka med produkten. Rengöring eller användarunderhåll får inte utföras av barn utan uppsikt av någon vuxen.

All användning utom sådan som beskrivs i dessa anvisningar eller som utgår från sådan gäller som ej avsedd användning. All direkt kommersiell och industriell användning gäller också som ej avsedd användning.

Obs!

Missbruk är ej tillåtet.

1.4 Allmänna säkerhetsanvisningar

1.4.1 Livsfara på grund av saknade säkerhetsanordningar

De scheman som finns i detta dokument visar inte alla säkerhetsanordningar som är nödvändiga för en korrekt installation.

- Installera de nödvändiga säkerhetsanordningarna i systemet.
- Beakta gällande nationella och internationella lagar, normer och riktlinjer.

1.4.2 Livsfara pga. elektrisk stöt

Om du rör vid spänningsförande komponenter föreligger livsfara pga el.

Innan du utför arbeten på produkten:

- Dra i nätkontakten.
- Gör produkten spänningsfri genom att alla strömförsörjningar kopplas från (elektrisk avskiljning med minst 3

1 Säkerhet

mm kontaktavstånd, t.ex. säkring eller ledningsskyddsbrytare).

- ▶ Säkra mot oavsiktlig påslagning.
- ▶ Vänta i minst 3 minuter tills kondensatorerna har tömts.
- ▶ Kontrollera att det inte finns någon spänning kvar.

1.4.3 Risk för brännskador eller skållning på grund av heta komponenter

- ▶ Utför inget arbete på komponenterna förrän dessa svalnat.

1.4.4 Risk för materiella skador på grund av olämpligt verktyg

- ▶ Använd korrekta verktyg.

1.4.5 Risk för materialskador på grund av frost

- ▶ Produkten får endast installeras i utrymmen utan frostrisk.

1.5 Föreskrifter (riktlinjer, lagar, normer)

- ▶ Beakta nationella föreskrifter, normer, riktlinjer, förordningar och lagar.

2 Hänvisningar till dokumentation

2.1 Följ anvisningarna i övrig dokumentation

- Följ alltid de driftinstruktioner och installationsanvisningar som medföljer systemets komponenter.

2.2 Anvisningens giltighet

Denna anvisning gäller endast för:

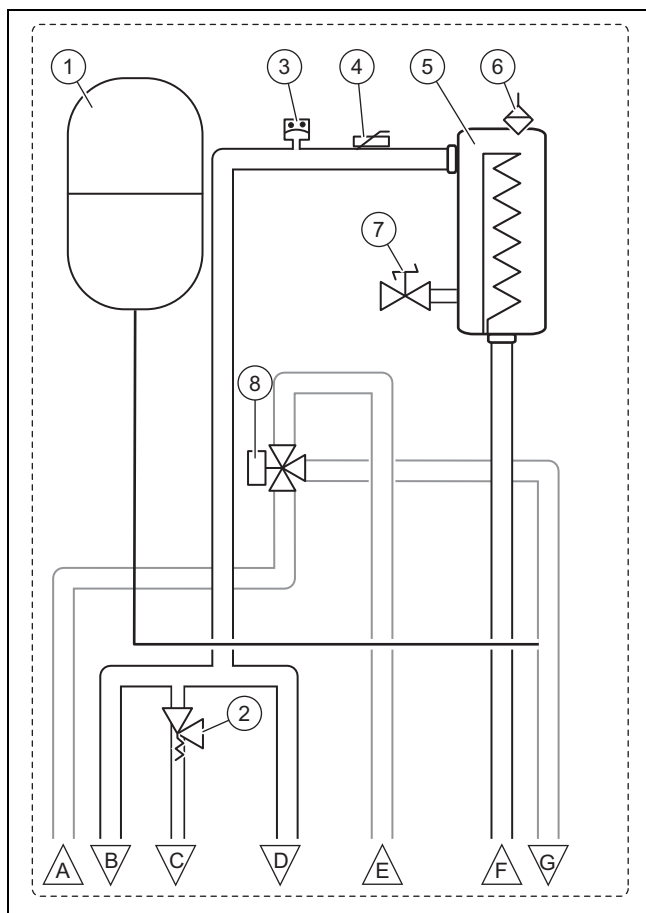
Produkt - artikelnummer

VWZ MEH 61	0020180703
------------	------------

3 Produktbeskrivning

3.1 Produktens uppbyggnad

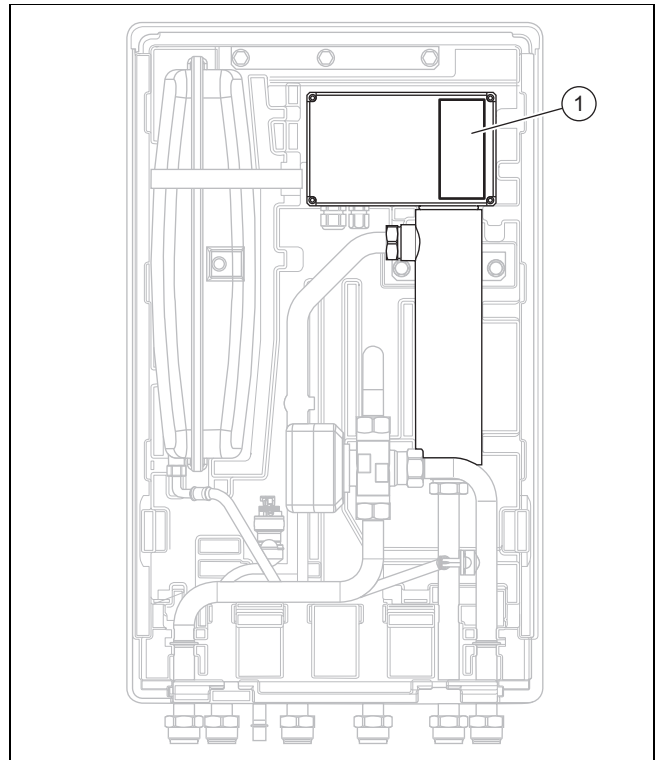
3.1.1 Hydraulstation



- | | | | |
|---|---------------------------------------|---|---|
| 1 | Expansionskäril | B | Värmekretsens framledning till anläggningen |
| 2 | Säkerhetsventil | C | Säkerhetsventilens utflöde |
| 3 | Tryckgivare | D | Framledning till varmvattenberedaren |
| 4 | Temperatursensor | E | Retur från varmvattenberedaren |
| 5 | Värmeslinga | F | Framledning från värmepump |
| 6 | Avluftningsventil | G | Retur till värmepump |
| 7 | Tömningskran | | |
| 8 | Prioriteringsventil | | |
| A | Värmekretsens retur från anläggningen | | |

3.2 Serienummer

Placering av typskylten:



Modell och serienummer står på typskylten (1).

3.3 Uppgifter på typskylten

Typskylten visar det land i vilket produkten måste installeras.

Typskylten har följande uppgifter:

Förkortning/symbol	Beskrivning
Landskod "XX"	Land där produkten skall installeras
Serienummer.	Produktens handelsnamn och serienummer
Kod	Produktens produktkod
PSH min PSH max	Minsta och maximalt matningstryck i hydraulkretsen
V/Hz	Elektrisk spänning/frekvens
A	Strömstyrka
W (P max)	Maximal strömförbrukning
IP	Skyddsklass

3.4 CE-märkning



CE-märkningen dokumenterar att produkten i enlighet med försäkran om överensstämmelse uppfyller de grundläggande krav som ställs av tillämpliga direktiv.

Försäkran om överensstämmelse finns hos tillverkaren.

4 Montering

4 Montering

Alla mått på bilderna anges i millimeter (mm).

4.1 Packa upp produkten

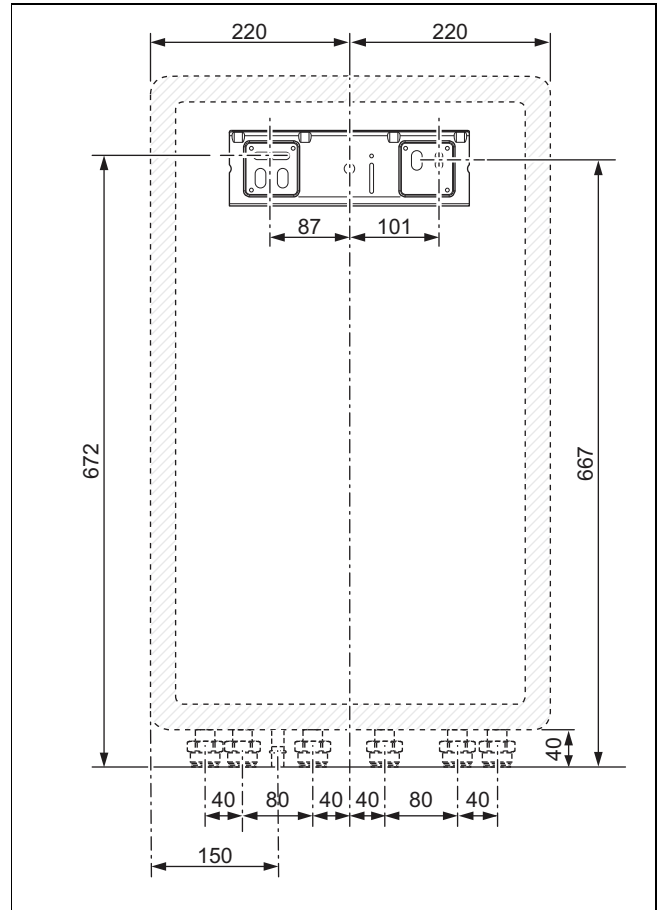
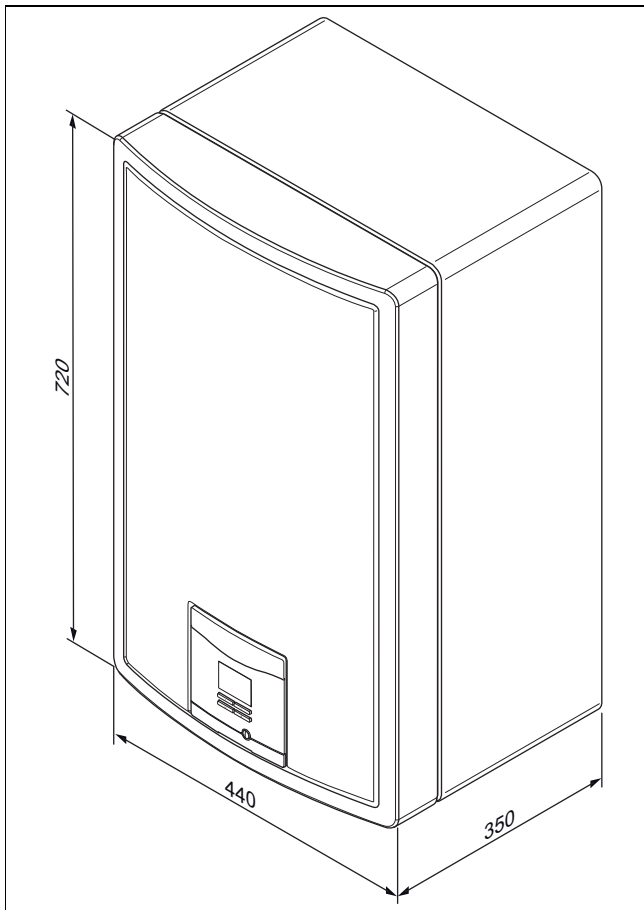
1. Ta ut produkten från förpackningen.
2. Ta bort skyddsfilmerna från alla produktens delar.

4.2 Kontrollera leveransomfattningen

- Kontrollera att alla delar finns med och är oskadda.

Antal	Beteckning
1	Produkt
1	Påse med tillbehör <ul style="list-style-type: none">- Hållare för upphängning (x1)- Plana tätningar 1" (x6)- Plana tätningar 1 1/4" (x2)
1	Nätanslutningskabel, enfas, 230 V (3 G4)
1	Förteckning över medföljande delar

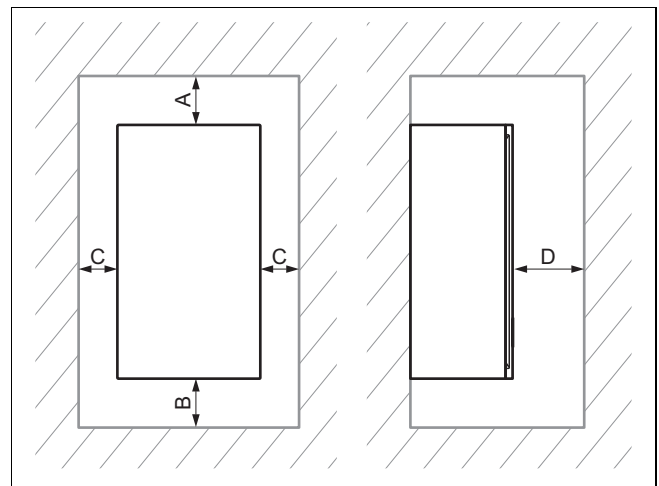
4.3 Produktens och anslutningarnas mått



4.4 Avstånd till brännbara delar

- Se till att inte röra vid några lättantändliga delar, eftersom dessa kan ha temperaturer på över 80 °C.
- Säkerställ att det finns ett minimiavstånd mellan de lättantändliga delarna och de heta byggnadsdelarna.
- Minimiavstånd: 200 mm

4.5 Minimiavstånd

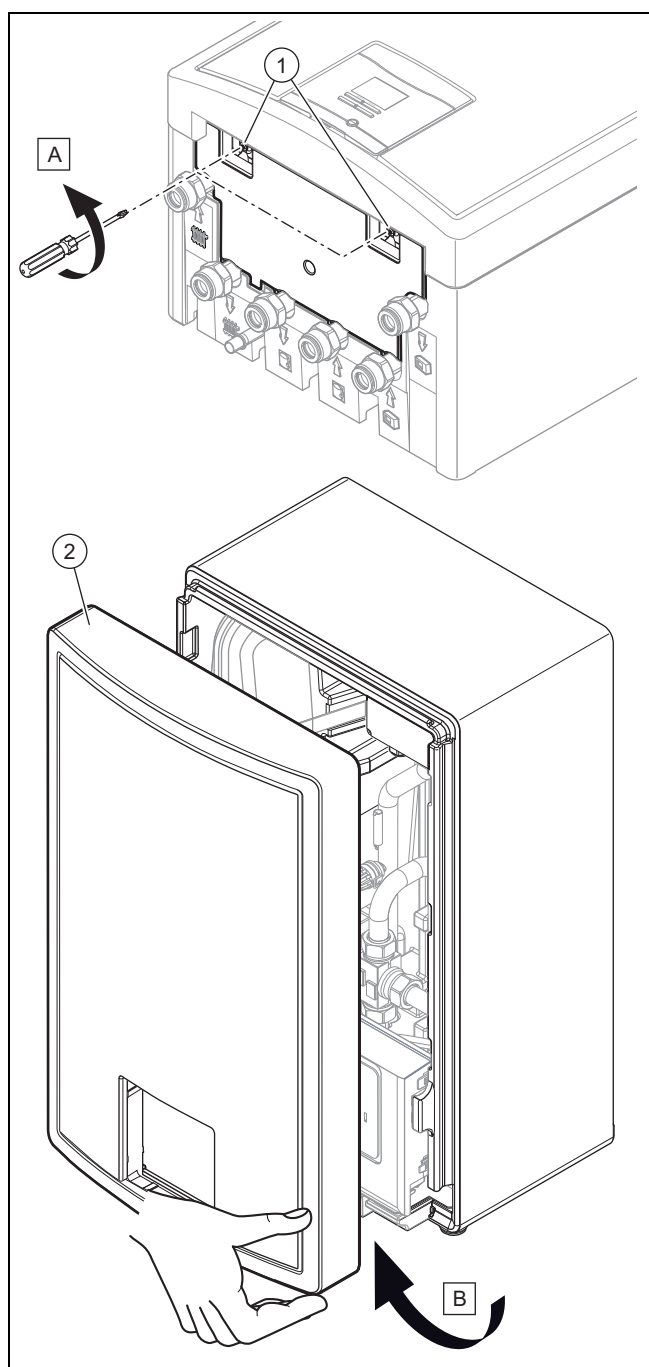


	Minimiavstånd
A	200 mm
B	100 mm
C	200 mm
D	600 mm

4.6 Beakta kraven på uppställningsplatsen för produkten

- ▶ Kontrollera att den lokal i vilken produkten ställs upp inte värms upp till den maximalt rekommenderade temperaturen.
 - Rekommenderad rumstemperatur: 25 °C
- ▶ Installera inte produkten ovanpå en annan apparat, som kan komma till skada (t.ex. ovanför en spis där det kan uppstå ånga och fettstänk) eller i ett rum med mycket damm eller korroderande omgivning.
- ▶ Installera inte produkten under en apparat, som det kan rinna ut vätska ur.
- ▶ Se till att rummet i vilken produkten står är tillräckligt frostskyddad.

4.7 Demontera frontinklädnaden

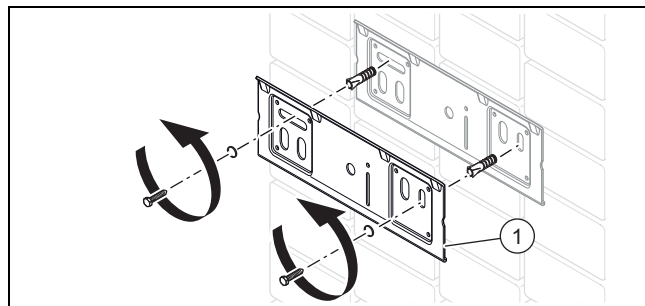


1. Lossa skruvarna (1).

2. Ta av den främre delen av höljet (2) från produkten.

4.8 Hänga upp produkten

1. Kontrollera väggens bärfkraft.
2. Observera produktens totala vikt.
3. Använd endast infästningsmaterial, som är godkänt för väggen.
4. Sörj på plats för en upphängningsanordning med tillräcklig bärighet.
5. Borra hål för infästningarna.



6. Fäst hållaren för upphängning i väggen (1).
7. Håll produkten mot det aktuella stället på väggen. Tryck produktens ovandel lätt mot väggen och positionera den ovanför hållaren för att hänga upp den.
8. Rör produkten långsamt nedåt och haka in det i upphängningsbygeln.

5 Installation

5.1 Vattensidig anslutning



Se upp!

Risk för materiella skador på grund av rester i rörledningarna!

Svetsrester, tätningrester, smuts eller andra rester i rörledningarna kan skada produkten.

- ▶ Spola igenom värmeanläggningen noga innan du fyller på produkten.



Se upp!

Risk för materialskador genom värmeöverföring vid lödning!

- ▶ Löda endast på anslutningsstycken, så länge anslutningsstyckena ännu inte är förskruvade med serviceventilerna.



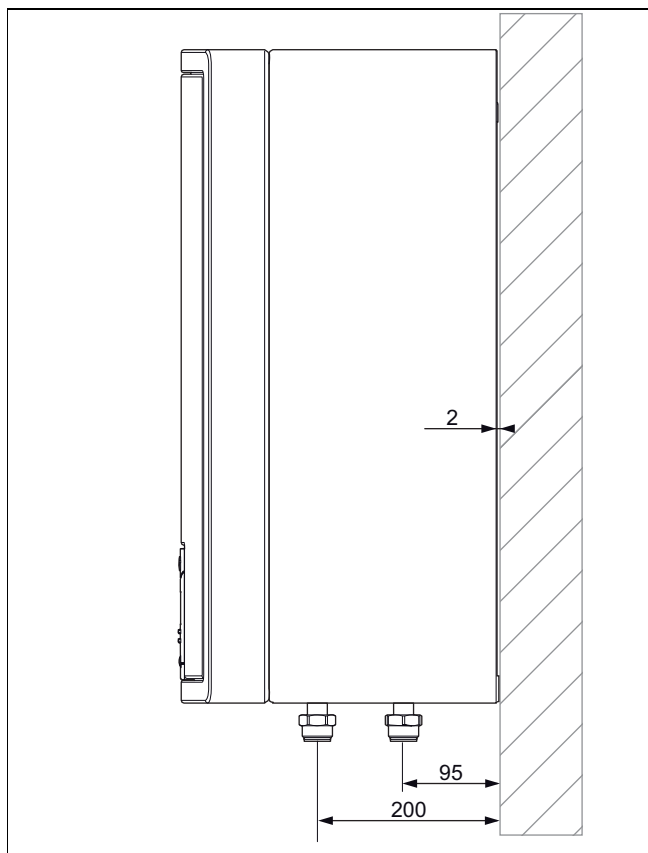
Se upp!

Risk för materiell skada på grund av korrosion

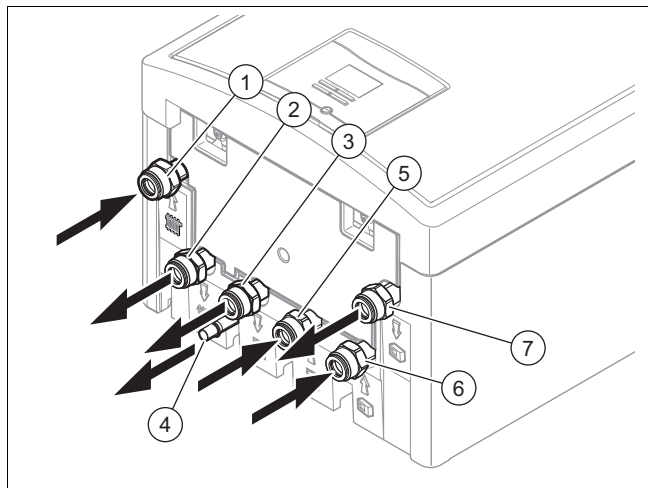
Luft tränger in i varmvattnet i värmeanläggningen på grund av plaströr som inte är diffusionstäta. Luft i varmvattnet orsakar korrosion i värmegeneratorkretsen och i produkten.

5 Installation

- Om du använder plaströr som inte är diffusionstäta i värmeanläggningen, se till att ingen luft kan hamna i värmegeneratorkretsen.



1. Kontrollera avstånden.



- | | | | |
|---|--|---|--------------------------------|
| 1 | Retur från anläggningen 1" | 4 | Säkerhetsventilens frånflöde |
| 2 | Värmekretsens framledning till anläggningen 1" | 5 | Retur från varmvattenberedaren |
| 3 | Framledning till varmvattenberedaren | 6 | Framledning från värmepump |
| | | 7 | Retur till värmepump |

2. Använd endast de originalpackningar som följer med produkten.
3. Anslut en avloppsslang till säkerhetsventilen.

4. Kontrollera att säkerhetsventilens utloppsledning är installerad i en frostfri omgivning, alltid löper neråt och slutar i ett öppet utlopp.
5. Anslut anläggningens värmekrets enligt instruktionerna.
6. Anslut beredarens värmekrets enligt instruktionerna.
7. Anslut värmepumpskretsen på det angivna sättet.

5.2 Elinstallation



Fara!

Livsfara på grund av elektriska stötar vid felaktig elanslutning!

En felaktigt utförd elektrisk anslutning kan äventyra driftsäkerheten och leda till personskador och materiella skador.

- Utför aldrig elinstallationer om du inte är utbildad installatör med behörighet för sådana arbeten.



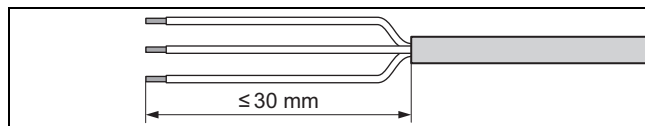
Se upp!

Risk för brand på grund av överhettning!

Ledningarna för installation i hus är som regel inte tillräckligt temperaturbeständiga och därför inte lämpliga för installation.

- Använd antingen den redan anslutna 400 V-kabeln eller medföljande 230 V-kabel.

- Förkorta anslutningsledningarna vid behov.



- Skala högst av 30 mm av den yttre manteln från de flexibla ledningarna. På så vis undviker du kortslutning genom oavsiktligt överslag från någon av ledarna.
- Var försiktig så att du inte skadar isoleringen på ledarna när du skalar av den yttre kabelmanteln.
- Avisolera bara en så lång bit av de inre ledarna som krävs för att få en bra, stabil anslutning.
- Förse de avisolerade ändarna på ledarna med hylsa, så minskar du risken för kortslutning på grund av spretande kardeler.
- Fäst kablarna i kabelgenomföringen på kopplingskåpet.

5.2.1 Förbereda den elektriska installationen

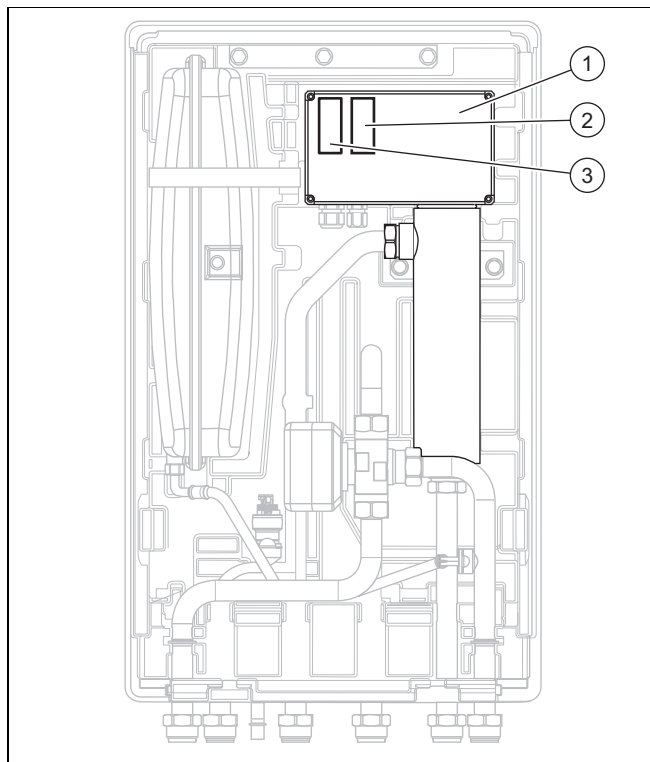
1. Beakta de tekniska anslutningsförutsättningarna för anslutning till elbolagets elnät.
2. Fastställ om funktionen spärrning av elbolaget finns på produkten och hur strömförsörjningen för produkten ska utformas beroende på avstängningstyp.
3. Se typskylten om produkten behöver en elektrisk anslutning av typ 1~/230V eller 3~/400V.
4. Observera att produkten endast kan anslutas till en strömförsörjning med en entarifräknare. Vid styrning via signal kan elbolaget därmed göra produkten helt strömlös.

5. Kontrollera att den nominella spänningen i enfasnätet ligger på 230 V (+10%/-15%) och i det 3-fasnätet på 400 V (+10%/-15%).
6. Anslut produkten via en fast anslutning och en skarvanordning med en kontaktöppning på minst 3 mm (t.ex. säkringar eller effektomkopplare).
7. Fastställ produktens nominella strömstyrka på typskylten. Utifrån detta kan du fastställa lämpliga kabelareor för de elektriska ledningarna.
8. Ta under alla omständigheter hänsyn till installationsföresättningarna på plats.
9. Se till att strömnätets nominella spänning för kabeldragningen motsvarar produktens huvudströmförsörjning.
10. Se till att nätanslutningsplatsen alltid är åtkomlig och aldrig täcks över eller blockeras.
11. Om det lokala energiförsörjningsföretaget föreskriver att värmepumparna skall styras via en spärrsignal, monterar du en motsvarande kontaktbrytare, som föreskrivits av energiförsörjningsföretaget.
12. Installera en pulsströmkänslig jordfelsbrytare typ A eller en allströmskänslig jordfelsbrytare typ B för produkten, om det är föreskrivet för installationsplatsen.

5.2.2 Ansluta strömförsörjningen

För att uppfylla kraven i överspänningskategori III krävs eventuellt fler säkringar.

För villkoren i överspänningskategori III måste skarvanordningarna säkerställa en fullständig fränskiljning av strömförsörjningen.



- | | | | |
|---|-------------------------------------|---|-------------------------------------|
| 1 | Kopplingsbox | 3 | Dekal för strömanslutning med 400 V |
| 2 | Dekal för strömanslutning med 230 V | | |



Se upp!

Risk för materialskador vid överspänning

Om nätspänningen är högre än 253 V kan de elektriska komponenterna ta skada.

- Försäkra dig om att elnätets nätspänning är 230 V.



Se upp!

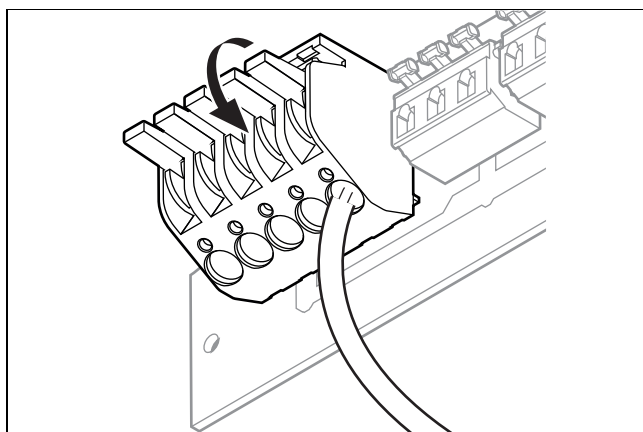
Risk för materialskador vid överspänning.

Om nätspänningen är högre än 440 V kan de elektriska komponenterna ta skada.

- Försäkra dig om att elnätets nätspänning är 400 V.

- Anslut produkten till produktens strömförsörjningskabel som matar ström till anläggningen.

5.2.2.1 Anslutning av strömkabeln



1. Tryck spaken nedåt.
2. Anslut kabeln.

5.2.2.2 Ansluta produkten till 230-V-nätet



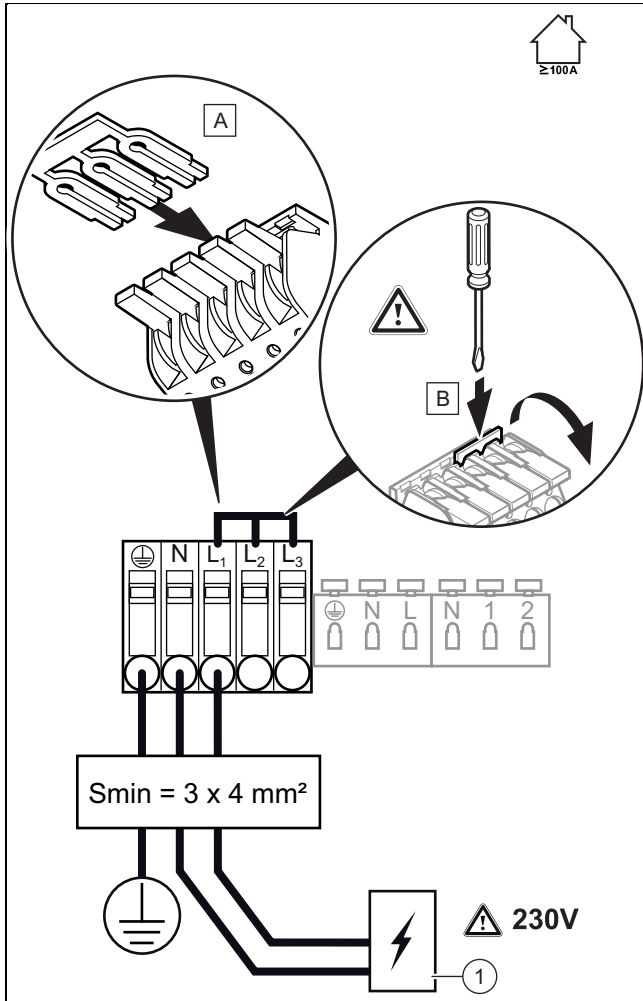
Se upp!

Risk för materiella skador!

Denna enhet är endast avsedd för drift i lokaler med ett elnät som kan belastas med ≥ 100 A per fas.

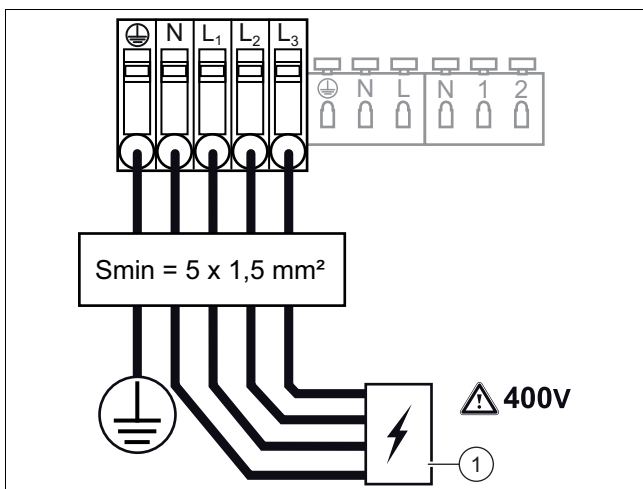
- Anslut endast enheten till ett elnät som kan belastas med ≥ 100 A per fas.

5 Installation



1. Observera uppgifterna på dekalen på kopplingsboxen.
2. Anslut produkten till en ledningsskyddsäkring med minsta säkring (1).
 - Minsta säkring: ≥ 30 A
3. Anslut överbryggningsstickkontakten och tryck fast den med en skruvmejsel fram till stickkontaktens stopp.
4. Anslut produkten till 230-V-nätet med en fas med neutralledare och skyddsjord.

5.2.2.3 Ansluta produkten till 400-V-nätet

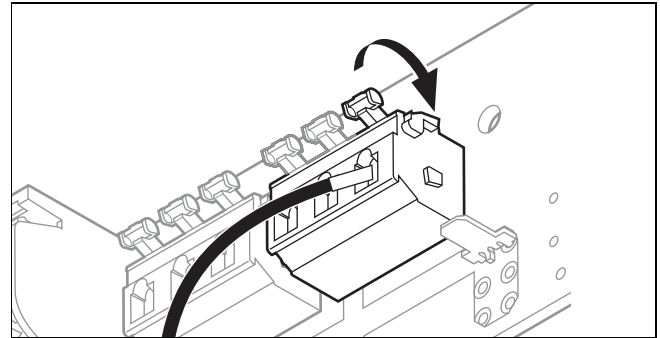


1. Observera uppgifterna på dekalen på kopplingsboxen.
2. Anslut produkten till en ledningsskyddsäkring med minsta säkring (1).

- Minsta säkring: ≥ 10 A
3. Anslut produkten till 400-V-nätet med trefaser med neutralledare och skyddsjord.

5.2.3 Ansluta styrrelä

5.2.3.1 Anslutning av strömkabeln



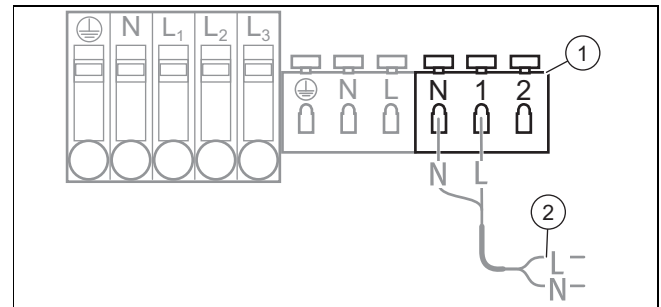
1. Manövrera spaken.
2. Anslut strömkabeln.



Anmärkning

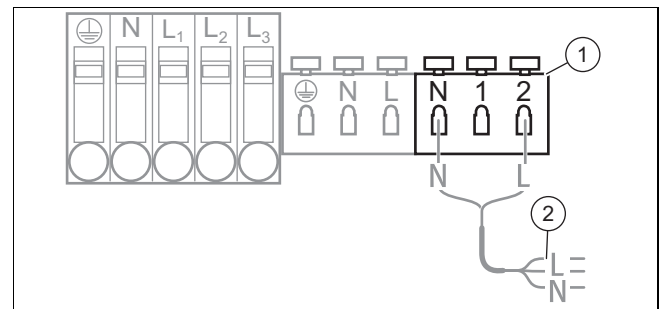
Produktens kabeln är dragen vid leverans.

5.2.3.2 Ansluta elektrisk tillsatsvärme på 2 kW



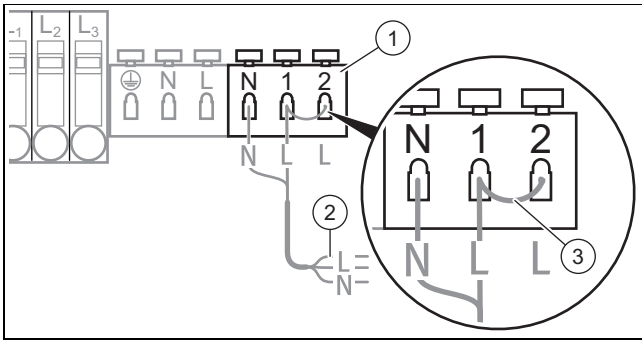
- Anslut kabeln (2) till styrreläet (1).

5.2.3.3 Ansluta elektrisk tillsatsvärme på 4 kW



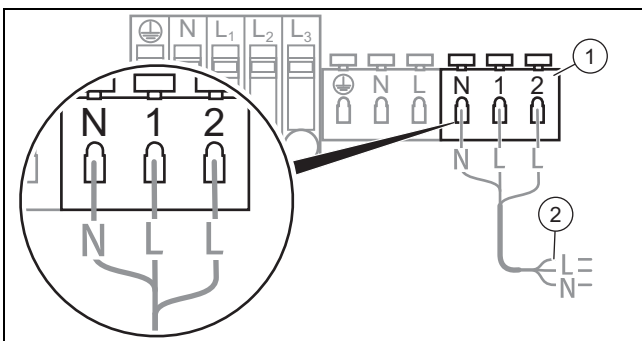
- Anslut kabeln (2) till styrreläet (1).

5.2.3.4 Ansluta elektrisk tillsatsvärmepå 6 kW



1. Anslut kabeln (2) till styrreläet (1).
2. Använd en elektrisk brygga (3).

5.2.3.5 Etablera strömanslutning till en stegstyrd tillsatsvärmepå



- Anslut kabeln (2) till styrreläet (1).

5.2.4 Ansluta huvudkretskortet

Observera kopplingsschemat (→ Sida 15).

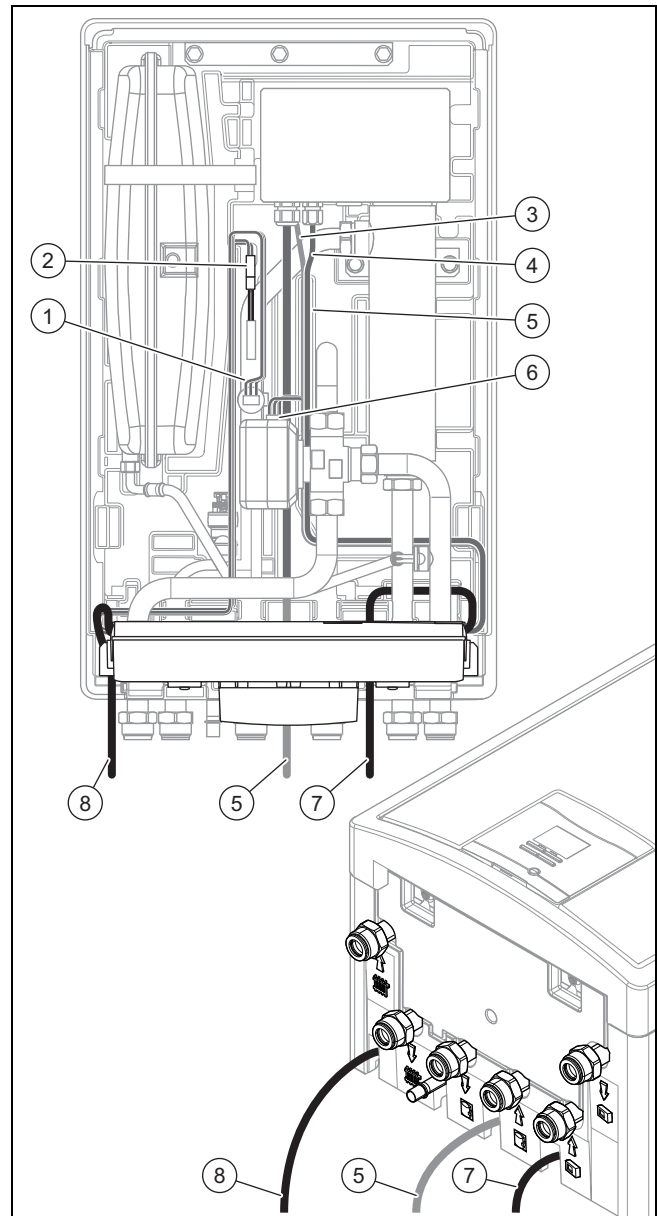
5.3 Dra igenom kabeln



Se upp!

Risk för materiell skada

- Dra igenom strömkablarna korrekt.
- Iaktta de föreskrivna kabelgenomföringarna för att undvika all kontakt mellan strömkabeln och värmeslingans yta.
- Vid byte av försörjningskabeln måste kabelns förskruvning dras åt tillräckligt för att säkerställa dragavlastningen. Draghållfasthet: > 100 N (10 kg).



- | | |
|-------------------------------------|---|
| 1 Tryckgivarens kabel | 6 Kabel för prioriteringsventil motor |
| 2 Temperatursensors kabel | 7 Kabel för alternativ för högspänningsanläggningar |
| 3 Strömförsörjningskabel krets-kort | 8 Kabel för alternativ för lågspänningsanläggningar |
| 4 Styrkabel för värmeslingans relä | |
| 5 Strömförsörjningskabel | |

- Följ anvisningarna hur kablarna ska föras igenom.

6 Driftsättning



Fara!

Livsfara vid elektriska stötar!

Anslutningarna L och N är spänningsförande även när produkten är fränslagen:

- Slå från strömmen.
- Se till att strömmen inte kan kopplas in igen.

6 Driftsättning

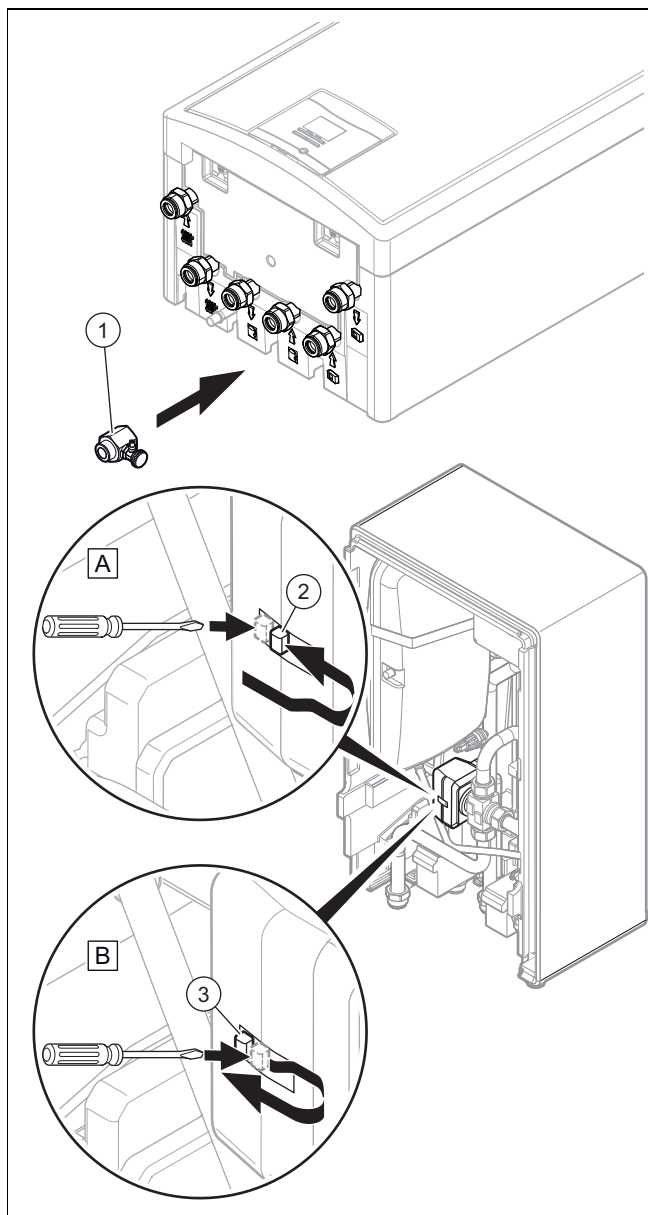


Se upp! Risk för materialskador!

- ▶ Aktivera inte värmeslingan om vattnet inuti har frusit.

1. Kontrollera om de hydrauliska och elektriska anslutningarna är korrekt utförda.
2. Kontrollera om anslutningarna är täta.
3. Fyll produkten. (→ Sida 12)
4. Avlufta produkten. (→ Sida 12)
5. Koppla till produkten.
6. Se värmepumpens drift- och installationsanvisning för information om hur användargränssnittet och parametringarna används.

6.1 Fylla produkten



1. Anslut påfyllningskitet (1) till något av in-/utloppen på modulen.
2. Anslut kranen i setet till vattenförsörjningen.
3. Ställ prioriteringsventilen i mittläget (2) manuellt.
4. Fyll på kretsarna.

5. Öppna avluftningsventilen, låt luften slippa ut och stäng igen. Upprepa proceduren flera gånger tills kretsen är fri från luft.
6. Anslut setets kran.
7. Ställ prioriteringsventilen i utgångsläget (3) igen.

6.2 Avlufta produkten



Se upp! Risk för materiella skador på grund av bristande avluftning!

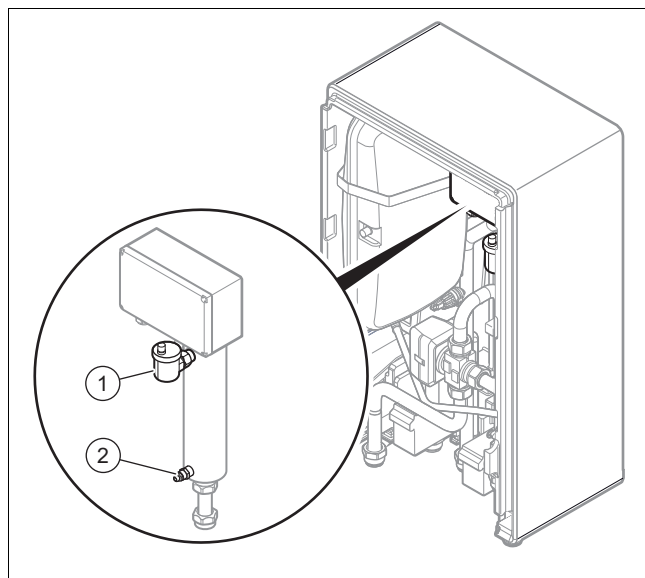
På grund av en bristande avluftning kan värmeslingan skadas.

- ▶ Kontrollera att värmekretsen är tillräckligt avluftad.



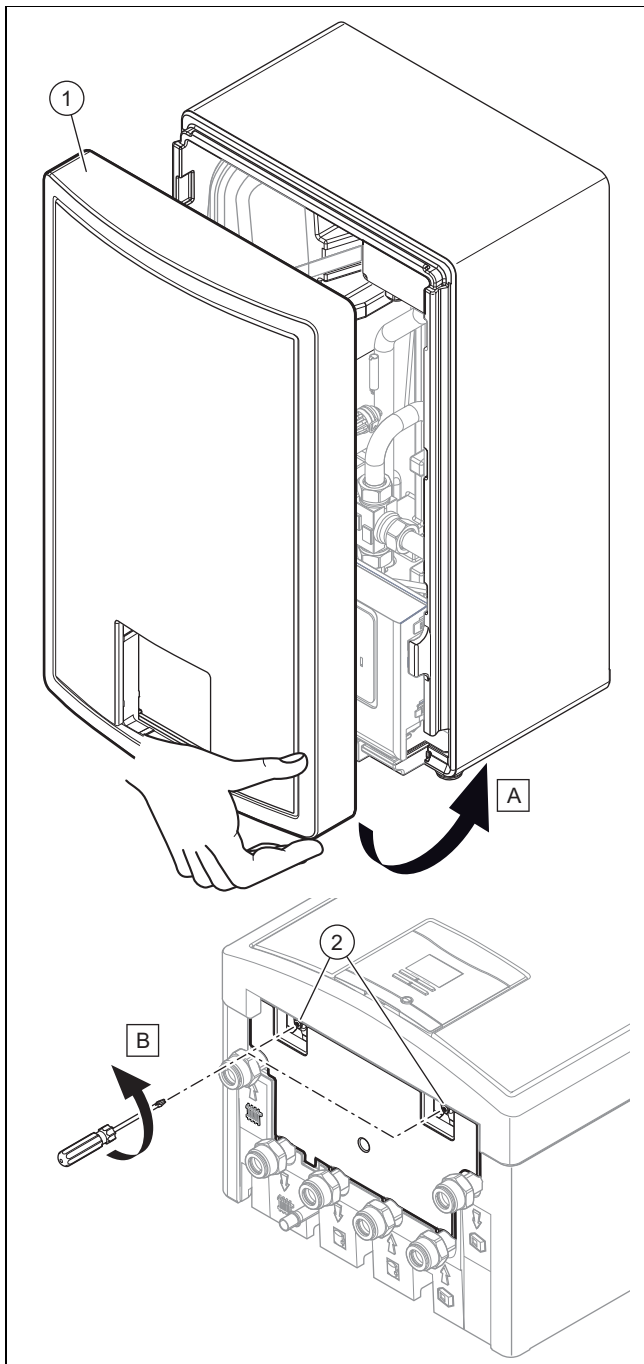
Se upp! Risk för materiell skada

- ▶ Undvik eventuella risker med vattenstänk på elektriska komponenter.



- ▶ Öppna avluftningsventilen (1) vid påfyllning av värmekretsen med vatten.

6.3 Montera höljet



1. Sätt den främre delen av höljet (1) på produkten igen.
2. Dra åt skruvarna (2).

6.4 Överlämna produkten till användaren

- ▶ Visa kunden var säkerhetsanordningarna finns och hur de fungerar efter slutförd installation.
- ▶ Instruera användaren i hur produkten ska hanteras.
- ▶ Hänvisa speciellt till säkerhetsanvisningarna som användaren måste beakta.
- ▶ Upplys användaren om att underhåll måste utföras på produkten med föreskrivna intervall.

7 Felsökning



Fara!

Livsfara pga. elektrisk stöt

Allvarliga personskador kan bli följden om du rör vid spänningsförande anslutningar.

- ▶ Koppla loss produkten från strömförsörjningen medan underhåll utförs.

7.1 Skaffa reservdelar

Produktens originaldelar är certifierade av tillverkaren i samband med kontrollen av CE-överensstämmelsen. Om du använder andra ej certifierade resp. ej godkända delar vid underhåll eller reparation kan det leda till att produktens konformitet upphör och att produkten då inte längre uppfyller de gällande normerna.

Vi rekommenderar starkt användningen av tillverkarens originalreservdelar för att säkerställa en störningsfri och säker drift av produkten. För att få informationer om de tillgängliga reservdelarna vänder du dig till den kontaktadress, som anges på baksidan av den föreliggande anvisningen.

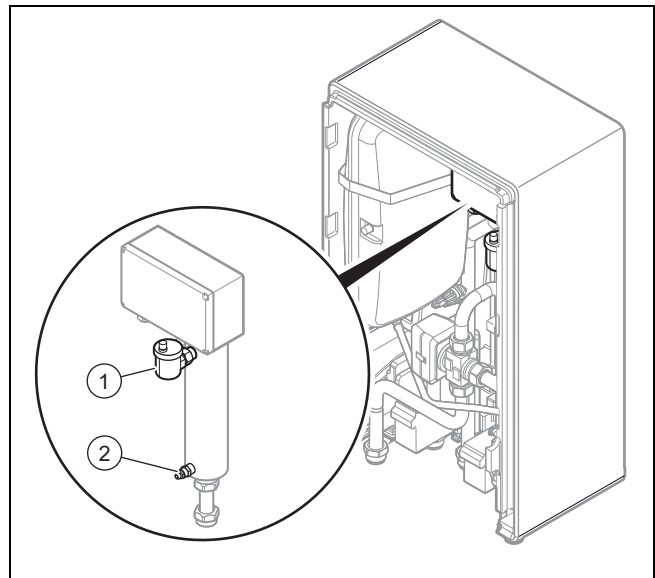
- ▶ Använd endast godkända delar för produkten när du behöver reservdelar vid underhåll eller reparation.

7.2 Tömma produkten



Anmärkning

Undvik eventuella risker med vattenstänk på elektriska komponenter.



1. Anslut en slang på tömningskranen (2) eller ställ en behållare under den för att tömma hydraulkretsen.
2. Öppna produktens tömningskran.
3. Öppna produktens avluftningsventil (1).

8 Avställning

7.3 Återställa värmeslingan



Se upp!

Risk för materialskador!

Återställning av värmeslingan kräver en kontroll i förväg och får endast utföras av en behörig tekniker.

- ▶ Se till att åtgärden uteslutande utförs av en behörig tekniker.



Varning!

Risk för brännskador från heta delar!

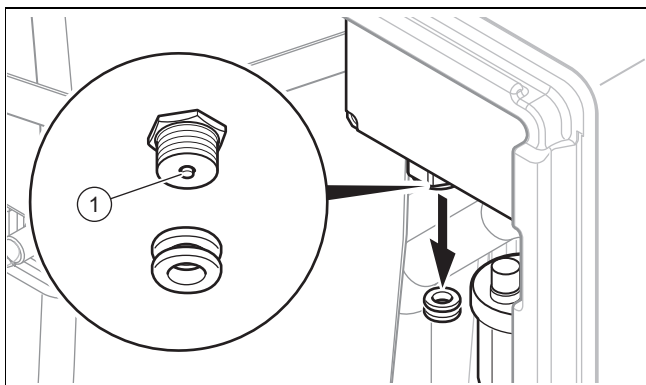
- ▶ Utför inget arbete på komponenterna förrän dessa svalnat.



Anmärkning

Vid ovanligt kraftig ökning av vattentemperaturen kan värmeslingans överhettningsskydd lösa ut.

Återställningen är manuell.



- ▶ Tryck på återställningsknappen (1).

7.4 Kontrollera tätheten

- ▶ Kontrollera om de hydrauliska kretsarna är täta.

7.5 Kontrollera elektrisk installation

- ▶ Kontrollera elinstallationen under beaktande av alla gällande föreskrifter.

7.6 Kontrollera kablarna

När nätanslutningskabeln till denna produkt är skadad så får endast tillverkaren, kundtjänsten eller en jämförbart kvalificerad person byta ut nätanslutningskabeln.

8 Avställning

1. Stäng produktens strömförsörjning.
2. Töm produkten. (→ Sida 13)
3. Demontera produkten.
4. Lämna produkten inklusive byggnadsdelarna till återvinningen eller deponera den. (→ Sida 14)

9 Återvinning och avfallshantering

Avfallshantering av förpackningen

- ▶ Avfallshandera emballaget enligt gällande föreskrifter.
- ▶ Följ alla relevanta bestämmelser.

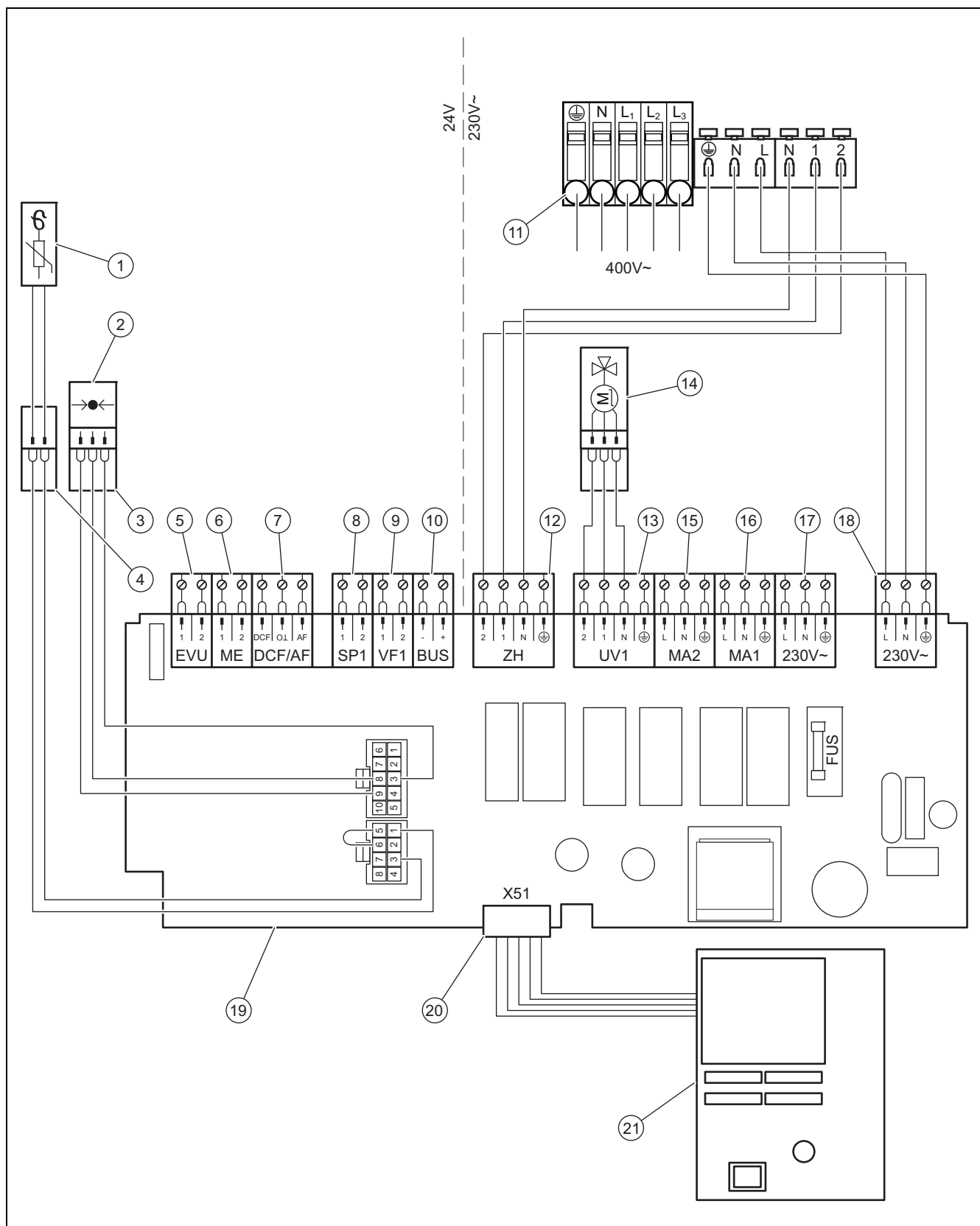
10 Kundtjänst

Vaillant Group Gaseres AB sköter garanti reparationer, service och reservdelar för Vaillant produkter i Sverige;

Telefon: 040 80330

Bilaga

A Kopplingschema



- | | | | |
|---|---|---|---------------------------------------|
| 1 | Framledningstemperaturgivare 1 (*) | 5 | EVU-kontakt |
| 2 | Tryckgivare (*) | 6 | Multifunktionsingång |
| 3 | Stickkontakt tryckgivare | 7 | DCF-mottagare med utetemperaturgivare |
| 4 | Stickkontakt framledningstemperaturgivare | 8 | Temperaturgivare beredare |

9	Framledningstemperaturgivare (används ej)	16	Multifunktionsutgång 1
10	eBUS-anslutning	17	230-V-utgång
11	400-V-anslutning i byggnaden	18	230-V-ingång (*)
12	Anslutning relä tilläggsvärme	19	Kretskort
13	Klämma för prioriteringsventilen (*)	20	Klämma display (*)
14	Prioriteringsventil (*)	21	Manöverpanel med display
15	Multifunktionsutgång 2		

(*) redan anslutet vid leverans

B Tekniska data

Tekniska data – allmänt

	VWZ MEH 61
Nettovikt	10 kg
Maximalt vattentryck	0,05 ... 0,3 MPa (0,50 ... 3,0 bar)

Tekniska data – med elektrisk extravärme på 2 kW

	VWZ MEH 61
Spänning	230 V (+10%/-15%) ~50Hz
Jordfelsbrytare på plats (tillval)	RCCB typ A (pulsströmkänslig jordfelsbrytare typ A) eller RCCB typ B (allströmskänsliga jordfelsbrytare typ B)
Maximal strömförbrukning	6 kW
Frekvens	50 Hz
elektrisk säkring	30 A
Skyddsklass	IP X1

Tekniska data – med elektrisk extravärme på 4 kW

	VWZ MEH 61
Spänning	230 V (+10%/-15%) ~50Hz
Jordfelsbrytare på plats (tillval)	RCCB typ A (pulsströmkänslig jordfelsbrytare typ A) eller RCCB typ B (allströmskänsliga jordfelsbrytare typ B)
Maximal strömförbrukning	4 kW
Frekvens	50 Hz
elektrisk säkring	20 A
Skyddsklass	IP X1

Tekniska data – med elektrisk extravärme på 6 kW

	VWZ MEH 61
Spänning	400 V (+10%/-15%) 3N~50Hz
Jordfelsbrytare på plats (tillval)	RCCB typ A (pulsströmkänslig jordfelsbrytare typ A) eller RCCB typ B (allströmskänsliga jordfelsbrytare typ B)
Frekvens	50 Hz
Maximal strömförbrukning	6 kW
elektrisk säkring	10 A
Skyddsklass	IP X1



0020220150_02

0020220150_02 ■ 30.04.2020

Utgivare/tillverkare

Vaillant GmbH

Berghauser Str. 40 ■ D-42859 Remscheid

Tel. +492191 18 0 ■ Fax +492191 18 2810

info@vaillant.de ■ www.vaillant.de

© Dessa anvisningar, eller delar av dem, skyddas av upphovsrätten och får inte mångfaldigas eller distribueras utan skriftligt godkännande från tillverkaren.

Tekniska ändringar förbehålls.