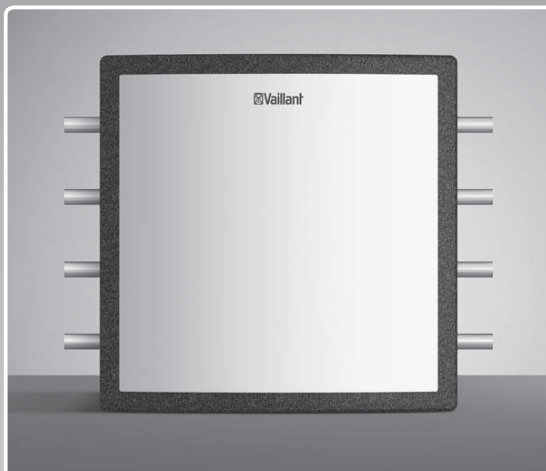


För installatörer

Anvisningar för installation och underhåll



2-zonskit

VWZ ZK/2

SE

Utgivare/tilverkare

Vaillant GmbH

Berghauser Str. 40 ■ D-42859 Remscheid
Tel. +49 21 91 18-0 ■ Fax +49 21 91 18-28 10
info@vaillant.de ■ www.vaillant.de



Innehåll

Innehåll

1	Säkerhet	3	7	Överlämna produkten till användaren	13
1.1	Åtgärdsrelaterade varningsanmärkningar	3	8	Underhåll	13
1.2	Avsedd användning	3	8.1	Skaffa reservdelar.....	13
1.3	Allmänna säkerhetsanvisningar.....	4	8.2	Byta komponenter.....	13
1.4	Föreskrifter (riktlinjer, lagar, normer)	4	8.3	Byt ut blandarmotorn	13
2	Hänvisningar till dokumentation	5	8.4	Byta ut nätanslutningskabeln.....	14
2.1	Följ anvisningarna i övrig dokumentation	5	9	Kundtjänst	14
2.2	Förvaring av dokumentation	5	10	Återvinning och avfallshantering	14
2.3	Anvisningens giltighet	5	11	Tekniska data	14
3	Produktbeskrivning	5	Bilaga	16	
3.1	Uppgifter på typskylten	5	A	Monteringslägen	16
3.2	CE-märkning.....	5	B	Driftssätt	16
3.3	Produktöversikt	5	B.1	Driftssätt 1.....	17
3.4	Mått.....	6	B.2	Driftssätt 2.....	17
4	Montering	6	B.3	Driftssätt 3.....	18
4.1	Kontrollera leveransomfattningen	6	B.4	Driftssätt 4.....	18
4.2	Beakta kraven på installationsplatsen	6	B.5	Driftssätt 5.....	18
4.3	Montera produkthållaren.....	6	B.6	Driftssätt 6.....	19
4.4	Montera produkten (2-zonskit).....	7			
4.5	Montera produkten (VR 70)	7			
5	Hydraulisk installation	7			
5.1	Ta hänsyn till de hydrauliska förutsättningarna.....	7			
5.2	Kopplingsschema	7			
5.3	Inställning av överströmningsventil.....	8			
5.4	Kontrollera minimiflödet	9			
5.5	Montera anslutningsledning.....	10			
5.6	Kontrollera avstängningsventilens inställning	10			
5.7	Fylla på och avlufta värmesystem	10			
5.8	Montering av värmeisolering.....	11			
6	Elektrisk nätanslutning av produkten	12			

1 Säkerhet

1.1 Åtgärdsrelaterade varningsanmärkningar

Klassificering av handlingsrelaterade varningar

De handlingsrelaterade varningarna är klassificerade med varningssymboler och signalord enligt allvarlighetsgraden för möjlig fara:

Varningssymboler och signalord



Fara!

omedelbar livsfara eller fara för allvarliga personskador



Fara!

Livsfara pga. elektrisk stöt



Varning!

Fara för lättare personskador



Se upp!

Risk för skador på föremål eller miljö

1.2 Avsedd användning

Vid olämplig eller ej avsedd användning kan fara för hälsa och liv hos användare eller tredje part uppstå, liksom skador på produkten och andra materiella värden.

Tillbehöret **2-zonskit** är till för hushållsbruk och ska kombineras med Vaillant gasvärme och

Vaillant värmepumpar med hög- och lågtemperaturvärmekretsar. Kombinationerna är avsedda som värmekällor för slutna radiator- och golvvärmesystem samt för kyl drift. Tillbehöret **2-zonskit** går endast att använda tillsammans med Vaillant gaspanna med en effekt upp till 30 kW och de därför lämpliga värmepumparna.

Avsedd användning innefattar:

- att bifogade drift-, installations- och underhållsanvisningar för produkten och anläggningens övriga komponenter följs
- att installation och montering sker i enlighet med produktens och systemets godkännande
- att alla besiktnings- och underhållsvillkor som anges i anvisningarna uppfylls.

Ändamålsenlig användning omfattar dessutom installation enligt IP-klass.

All användning utom sådan som beskrivs i dessa anvisningar eller som utgår från sådan gäller som ej avsedd användning. All direkt kommersiell och industriell användning gäller också som ej avsedd användning.

Obs!

Missbruk är ej tillåtet.

1 Säkerhet

1.3 Allmänna säkerhetsanvisningar

1.3.1 Fara på grund av felaktig manövrering

På grund av felaktig manövrering kan du förorsaka dig själv och andra personskador och materiella skador.

- ▶ Läs den föreliggande anvisningen och alla ytterligare gällande underlag noga och framför allt kapitlet "Säkerhet" och varningar.

1.3.2 Livsfara pga. elektrisk stöt

Vid arbete på spänningsförande anslutningar (230 V) finns det risk för livsfarliga elstötar.

- ▶ Koppla från spänningstillförseln till produkten innan du genomför några arbeten.
- ▶ Se till att strömmen inte kan kopplas in igen.
- ▶ Kontrollera att anslutningarna inte är spänningsförande.

1.3.3 Livsfara pga. elektrisk stöt

Fästs en kabel mot en het komponent skadas kabelisoleringen, med åtföljande risk för livsfarliga elstötar.

- ▶ Fäst kablagen enbart mot isolerade rörledning.

1.3.4 Risk för materiella skador på grund av olämpligt verktyg

- ▶ Använd lämpliga verktyg för att dra åt eller lossa skruvförbindningar.

1.4 Föreskrifter (riktlinjer, lagar, normer)

- ▶ Beakta nationella föreskrifter, normer, riktlinjer och lagar.

Hänvisningar till dokumentation 2

2 Hänvisningar till dokumentation

2.1 Följ anvisningarna i övrig dokumentation

- ▶ Följ alltid de driftinstruktioner och installationsanvisningar som medföljer systemets komponenter.

2.2 Förvaring av dokumentation

- ▶ Lämna över denna anvisning och all övrig dokumentation till användaren.

2.3 Anvisningens giltighet

Denna anvisning gäller endast för:

- Produkt - artikelnummer: 0020219775

3 Produktbeskrivning

3.1 Uppgifter på typskylten

Typskylten har satts fast på undersidan av produkten i fabriken.

Uppgift på typskylten	Betydelse
	CE-märkning
	Läs anvisningarna för installation och underhåll!
	Skötselansvisningar!
2-zonskit	Typbeteckning
VVT	Vaillant värmepumpstillbehör
ZS	Zonsats
V	Nätspänning
W	Effektförbrukning
Hz	Nätfrekvens
MPa	Max. ledningstryck
IP	Kapslingsklass/skyddsklass

Uppgift på typskylten	Betydelse
	Streckkod med serienummer, 7:e till 16:e siffran utgör artikelnumret

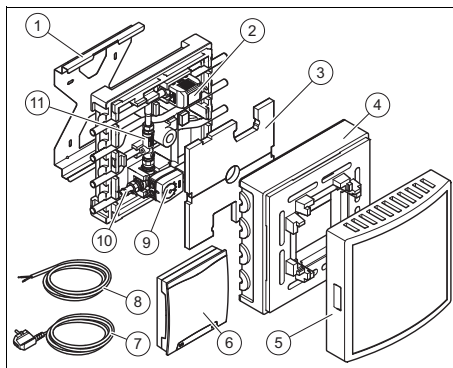
3.2 CE-märkning



CE-märkningen dokumenterar att produkten i enlighet med typskylten uppfyller de grundläggande krav som ställs av tillämpliga direktiv.

Försäkran om överensstämmelse finns hos tillverkaren.

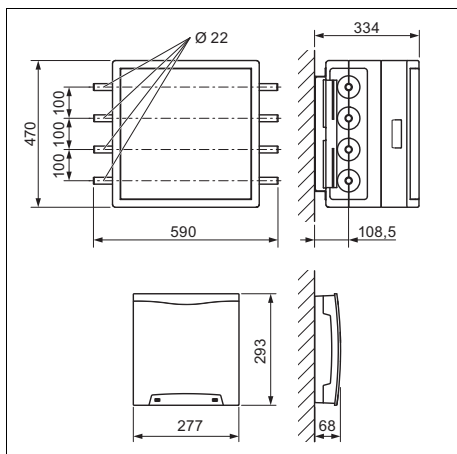
3.3 Produktöversikt



- | | | | |
|---|--------------------------|----|-------------------------------------|
| 1 | Produktställare | 8 | eBUS-kabel |
| 2 | Zonventil med motor | 9 | Shuntventil med motor |
| 3 | Isolering (dubbelzijdig) | 10 | Temperaturgivare (anligningsgivare) |
| 4 | Mittedel | 11 | Avstängningsventil med flödesmätare |
| 5 | Skyddskåpa | | |
| 6 | Blandarmodul | | |
| 7 | Nätanslutningskabel | | |

4 Montering

3.4 Mått



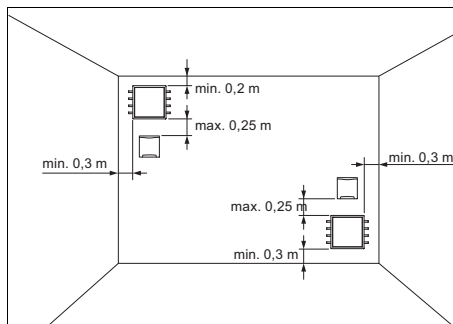
4 Montering

4.1 Kontrollera leveransomfattningen

► Kontrollera att alla delar finns med.

Antal	Beteckning
1	2-zonskit (2-zonskit)
1	Blandarmodul VR 70
2	Anvisningar: – Anvisningar för installation och underhåll av 2-zonskit (2-zonskit) – Installationsanvisning VR 70
1	Nätanslutningskabel
1	eBUS-kabel

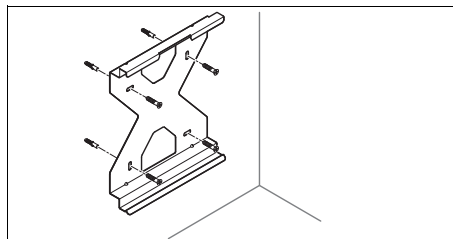
4.2 Beakta kraven på installationsplatsen



1. Beakta minimiavståndet för vald installationsplats.
2. Kontrollera väggens beskaffenhet med avseende på bärkraften.
 - Bärkraft: ≥ 12 kg

4.3 Montera produkthållaren

1. Ta loss produkthållaren från produktens flikar.
2. Märk ut 4 borrhål på väggen.
 - Vattenpass
3. Borra hålen.
4. Sätt i lämpliga pluggar i borrhålen.

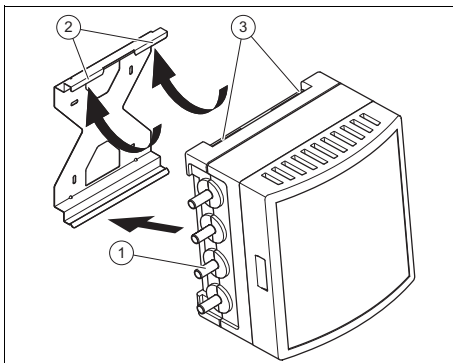


5. Skruva fast produkthållaren på väggen.

Hydraulisk installation 5

4.4 Montera produkten (2-zonskit)

Gäller vid: Horisontell montering av produkten



- ▶ För produktens skåra (3) lite snett i flikarna (2) på produkthållaren.
 - Riktning av de hydrauliska anslutningsledningarna (1): horisontell

Gäller vid: Vertikal montering av produkten

- ▶ För produktens skåra (3) lite snett i flikarna (2) på produkthållaren.
 - Riktning av de hydrauliska anslutningsledningarna (1): vertikal
1. Skruva fast produkten.

4.5 Montera produkten (VR 70)

- ▶ Montera produkten i enlighet med installationsanvisningen **VR 70**.

5 Hydraulisk installation

5.1 Ta hänsyn till de hydrauliska förutsättningarna

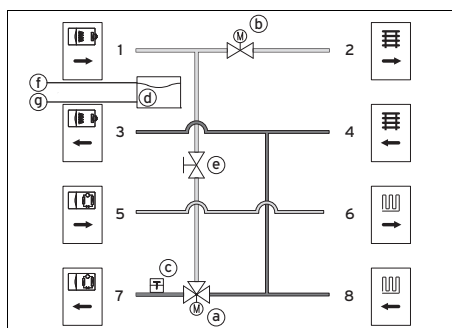
1. Använd rör med passande innerdiameter.
 - Invändig diameter: ≥ 19 mm
2. Observera tryckfallet vid fördelaren till golvvärmen med hänsyn till ledningens längd.
 - Tryckfall: ≥ 100 mbar
 - ▶ Anpassa längden på alla förbindelseledningar.

– Ledningslängd: ≤ 20 m

Gäller vid: Paralleldrift: Hybridsystem 3 kW, med 2-zonssats

- ▶ Ta reda på om det kan uppstå driftproblem på grund av skillnader i prestanda mellan gasaggregatet och värmepumpen.
 - Problem: Gasvärmepumpens värmeeffekt är betydligt högre än värmeavgivningen från golvvärmen.

5.2 Kopplingschema



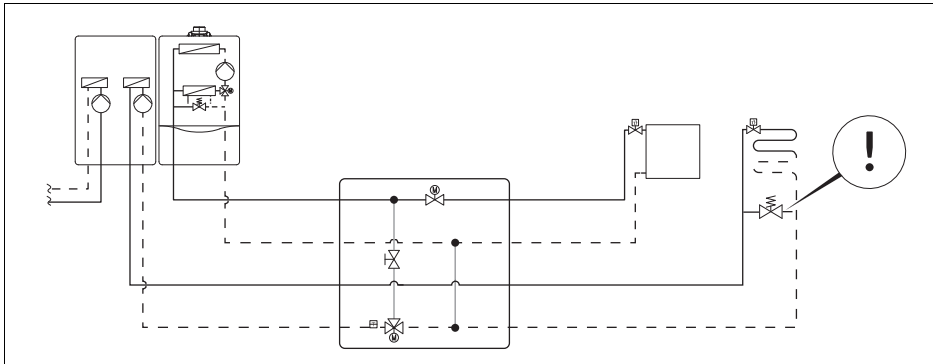
- | | | | |
|---|---|---|--|
| a | 3-vägsshunt med motor | 3 | Returledning värme till gasvärmepump |
| b | Zonventil med motor | 4 | Returledning värme, högtemperaturkrets (zon 1) |
| c | Temperatursensor (anlagningsgivare) | 5 | Framledning värme, värmepump |
| d | Shuntmodul VR 70 | 6 | Uppvärmningsförlopp framåt, lågtemperaturkrets (zon 2) |
| e | Avstängningsventil med flödesmätare | 7 | Returledning värme, värmepump |
| f | eBUS-anslutning | 8 | Uppvärmningsförlopp retur, lågtemperaturkrets (zon 2) |
| g | 230 V nätanslutning | | |
| 1 | Framledning värme från gasvärmepump | | |
| 2 | Framledning värme, högtemperaturkrets (zon 1) | | |

5 Hydraulisk installation

5.3 Inställning av överströmningsventil

1. Ställ in värmekällans bypassventil.
 - 350 mbar
2. Byt ut bypassventilen om det behövs.

5.4 Kontrollera minimiflödet



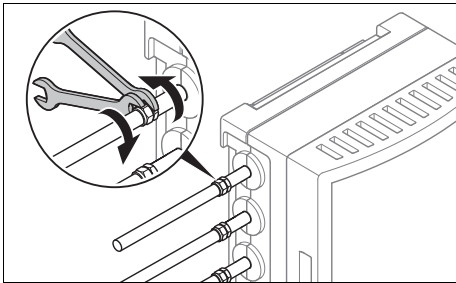
1. Uppnås inte det minsta volymflöde som krävs, får du montera en bypassventil på fördelaren till golvvärmen.

Maximal värmeeffekt värmekälla (kW)	Minsta flöde, l/h
15	550
20	780
22	850
24	910
26	970
28	1035
30	1100

2. Ställ in bypassventilen på det beräknade tryckfallet vid fördelaren till golvvärmen.
– 100 mbar
3. Ställ blandaren i läget FRÅN = HK2 FRÅN systemregulatorns meny **In-/utgångstest**.
4. Öppna golvvärmens värmekrets helt (vrid upp termostaten om det behövs).
5. Ställ in maximalt varvtal (100 %) för uppvärmningspumpen (inomhuskretsens pump) i menyn **In-/utgångstest** på värmepumpens kontrollpanel.
6. Tryck samtidigt på knapparna "–" och "+" (sotardrift) på gasvärmearragnetets kontrollpanel.
7. Kontrollera flödesvärdet i menyn **In-/utgångstest** → **T.16 Flöde inomhuskrets** på värmepumpens kontrollpanel.

5 Hydraulisk installation

5.5 Montera anslutningsledningar

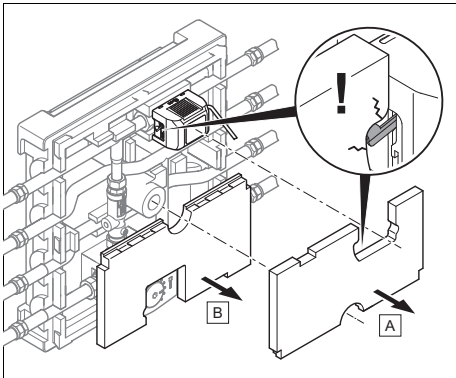


- ▶ Montera anslutningarna späningsfritt med presskoppling, klämkoppling och klämringskoppling.

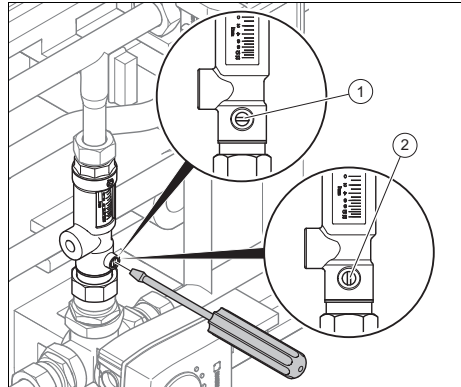
5.6 Kontrollera avstängningsventilens inställning

Ta bort kåpan

1. Demontera den främre skyddskåpan.
2. Ta bort den mitre delen.



3. Ta bort den dubbelsidiga extraisoleringen.



- 1 Avstängningsventilen är stängd
- 2 Avstängningsventilen öppen

4. Kontrollera att avstängningsventilen är öppen.

Avstängningsventil: till

- ▶ Öppna avstängningsventilen

5.7 Fylla på och avlufta värmesystem



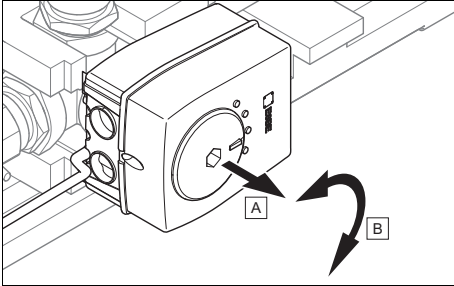
Se upp!

Risk för materiella skador på grund av kvarvarande skräp från installationen!

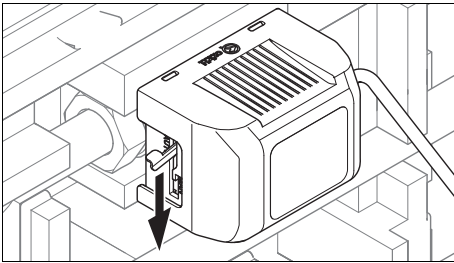
Skräp från installationen som blivit kvar i värmesystemet kan orsaka materiella skador.

- ▶ Skölj ur värmesystemet innan du fyller på och avluftar det.

Hydraulisk installation 5

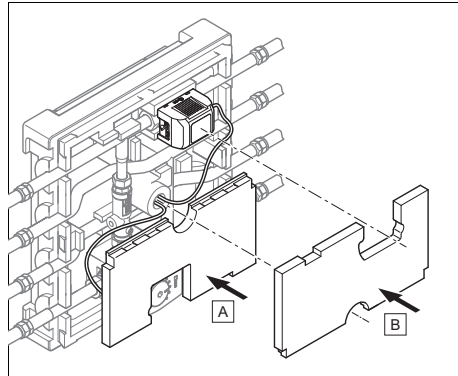


1. Dra ut ratten på shuntmotorn.
2. Vrid ratten till mellanläget.



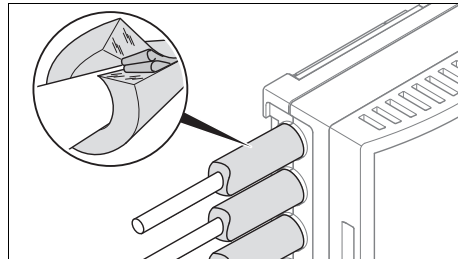
3. Ställ zonventilens spak på **MAN** (Manuell drift).
4. Fyll på och avlufta värmesystemet (→ **Installationsanvisning för värme generator**).
5. Tryck in ratten på shuntmotorn så att den snäpper fast (AUTO-drift).
6. Ställ zonventilens spak på **AUTO**.
7. Kontrollera att alla anslutningar är täta.

Sätt på kåpan



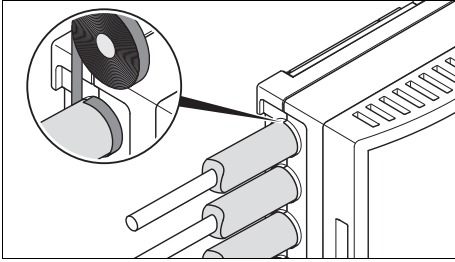
8. Sätt fast den dubbelsidiga extraisoleringsringen.
9. Sätt fast mittdelen.
10. Fäst den främre skyddskåpan.
 - Inriktning på ventilationsöppningarna: vertikal

5.8 Montering av värmeisolering



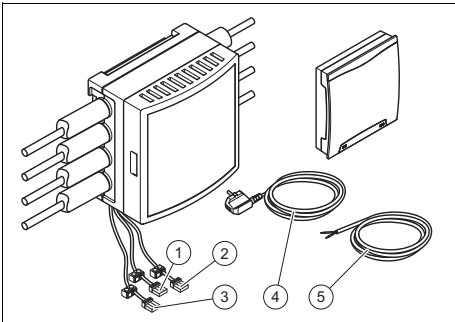
1. Isolera alla rörledningarna efter installationen för att göra den tät mot ångspridning.

6 Elektrisk nätanslutning av produkten

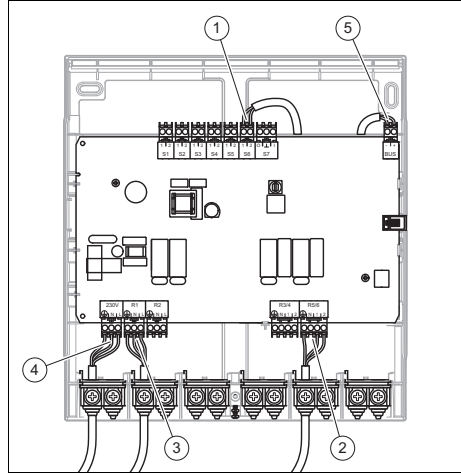


2. Isolera övergången mellan 2-zonsatsen och rörledningen som är tät mot ångspridning.

6 Elektrisk nätanslutning av produkten



1. Installera en kabelkanal på plats.
2. Dra kablarna mellan 2-zonskit och VR 70 genom kabelkanalen.
3. Anslut eBUS-kabeln (5) till värmepumpen (→ **Anvisningar för installation och underhåll av värmepump**).



Se upp!

Risk för materiella skador på shuntmodulen vid felaktig anslutning!

Anslut inte eBUS-kabeln till ett 230 V uttag, shuntmodulen VR61 kommer då att skadas.

► Anslut endast eBUS-kabeln (5) till det därför avsedda eBUS-uttaget.

4. Anslut nätanslutningskabeln (4) till den avsedda 230 V-anslutningen.
5. Anslut zonventil-kabeln(3) till den avsedda R1-anslutningen.
6. Anslut 3-vägsshunt-kabeln (2) till den avsedda R5/6-anslutningen.
7. Anslut temperaturgivarkabeln (1) till den avsedda S6-anslutningen.
8. Stick in dragavlastningarna i de respektive insticksplatserna.

Överlämna produkten till användaren 7



Fara! Livsfara vid elektriska stötar!

Produkten är från fabriken utrustad med en nätkontakt av typen CEE 7/7. Ansluts nätkontakten inte till ett passande jordat eluttag finns det risk för livsfarliga elstötar.

- ▶ Om det på grund av den nationella standarden inte finns något passande jordat eluttag ska en jordad adapterkontakt användas.

9. Anslut nätkontakten till ett lämpligt jordat eluttag.
10. Se till att det jordade uttaget är säkrat och förblir tillgängligt.

7 Överlämna produkten till användaren

- ▶ Instruera användaren i hur systemet ska hanteras.
- ▶ Besvara alla eventuella frågor. Hänvisa speciellt till säkerhetsanvisningarna som användaren måste beakta.
- ▶ Förklara för användaren var säkerhetsanordningarna sitter och hur de fungerar.
- ▶ Upplys användaren om att underhåll måste utföras på systemet med föreskrivna intervall.
- ▶ Överlämna alla anvisningar och dokument som hör till apparaten så att de kan förvaras korrekt.

8 Underhåll

8.1 Skaffa reservdelar

Produktens originaldelar är certifierade i enlighet med kontroll av CE-överensstämmelse. Använder du inte de certifierade Vaillant-originalreservdelarna vid underhåll eller reparation upphör produktens CE-överensstämmelse att gälla. Därför rekommenderar vi starkt att Vaillant-originalreservdelar monteras. Information om tillgängliga Vaillant-originalreservdelar finns under de kontaktadresser som anges på baksidan.

- ▶ Använd endast originalreservdelar från Vaillant när du behöver reservdelar vid underhåll eller reparation.

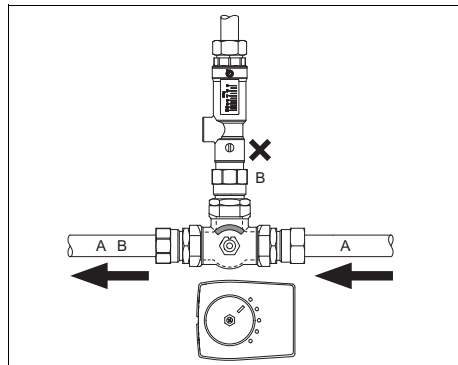
8.2 Byta komponenter

- ▶ Byt ut trasiga komponenter.
- ▶ Beakta flödesriktningen för zonventilen på ventilkroppen.
 - Flödesriktning: A → B

8.3 Byt ut blandarmotorn

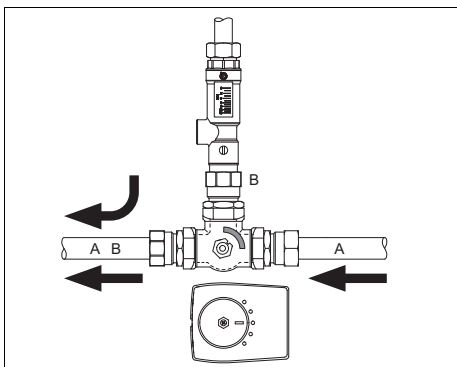
- ▶ Beakta det åtdragningsmoment som krävs.
 - Åtdragningsmoment: $\leq 2 \text{ Nm}$

Inställning för driftsläge 1, 3, 5 och 6

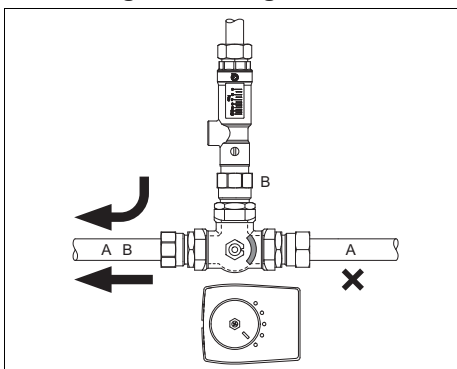


9 Kundtjänst

Inställning för driftläge 2



Inställning för driftläge 4



- ▶ Beakta motor- och ventilinställningarna för gällande driftläge (→ Sida 16).

8.4 Byta ut nätanslutningskabeln

Om en av produktens nätanslutningskablar är skadad ska den ersättas med en särskild anslutningskabel som du kan beställa från tillverkaren eller från kundtjänst.

- ▶ Använd endast Vaillants originalreservdelar.
- ▶ Byt ut den trasiga anslutningskabeln.

9 Kundtjänst

Vaillant Group Gaseres AB sköter garanti reparationer, service och reservdelar för Vaillant produkter i Sverige;

Telefon: 040 803 30

10 Återvinning och avfallshantering



Om produkten har denna symbol ska den inte slängas i hushållssoporna.

- ▶ Lämna istället produkten till en återvinningscentral som hanterar elektronikavfall.

Ytterligare information om var du kan återvinna förbrukade elektriska apparater får du från din kommun.

Avfallshantering av förpackningen

- ▶ Avfallshandera emballaget enligt gällande föreskrifter.
- ▶ Följ alla relevanta bestämmelser.

11 Tekniska data

	Enhet	2-zon-skit
Dimensioneringsspänning	V	230
Dimensioneringsfäste	W	15
Nätfrekvens	Hz	50
Skyddsklass		I
IP-skyddsklass		IP10B
Minsta area eBUS-ledning	mm ²	0,75
Minsta area anslutningskabel (230 V)	mm ²	1,5
Max. tillåten omgivningstemperatur i värmedrift (värmemedium 85 °C)	°C	35
Max. tillåten omgivningstemperatur i kyl drift (köldmedium 20 °C)	°C	40
max. tillåten drifttemperatur för medium i värmekretsen	°C	85
Värmeisolering		EPP (PP05)
Max. tillåtet drifttryck	MPa	0,6
Dimensioneringstryck	MPa	0,3
Godkänt för apparatens prestanda	kW	≤ 30
Anslutningsdimensioner		

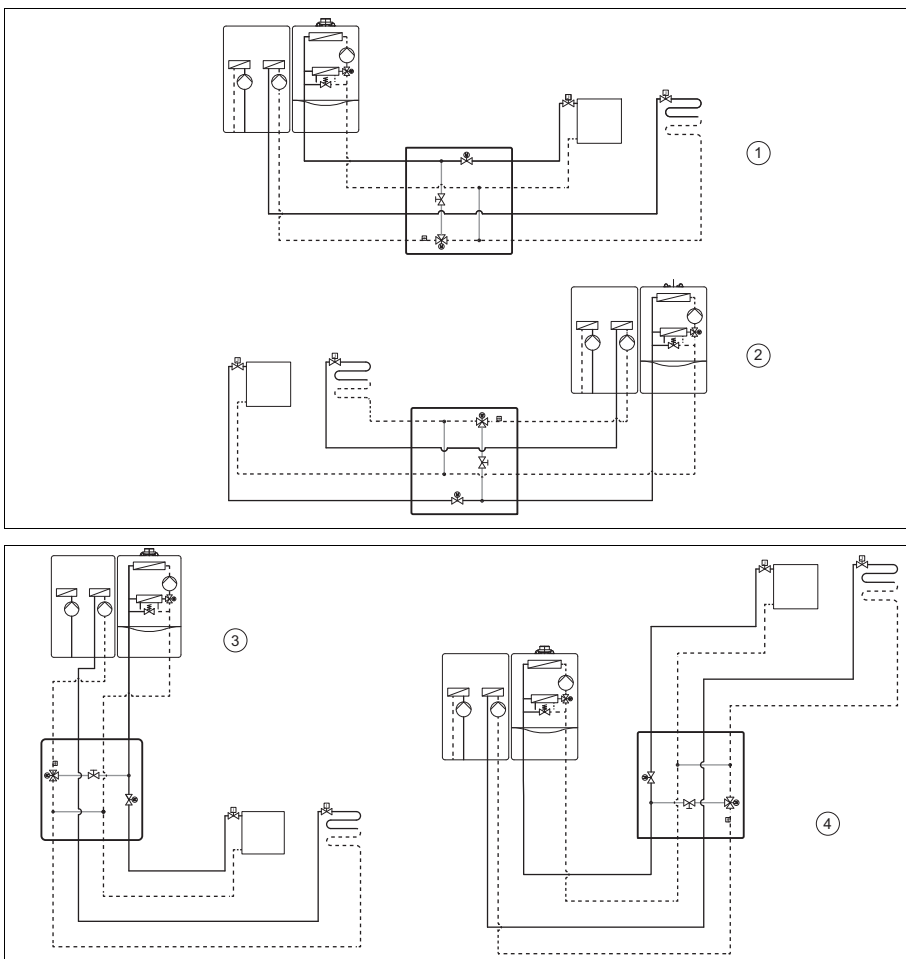
Tekniska data 11

	Enhet	2-zon-skit
Diameter, till-/returledningsanslutningar	mm	22
Avstånd till-/returledningsanslutningar (från väggen till rörets centrumlinje)	mm	108,5
Anslutningsdimension	mm	100
Mått/vikt		
Höjd	mm	470
Bredd	mm	470
Bredd (inklusive anslutningsrör)	mm	590
Djup	mm	334
Vikt	kg	4,5

Bilaga

Bilaga

A Monteringslägen



B Driftssätt

Drifts-sätt	Värmege-nerator	Värme-pump	Värmege-nerator	Zon 1 ^{a)} Högtempera-turkrets	Zon 2 ^{b)} Låg temperatur-HK
1	Paralleldrif	värme	värme	värme	värme

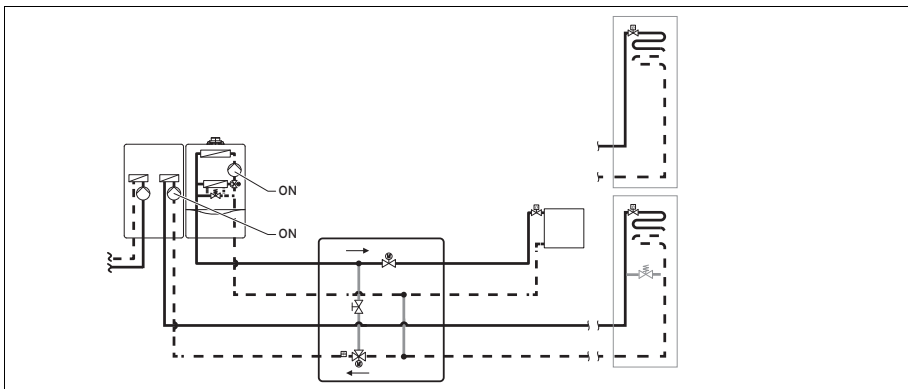
^{a)} Radiator/fläktkonvektor
^{b)} Golvvärme/golvkyla eller fläktkonvektor

Driftsätt	Värme-generator	Värme-pump	Värme-generator	Zon 1 ^{a)} Högtemperaturkrets	Zon 2 ^{b)} Låg temperatur-HK
2	Alternativ drift: värmeaggregat	från	värme	värme	värme
3		från	värme	värme	från
4		från	värme	från	värme
5	Alternativ drift: värmepump	värme	från	från	värme
6		Kyla	från	från	Kyla

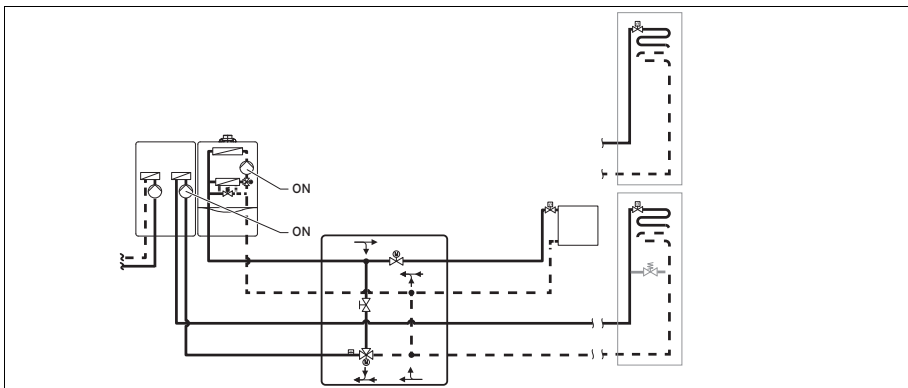
a) Radiator/fläktkonvektor

b) Golvvärme/golvkyla eller fläktkonvektor

B.1 Driftsätt 1

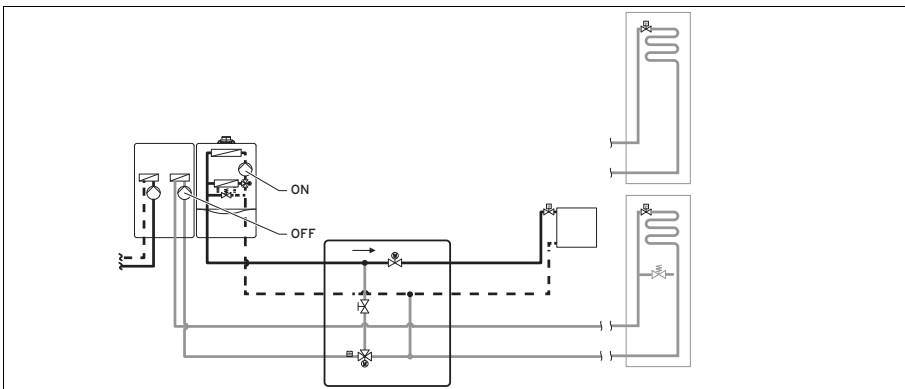


B.2 Driftsätt 2

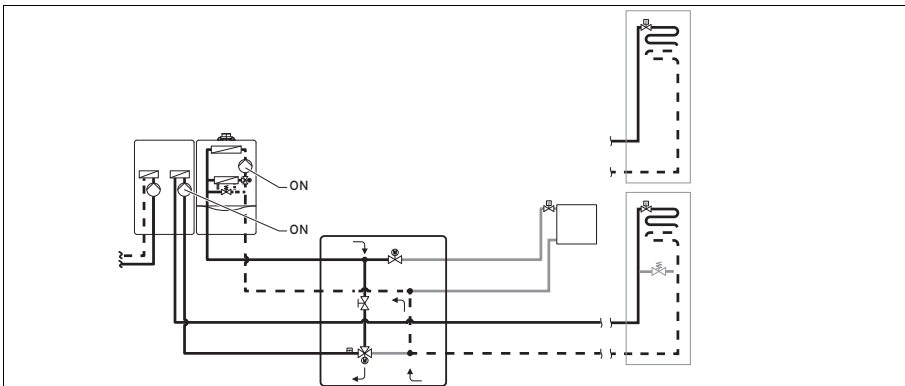


Bilaga

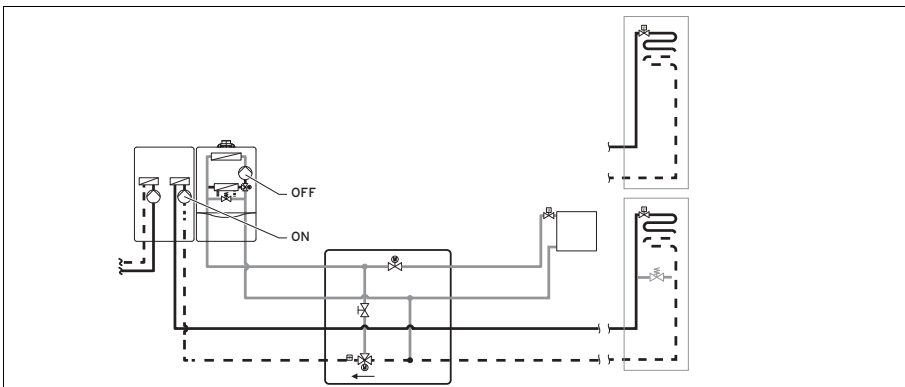
B.3 Driftsätt 3



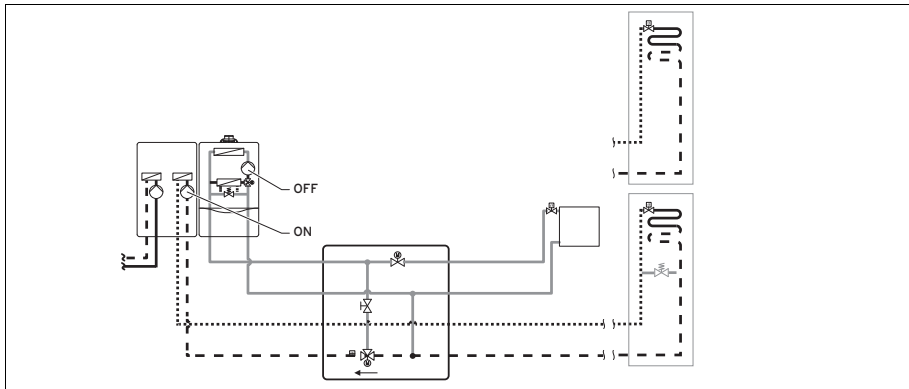
B.4 Driftsätt 4



B.5 Driftsätt 5



B.6 Driftsätt 6





0020223022

0020223022_00 ■ 14.09.2015

Vaillant Group Gaseres AB

Norra Ellenborgsgatan 4 ■ S-23351 Svedala

Telefon 040 803 30 ■ Telefax 040 96 86 90

info@vaillant.se ■ www.vaillant.se

© Dessa anvisningar, eller delar av dem, skyddas av upphovsrätten och får inte mångfaldigas eller distribueras utan skriftligt godkännande från tillverkaren.