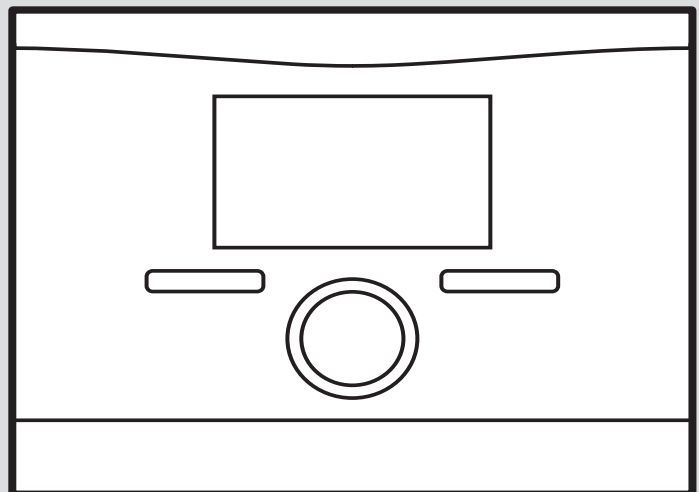


multiMATIC

VRC 700/6



Bruksanvisning

Innehåll

1	Säkerhet.....	3
1.1	Åtgärdsrelaterade varningsanmärkningar	3
1.2	Avsedd användning	3
1.3	Allmänna säkerhetsanvisningar.....	3
2	Hänvisningar till dokumentation	4
2.1	Följ anvisningarna i övrig dokumentation	4
2.2	Förvaring av dokumentation	4
2.3	Anvisningens giltighet.....	4
2.4	Nomenklatur	4
2.5	Funktionernas tillgänglighet.....	4
3	Produktbeskrivning.....	4
3.1	Produktens uppbyggnad.....	4
3.2	Huvudfunktion.....	4
3.3	Zoner	4
3.4	Hybridstyrning.....	5
3.5	Frostskyddsfunktion.....	5
3.6	Undvik felfunktion	5
3.7	Typskylt.....	5
3.8	Serienummer	5
3.9	CE-märkning.....	5
4	Användning	5
4.1	Användarstruktur	5
4.2	Huvudbild.....	6
4.3	Manövreringssätt	6
5	Manöver- och indikeringsfunktioner	8
5.1	Informationer.....	8
5.2	Inställningar	10
5.3	Driftsätt	14
5.4	Specialdriftsätt	15
5.5	Meddelanden	16
6	Felsökning.....	16
6.1	Göra inställning vid bortfall av värmepumpen	16
7	Underhåll	17
7.1	Underhåll av produkten	17
8	Avställning	17
8.1	Ta produkten ur drift	17
8.2	Återvinning och avfallshantering.....	17
9	Garanti och kundtjänst.....	17
9.1	Garanti	17
9.2	Kundtjänst.....	17
10	Tekniska data	17
10.1	Produktdata enligt EU-förordningen nr. 811/2013, 812/2013.....	17
Bilaga.....	18	
A	Översikt över betjänings- och visningsfunktionerna	18
A.1	Driftsätt	18
A.2	Användarnivå.....	18
B	Felsökning.....	22
C	Underhållsmeddelanden	22
Nyckelordsförteckning	23	

1 Säkerhet

1.1 Åtgärdsrelaterade varningsanmärkningar

Klassificering av handlingsrelaterade varningar

De handlingsrelaterade varningarna är klassificerade med varningssymboler och signalord enligt allvarlighetsgraden för möjlig fara:

Varningssymboler och varningstext



Fara!

omedelbar livsfara eller fara för allvarliga personskador



Fara!

Livsfara pga. elektrisk stöt



Varning!

Fara för lättare personskador



Se upp!

Risk för skador på föremål eller miljö

1.2 Avsedd användning

Felaktig eller ej avsedd användning kan skada produkten eller andra materiella värden.

Produkten är avsedd för reglering av en värmeanläggning med värmegeneratorer från samma tillverkare med eBUS-gränssnitt.

Avsedd användning innefattar:

- Produktens medföljande driftinstruktioner ska beaktas samt alla ytterligare komponenter i anläggningen
- att alla besiktnings- och underhållsvillkor som anges i anvisningarna uppfylls.

Denna produkt får användas av barn över 8 år samt av personer som har fysiska, sensoriska eller mentala funktionshinder eller saknar erfarenhet och kunskap, förutsatt att de står under uppsikt eller instruerats i hur produkten används på ett säkert sätt och förstår vilka faror den kan medföra. Barn får inte leka med produkten. Rengöring eller användarunderhåll får inte utföras av barn utan uppsikt av någon vuxen.

All användning utom sådan som beskrivs i dessa anvisningar eller som utgår från sådan gäller som ej avsedd användning. All direkt kommersiell och industriell användning gäller också som ej avsedd användning.

Obs!

Missbruk är ej tillåtet.

1.3 Allmänna säkerhetsanvisningar

1.3.1 Risk för materialskador på grund av frost

- ▶ Se till att värmesystemet alltid är igång vid frystemperaturer och att alla rum har tillräckligt hög temperatur.
- ▶ Om du inte kan säkerställa drift, låt en installatör tömma värmeanläggningen.

1.3.2 Fara på grund av felaktig handhavande

På grund av felaktig handhavande kan du förorsaka dig själv och andra personskador och materiella skador.

- ▶ Läs den föreliggande anvisningen och alla ytterligare gällande underlag noga och framför allt kapitlet "Säkerhet" och varningar.
- ▶ Utför endast de uppgifter som finns angivna i driftsanvisningen.

2 Hänvisningar till dokumentation

2.1 Följ anvisningarna i övrig dokumentation

- ▶ Anvisningarna i alla de bruksanvisningar som följer med komponenterna ska följas.

2.2 Förvaring av dokumentation

- ▶ Förvara dessa anvisningar samt all övrig dokumentation för framtida användning.

2.3 Anvisningens giltighet

Denna anvisning gäller endast för:

VRC 700/6 – artikelnummer

Finland	0020171317
Sverige	0020171317

2.4 Nomenklatur

Som förenkling används följande begrepp:

- Systemreglering: när systemregleringen **VRC 700** menas.
- Fjärrkontroll: gäller fjärrkontrollen **VR 91**.

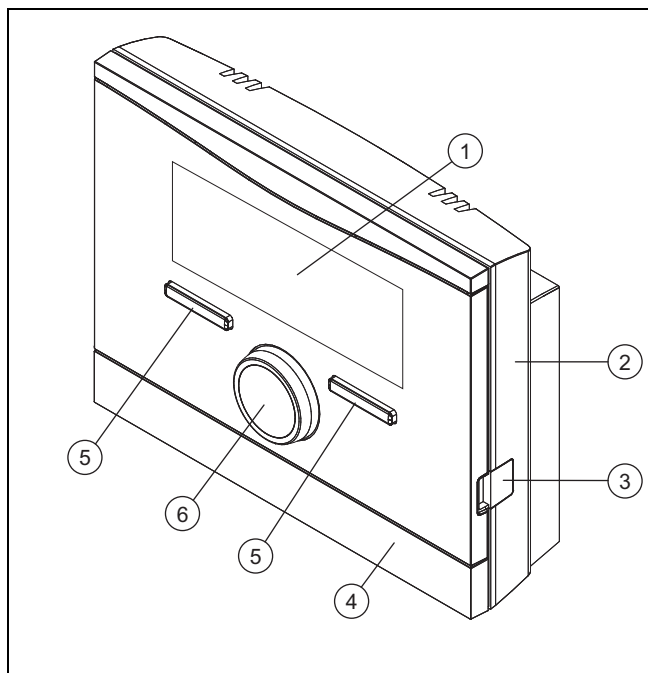
2.5 Funktionernas tillgänglighet

Funktionerna som beskrivs i denna driftsanvisning är inte tillgängliga för alla systemkonfigurationer.

Systemregleringen visar endast funktioner som är relevanta för installerad systemkonfiguration.

3 Produktbeskrivning

3.1 Produktens uppbyggnad



1	Display	4	Väggsöcketkåpa
2	Väggsöcket	5	Väljarknapp
3	Diagnosanslutning	6	Vridreglage

3.2 Huvudfunktion

Systemregleringen är en utegivarstyrd systemreglering med en utomhusmonterad utetemperaturgivare.

Systemregleringen är ansluten till utetemperaturgivaren och värmegeneratoren. Systemregleringen reglerar värmeanläggningen och andra anslutna komponenter, t. ex. varmvattenberedningen för en ansluten varmvattenberedare eller vädringen hos ett anslutet ventilationsaggregat.

3.2.1 Värme

Utetemperaturgivaren mäter utetemperaturen och leder värdet vidare till systemregleringen. Vid låg utetemperatur höjer systemregleringen värmeanläggningens framledningstemperatur. När utetemperaturen stiger sänker systemregleringen framledningstemperaturen. Systemregleringen reagerar på fluktuationer i utetemperaturen och reglerar rumstemperaturen till önskad temperatur via framledningstemperaturen.

3.2.2 Kylning

Rumstemperaturgivaren mäter rumstemperaturen och leder värdena vidare till systemregleringen. Om rumstemperaturen är högre än inställd önskad temperatur startar systemregleringen kylningen.

3.2.3 Ventilation

Genom en kontrollerad luftutväxling sörjer ventilationsaggregatet för till- och frånluft för bostaden. Systemregleringen reglerar luftvolymströmmen via inställda ventilationsnivåer.

3.2.4 Varmvattenladdning

En temperatursensor mäter temperaturen hos vattnet i varmvattenberedaren och leder värdet vidare till systemregleringen. Om temperaturen ligger under det inställda värdet ökar systemregleringen temperaturen i varmvattenkretsen och värmer på så sätt upp vattnet till den inställda varmvattentemperaturen.

3.2.5 Varmvattencirkulation

Cirkulationsledningen är ansluten till varmvattenledningen och bildar en cirkulation med varmvattenberedaren. VVC-pumpen pumpar ständigt eller tidsstyrt varmvatten genom varmvattenledningen. På så sätt finns varmt vatten till förfogande vid tappningsställena.

3.3 Zoner

En byggnad är indelad i flera zoner när värmebehovet ser olika ut i olika delar av byggnaden.

- Om det finns golvvärme och ett plant element i ett hus.
- Om det finns flera separata bostäder i ett hus.

Om det finns flera zoner så styr systemregleringen de befintliga zonerna.

3.4 Hybridstyrning

Om en värmepump och ett ytterligare värmeaggregat är anslutet kan du använda hybridmanagern. Vid en värmebegäran väljer hybridmanagern den värmegenerator, som är billigast. Vilken värmegenerator som hybridmanagern aktiverar avgör denne baserat på inställd taxa i relation till värmebegäran.

för att värmepumpen och värmeaggregatet ska kunna arbeta effektivt och harmoniskt måste taxan (→ Sida 13) ställas in korrekt. Vid felaktigt inställda tariffer kan ökade kostnader uppstå.

3.5 Frostskyddsfunktion

Frostskyddsfunktionen skyddar värmeanläggningen och bostaden mot frostsador. Frostskyddsfunktionen övervakar utetemperaturen.

Om utetemperaturen

- sjunker under 4 °C så kopplar systemregleringen på värmegeneratoren efter en frostskyddsfördröjningstid och reglerar bör-rumstemperaturen till minst 5 °C.
- stiger över 5 °C slår systemregleringen inte på värmegeneratoren men övervakar utetemperaturen.



Anmärkning

Installatören kan ställa in frostskyddsfördröjningstiden.

3.6 Undvik felfunktion

- ▶ Se till att rumsluften kan cirkulera fritt kring systemregleringen och att regleringen inte täcks av möbler, gardiner eller andra föremål.
- ▶ Se till att alla radiatorventiler är helt öppna i det rum där systemregleringen finns monterad.

3.7 Typskylt

Typskylten finns inne i produkten och går inte att komma åt från utsidan.

3.8 Serienummer

Serienumret kan du ta fram på displayen under **Meny** → **Information** → **Serienummer**. Det 10-siffriga artikelnumret befinner sig i den andra raden.

3.9 CE-märkning



CE-märkningen dokumenterar att produkten i enlighet med försäkran om överensstämmelse uppfyller de grundläggande krav som ställs av tillämpliga direktiv.

Försäkran om överensstämmelse finns hos tillverkaren.

4 Användning

4.1 Användarstruktur

4.1.1 Manöver- och visningsnivåer

Produkten har två manöver- och visningsnivåer.

På operatörsnivå hittar du information och inställningsmöjligheter som du som driftansvarig behöver.

Användarnivå (→ Sida 18)

Installatörsnivån är till för installatörer. Den är skyddad med en kod. Endast installatörer får ändra inställningarna på installatörsnivån.

4.1.2 Menystrukturens uppbyggnad

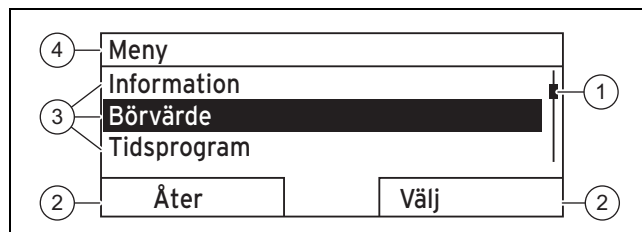
Menystrukturen består av flera urvalsområden och en inställningsnivå.

Från grundvisningen hamnar du alltid på urvalsområde 1 via väljarknapp **Meny**.

Via väljarknappen **Driftssätt** hamnar du direkt på inställningsnivå **Driftssätt**.

Den understa nivån är alltid inställningsnivån.

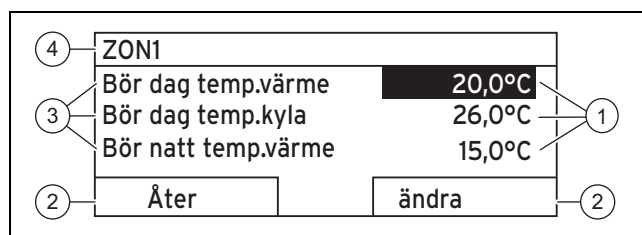
4.1.3 Valnivåer



- | | | | |
|---|----------------------------------|---|--------------------------|
| 1 | Rullningslist | 3 | Listposter på urvalsnivå |
| 2 | Väljarknappens aktuella funktion | 4 | Aktuellt urvalsområde |

Rullisten (1) är endast synlig om flera poster finns i listan än vad som kan visas samtidigt på displayen.

4.1.4 Inställningsnivå



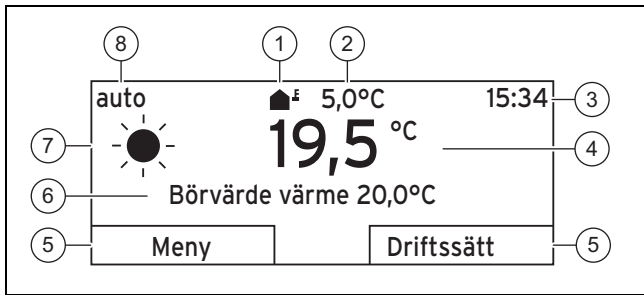
- | | | | |
|---|----------------------------------|---|---------------------------------|
| 1 | Inställningsvärden | 3 | Funktioner på inställningsnivån |
| 2 | Väljarknappens aktuella funktion | 4 | Aktuellt urvalsområde |

I inställningsnivån kan du läsa av eller ändra inställningsvärdena.

4.1.5 Väljarknapparnas gränssnittsfunktion

Båda väljarknapparna har en gränssnittsfunktion, dvs. de kan vara tilldelade olika funktioner. Om du t.ex. trycker på vänster väljarknapp växlar aktuell funktion från **Meny** till **Åter**.

4.2 Huvudbild



- | | | | |
|---|-------------------------------------------|---|----------------------------------|
| 1 | Symbol för utetemperatur | 5 | Väljarknappens aktuella funktion |
| 2 | Utetemperatur | 6 | Informationsfält |
| 3 | Klockslag | 7 | Symbol vid driftsätt auto |
| 4 | Rumstemperatur (endast vid väggmontering) | 8 | Läge för aktuellt driftsätt |

Grundvisningen dyker upp:

- Om du trycker flera gånger på väljarknappen.
- Om systemregleringen befinner sig på en val- eller inställningsnivå och du inte använder regleringen på mer än 5 minuter.

4.2.1 Önskad zon i grundvisningen

Om din värmeanläggning har flera zoner så ställer installatören in zonen vars värden ska visas i grundvisningen.

4.2.2 Önskat driftsätt i grundvisningen

Om din värmeanläggning är konstruerad för två av driftsätten uppvärmning, kylning eller ventilation kan du ställa om grundvisningen till önskat driftsätt.

Ställ in vald display (→ Sida 13)

4.2.3 Information i grundvisningen

Grundvisningen visar de viktigaste aktuella inställningarna och värdena för värmeanläggningen.

I grundvisningen kan olika information visas. Det beror på vilket driftsätt du föredrar i grundvisningen och i vilket läge detta driftsätt befinner sig.

4.2.3.1 Grundvisning för driftsätt Värme

Läge	Tidsintervall	Symbol	Informationsfält
auto	till	☀	Börvärde värme visas: – Systemregleringen reglerar till önskad temperatur.
	från	☾	
Dag			Tom rad visas: – Systemregleringen matar ingen värmee-energi.
Natt			
från			Tom rad

4.2.3.2 Grundvisning för driftsätt Kyla

Läge	Tidsintervall	Symbol	Informationsfält
auto	till	☀	Börvärde kyla
	från	☾	
Dag			Börvärde kyla
från			

4.2.3.3 Grundvisning för driftsätt Vädring-ventilation

Läge	Tidsintervall	Symbol	Informationsfält
auto	till	☀	max. ventilationssteg
	från	☾	
Dag			Ventilationssteg
Natt			

4.2.3.4 Grundvisning för specialdriftsätt Manuell kyla

Läge	Tidsintervall	Informationsfält
Aktiverad	till	Börvärde kyla
	från	

4.3 Manövreringssätt

Systemregleringen styrs med två funktionsknappar och ett vridreglage.

Med väljarknapparna kan du göra följande:

- Du navigerar i menystrukturen genom urvalsområdena och inställningsnivån.
- Du markerar ett inställningsvärde.
- Du bekräftar ett inställningsvärde.
- Du navigerar till driftsätten.
- Du avbryter ändringen av ett inställningsvärde.

Följande är möjligt med vridknappen:

- Du navigerar genom listposterna i ett urvalsområde.
- Du markerar ett urvalsområde eller en inställningsnivå.
- Du ändrar ett valt inställningsvärde.

Displayen visar ett markerat element i form av vit text på svart bakgrund. Ett blinkande markerat värde betyder att du kan ändra värdet.

Om du inte använder systemregleringen på mer än 10 sekunder stängs bakgrundsbelysningen av.

Om du inte använder systemregleringen på mer än fem minuter återställs displayen till huvudbilden.

4.3.1 Inställning via vridknapp i grundvisningen

När displayen visar grundvisningen så kan du ställa in önskad temperatur eller ventilationssteg med vridknappen.

Vilken inställning du ändrar beror på vald display i grundvisningen, valt driftsätt och inställt läge för driftsättet.

4.3.1.1 Börtemperatur i driftssättet Värme

Ändra önskad temp. dag
18°C
under 6 tim: vänta 12 sek
permanent: tryck OK

OK

Läge	Tidsintervall	Påverkan
auto	till	Byte till en annan displayvisning med förfrågan: <ul style="list-style-type: none"> Varaktig ändring av Bör dag temp.värme Ändring under 6 timmar för Bör dag temp.värme
	från	Direkt ändring under 6 timmar för Bör natt temp.värme
Dag		Byte till en annan displayvisning med förfrågan: <ul style="list-style-type: none"> Varaktig ändring av Bör dag temp.värme Ändring under 6 timmar för Bör dag temp.värme
Natt		Direkt ändring under 6 timmar för Bör natt temp.värme
från		inga

4.3.1.2 Börtemperatur i driftssättet Kyla

Läge	Tidsintervall	Påverkan
auto	till	Direkt, varaktig ändring av Bör dag temp.kyla
	från	inga
Dag		Direkt, varaktig ändring av Bör dag temp.kyla
från		inga

4.3.1.3 Ventilationssteg i driftssättet Vädring-ventilation

Läge	Tidsintervall	Påverkan
auto	till	Direkt, varaktig ändring av max.ventilation dag
	från	Direkt, varaktig ändring av max. ventilation natt
Dag		Direkt, varaktig ändring av max.ventilation dag
Natt		Direkt, varaktig ändring av max. ventilation natt

4.3.1.4 Börtemperatur i specialdriftssättet Manuell kyla

Läge	Tidsintervall	Påverkan
Aktiverad	till	Direkt, varaktig ändring av Bör dag temp.kyla
	från	inga

4.3.1.5 Inställning via vridknapp utan funktion

Följande specialdriftsätt kan du inte påverka genom att vrida på vridknappen:

- **Systemet avstängt**
- **1x VVB Aktiv**
- **Party aktiv**
- **1 dag närvaro aktiv**
- **Planera närvaro**
- **1 dag frånvaro aktiv**
- **Planera frånvaro**
- **1 x vädring - ventilation**
- **Torkningsfunkt. golvv.**

4.3.2 Exempel, ändra displaykontrast

1. Tryck på den vänstra väljarknappen **Åter** tills huvudbilden visas på displayen.
2. Tryck på vänster väljarknapp **Meny**.
 - ◀ Systemregleringen skiftar till urvalsområde 1.

3. Vrid på knappen tills posten **Grundinställning** är markerad.

4. Tryck på höger väljarknapp **Välj**.
 - ◀ Systemregleringen skiftar till urvalsområde 2.

Grundinställningar	
Språk	
Datum/klockslag	
Display	
Åter	Välj

5. Vrid på knappen tills posten **Display** är markerad.

Grundinställningar	
Språk	
Datum/klockslag	
Display	
Åter	Välj

6. Tryck på höger väljarknapp **Välj**.
 < Systemregleringen växlar till inställningsnivå **Display**. Det inställbara värdet för **Displaykontrast** är markerat.

Display	
Displaykontrast	9
Knappspärr	
Åter	Ändra

7. Tryck på höger väljarknapp **ändra**.
 < Det markerade värdet blinkar.

Display	
Displaykontrast	9
Knappspärr	
Avbryt	OK

8. Vrid på vridreglaget för att ändra värdet.

Display	
Displaykontrast	12
Knappspärr	
Avbryt	OK

9. Tryck på höger väljarknapp **OK** för att bekräfta ändringen.
 < Systemregleringen har sparat det ändrade värdet.
10. Tryck på vänster väljarknapp **Åter** flera gånger för att komma tillbaka till grundvisningen.

5 Manöver- och indikeringsfunktioner



Anmärkning

De funktioner som beskrivs i detta kapitel står inte till förfogande för alla systemkonfigurationer.

Översikt driftsätt och operatörsnivå

Driftsätt (→ Sida 18)

Användarnivå (→ Sida 18)

Sökvägen som inleder beskrivningen av en funktion visar hur du kommer till funktionen i menystrukturen.

Beskrivning av funktionerna för **ZON1** gäller ställföreträdande för alla tillgängliga zoner.

5.1 Informationer

5.1.1 Läs av systemstatus

Meny → Information → Systemstatus

- Under **Systemstatus** finns en lista med information som visar en översikt över aktuell systemstatus och aktuella inställningar som du kan ändra där.

5.1.1.1 System

Meny → Information → Systemstatus → Felstatus

- Om inget underhåll behövs och inget fel har uppstått står **Felstatus** vid värdet **Inget fel**. Om underhåll behövs eller ett fel har uppstått står **Felstatus** vid värdet **Fellista**. Höger väljarknapp har i detta fall funktionen **Visa**. Om du trycker på höger väljarknapp **Visa** visas listan över felmeddelanden i displayen.

Meny → Information → Systemstatus → Green IQ

- Du kan använda funktionen när ansluten värmegenerator **Green IQ** är aktiv.

på: Driftsättet reglerar värmegeneratoren i värme- och beredardrift så att ett maximalt brännvärde uppnås.

av: Driftsättet är avstängt.

Meny → Information → Systemstatus → Vattentryck

- Med denna funktion kan värmeanläggningens vattentryck avläsas.

Meny → Information → Systemstatus → Systemstatus

- Med denna funktion kan du läsa av i vilket driftsätt värmeanläggningen befinner sig.
- **Standby:** Värmeanläggningen har inget energibehov och befinner sig i viloläge.
- **Värmedrift:** värmeanläggningen värmer upp rummen till **Börvärde värme**.
- **Kylning:** värmeanläggningen kyler av rummen till **Börvärde kyla**.
- **VV:** värmeanläggningen värmer upp varmvattnet i ackumulatortill önskad temperatur **Varmvatten**.

Meny → Information → Systemstatus → Kollektortemperatur

- Med denna funktion kan du avläsa den aktuella temperaturen på kollektortemperaturgivaren.

Meny → Information → Systemstatus → Solenergi

- Med denna funktion kan du avläsa summan av solenergin.

Beakta innehållet i kapitlet Indikering av energiförbrukning och energiavkastning (→ Sida 9).

Meny → Information → Systemstatus → Solenergi återställ.

- Om du i funktionen **Solenergi återställ.** väljer inställningen **Ja** och trycker på höger väljarknapp **OK** så går det uppsamlade solvärmeutbytet tillbaka till 0 kWh.

Meny → Information → Systemstatus → Ber. sparat energi

- Med denna funktion kan du avläsa summan av miljöutbytet.

Beakta innehållet i kapitlet Indikering av energiförbrukning och energiavkastning (→ Sida 9).

Meny → Information → Systemstatus → Återställ beräkning?

- Om du i funktionen **Återställ beräkning?** väljer inställning **Ja** och trycker på höger väljarknapp **OK** så går uppsamlad miljövinnt tillbaka till 0 kWh.

Meny → Information → Systemstatus → Aktuell rumsluftfukt

- Med denna funktion kan du läsa av den aktuella rumsluftfuktigheten. Givaren för rumsluftfuktighet är inbyggd i systemregleringen.

Meny → Information → Systemstatus → Aktuell daggpunkt

- Med denna funktion kan du läsa av den aktuella daggpunkten. Daggpunkten anger den temperatur där ånga kondenseras ut ur luften och lägger sig på föremål.

Meny → Information → Systemstatus → triVAL

- Med denna funktion kan du läsa av om värmepumpen eller tilläggsvärmaren (gas, olja eller el) täcker energibehovet. Energimanagern avgör baserat på **triVAL** och komfortkriterierna vilken värmegenerator som ska väljas.

Om avläst värde är större än 1 är det mer kostnadseffektivt att täcka energibehovet med värmepumpen än med extra värmaren.

5.1.1.2 ZON1

Meny → Information → Systemstatus → Bör dag temp.värme

- Med denna funktion kan du ställa in den önskade dagtemperaturen för zonen.

Bör dag temp.värme är den temperatur som du önskar ha i rummen under dagen eller medan du är hemma.

Meny → Information → Systemstatus → Bör dag temp.kyla

- Med denna funktion kan du ställa in den önskade dagtemperaturen för zonen.

Bör dag temp.kyla är den temperatur som du önskar ha i rummen under dagen eller medan du är hemma.

Meny → Information → Systemstatus → Bör natt temp.värme

- Med denna funktion kan du ställa in den önskade nattemperaturen för zonen.

Bör natt temp.värme är den temperatur som du önskar i rummen under natten eller när du inte är hemma (nattdrift).

Meny → Information → Systemstatus → Rumstemperatur

- Om systemregleringen är monterad utanför värmeaggregatet så kan du läsa av aktuell rumstemperatur.

Systemregleringen har en inbyggd temperaturgivare som fastställer rumstemperaturen.

5.1.1.3 Ventilation

Meny → Information → Systemstatus → Luftkval.sensor 1/2

- Med denna funktion kan du läsa av luftkvalitetssensorns mätvärden.

Meny → Information → Systemstatus → Frånluftsfukt

- Med denna funktion kan du läsa av avluftsfukten i vädringsapparatens vädringsschakt.

5.1.2 Indikering av energiförbrukning och energiavkastning

Regleringen visar värden för energiförbrukning resp. energiavkastning i displayen och i appen.

Regleringen visar en uppskattning av anläggningens värden. Värdena påverkas bland annat av:

- Installation/utförande av värmearläggningen
- Användarbeteende
- Säsongsberoende omgivningsvillkor
- Toleranser och komponenter

Externa komponenter, som t. ex. externa cirkulationspumpar eller ventiler och andra förbrukare och generatorer i hushållet tas inte med i beräkningen.

Avvikelserna mellan visad och faktisk energiförbrukning resp. energiavkastning kan vara betydande.

Uppgifterna om energiförbrukning resp. energiavkastning är inte lämpliga för att göra energiberäkningar eller -jämförelser.

5.1.2.1 Förbrukning

Vissa komponenter stödjer inte framräkningen av förbrukningen, som visas uppsummerad på displayen. I anvisningarna till komponenterna får du reda på om och hur de enskilda komponenterna registrerar förbrukningen.

Meny → Information → Förbrukning → Aktuell månad → Värme → EI

- Med denna funktion kan du läsa av den totala strömförbrukningen för den löpande månadens uppvärmning.

Meny → Information → Förbrukning → Aktuell månad → Värme → Bränsle

- Med denna funktion kan du läsa av den totala bränsleförbrukningen i kWh för den löpande månadens uppvärmning.

Meny → Information → Förbrukning → Aktuell månad → VarmvattenEI

- Med denna funktion kan du läsa av den totala elförbrukningen för den löpande månadens varmvatten.

Meny → Information → Förbrukning → Aktuell månad → VarmvattenBränsle

- Med denna funktion kan du läsa av den uppsummerade bränsleförbrukningen i kWh för den löpande månadens varmvattenförbrukning.

Meny → Information → Förbrukning → Senaste månad → Värme → EI

- Med denna funktion kan du läsa av den uppsummerade strömförbrukningen för den senaste månads uppvärmning.

Meny → Information → Förbrukning → Senaste månad → Värme → Bränsle

- Med denna funktion kan du läsa av den uppsummerade bränsleförbrukningen i kWh för den senaste månads uppvärmning.

Meny → Information → Förbrukning → Senaste månad → Varmvatten → EI

- Med denna funktion kan du läsa av den uppsummerade elförbrukningen för den senaste månads varmvatten.

Meny → Information → Förbrukning → Senaste månad → Varmvatten → Bränsle

- Med denna funktion kan du läsa av den uppsummerade bränsleförbrukningen i kWh för den senaste månads varmvattenförbrukning.

Meny → Information → Förbrukning → Historik → Värme → EI

- Med denna funktion kan du läsa av den totala strömförbrukningen för uppvärmning sedan idrifttagningen.

Meny → Information → Förbrukning → Historik → Värme → Bränsle

- Med denna funktion kan du läsa av den totala bränsleförbrukningen i kWh för uppvärmning sedan idrifttagningen.

Meny → Information → Förbrukning → Historik → Varmvatten → EI

- Med denna funktion kan du läsa av den totala elförbrukningen för varmvatten sedan idrifttagningen.

Meny → Information → Förbrukning → Historik → Varmvatten → Bränsle

- Med denna funktion kan du läsa av den totala bränsleförbrukningen i kWh för varmvatten sedan idrifttagningen.

5.1.2.2 Avläsa diagram solenergiupptagning

Meny → Information → Solenergi

- Diagrammet under **Solenergi** visar det månatliga solvärmeutbytet under föregående år och nuvarande år i en jämförelse.

Den totala förbrukningen visas nere till höger. Högsta värdet för en månad under de senaste två åren visas uppe till höger.

5.1.2.3 Läsa av diagram miljövinst

Meny → Information → Omgivningsbidrag

- Diagrammet under **Omgivningsbidrag** visar de månatliga miljövinsterna under föregående år och nuvarande år i en jämförelse.

Den totala förbrukningen visas nere till höger. Högsta värdet för en månad under de senaste två åren visas uppe till höger.

5.1.2.4 Läsa av diagram strömförbrukning

Meny → Information → Strömförbrukning

- Diagrammet under **Strömförbrukning** visar den månatliga strömförbrukningen för föregående år och aktuellt år i en jämförelse.

Den totala förbrukningen visas nere till höger. Högsta värdet för en månad under de senaste två åren visas uppe till höger.

5.1.2.5 Diagram läsa av bränsleförbrukningen

Meny → Information → Bränsleförbrukning

- Diagrammet under **Bränsleförbrukning** visar den månatliga bränsleförbrukningen för föregående år och aktuellt år i en jämförelse.

Den totala förbrukningen visas nere till höger. Högsta värdet för en månad under de senaste två åren visas uppe till höger.

5.1.2.6 Läsa av diagram värmeåtervinningsvinst

Meny → Information → Värmeåtervinning

- Diagrammet under **Värmeåtervinning** visar den månatliga värmeåtervinningen för föregående år och aktuellt år i en jämförelse.

Den totala förbrukningen visas nere till höger. Högsta värdet för en månad under de senaste två åren visas uppe till höger.

5.1.3 Avläs installatörens kontaktdata

Meny → Information → Kontaktdata

- Om installatören har angett sitt firmanamn och telefonnummer vid installationen kan du avläsa dessa uppgifter under **Kontaktdata**.

5.1.4 Avläsa serienummer och artikelnummer

Meny → Information → Serienummer

- Med denna funktion kan produktens serienummer avläsas. Artikelnumret står på andra raden.

5.2 Inställningar

5.2.1 Ställ in börvärden

Med denna funktion ställer du in önskade temperaturer för zonen och varmvattenberedning.

5.2.1.1 Zon

Meny → Börvärde → ZON1

- För zonen kan du ställa in olika börtemperaturer:

Värme

- **Bör dag temp.värme:** Du ställer in en komfortabel rumstemperatur i bostadsrummen.
- **Bör natt temp.värme:** Du ställer in en låg rumstemperatur där bostadsrummen inte kyler ut.

Kyla

- **Bör dag temp.kyla:** Du ställer in en komfortabel rumstemperatur i bostadsrummen.

5.2.1.2 Varmvattenladdning



Fara!

Livs fara på grund av legionellabakterier!

Legionellabakterier utvecklar sig vid temperaturer under 60 °C.

- ▶ Låt installatören informera dig om åtgärderna för legionellaskydd som gjorts på din anläggning.
- ▶ Ställ inte in några vattentemperaturer under 60 °C utan att samråda med installatören.

Meny → Börvärde → Varmvatten

- För varmvattenkretsen kan du ställa in önskad temperatur **Varmvatten**.

När en värmepump är ansluten och önskad temperatur har ställts in på över 55 °C kan det hända att extravärmen övertar varmvattenförsörjningen till stor del.

5.2.2 Ställa in ventilationsnivå

Meny → Ventilationssteg

- Med denna funktion kan du ställa in hur snabbt den använda rumsluften ska bytas ut mot frisk utomhusluft.

max.ventilation dag: Ventilationen säkerställer en snabb luftväxling.

max. ventilation natt: Ventilationen säkerställer en reducerad luftväxling.

5.2.3 Tidsprogram

Med tidsprogrammet kan systemregleringen automatiskt växla mellan 2 gjorda inställningar vid fastställda tidpunkter. För att göra det anger du det önskade tidsfönstret i tidsprogrammet.

Ställ in tidsprogram **Värme** (→ Sida 12)

Ställ in tidsprogram **Kyla** (→ Sida 12)

Ställ in tidsprogram varmvattenkrets (→ Sida 12)

Ställ in tidsprogram **Varmvattencirkulation** (→ Sida 12)

Ställ in tidsprogram **Ventilation** (→ Sida 12)

Ställ in tidsprogram **Högtariff** (→ Sida 12)

För varje enskild dag och för de fördefinierade blocken (**Måndag - Fredag, Lördag - Söndag, Måndag - Söndag**) kan du skapa upp till 3 tidsfönster.

Vid inmatning av tidsfönster för enskilda dagar resp. block gäller alltid den senast gjorda inmatningen.

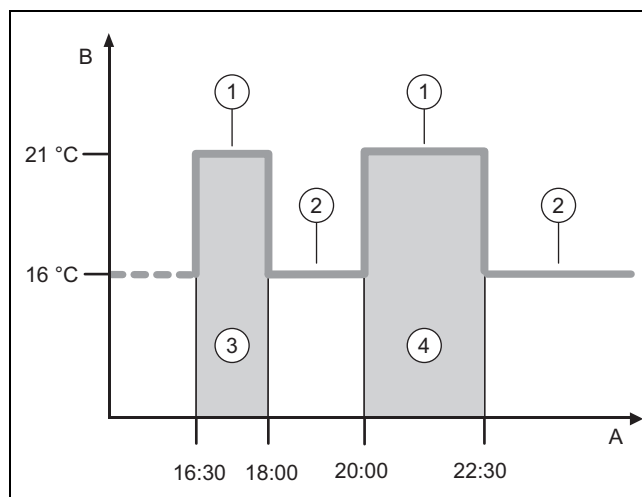
Om du inte har ställt in något tidsfönster använder systemregleringen de tidsfönster som ingår i fabriksinställningarna.



Anmärkning

En gång inställda tidsprogram bibehålls även vid spänningsförlust.

5.2.3.1 Exempel driftsätt Värme: tidsfönster för en dag



A	Klockslag	2	Bör natt temp.värme
B	Temperatur	3	Tidsfönster 1
1	Bör dag temp.värme	4	Tidsfönster 2

Temperaturerna (**Bör dag temp.värme** och **Bör natt temp.värme**) fastställer du i funktionen **Börvärde** ställa in (→ Sida 10).

Tiderna för tidsfönstret fastställer du i funktionen Tidsprogram **Värme** inställning (→ Sida 12).

Bör dag temp.värme: 21 °C

Bör natt temp.värme: 16 °C

Tidsfönster 1: 16.30–18.00

Tidsfönster 2: 20.00–22.30

Inom tidsfönstret reglerar systemregleringen rumstemperaturen till inställt **Bör dag temp.värme**.

Inom tidsfönstret reglerar systemregleringen rumstemperaturen till inställt **Bör natt temp.värme**.

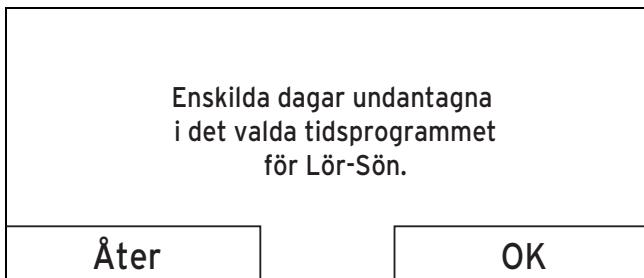
5.2.3.2 Snabbinställning av tidsprogram

Om du t.ex. behöver avvika tidsfönster för endast en arbetsdag i veckan, ställ först in tiderna för hela blocket **Måndag - Fredag**. Därefter ställer du in det avvika tidsfönstret för arbetsdagen.

5.2.3.3 Visa och ändra avvika tidsfönster i blocket

Måndag - Söndag	
Tidsfönster 1:	!! : !! - !! : !!
Tidsfönster 2:	!! : !! - !! : !!
Tidsfönster 3:	!! : !! - !! : !!
Åter	Välj

Om du visar ett block på displayen och har definierat ett avvika tidsfönster för en dag i det blocket markeras de tiderna i blocket på displayen med !!.



Om trycker på den högra funktionsknappen **Välj** visas ett meddelande på displayen med uppgift om avvikande tidsfönster. Du behöver inte anpassa tiderna.

Inställda tider för blocket som är markerat med !! kan du visa och ändra i displayen med höger väljarknapp **OK**.

5.2.3.4 Ställ in tidsprogram Värme

Meny → Tidsprogram → ZON1

- Tidsprogrammen är endast verksamma i automatisk drift för driftsättet **Värme**. Inom tidsfönstret reglerar systemregleringen anslutna rum till inställd önskad temperatur **Bör dag temp.värme**. Utanför tidsfönstret kopplar systemregleringen till driftsättet som installatören har ställt in: **Eco** eller **Bör natt temp.värme**. Om installatören har valt fabriksinställningen **Eco** så slår systemregleringen av värmefunktionen.

Ställ in driftsätt **Värme**. (→ Sida 14)

5.2.3.5 Ställ in tidsprogram Kyla

Meny → Tidsprogram → ZON1: Kyla

- Tidsprogrammen är verksamma i driftsättet **Kyla** och i specialdriftsätt **Manuell kyla**. I varje inställt tidsfönster gäller önskad temperatur som du har ställt in i funktionen **Börvärde**. Inom tidsfönstret kyler zonen av rummen till önskad temperatur **Bör dag temp.kyla**. Utanför detta tidsfönster kyla inte.

5.2.3.6 Ställ in tidsprogram för varmvattenberedning

Meny → Tidsprogram → Varmvatten

- Tidsprogram är endast verksamma i automatisk drift för varmvattenberedningen. I varje inställt tidsfönster gäller önskad temperatur **Varmvatten**. I slutet av ett tidsfönster kopplar systemregleringen från varmvattenberedningen till start för nästa tidsfönster.

5.2.3.7 Ställ in tidsprogram Varmvattencirkulation

Meny → Tidsprogram → Varmvattencirkulation

- Tidsprogrammen är verksamma för VVC endast i automatisk drift. De inställda tidsfönstren bestämmer VVC drifttider. Inom tidsfönstret är VVC inkopplad. Utanför tidsfönstret är VVC frånkopplad.

5.2.3.8 Ställ in tidsprogram Ventilation

Meny → Tidsprogram → Ventilation

- Tidsprogrammen är endast verksamma i automatisk drift för vädringen. I varje inställt tidsfönster gäller ventilationsnivåer som du har ställt in i funktionen **Ventilation**. Inom tidsfönstret reglerar systemregleringen ventilationsaggregatet maximalt på **max.ventilation dag**. Utanför tidsfönstret reglerar systemregleringen ventilationsaggregatet maximalt på **max. ventilation natt**.

5.2.3.9 Ställ in tidsprogram Högtariff

Meny → Tidsprogram → Högtariff

- Med denna funktion kan du ställa in när högtariff eller lågtariff ska tas med i kostnadsberäkningen.

Inom tidsfönstret: för högtariff

Utanför tidsfönstret: för lågtariff

Tiderna för högtariff beror på ditt energiförsörjningsföretag.

Om energiförsörjningsföretaget bara anger en tariff behöver du inte ställa in något tidsfönster. Kostnadsberäkningen för strömmen utförs med en tariff.

Ställ in kostnaderna (→ Sida 13)

5.2.4 Planera frånvaro

Meny → Planera frånvaro

- Med denna funktion ställer du in en tidsintervall och en temperatur för de dagar då du inte är hemma.

Värmeanläggningens beteende under inställt tidsintervall

- Varmvattnet värms inte upp.
- Den innan inställda temperaturen gäller för alla zoner.
- Vädringen går på det lägsta vädringssteget.
- Kylningen är avstängd.

Så länge funktionen **Planera frånvaro** är aktiverad har den prioritet framför inställt driftsätt. När angiven period har löpt ut eller när du har avbrutit funktionen arbetar värmeanläggningen åter med förinställt driftsätt.

5.2.5 Planera närvaro

Meny → Planera närvaro

- I angivet tidsintervall arbetar värmeanläggningen i driftsätt **Automatik** med inställningar för den dagen **Söndag** då funktionen **Tidsprogram** är inställd. När angiven period har löpt ut eller när du har avbrutit funktionen arbetar värmeanläggningen åter med förinställt driftsätt.

5.2.6 Välj språk

Meny → Grundinställning → Språk

- Med denna funktion kan du ställa om till det språk som skall visas på displayen.

5.2.6.1 Ställ in språk

1. Tryck på den vänstra funktionsknappen tills huvudbilden visas.
2. Tryck en gång till på den vänstra funktionsknappen.
3. Vrid vridreglaget till höger tills den streckade linjen visas.
4. Vrid vridreglaget till vänster tills den andra listposten ovanför den streckade linjen är markerad.
5. Tryck två gånger på den högra funktionsknappen.
6. Vrid vridreglaget tills du hittar ett språk som du kan.
7. Tryck på den högra funktionsknappen.

5.2.7 Ställa in datum och klockslag



Anmärkning

Om du gör hela värmeanläggningen spänningslös går klockan korrekt i 30 minuter till. Därefter behöver du ställa in datum och klockslag på nytt.

5.2.7.1 Ställ in datum

Meny → **Grundinställning** → **Datum/klockslag** → **Datum**

- Med den här funktionen ställer du in aktuellt datum. Alla funktioner, som innehåller ett datum hänför sig till det inställda datumet.

5.2.7.2 Ställ in klockslag

Meny → **Grundinställning** → **Datum/klockslag** → **Klockslag**

- Med den här funktionen ställer du in aktuellt klockslag. Alla funktioner som innehåller en klocktid hänför sig till det inställda klockslaget.

5.2.8 Aktivera automatisk eller manuell omställning av sommartiden

Meny → **Grundinställning** → **Datum/klockslag** → **Sommartid**

- Med denna funktion kan du ställa in systemregleringen för automatisk omställning eller manuell omställning till sommartid.
- **auto**: Systemregleringen ställer automatiskt om till sommartid. Systemregleringen använder centraleuropeisk sommartid: början = sista söndagen i mars, slut = sista söndagen i oktober.
- **manuell**: du måste ställa om till sommartid manuellt.

Om utegivaren är utrustad med en DCF77-mottagare sker omställningen automatiskt. Funktionen **Sommartid** används inte.

5.2.9 Ställ in kontrast på displayen

Meny → **Grundinställning** → **Display** → **Displaykontrast**

- Med denna funktion kan du anpassa displaykontrasten efter hur ljus det är i omgivningen, så att displayen blir lätt att läsa av.

5.2.10 Aktivera Knapplås

Meny → **Grundinställning** → **Display** → **Knapplås**

- Med denna funktion aktiverar du knappspärren. Efter 1 minut utan att knappen eller vridhuvudet manövreras är knappspärren aktiv och du kan inte längre av misstag ändra någon funktion.

Vid varje aktivering av systemregleringen visas meddelandet **Knapplås aktivt 3 sekunder för att låsa upp Tryck OK** på displayen. Om du trycker på OK-knappen i 3 sekunder visas grundvisningen och du kan ändra funktionerna. Knappspärren är aktiv igen om du under 1 minut inte manövrerar knappen eller vridknappen.

För att häva knappspärren måste den först låsas upp och sedan i funktionen **Knapplås** väljs värdet **från**.

5.2.11 Ställ in vald display

Meny → **Grundinställning** → **Display** → **Preferensdisplay**

- Med denna funktion kan du välja om data för värmning, kylning eller ventilation ska visas på huvudbilden.

5.2.12 Ställ in kostnaderna

För korrekt beräkning måste alla tariffer anges i valutaenhet per kWh.

Om du har tarifferna i valutaenhet per m³ tillgängliga så ber du ditt energiförsörjningsföretag om tarifferna i valutaenhet per kWh.

Om ditt energiförsörjningsföretag bara anger en taxa, ange samma värde för funktionerna **Elpris (högtariff)** (→ Sida 14) och **Elpris (lågtariff)** (→ Sida 13).

Avrunda tariffuppgifterna till en decimal. För att få den faktor som skall ställas in multiplicerar du värdet med 10.

Exempel:

	Kostnad	Faktor som skall ställas in
Energikostn Tills (gas, olja, ström)	11,3 Valutaenhet/kWh	113
Elpris (lågtariff) (värmepump)	14,5 Valutaenhet/kWh	145
Elpris (högtariff) (värmepump)	18,7 Valutaenhet/kWh	187

5.2.12.1 Ställa in tariff tilläggsvärmare

Meny → **Grundinställning** → **Kostnad** → **Energikostn Tills**

- Med denna funktion kan hybridmanagern beräkna kostnaderna för den extra värmekällan. För det behöver hybridmanagern den faktor som skall ställas in.

För att kunna mata in rätt faktor behöver du ta reda på tariffen hos ditt energiförsörjningsföretag och beräkna faktorn enligt exemplet.

5.2.12.2 Ställ in låg strömtariff

Meny → **Grundinställning** → **Kostnad** → **Elpris (lågtariff)**

- Med denna funktion kan hybridmanagern beräkna kostnaderna för den extra värmekällan. För det behöver hybridmanagern den faktor som skall ställas in.

För att kunna mata in rätt faktor behöver du ta reda på tariffen hos ditt energiförsörjningsföretag och beräkna faktorn enligt exemplet.

5.2.12.3 Ställ in hög strömtariff

Meny → Grundinställning → Kostnad → Elpris (högtariff)

- Med denna funktion kan hybridmanagern beräkna kostnaderna för den extra värmekällan. För det behöver hybridmanagern den faktor som skall ställas in.

För att kunna mata in rätt faktor behöver du ta reda på tariffen hos ditt energiförsörjningsföretag och beräkna faktorn enligt exemplet.

5.2.13 Ställ in offset rumstemperatur

Meny → Grundinställning → Kalibrera temp.givare → Rumstemp.

- Om systemregleringen är installerad i ett rum kan den visa aktuell rumstemperatur.

Systemregleringen har en inbyggd givare för mätning av rumstemperaturen. Med Offset kan du korrigera det uppmätta temperaturvärdet.

5.2.14 Ställ in offset utetemperatur

Meny → Grundinställning → Kalibrera temp.givare → Ute-temp.

- Termometern i systemregleringens utetemperaturgivare mäter utetemperaturen. Med Offset kan du korrigera det uppmätta temperaturvärdet.

5.2.15 Ändra zonnamn

Meny → Grundinställning → Mata in zonnamn

- Du kan valfritt ändra zonnamnet som fabriken givit. Namnen är begränsade till tio tecken.

5.2.16 Aktivera Värmeåtervinning

Meny → Grundinställning → Vädring-ventilation → Värmeåtervinning

- Funktionen **Värmeåtervinning** är inställd på **auto**. Det betyder att en intern reglering kontrollerar om en värmeåtervinning är meningsfull eller om utomhusluften skall ledas in direkt i bostaden. Närmare detaljer anges i driftsanvisningen från och med **recoVAIR.../4**.

Om du har valt **aktivera** används värmeåtervinning konstant.

5.2.17 Ställ in rumsluftfuktighet

Meny → Grundinställning → max. rumsluftfukt

- Om rumsluftfuktigheten överstiger det inställda värdet kopplas en ansluten avfuktare in. När värdet har sjunkit under det inställda värdet kopplas avfuktaren från.

5.2.18 Återställ till fabriksinställning

Du kan återställa inställningarna för **Tidsprogram** eller för **Allt** till fabriksinställningar.

Meny → Grundinställning → Fabriksåterställning → Tidsprogram

- Med **Tidsprogram** återställer du alla inställningar som du gjort i funktionen **Tidsprogram** till fabriksinställning. Alla andra inställningar som också innehåller tidpunkter, som t.ex. **Datum/klockslag**, förblir oberörda.

Medan systemregleringen återställer inställningarna för tidsprogrammet till fabriksinställningar visas **Återställ** på displayen. Därefter visas grundvisningen på displayen.



Se upp!

Fara för tekniskt fel!

Funktionen **Fabriksåterställning** → **Allt** återställer alla inställningar till fabriksinställningarna, även de inställningar som installatören har gjort. Det kan bli så att värmeanläggningen därefter inte längre går att använda.

- ▶ Låt installatören återställa alla inställningar till fabriksinställningen.

Meny → Grundinställning → Fabriksåterställning → Allt

- Medan systemregleringen ställer tillbaka inställningarna till fabriksinställningar visas **Fabriksåterställning? Återställ** på displayen. Därefter visas installationsassistenten som endast installatörer får betjäna.

5.2.19 Installatörsnivå

Installatörsnivån är förbehållen installatören och skyddas därför av en kodnyckel. På den här nivån kan installatören göra de inställningar som behövs.

5.3 Driftsätt

Driftsätten kan aktiveras direkt från varje driftsätt med höger väljarknapp **Driftssätt**. Om värmeanläggningen är utrustad med flera zoner gäller det aktiverade driftssättet bara för den zon som installatören har förinställt.

Vid flera aktiverade zoner kan du ställa in ett separat driftsätt för varje zon med vänster väljarknapp **Meny** → **Grundinställning**.

Sökvägen som inleder beskrivningen av ett driftsätt visar hur du kommer till driftsättet i menystrukturen.

5.3.1 Ställ in driftsätt Värme

Driftssätt → Värme

Meny → Grundinställning → Driftssätt → ZON1 → Värme

- Med denna funktion kan du fastställa hur värmeanläggningen ska bete sig vid uppvärmning.

från: i detta driftsätt är zonen avstängd och frostskyddsfunktionen är aktiverad.

auto: driftstypen reglerar zonen till inställd önskad temperatur **Bör dag temp.värme** i inställda tidsfönster som du har fastställt i tidsprogrammet.

Utanför tidsfönstren arbetar systemregleringen enligt det av installatören inställda regleringssättet.

- **Eco:** Värmefunktionen är avstängd och systemregleringen övervakar utetemperaturen. Om utetemperaturen sjunker under 3 °C kopplar systemregleringen till värmefunktionen när frostskyddsfördröjningen gått ut och reglerar rumstemperaturen till inställd önskad temperatur **Bör natt temp.värme**. Trots tillkopplad värmefunktion är brännaren endast aktiv vid behov. Om utetemperaturen stiger över 4 °C slår systemregleringen av värmen, men övervakningen av utetemperaturen förblir aktiv.

- **Nattemp.:** Värmefunktionen är tillkopplad och systemregleringen reglerar rumstemperaturen till inställd önskad temperatur **Bör natt temp.värme**.

Dag: Driftsättet reglerar zonen till inställd önskad temperatur **Bör dag temp.värme**, utan att beakta inställt tidsfönster som du har fastställt i programmet.

Natt: Driftsättet reglerar zonen till inställd önskad temperatur **Bör natt temp.värme**, utan beaktande av inställt tidsfönster som du har fastställt i tidsprogrammet.

5.3.2 Ställ in driftsätt Kyla

Driftsätt → **Kyla**

Meny → **Grundinställning** → **Driftsätt** → **ZON1** → **Kyla**

- Med denna funktion kan du fastställa hur värmeanläggningen ska bete sig vid kylning.

från: i detta driftsätt är zonen avstängd.

auto: driftstypen reglerar zonen till inställd önskad temperatur **Bör dag temp.kyla** i inställda tidsfönster som du har fastställt i tidsprogrammet. Utanför tidsfönstret är funktionen **Kyla** avstängd.

Dag: Driftsättet reglerar zonen till inställd önskad temperatur **Bör dag temp.kyla**, utan beaktande av inställt tidsfönster som du har fastställt i tidsprogrammet.

5.3.3 Ställ in driftsätt Vädring-ventilation

Hur ventilationsenheten arbetar med ventilationsnivåer beskrivs i bruksanvisningen till ventilationsenheten.

Driftsätt → **Vädring-ventilation**

- Med denna funktion kan du fastställa hur ventilationsaggregatet ska bete sig vid ventilation.

auto: Driftsättet reglerar luftväxlingen via inställd ventilationsnivå **max.ventilation dag** i inställt tidsfönster som du har fastställt i tidsprogrammet. Inställd ventilationsnivå **max.ventilation natt** ligger utanför tidsfönstret.

Om luftkvalitetssensorer är anslutna till ventilationsaggregatet så varierar ventilationsaggregatet ventilationsnivåerna:

- Vid bra luftkvalitet arbetar ventilationsaggregatet med en lägre ventilationsnivå än den som är inställd.
- Vid dålig luftkvalitet arbetar ventilationsaggregatet med en högre ventilationsnivå. Ventilationsaggregatet kan dock inte överskrida inställd ventilationsnivå **max.ventilation dag** och **max. ventilation natt**.

Dag: Driftsättet reglerar luftutväxlingen konstant med värdet som du har ställt in i ventilationsnivån **max.ventilation dag**.

Natt: Driftsättet reglerar luftutväxlingen konstant med värdet som du har ställt in i ventilationsnivån **max. ventilation natt**.

5.3.4 Ställ in driftsätt varmvattenberedning

Driftsätt → **Varmvatten**

- Med denna funktion kan du fastställa hur värmeanläggningen skall bete sig vid varmvattenberedningen.

från: varmvattenberedningen är avstängd och frostskyddsfunktionen aktiverad.

auto: Driftsättet reglerar varmvattenberedningen till inställd önskad temperatur **Varmvatten** i inställda tidsfönster, som du har fastställt i tidsprogrammet.

Dag: Driftsättet reglerar zonen till inställd önskad temperatur **Varmvatten**, utan beaktande av inställt tidsfönster som du har fastställt i tidsprogrammet.

5.3.5 Driftsätt cirkulation

Driftsätt cirkulation motsvarar alltid driftsätt varmvatten. Du kan inte ställa in avvikande driftsätt.

5.4 Specialdriftsätt

Specialdriftsätten kan aktiveras direkt från alla driftsätt med höger väljarknapp **Driftsätt**. Om värmeanläggningen är utrustad med flera zoner gäller det aktiverade specialdriftsättet bara för den zon som installatören har förinställt.

Vid flera aktiverade zoner kan du ställa in ett separat driftsätt för varje zon med vänster väljarknapp **Meny** → **Grundinställning**.

Sökvägen som inleder beskrivningen av ett specialdriftsätt anger hur du kan nå specialdriftsättet i menystrukturen.

5.4.1 Aktivera manuell kylning

Driftsätt → **Manuell kyla**

- Om utetemperaturen är hög kan du aktivera specialdriftsättet **Manuell kyla**. Du kan bestämma för vilka dagar du vill aktivera specialdriftsättet. Om du aktiverar **Manuell kyla** kan du inte samtidigt värma upp. Funktionen **Manuell kyla** har prioritet framför uppvärmning.

Inställningen gäller så länge specialdriftsättet är aktivt. Specialdriftsättet avaktiveras när de inställda dagarna utlöpt eller när utetemperaturen sjunker under 4 °C.

Om du vill ställa in temperatur separat för flera zoner kan du ställa in temperaturer med funktionen **Börvärde**.

5.4.2 Aktivera 1 dag närvaro aktiv

Driftsätt → **1 dag närvaro aktiv**

Meny → **Grundinställning** → **Driftsätt** → **ZON1** → **1 dag närvaro aktiv**

- Specialdriftsättet **1 dag närvaro aktiv** aktiverar den automatiska driften i driftsättet **Värme** med inställningarna för **Söndag**.

Specialdriftsättet avaktiveras automatiskt från kl 24:00, eller så avbryter du specialdriftsättet innan dess. Därefter övergår värmeanläggningen till förinställt driftsätt.

5.4.3 Aktivera 1 dag frånvaro aktiv

Driftsätt → **1 dag frånvaro aktiv**

Meny → **Grundinställning** → **Driftsätt** → **ZON1** → **1 dag frånvaro aktiv**

- Specialdriftsättet **1 dag frånvaro aktiv** reglerar rumstemperaturen till börvärde **Natt**.

Varmvattenberedningen och VVC-pumpen är fränkopplade och frostskyddet är aktiverat.

Ventilationen är aktiverad och arbetar med lägsta ventilationsnivå.

Specialdriftsättet avaktiveras automatiskt från kl 24:00, eller så avbryter du specialdriftsättet innan dess. Därefter övergår värmeanläggningen till förinställt driftsätt.

5.4.4 Aktivera 1 x vädring - ventilation

Driftsätt → **1 x vädring - ventilation**

Meny → **Grundinställning** → **Driftsätt** → **ZON1** → **1 x vädring - ventilation**

- Specialdriftsättet **1 x vädring - ventilation** stänger av zonen under 30 minuter.

Frostskyddsfunktionen aktiveras och varmvattenladdningen och cirkulationen förblir inkopplade.

Ventilationen är aktiverad och arbetar med högsta ventilationsnivå.

Specialdriftsättet avaktiveras automatiskt efter att 30 minuter har gått eller om du avbryter det. Därefter arbetar värmeanläggningen i förinställt driftsätt igen.

5.4.5 Aktivera Party aktiv

Driftsätt → Party aktiv

Meny → Grundinställning → Driftsätt → ZON1 → Party aktiv

- Specialdriftsättet reglerar rumstemperaturen på bõrvår-det **Dag**, varmvattnet på bõrvår-det **Varmvatten** och våd-ringen på våd-ringssteget **max.ventilation dag** i enlighet med det inställda tidsfõn-stret. Cirkulationen är aktiverad.

Specialdriftsättet avaktiveras automatiskt efter att 6 timmar har gått eller om du avbryter det. Därefter arbetar värmeanläggningen i förinställt driftsätt igen.

5.4.6 Aktivera 1x VVB Aktiv

Driftsätt → 1x VVB Aktiv

- Specialdriftsättet **1x VVB Aktiv** värmer upp vattnet i varmvattenberedaren till inställd temperatur **Varmvatten**.

Specialdriftsättet är aktivt i 1 timme om du inte avbryter det innan dess. Därefter arbetar värmeanläggningen med förinställt driftsätt.

5.4.7 Aktivera Systemet avstängt

Driftsätt → Systemet avstängt

- Specialdriftsättet **Systemet avstängt** kopplar ifrån värmefunktionen, varmvattenkretsen, cirkulationen och kylningen. Frostskyddsfunktionen är aktiverad.

Ventilationen är aktiverad och arbetar med lägsta ventilationsnivå.

Specialdriftsättet avaktiveras genom att du avbryter specialdriftsättet. Därefter arbetar värmeanläggningen åter med förinställt driftsätt.

5.5 Meddelanden

5.5.1 Underhållsmeddelande

Underhållsmeddelanden (→ bilaga C)

När underhåll behõvs visar systemregleringen ett underhållsmeddelande på displayen.

För att skydda värmeanläggningen mot driftstopp och skador bõr du fõlja anvisningarna i dessa underhållsmeddelanden:

- ▶ Beakta driftsanvisningen till den visade enheten.
- ▶ Utför endast de underhållsanvisningar, som beskrivs i driftsanvisningen till den visade enheten.
- ▶ För alla andra underhållsanvisningar meddelar du installatören.

5.5.2 Felmeddelande

Störningsmeddelanden (→ bilaga B)

På systemregleringens display visas ett felmeddelande med felkoden (t.ex. F.33) och den berõrda värmegeneratoren.

- ▶ Tryck på våljarknappen **Reset**.

- I displayen visas **Aterstáll fel i Värmepump / panna?**.

▶ Tryck på våljarknappen **OK**.

- I displayen visas kort **Fel i Värmepump / panna har återstállts**.

▶ Om felet fortfarande kvarstáll, underrätta installatören.

Om du vill se grundvisningen i displayen igen, tryck på vån-ster våljarknapp **Åter**.

Du kan läsa av aktuella felmeddelanden under **Meny → In-formation → Systemstatus → Felstatus**. Så snart det finns ett felmeddelande för värmeanläggningen föreligger visas in-ställningsnivån värdet **Fellista**. Höger våljarknapp har funk-tionen **Visa**.

6 Felsökning

Störningsåtgärd (→ bilaga B)

6.1 Göra inställning vid bortfall av värmepumpen

Om störningsmeddelandet **Begränsad drift / Komfortsäk-ring Inaktiv** visas på displayen så fungerar inte värmepum-pen och systemregleringen övergår till nöddrift. Reservvär-mekällan försörjer nu värmeanläggningen med värmeenergi. Installatören har vid installationen för nöddrift strypt tempe-raturen. Du märker att varmvattnet och värmen inte når rätt temperatur.

Innan installatören kommit kan du vålja följande inställningar med vridknappen:

Inaktiv: Systemregleringen arbetar i nöddrift, värme och varmvatten bara måttligt varm.

Värme: Den extra värmekällan övertar värmedriften, upp-värmning varm, varmvatten kallt.

VV: Den extra värmekällan övertar värmedriften, varmvatten varmt, uppvärmning kall.

VV+Värme: Den extra värmekällan övertar värme- och varm-vattendrift, värme och varmvatten varm.

Den extra värmekällan är inte lika effektiv som värmepum-pen och därmed är det dyrt att endast generera värme med den extra värmekällan.

Om du vill göra inställningar på systemregleringen, klicka på **Åter** och på displayen visas grundvisningen. Efter 5 minuter utan manõvrering visas störningsmeddelandet på displayen igen.

7 Underhåll

7.1 Underhåll av produkten

- ▶ Rengör höljet med en fuktig duk och lite tvål utan lösningsmedel.
- ▶ Använd inga sprejer, slipmedel, lösningsmedel eller klorhaltiga rengöringsmedel.

8 Avställning

8.1 Ta produkten ur drift

Om produkten ska bytas ut eller tas bort måste värmeanläggningen tas ur drift.

- ▶ Låt en installatör utföra arbetena.

8.2 Återvinning och avfallshantering

- ▶ Beakta anvisningarna för återvinning och avfallshantering i installationsanvisningen.

9 Garanti och kundtjänst

9.1 Garanti

Giltighet: Finland

Närmare information om tillverkargarantin lämnas på baksidan angiven kontaktadress.

Giltighet: Sverige

Vaillant lämnar dig som ägare en garanti under två år från datum för drifttagningen. Under denna tid avhjälper Vaillants kundtjänst kostnadsfritt material- eller tillverkningsfel.

Vi åtar oss inget ansvar för fel, som inte beror på material- eller tillverkningsfel, t.ex. fel på grund av osakkunnig installation eller hantering i strid mot föreskrifterna. Vi lämnar fabriksgaranti endast om apparaten installerats av en auktoriserad fackman.

Om arbeten på apparaten inte utförs av vår kundtjänst, bortfaller fabriksgarantin. Fabriksgarantin bortfaller också om delar, som inte godkänts av Vaillant, monteras i apparaten.

Fabriksgarantin täcker inte anspråk utöver kostnadsfritt avhjälpande av fel, t.ex. skadeståndskrav.

9.2 Kundtjänst

Giltighet: Finland

Kontaktadresser för vår kundtjänst hittar du på baksidan angiven adress eller på www.vaillant.fi.

Giltighet: Sverige

Kontaktadresser för vår kundtjänst hittar du på baksidan angiven adress eller på www.vaillant.se.

10 Tekniska data

10.1 Produktdata enligt EU-förordningen nr. 811/2013, 812/2013

Den årstidsberoende rumsuppvärmningseffektiviteten innehåller vid apparater med integrerade utegivarstyrda regleringar inklusive rumstermostatfunktionen alltid korrigeringsfaktorn för reglerteknologiklass VI. En avvikelse hos den årstidsberoende rumsuppvärmnings-effektiviteten är möjlig vid avaktivering av denna funktion.

Temperaturregulatorns klass	VI
Bidrag till den årstidsberoende rumsuppvärmnings-energieffektiviteten η_s	4,0 %

Bilaga

A Översikt över betjänings- och visningsfunktionerna



Anmärkning

Listade funktioner och driftsätt är inte tillgängliga för alla systemkonfigurationer.

A.1 Driftsätt

Driftsätt	Inställning	Fabriksinställning
Driftsätt		
Värme	från, auto, Dag, Natt	auto
Kyla	från, auto, Dag	auto
Vädning-ventilation	auto, Dag, Natt	auto
Varmvatten	från, auto, Dag	auto
Specialdriftsätt		
Manuell kyla	aktiv	–
1 dag närvaro aktiv	aktiv	–
1 dag frånvaro aktiv	aktiv	–
1 x vädning - ventilation	aktiv	–
Party aktiv	aktiv	–
1x VVB Aktiv	aktiv	–
Systemet avstängt	aktiv	–

A.2 Användarnivå

Beskrivning av funktionerna för **ZON1** gäller ställföreträdande för alla tillgängliga zoner.

Inställningsnivå	Värden		Enhet	Steg, urval	Fabriksinställning
	min.	max.			
Information → Systemstatus →					
System ----					
Felstatus	aktuellt värde			Inget fel, Fellista	
Green IQ				av, på	på
Vattentryck	aktuellt värde		bar		
Systemstatus	aktuellt värde			Standby, Värmedrift, Kylning, VV	
Brännare	aktuellt värde			till, från	
Kollektortemperatur	aktuellt värde		°C		
Solenergi	aktuellt värde		kWh		
Solenergi återställ.				Ja, Nej	Nej
Ber. sparad energi	aktuellt värde		kWh		
Återställ beräkning?				Ja, Nej	Nej
Aktuell rumsluftfukt	aktuellt värde		%		
Aktuell daggpunkt	aktuellt värde		°C		
triVAI	aktuellt värde				
ZON1 ----					
Bör dag temp.värme	5	30	°C	0,5	20
Bör dag temp.kyla	15	30	°C	0,5	24
Bör natt temp.värme	5	30	°C	0,5	15
Rumstemperatur	aktuellt värde		°C		
Ventilation ----					
Luftkval.sensor 1	aktuellt värde		ppm		
Luftkval.sensor 2	aktuellt värde		ppm		

Inställningsnivå	Värden		Enhet	Steg, urval	Fabriksinställning
	min.	max.			
Frånluftsfukt	aktuellt värde		% rel		
Information → Förbrukning → Aktuell månad →					
Värme ----					
El	totalt värde för den aktuella månaden		kWh		
Bränsle	totalt värde för den aktuella månaden		kWh		
Varmvatten ----					
El	totalt värde för den aktuella månaden		kWh		
Bränsle	totalt värde för den aktuella månaden		kWh		
Information → Förbrukning → Senaste månad →					
Värme ----					
El	totalt värde för den aktuella månaden		kWh		
Bränsle	totalt värde för den aktuella månaden		kWh		
Varmvatten ----					
El	totalt värde sedan idrifttagningen		kWh		
Bränsle	totalt värde sedan idrifttagningen		kWh		
Information → Förbrukning → Historik →					
Värme ----					
El	totalt värde sedan idrifttagningen		kWh		
Bränsle	totalt värde sedan idrifttagningen		kWh		
Varmvatten ----					
El	totalt värde sedan idrifttagningen		kWh		
Bränsle	totalt värde sedan idrifttagningen		kWh		
Information → Solenergi →					
Stapeldiagram	Jämförelse mellan föregående och innevarande år	kWh/månad			
Information → Omgivningsbidrag →					
Stapeldiagram	Jämförelse mellan föregående och innevarande år	kWh/månad			
Information → Strömförbrukning →					
Stapeldiagram	Jämförelse mellan föregående och innevarande år	kWh/månad			
Information → Bränsleförbrukning →					
Stapeldiagram	Jämförelse mellan föregående och innevarande år	kWh/månad			

Inställningsnivå	Värden		Enhet	Steg, urval	Fabriksinställning
	min.	max.			
Information → Värmeåtervinning →					
Stapeldiagram	Jämförelse mellan föregående och innevarande år		kWh/månad		
Information → Kontaktdata →					
Företag Telefonnummer	aktuellt värde				
Information → Serienummer					
Produktens nummer	permanent värde				
Börvärde → ZON1 →					
Bör dag temp.värme	5	30	°C	0,5	20
Bör dag temp.kyla	15	30	°C	0,5	24
Bör natt temp.värme	5	30	°C	0,5	15
Börvärde → Varmvatten →					
Varmvatten	35	70	°C	1	60
Fläktsteg →					
max.ventilation dag	Beroende på ventilationsaggregatet			1	Beroende på ventilationsaggregatet
max. ventilation natt	Beroende på ventilationsaggregatet			1	Beroende på ventilationsaggregatet
Tidsprogram → ZON1 (uppvärmning) →					
Tidsprogram → ZON1: Kyla →					
Tidsprogram → Varmvattencirkulation →					
Tidsprogram → Ventilation →					
enstaka dagar och block				Måndag, Tisdag, Onsdag, Torsdag, Fredag, Lördag, Söndag och Måndag - Fredag, Lördag - Söndag, Måndag - Söndag	mån - fre: 06:00 - 22:00 lör: 07:30 - 23:30 sö: 07:30-22:00
Tidsfönster 1: Start - slut Tidsfönster 2: Start - slut Tidsfönster 3 Start - slut	00:00	24:00	tim:min	00:10	
Tidsprogram → Varmvatten →					
enstaka dagar och block				Måndag, Tisdag, Onsdag, Torsdag, Fredag, Lördag, Söndag och Måndag - Fredag, Lördag - Söndag, Måndag - Söndag	mån till fre: 05:30 - 22:00 lör: 07:00 - 23:30 sö: 07:00-22:00
Tidsfönster 1: Start - slut Tidsfönster 2: Start - slut Tidsfönster 3 Start - slut	00:00	24:00	tim:min	00:10	
Tidsprogram → Högtariff →					
enstaka dagar och block				Måndag, Tisdag, Onsdag, Torsdag, Fredag, Lördag, Söndag och Måndag - Fredag, Lördag - Söndag, Måndag - Söndag	mån - sön: 11:00-13:00

Inställningsnivå	Värden		Enhet	Steg, urval	Fabriksinställning
	min.	max.			
Tidsfönster 1: Start - slut Tidsfönster 2: Start - slut Tidsfönster 3 Start - slut	00:00	24:00	tim:min	00:10	mån - sön: 11:00-13:00
Planera frånvaro →					
Börjar	01.01.01	31.12.99	dd.mm.åå	Dag.Månad.År	01.01.14
Avslutas	01.01.01	31.12.99	dd.mm.åå	Dag.Månad.År	01.01.14
Temperatur	5	30	°C	1	15
Planera närvaro →					
Börjar	01.01.01	31.12.99	dd.mm.åå	Dag.Månad.År	01.01.14
Avslutas	01.01.01	31.12.99	dd.mm.åå	Dag.Månad.År	01.01.14
Grundinställning → Språk →					
				valbart språk	Svenska
Grundinställning → Datum/klockslog →					
Datum	01.01.01	31.12.99	dd.mm.åå	Dag.Månad.År	01.01.15
Klockslog	00:00	23:59	tim:min	00:10	08:00
Sommartid				manuell, auto	manuell
Grundinställning → Display →					
Displaykontrast	1	15		1	9
Knapplås				från, till	från
Preferensdisplay				Värme, Kyla, Vädring	Värme
Grundinställning → Kostnad →					
Energikostn Tills	1	999		1	12
Elpris (lågtariff)	1	999		1	16
Elpris (högtariff)	1	999		1	20
Grundinställning → Kalibrera temp.givare →					
Rumstemp.	-3,0	3,0	K	0,5	0,0
Utetemp.	-3,0	3,0	K	0,5	0,0
Grundinställning → Driftssätt → ZON1 →					
Värme				från, auto, Dag, Natt	auto
Kyla				från, auto, Dag	auto
1 dag närvaro aktiv				aktiv, inte aktiv	inte aktiv
1 dag frånvaro aktiv				aktiv, inte aktiv	inte aktiv
1 x vädring - ventilation				aktiv, inte aktiv	inte aktiv
Party aktiv				aktiv, inte aktiv	inte aktiv
Grundinställning → Mata in zonnamn →					
ZON1	1	10	bokstav, siffra	A till Ö, 0 till 9, mellanslag	ZON1
Grundinställning → Vädring-ventilation →					
Värmeåtervinning				auto, aktivera, från	auto

Inställningsnivå	Värden		Enhet	Steg, urval	Fabriksinställning
	min.	max.			
Grundinställning → max. rumsluftfukt →					
max. rumsluftfukt	30	70	% rel	1	40
Grundinställning → Fabriksåterställning →					
Tidsprogram				Ja, Nej	Nej
Allt				Ja, Nej	Nej
Installatörsnivå →					
Skriv in lösen	000	999		1	000


B Felsökning

Funktionsfel	Möjlig orsak	Åtgärd
Displayen förblir mörk	Programfel	<ol style="list-style-type: none"> Koppla från nätströmställaren på alla värmegeneratorer i ca. 1 minut och sedan till igen. Om felet fortfarande kvarstår, underrätta installatören.
Ratten ändrar inte indikeringen	Programfel	<ol style="list-style-type: none"> Koppla från nätströmställaren på alla värmegeneratorer i ca. 1 minut och sedan till igen. Om felet fortfarande kvarstår, underrätta installatören.
Funktionsknapparna ändrar inte indikeringen	Programfel	<ol style="list-style-type: none"> Koppla från nätströmställaren på alla värmegeneratorer i ca. 1 minut och sedan till igen. Om felet fortfarande kvarstår, underrätta installatören.
Displayvisning: Knapplås aktivt 3 sekunder för att låsa upp Tryck OK , ingen ändring av inställningar och värden är möjlig	Knappspärren är aktiv	<ol style="list-style-type: none"> Om du vill ändra värden, följ anvisningarna på displayen. Läs även igenom funktionen aktivera Knapplås (→ Sida 13).
Displayvisning: Begränsad drift / Komfortsäkring , otillräcklig uppvärmning av värme och varmvatten	Värmepumpen arbetar inte	<ol style="list-style-type: none"> Meddela installatören. Välj inställningen för nöddrift tills installatören kommer. Läs för detta igenom om funktionen Göra inställning vid bortfall av värmepumpen (→ Sida 16).
Displayvisning: Fel F Fel i värmepump / panna , i displayen visas den konkreta felkoden efter F., t.ex. F.33 och konkret värmegenerator	Fel värmegenerator	<ol style="list-style-type: none"> Genomför ett Reset felmeddelande (→ Sida 16). Om felet fortfarande kvarstår, underrätta installatören.

C Underhållsmeddelanden

Underhållsmeddelandet **Underhåll värmepump 1** står till exempel för underhållsmeddelanden hos värmepumpar 1 till 7.

Underhållsmeddelandet **Underhåll varmvattenberedare 1** står till exempel för underhållsmeddelanden hos värmegenerator 1 till 7.

#	Kod/betydelse	Beskrivning	Underhållsarbete	Intervall	
1	Underhåll värmepump 1	Underhållsarbeten ska utföras på värmepumpen.	Underhållsarbetena hittar du i driftsanvisningen för respektive värmepump	Se driftsanvisningen för värmepumpen	
2	Underhåll varmvattenberedare 1	Underhållsarbeten ska utföras på värmegeneratören.	Underhållsarbetena hittar du i driftsanvisningen för respektive värmegenerator	Se driftsanvisningen för värmegeneratören	
3	Service ventilationsapparat	Underhållsarbeten ska utföras på ventilationsaggregatet.	Underhållsarbetena hittar du i driftsanvisningen för ventilationsaggregatet	Se driftsanvisningen för ventilationsaggregatet	
4	Vattenbrist	I värmeanläggningen är vattentrycket för lågt.	Underhållsarbetena hittar du i driftsanvisningen för respektive värmegenerator	Se driftsanvisningen för värmegeneratören	
5	Underhållsdatum Nästa underhåll den	Installatören har angett ett datum när värmeanläggningen skall underhållas.	Meddela installatören när det behöver utföras underhållsarbeten	Registrerat datum i regleringen	

Nyckelordsförteckning

1	
1 dag frånvaro aktiv	15
1 dag närvaro aktiv	15
1 x vädring - ventilation	15
1x VVB Aktiv	16
A	
Aktivera Knapplås	13
Aktivera Värmeåtervinning	14
Användningsnivå	5
Artikelnummer	5
Avläs miljöutbyte	10
Avläsa solvärmestatistik	10
Avläsa strömförbrukningen	10
Avsedd användning	3
B	
Bränsleförbrukning	10
Börvärde	
ställa in	10
Varmvattenladdning	11
Zon	10
C	
CE-märkning	5
D	
Dokumentation	4
Driftsätt	14
Driftsätt i grundvisningen	6
Driftsätt Kyla , ställa in	15
Driftsätt Vädring-ventilation , ställa in	15
Driftsätt Värme , ställa in	14
E	
Energiförbrukning	9
Energivinst	9
Exempel, ändra displaykontrast	7
F	
Felmeddelande	16
Frost	3
Frostskyddsfunktion	5
H	
Huvudbild	6
Huvudfunktion	4
Hybridstyrning	5
I	
Information i grundvisningen	6
Installatörsnivå	14
Inställningsnivå	5
K	
Kontaktdata	10
Kontaktdata installatör	10
Kontaktinformation, auktoriserad installatör	10
Kylning	4
L	
Läs av artikelnummer	5, 10
Läs av serienummer	5, 10
Läs av systemstatus	8
Läsa av bränsleförbrukning	10
Läsa av värmeåtervinningsvinst	10
M	
Manuell kylning	15
Manövreringssätt	6
Mata in zonnamn	14
N	
Nomenklatur	4
O	
Omgivningsbidrag	10
P	
Party aktiv	16
Planera frånvaro	12
Planera närvaro	12
Programmerade funktionsknappar	5
R	
Rumstemperatur, ställ in offset	14
S	
Serienummer	5
Specialdriftsätt	15
1 dag frånvaro aktiv	15
1 dag närvaro aktiv	15
1 x vädring - ventilation	15
1x VVB Aktiv	16
Manuell kylning	15
Party aktiv	16
System FRÅN	16
Strömförbrukning	10
Ställ in datum	13
Ställ in displayen	13
Ställ in driftsätt varmvattenberedning	15
Ställ in hög strömtariff	14
Ställ in klockslag	13
Ställ in kostnaderna	13
Ställ in luftfuktigheten	14
Ställ in låg strömtariff	13
Ställ in normaltids	13
Ställ in offset rumstemperatur	14
Ställ in offset utetemperatur	14
Ställ in rumsluftfuktighet	14
Ställ in rumsluftfuktigheten	14
Ställ in sommartid	13
Ställ in tidsprogram för varmvattenberedning	12
Ställ in tidsprogram Högtariff	12
Ställ in tidsprogram Kyla	12
Ställ in tidsprogram Ventilation	12
Ställ in tidsprogram Värme	12
Ställ in vald display	13
Ställa in datum, klockslag	13
Ställa in kontrast på displayen	13
Ställa in tariff tilläggsvärmare	13
Ställa in ventilationsnivå	11
System FRÅN	16
Systemstatus	8
T	
Tidsfönster, avvikande tider i blocket	11
Tidsprogram	11
snabbinställning	11
Ställa in	11
Tidsprogram VVC	12
U	
Underhållsmeddelande	16
Undvik felfunktion	5
Utetemperatur, ställ in offset	14
V	
Valnivåer	5
Varmvattencirkulation	4
Varmvattenladdning	4, 11
Ventilation	4
Ventilationsnivå	11
Visning, solvärmestatistik	10
Visningsnivå	5

Välj språk.....	12
Värme.....	4
Värmeanläggning hybridmanager	5
Värmeåtervinningsvinst.....	10
Z	
Zon	4, 10
Zon i grundvisningen	6
A	
Återställ språk.....	13
Återvinning och avfallshantering	17

Leverantör**Vaillant Group Gaseres AB**

Norra Ellenborgsgatan 4 ■ S-23351 Svedala

Telefon 040 80330 ■ Telefax 040 968690

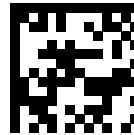
info@vaillant.se ■ www.vaillant.se

Vaillant Group International GmbH

Berghauser Strasse 40 ■ D-42859 Remscheid

Tel. +49 2191 18 0

www.vaillant.info



0020262564_01

Utgivare/tillverkare**Vaillant GmbH**

Berghauser Str. 40 ■ D-42859 Remscheid

Tel. +49 2191 18 0 ■ Fax +49 2191 18 2810

info@vaillant.de ■ www.vaillant.de

© Dessa anvisningar, eller delar av dem, skyddas av upphovsrätten och får inte mångfaldigas eller distribueras utan skriftligt godkännande från tillverkaren.

Tekniska ändringar förbehålls.