

För installatören



Installations- och Serviceanvisning ecoVIT



SE

Kondenserande gaspanna

VKK 226 E

VKK 286 E

VKK 366 E

VKK 476 E



Innehållsförteckning

	Sida		Sida
Hänvisningar till dokumentation	3	6 Anpassning till värmeanläggningen	22
Ytterligare dokumentation och servicehjälpmedel	3	6.1 Inställning av värmeeffekt	22
Placering och förvaring av dokumentation ..	3	6.2 Inställning av pumpefterlöpning	23
Använda symboler	3	6.3 Inställning av brännarspärtnid	24
1 Beskrivning av pannan	3	6.4 Inställningar vid anslutning till solvärmeanläggning	24
1.1 Typöversikt	3	6.5 Inställning av serviceintervaller	25
1.1.1 Typskylt	4	6.6 Inknappning av telefonnr. i DIA-systemet	26
1.2 CE-märkning	4	7 Service och underhåll	27
1.3 Gaspannans användning	4	7.1 Generella hänvisningar	27
1.4 Gaspannans uppbyggnad	5	7.2 Säkerhetsföreskrifter	27
1.4.1 Funktionselement	5	7.3 Översikt över underhållsarbeten	28
1.4.2 Anslutningar på baksidan	6	7.4 Underhåll av brännarenhet	28
2 Säkerhetsföreskrifter	7	7.4.1 Demontering av brännarenhet	28
2.1 Säkerhetsföreskrifter	7	7.4.2 Rensning av brännkammare	29
2.1.1 Viktiga hänvisningar angående pannor för gasol	7	7.4.3 Kontroll av brännare	29
3 Montering	7	7.4.4 Montering av brännarenhet	29
3.1 Leveransomfattning	7	7.5 Rensning av vattenlås	29
3.1.1 Tillbehör	8	7.6 Avtappning/Påfyllning av gaspannan	30
3.2 Montageplats	8	7.6.1 Påfyllning	30
3.2.1 Föreskrifter för montageplatsen	8	7.6.2 Avtappning	30
3.3 Nödvändiga respektavstånd	8	7.6.3 Avtappning av anläggningen	30
3.4 Dimensioner	9	7.7 Funktionsavprovning	30
4 Installation	10	8 Avhjälpning av fel	31
4.1 Förberedelse av installation	10	8.1 Diagnos	31
4.2 Gasanslutning	10	8.1.1 Statuskoder	31
4.3 Anslutning på värmesidan	11	8.1.2 Diagnoskoder	31
4.4 Anslutning av varmvattenberedare	11	8.1.3 Felkoder	34
4.5 Anslutning av avgassystem	11	8.1.4 Felhistorik	34
4.6 Kondensavlopp	12	8.2 Reservdelslista	35
4.7 Anslutning till solvärmeanläggning	12	8.3 Utbyte av komponenter	35
4.8 El-installation	12	8.3.1 Säkerhetsföreskrifter	35
4.8.1 Nätanslutning	13	8.3.2 Utbyte av brännare	35
4.8.2 Anslutning av reglerutrustningar och tillbehör ..	13	8.3.3 Utbyte av elektroder	36
4.8.3 El-anslutningar för VKK 226 Till VKK 366) ..	15	8.3.4 Utbyte av fläkt	36
4.8.4 El-anslutningar för VKK 476	16	8.3.5 Utbyte av gasarmatur	36
4.9 Tillbehörsbox TECTRONIC	17	8.3.6 Utbyte av givare	36
5 Driftsättning	18	8.3.7 Utbyte av kretskort	37
5.1 Påfyllning av anläggningen	18	8.4 Kontroll av gaspannans funktioner	37
5.1.1 Påfyllning på värmesidan	18	9 Återvinning	37
5.1.2 Påfyllning av vattenlås	18	9.1 Pannan	37
5.2 Kontroll av gasinställning	18	9.2 Emballage	37
5.2.1 Gasinställning från fabrik	18	10 Tekniska data	38
5.2.2 Kontroll av anslutningstryck	19		
5.2.3 Kontroll av CO ₂ -innehåll och ev. inställning ..	20		
5.3 Kontroll av gaspannans funktion	20		
5.4 Undervisning av användare	22		
5.4.1 Fabriksgaranti	22		

Hänvisningar till dokumentation

De följande hänvisningarna är en vägvisare genom hela dokumentationen.

Följande dokument är gällande i samband med denna installations- och underhållsanvisning.

Vi påtar oss inget ansvar för skador som uppstår på grund av att våra anvisningar inte har följts.

Ytterligare dokumentation och service-hjälpmiddel är i påsen med panndokumentationen som ligger ovanför brännaren på pannan och innehåller följande:

För användaren:

1 Snabbguide	nr. 833445
1 Betjäningssanvisning	nr. 834626
1 Garantibevisrekvisition	nr. 802902

För VVS-installatören:

1 Installationsanvisning	nr. 834192
1 Monteringsanvisning avgassystem	nr. 834465

Servicehjälpmedel:

Till service och underhåll är följande kontroll- och mätapparater nödvändiga

- CO₂-mätapparat
- Manometer

Placering och bevaring av dokumentation

Överlämna denna installations- och underhållsanvisning till användaren av anläggningen. Denne sörjer för bevaringen, sådan att anvisningarna finns till hands, när det finns bruk för dem. Anvisningarna kan förvaras bakom frontluckan.

Använda symboler

Följ säkerhetsföreskrifterna i denna anvisning i samband med installationen av gaspannan!

De i texten använda symboler förklaras nedunder:



Fara!

Direkt fara för liv och lem!



Obs!

Potentiell farlig situation för anläggningen och miljö!



Observera

Anvisningar beträffande användandet!

- Symbol för en nödvändig aktivitet.

1 Beskrivning av gaspannan

1.1 Typöversikt

Gaspannetyp	Bestämmelsesland (Beteckning enligt 1510 3166)	Apparat-kategori	Gasart	Nominell effekt P (kW)
VKK 226 H I DK	SE (Danmark Sverige)	II ₂ H ₃ P	Naturgas H G20 F Gas Propan G31	8,3 - 22,5 (40/30 °C) 7,2 - 20,0 (80/60 °C)
VKK 286 H L DK	SE (Danmark Sverige)	II ₂ H ₃ P	Naturgas H G20 F Gas Propan G31	9,8 - 28,9 (40/30 °C) 8,1 - 27,0 (80/60 °C)
VKK 366 H L DK	SE (Danmark Sverige)	II ₂ H ₃ P	Naturgas H G20 F Gas Propan G31	12,7 - 36,9 (40/30 °C) 11,4 - 35,0 (80/60 °C)
VKK 476 H L DK	SE (Danmark Sverige)	II ₂ H ₃ P	Naturgas H G20 F Gas Propan G31	16,6 - 47,6 (40/30 °C) 15,0 - 45,0 (80/60 °C)

1 Beskrivning av gaspannan

1.1 Typskylt

Typskylten är placerad bakpå pannan.

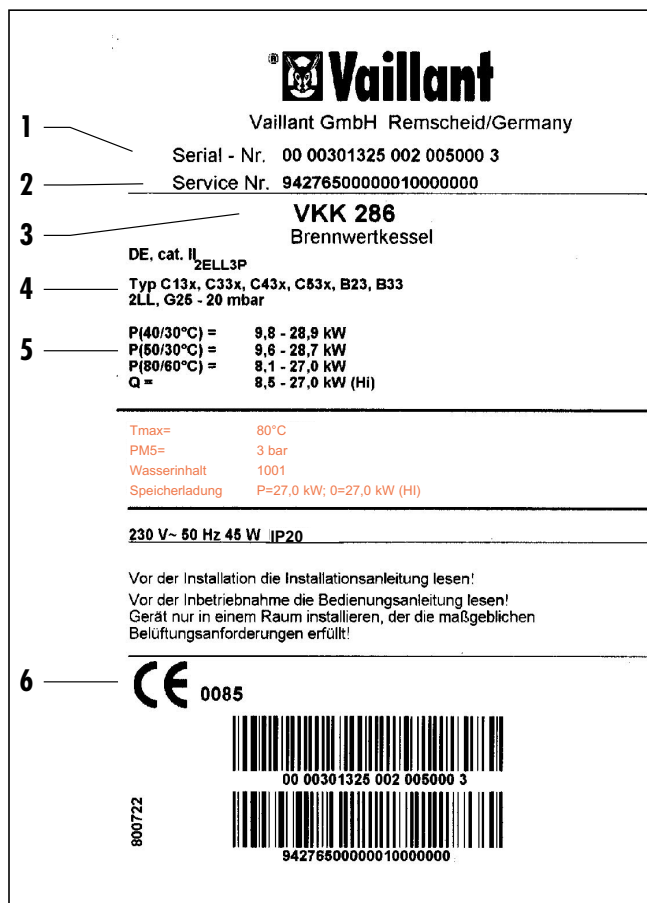
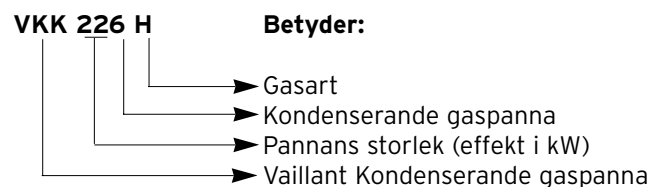


Fig. 1.1 Typskylt ecoVIT

Förklaring Till typskylten:

- 1 Fabrikationsnr.
- 2 Kodtal för kundservice
- 3 Typbeteckning
- 4 Gastyper som pannan är godkänd för
- 5 Tekniska data för gaspannan
- 6 CE-märke med godkännandenummer.

Förklaring till typbeteckningen



1.2 CE-märkning

Med CE-märkningen dokumenteras det, att gaspannorna i förhållande till typöversikten uppfyller de grundläggande krav i de följande direktiven:

- Direktivet för gasapparater (direktiv 90/396/EOF)
 - Direktivet vidrörande elektromagnetisk kompatibilitet med gränsvärdeklassen B (direktiv 89/336/EOF)
 - Direktivet för anläggningar under tryck (direktiv 97/23/EOF)
 - Lågspänningsdirektivet (direktiv 73/23/EOF)
- Gaspannan uppfyller de grundläggande kraven i EMC direktivet för verkningsgrad (92/42/EOF).

1.3 Gaspannans användning

Vaillant ecoVIT gaspannor är uppbyggda med de mest moderna komponenter och uppfyller de strängaste miljö-krav. Det kan dock vid oavsiktligt eller felaktigt användande uppstå fara för användarens liv och lem och för tredje person, vidare kan det uppstå materiella skador på anläggningen eller fastigheten.

Gaspannan är avsedd för uppvärmning av ett slutet vattenburet värmesystem. All annan användning räknas som felaktig användning. Producenten/leverantören är ej ansvarig för händelser/skador som uppkommer genom felaktig användning. Denna risk bärs endast av användaren.

I korrekt användning ingår också att installations- och bruksanvisningarna skall följas, likaså skall pannan underhållas med regelmässighet.

1.4 Gaspannans uppbyggnad

1.4.1 Funktionselement

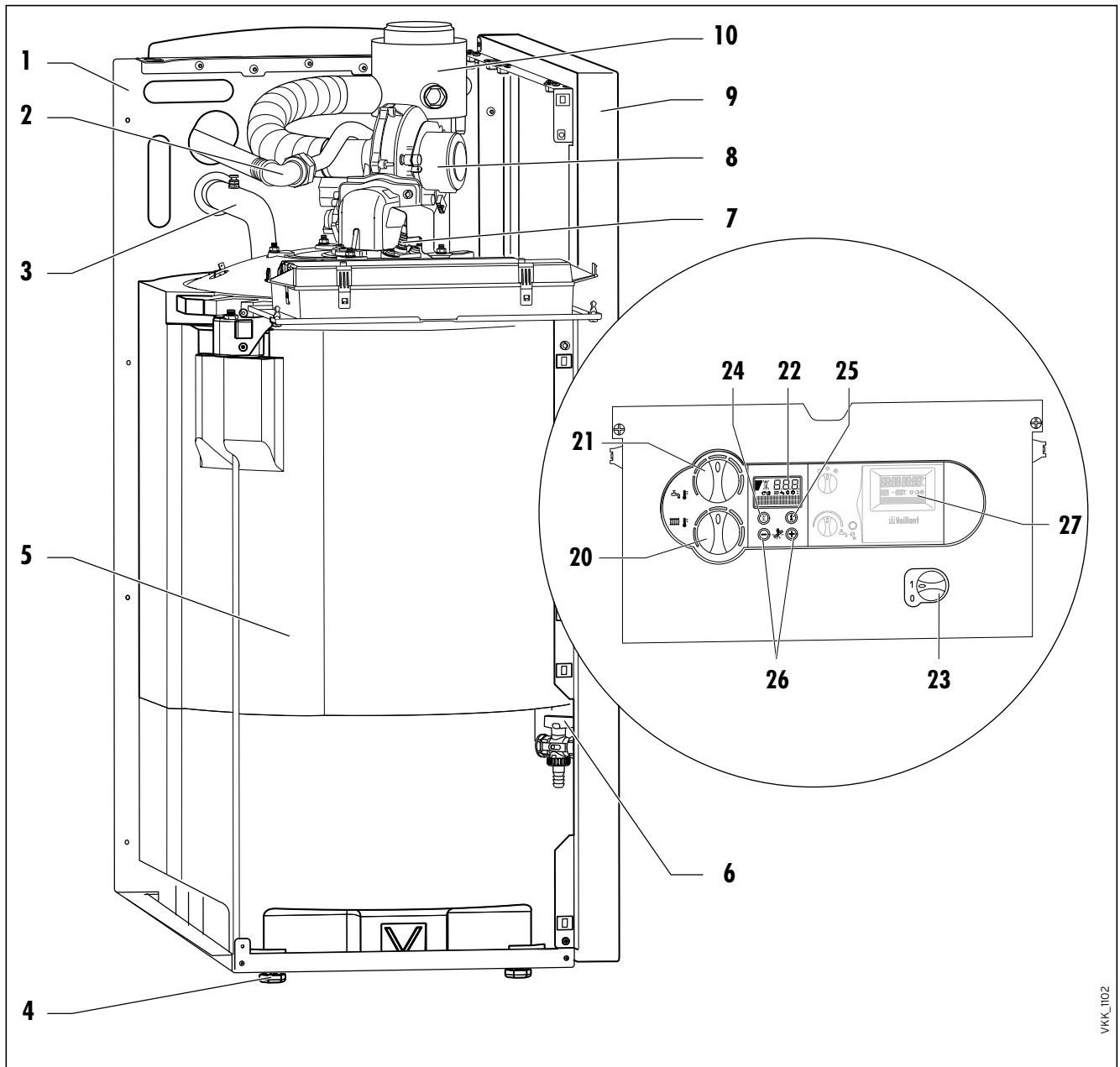


Fig. 1.2 Funktionselement

Förklaring:

- 1 Gaspannans bakre plåt
- 2 Gasanslutning
- 3 Framledning
- 4 Justerbara fötter
- 5 Isolerad pannkropp
- 6 Pannans avtappningskran
- 7 Tänd- och övervakningselektrod
- 8 Premix-brännare med gasarmatur
- 9 Sidoplåt
- 10 Avgassystemets anslutning

Betjäningsfunktioner på styrpanelen:

- 20 Framledningstemperaturjustering
- 21 VVB-temperaturjustering (vid anslutning av VVB)
- 22 Display
- 23 Huvudbrytare 0/I
- 24 Återställningsknapp
- 25 Informationsknapp
- 26 Inställningsknappar
- 27 Montageplats för reglerutrustning

1 Beskrivning av gaspannan

1.4.2 Anslutningar på baksidan

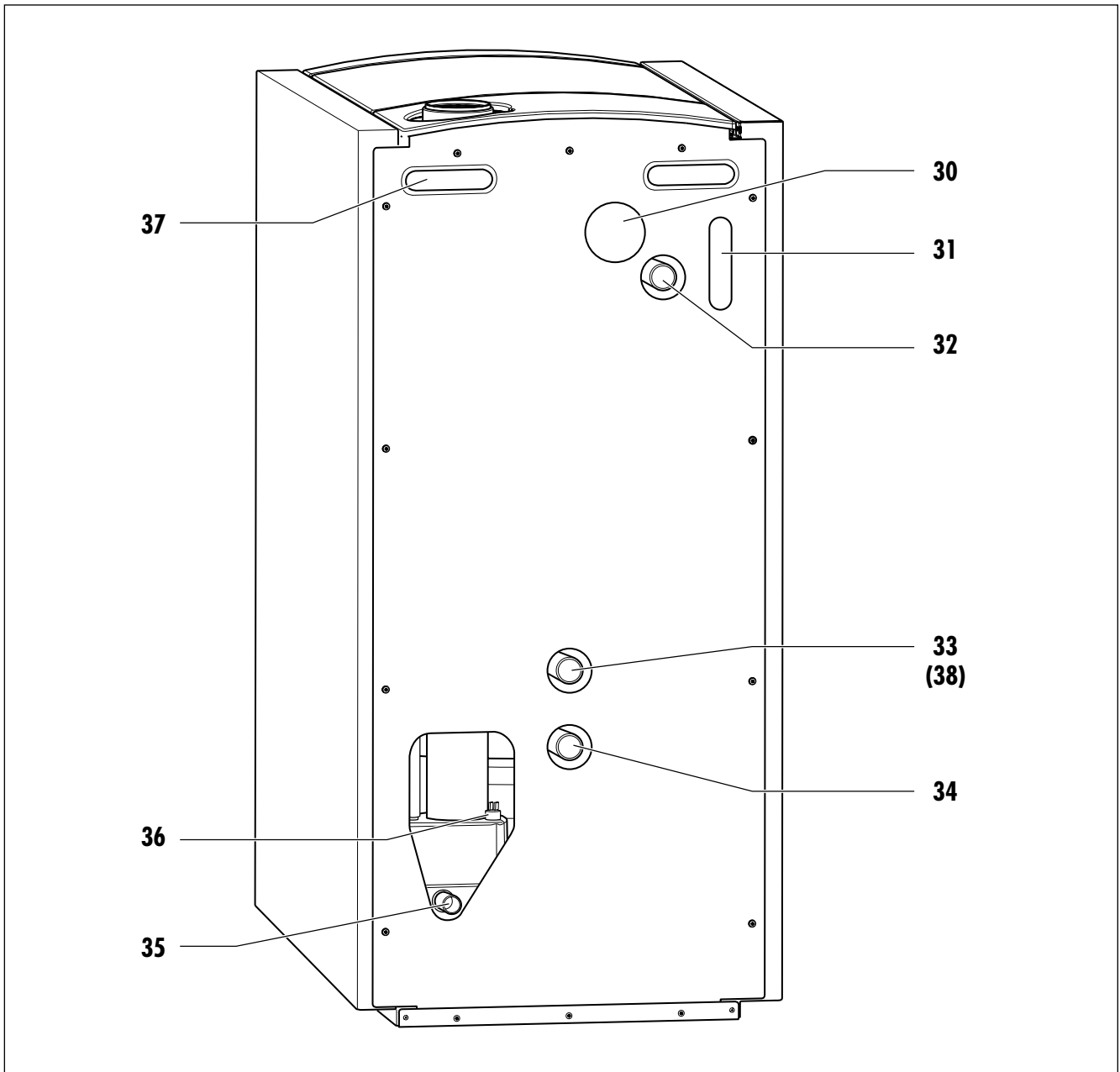


Fig. 1.3 Anslutningar på baksidan

Förklaring:

30 Gasanslutning

31 Kabelingång

32 Framledningsanslutning

33 Returanslutning (högtemperatur ex VVB retur)

34 Returanslutning (låg temperatur)

35 Anslutning av kondensavlopp

36 Avgassystems-STB (ej i Sverige)

37 Lyftgrepp

38 Till VKK 476 skall den medleverade vattenbristsäkring
(T-stycke med tryckvakt) monteras.

2 Säkerhetsföreskrifter

Innan installationen av gaspannan skall gasdistributören informeras.

Installationen av gaspannan får endast göras av en auktoriserad VVS-installatör. Denna är också ansvarig för den korrekta installationen och driftsättning.

2.1 Säkerhetsföreskrifter

Förbränningsluften till pannan, skall vara fri från kemiska ämnen som innehåller fluor, klor, svavel osv. Spray, lösnings- eller rengöringsmedel, färg, lim osv. kan innehålla sådana substanser, som orsakar korrosion i pannan och avgassystemet.

Om pannan används med rumsluftsberoende drift skall den obetingat monteras i ett separat pannrum med ventilationsintag enligt de gällande normerna. Vi rekommenderar dock att pannan används med rumsluftoberoende drift. Avgassystemet skall endast bestå av Vaillant originaldelar. Det krävs inget minsta avstånd till brännbara delar (minsta avstånd till väggen 5 mm), då det vid den nominella effekten inte uppstår högre temperaturer än den maximalt tillåtna temperaturen på 85 °C.

Vid slutna värmesystem skall en säkerhetsventil monteras, ventilen skall vara godkänd och svara mot effekten.

2.1.1 Viktiga hänvisningar angående pannor för gasol.

Vid nyinstallation är det nödvändigt att urlufta gastanken. Leverantören av gasolen är principiellt ansvarig för att tanken är urluftad.

Förvissa er i god tid innan starten av pannan om att tanken är urluftad.

Om tanken är dåligt urluftad kan det innebära att pannan får problem med tändningen. Ta då i första hand kontakt med leverantören av gasolen.

Klistra det medföljande märket (propankvalitet) fullt synligt på gaspannan, sidan om typskylten. Installation i källare: Vid installation i källare skall de lokala bestämmelserna följas.

3 Montering

ecoVIT-pannorna levereras förmonterad i en enhet.

3.1 Leveransomfattning

Kontrollera med hjälp av den följande översikt, så att leveransomfattningen är komplett och oskadad!

Pos.	i Antal	i Beteckning
1	1	Gaspanna
2	1	Installationspåse; ligger i den nedersta delen av förpackningen (Unionskoppel med packning till gasanslutning, propp till att tätta oanvänd returledning).
3	1	Dokumentmapp (installations-, betjänings- och avgassystemsansvisning).
4	1	T-stycke (endast VKK 476)
5	1	Tryckvakt till vattenbristsäkring (endast VKK 476)

Tab. 3.1 Leveransomfattning

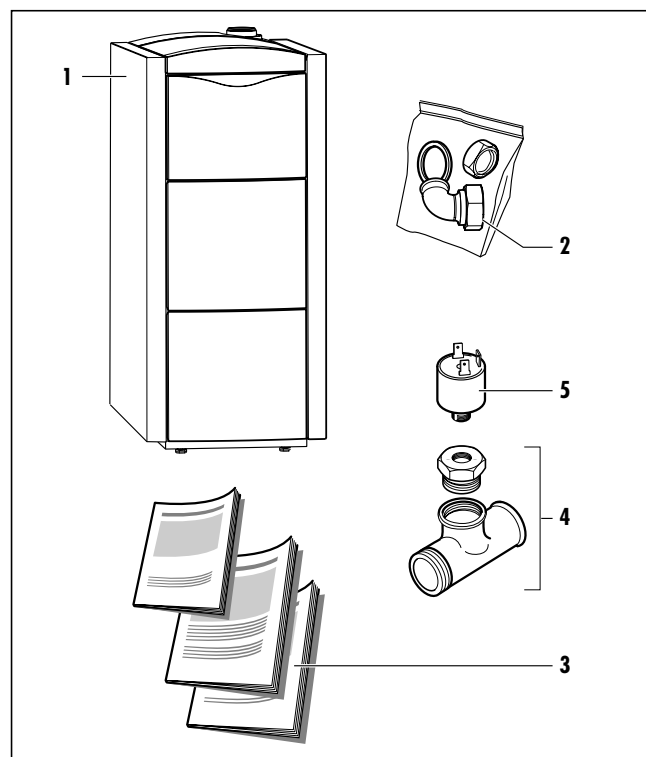


Fig. 3.1 Leveransomfattning

3 Montering

3.1.1 Tillbehör

Följande tillbehör är nödvändiga för installationen av gaspannan:

- Luft-/avgassystemstillbehör; ytterligare information om planering och montage; se separata anvisningar för detta.



Observera att för VKK I 476 gaspannor skall ett mellanstycke 80/125 mm med mätöppningar (art.-nr. 301 369) monteras, så avgasanlys kan göras i avgassystemet. För de andra pannvarianterna är detta mellanstycke valfritt.

- Reglering
- Avstängningsventiler (fram- och returledning)
- Gasventil
- Säkerhetsventil



Obs:

Ytterligare tillbehör kan anslutas elektriskt via tillbehörsboxen TECTRONIC, som skall installeras i pannans omedelbara närhet.

3.2 Montageplats

Pannan skall installeras i ett frostfritt rum. Pannan fungerar i omgivningstemperaturer från ca 4 °C till ca 50 °C.

Vid val av montageplats skall hänsyn tagas till pannans vikt i fyllt tillstånd enligt tabellen "Tekniska data" (kapitel 10). Pannfundament krävs ej.

3.2.1 Föreskrifter för montageplatsen

Förbränningsluften till pannan, skall vara fri från kemiska ämnen som innehåller fluor, klor, svavel osv. Spray, lösnings- eller rengöringsmedel, färg, lim osv. kan innehålla sådana substanser, som orsakar korrosion i pannan och avgassystemet.

3.3 Nödvändiga respektavstånd

Om pannan används med rumsluftsberoende drift skall den obetingat monteras i ett separat pannrum med ventilationsintag enligt de gällande normerna. Vi rekommenderar dock att pannan används med rumsluftoberoende drift. Avgassystemet skall endast bestå av Vaillant originaldelar. Det krävs inget minsta avstånd till brännbara delar, då det vid den nominella effekten inte uppstår högre temperaturer än den maximalt tillåtna temperaturen på 85 °C.

3.4 Dimensioner

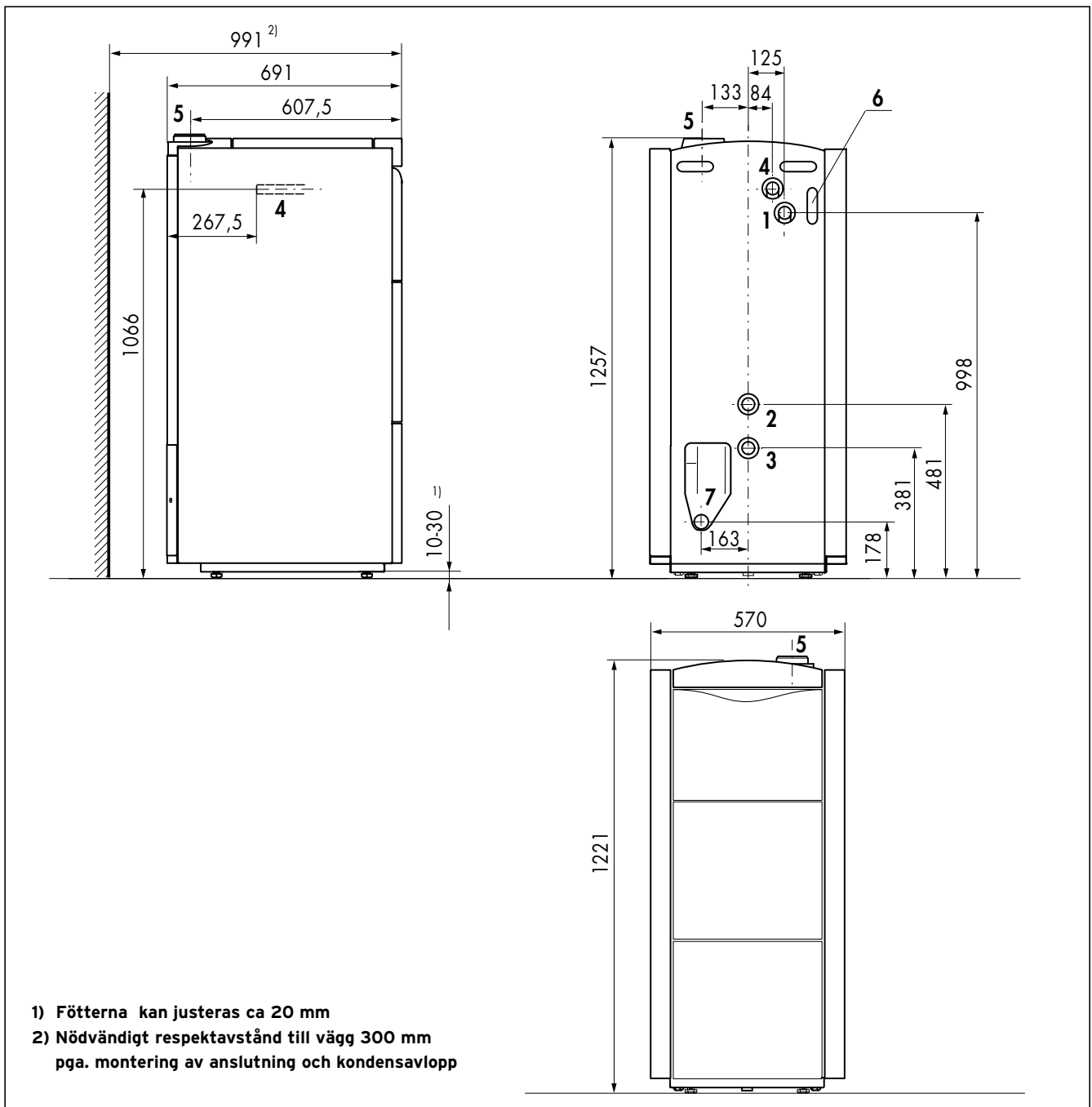


Fig. 3.2 Dimensioner

Förklaring:

1 Framledning	Rp 1
2 Returledning (HT)	Rp 1
3 Returledning (NT)	Rp 1
4 Gasanslutning	Rp 3/4
5 Avgassystemsanslutning	Ø 80/125
6 Kabelgenomföring	-
7 Kondensavloppsstuds	Ø 21 mm

4 Installation

4 Installation

4.1 Förberedelse av installation

Generella hänvisningar om värmeanläggningen



Obs!

Spola igenom anläggningen grundigt innan pannan ansluts för att få bort svetsloppor, glödska, packningsgarn, kitt, rost och liknande från rörledningarna. Dessa partiklar kan annars avlagras i pannan och med tiden leda till driftstörningar.



Fara!

Se till att alla röranslutningar monteras spänningsfritt så att inga otätheter uppstår!

- På VKK 226 - 366 används den inbyggda maximalgivaren som vattenbristssäkring. På VKK 476 skall den medlevererade tryckvakten monteras på returledningen som vattenbristssäkring.
- Gaspannan stoppar av sig själv när framledningen blir ca 110 °C. Om plaströr används i anläggningen måste dessa skyddas med en extern maximaltermostat. Termostaten kan anslutas elektriskt på anliggnings-termostatets kontaktplats (blå, 2-polig kontakt) i ProE-systemet.
- Om icke diffusionstäta plaströr används skall en värmväxlare monteras mellan detta system och pannan för att skydda pannan mot korrosion.

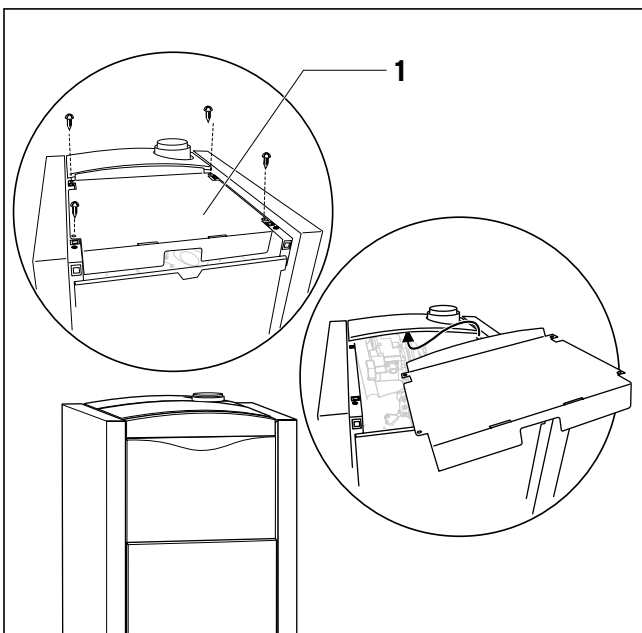


Fig. 4.1 Täckplåt på VKK 476

- Vid anslutning av gasröret på VKK 476 skall täckplåten (1) först tas bort.

4.2 Gasanslutning

Gällande föreskrifter skall under alla omständigheter följas.

Gasledningen skall dimensioneras enligt de för tillfället gällande normerna.



Fara!

Se till att alla röranslutningar monteras spänningsfritt så att inga otätheter uppstår!

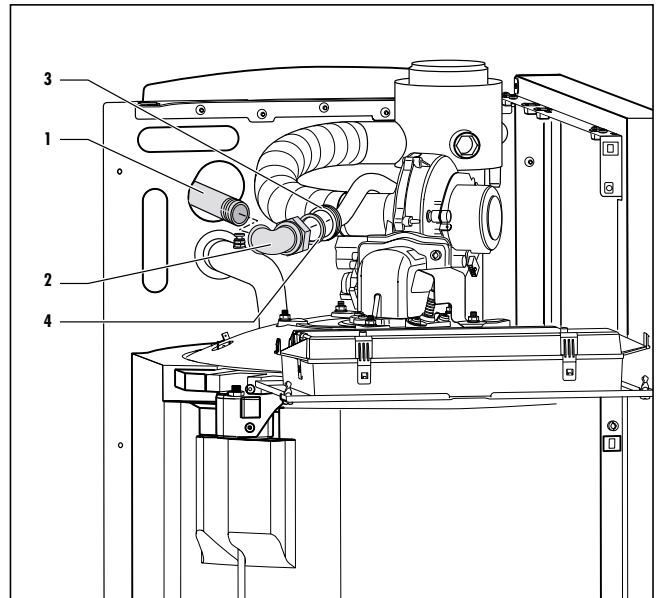


Fig. 4.2 Gasanslutning

- Montera en avstängningsventil på gasröret. Denna skall monteras på ett lätt åtkomligt ställe
- Tag av den översta delen på pannan. Endast VKK 476: Tag dessutom av den övre täckplåten
- För gasledningen (1) genom hålet i pannans bakre plåt och montera anslutningsböjen (2) (Rp 3/4").



Obs!

Pannans gasarmatur får endast kontrolleras med ett max. tryck på 50 mbar! Ett högre provtryck kan skada gasarmaturen.

- Skruva ihop gasanslutningsstuds (3) med anslutningsböjen (2). Använd plantätningen (4)! Använd fast nyckel (27 mm).
- Kontrollera gasanslutningen med läcksökningsspray.

4.3 Anslutning på värmesidan

- Anslut anläggningens framledning till pannas framledningsanslutning (HVL).
- Om en varmvattenberedare skall användas ansluts returen från denna till högtemperaturreturen (HRL (HT)). Om denna retur inte skall användas proppas den med den medleverade proppen.
- **Endast VKK 476:**
Montera det medleverade T-stycket och tryckvakten i HRL (HT) anslutningen. Används inte anslutningen skall den andra sidan på T-stycket proppas. Använd anslutningarna COM och NO, anslutning NC används ej.

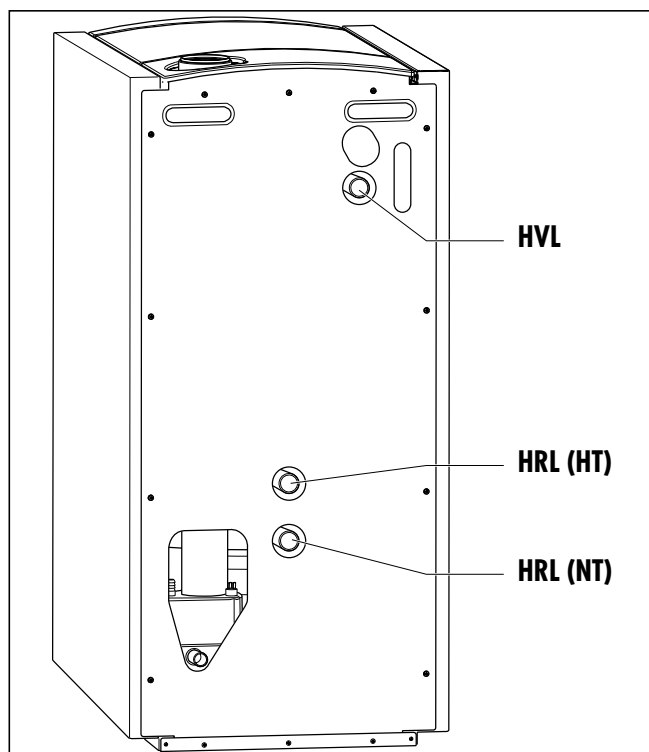


Fig. 4.3 Anslutning på värmesidan

Teckenförklaring till fig. 4.3:

HVL Anslutning framledning

HRL (HT) Anslutning returledning - hög temperatur för anslutning av varmvatten-beredare VIH

HRL (NT) Anslutning returledning - låg returtemperatur.

- Anslut returledningen från värmesystemet till anslutning på den nedersta returledningsanslutningen (HRL (NT)).
- Montera nödvändiga avstängningsventiler mellan pannan och systemet samt nödvändiga säkerhetsventiler.

Observera:
Vi rekommenderar att installera automatavluftare i installationen!

4.4 Anslutning av varmvattenberedare

Varmvattenberedaren VIH K 150 är anpassad till ecoVIT's design.

Varmvattenberedaren kan anslutas med hjälp av anslutningssetet art.-nr. 305 835.

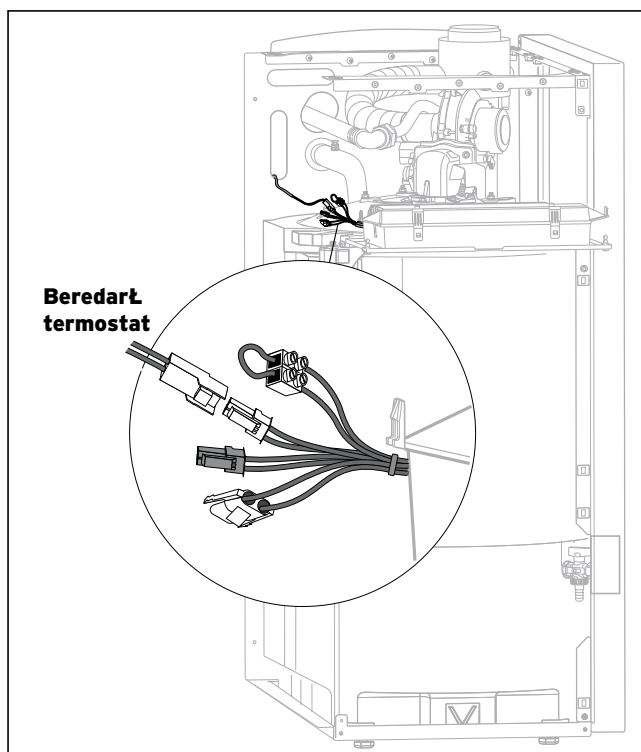


Fig. 4.4 Anslutning av beredarens givare

- För hydraulisk anslutning till varmvattenberedaren används den översta returledningen (HT).
- Givaren ansluts till den vita kontakten i kabelstammen.

4.5 Anslutning av avgassystem

Gaspannan skall anslutas till ett avgassystem från Vaillant (Ø 80/125).



Fara!

Pannan är certifierad och godkänd tillsammans med Vaillants original avgassystem.

Om annat avgassystem används kan vi inte garantera funktioner, risk finns för att skador kan uppstå, både på material, byggnad och eventuellt på tredje person.

Anvisningar beträffande installation av Vaillant avgassystem finns i den tillhörande monteringsanvisningen.

Beroende på byggnadens utseende och beskaffenhet kan olika avgassystem väljas (se dessutom montageanvisningen för avgassystemstillbehör).

- Montera avgassystem med hjälp av montageanvisningen för avgassystem som bifogas gaspannan.

Observera!
 Till VKK 476 gaspannor skall det monteras ett mellanstycke 80/125 mm med mätöppning (art.-nr. 301 369), så avgasanalys kan genomföras enkelt. De andra pannstorlekarna behöver inte detta tillbehör, om man inte vill förbättra/förenkla möjligheterna för avgasanalys.

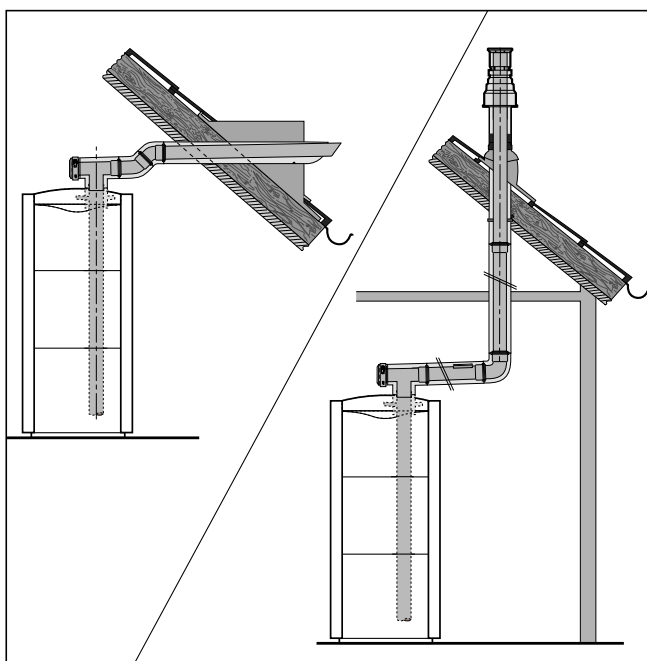


Fig. 4.5 Avgassystem med Vaillant Tillbehör (exempel)

4.6 Kondensavlopp

Under förbränningen uppstår det ånga som kondenserar i avgassystemet. Detta kondensvatten skall ledas från kondensvattnets -avloppsrör till avloppet via ett kondensvattenlås. Kondensavloppet bör inte vara tätt förbundet med överloppsledning från säkerhetsventiler (det måste gå att se var vattnet kommer ifrån).

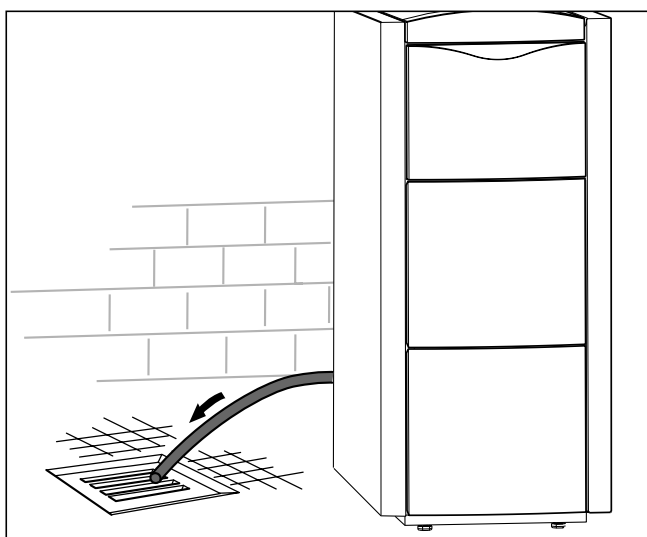


Fig. 4.6 Installation av kondensavloppsrör

• För kondensvattnets avloppsrör ned i en trätt eller till ett golvvavlopp i rummet.
 Om nödvändigt kan en kondensvattenpump anslutas (Vaillant tillbehör art.-nr. 301 368). Om kondensvattenröret måste förlängas, använd endast plaströr.

Observera!
 Avloppet från kondensvattenlåset måste ledas med fall till avloppet, i annat fall kan nivån i vattenlåset stiga så att avgastransporten omöjliggörs och pannan stoppas.

4.7 Anslutning till solvärmeanläggning

Gaspannan ecoVIT är förberedd för anslutning till en solvärmearrättning. Solvärmesystemet och värmearrättningen kan styras av den inbyggda regleringen i ecoVIT gas-pannan.

Följande tillbehör är nödvändiga för el-anslutning av anläggningen:

- Multifunktionstillbehör 1 av 5 art.-nr. 306 253
- Solvärmegivare art.-nr. 302 404

Anslutningen av givaren visas i tillhörande anvisning. De nödvändiga Inställningarna i ecoVIT gaspannan visas i avsnitt 6.4.

4.8 El-installation

Fara!
 Livsfara på grund av risk för elektriska stötar från spänningsförande delar.
 Se alltid till att spänningen är säkert frånslagen och inte, omedvetet, kan kopplas in igen innan arbete med elinstallationen påbörjas.

Den elektriska installationen får endast utföras av en auktoriserad elektriker som då är ansvarig för att alla förordningar och regler följs.

Pannan är förberedd med Pro-E systemet för el-anslutning med kabelkontakter.

Strömförsörjning och alla andra kablar ansluts till Pro-E systemet med medföljande kontakter. Nät-kabel och kablar med lågspänning (t.ex. givarkabel) skall dras separata från varandra. Använd kabelkanalen som är monterad på pannans vänstra sida för detta ändamål.

Anslutning av elkablar utförs enligt följande:

- Öppna frontluckan (1).
- Lossa skruvarna (2) och fäll elektronikboxen (3) nedåt.
- Lossa på clipsen på boxens bakre del och fäll upp locket.
- För ledningarna in genom kabelgenomföringen i pannans bakre plåt (fig. 1.3) genom kabelkanalen på vänstra sidan in i elektronikboxen. Kom ihåg att separera starkström och svagströmskablar.

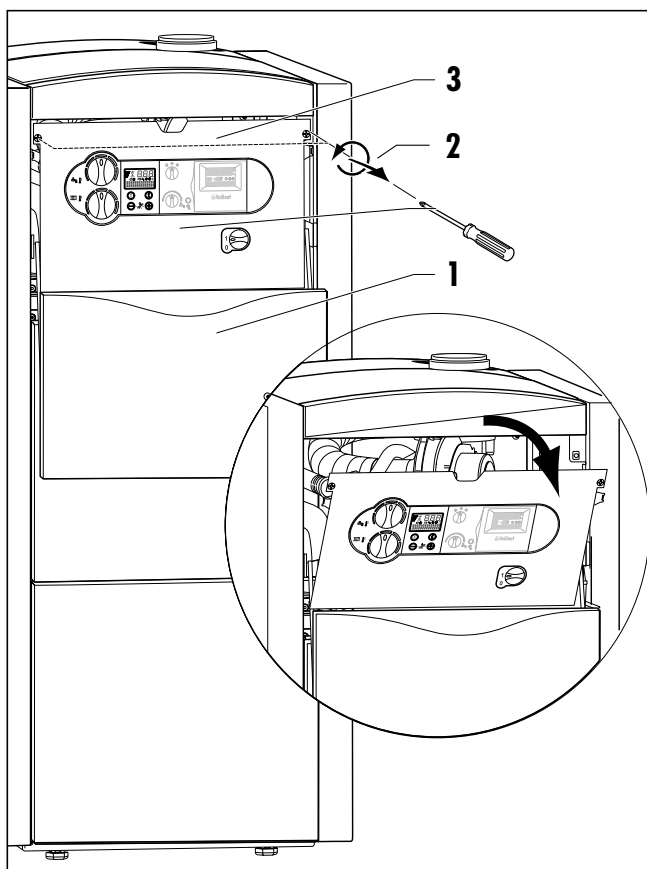


Fig. 4.7 Montering av kablar i elektronikboxen

Obs!
Var speciellt uppmärksam på att det inte får ligga kablar mot brännarplåten.

- Spänn fast dragavlastarna i elektronikboxen.
- Avisolera ledarna och anslut som beskrivs i avsnitt 4.7.1 till 4.7.3.
- Fäll ned locket över clipsen så att det klickar till.
- Fäll upp boxen och spänn skruvarna (2) genom att vrida dessa 90°.
- Stäng frontluckan (1) igen.

4.8.1 Nätanslutning

Obs!
Anslutning av nätspänning till andra kontakter än nätkontakten kan medföra att elektroniken förstörs.

Anslut endast nätspänningen till den avsedda kontakten! Nätets märkspänning skall vara 230 V. Vid nätspänningar över 253 V och under 190 V fungerar ej pannan. Strömförsörjningen skall anslutas via en fast anslutning och en säkerhetsbrytare.

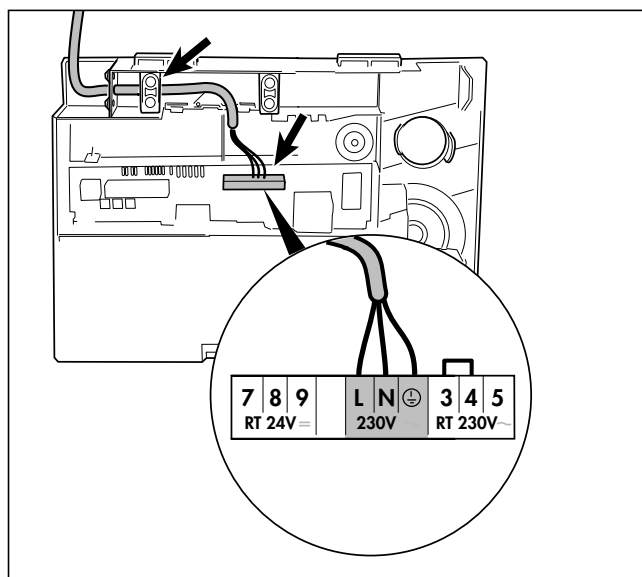


Fig. 4.8 Nätanslutning

- Drag kabeln in genom dragavlastaren och spänn denna.
- Anslut nätkabeln till kontakten märkt ⊕, N och L i Pro-E anslutningen.

4.8.2 Anslutning av reglerutrustningar och tillbehör

Obs!
Det är konstant spänning på nätanslutningskontakten L och N (turkos färg) (också vid frånslagen huvudbrytare)!

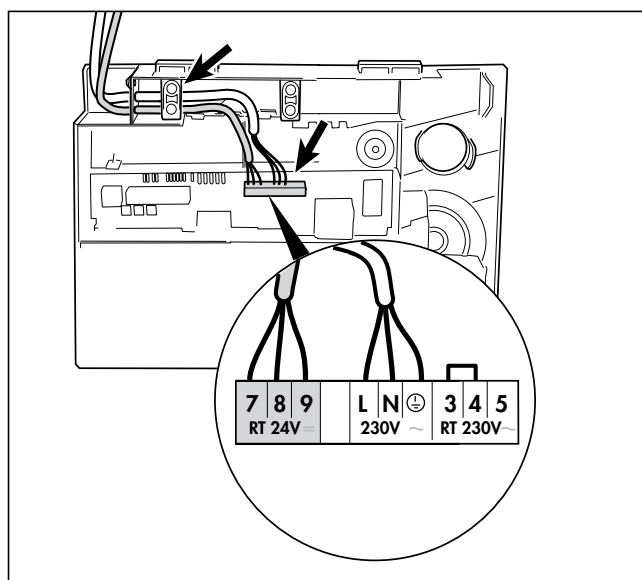


Fig. 4.9 Anslutning av en utegivarreglerutrustning.

De nödvändiga anslutningarna till pannans elektronik (t.ex. vid externa reglerutrustningar, utegivare osv.) utförs enligt följande:

4 Installation

- Dra de erforderliga kablarna genom dragavlastarna.
- Anslut kablarna till de avsedda kontakterna i Pro-E anslutningarna eller elektronikkontaktplatser enligt fig. 4.9 eller tabell 4.1/2.
- Om utegivare är anslutet (eller en rumstermostat) till plint 7,8 och 9 skall det finnas en bygel mellan 3 och 4.
- Tillbehör från tabell 4.2 kan anslutas på samma sätt.

Observera!

Om det inte används en rumstermostat/urtermostat skall det alltid finnas en bygel mellan 3 och 4 (denna är monterad från fabrik).

Anvisningar för anslutning av externa tillbehör och reglerutrustningar

Den tidigare nämnda bygel mellan 3 och 4 skall i vissa fall tas bort när ett tillbehör ansluts, information om detta finns i tillbehörens anvisningar.

Externa utrustningar såsom säkerhetsvakter och liknande måste anslutas via potentialfria kontakter.

För att kunna använda pumpdrift 1 (pumpen i konstant drift) för VRC-MF-TEC eller en 2-krets reglering VRC 420, skall pumpefterlöpningen d.1 ställas på 15-20 minuter. Följande reglerutrustningar är anpassade för installation i Vaillant ecoVIT.

Montage skall göras enligt de, till tillbehören, medföljande anvisningarna.

Reglerutrustningar	i Art.-nr.	i Anslutning
VRC 410s (1-krets)	300 645	kan monteras i panel
VRC 420s (2-krets)	300 665	Betjäningsdel: Kan monteras i panel Blandarmodul: Elektronikbox, ProE-kontakt
VRC - set MF-TEC	300 860	Anslutning X12/7-8-9 och X22b (för VVB-kontaktstyrning, C1/C2)
VRT 40	300 662	Elektronikbox: ProE-kontakt
VRT 90	300 661	Elektronikbox: ProE-kontakt
VRT 390	300 641	Elektronikbox: ProE-kontakt
VRT - PF	300 640	Elektronikbox: ProE-kontakt

Tab. 4.1 Översikt över reglerutrustningar

Tillbehör och externa anläggningskomponenter	i Art.-nr.	i Anslutning
Utegivare VRC-DCF (från reglerutr., se tabell 4.1)	-	Elektronikbox: Kontaktplats X8
Maximaltermostat	009 642	Elektronikbox: ProE-kontakt
Styrning av imkanalsfläkt, torktumlare med utsugning etc. vid rumluftsberoende driftsätt och extern gas-magnetventil och styrning av drifts- och feldisplay och cirkulationspump och styrning av VVC pump	306 248	Tillbehöret 306 248 är en extra anslutningsbox, som innehåller de nämnda styrning av funktionerna. Den installeras direkt i närheten av pannan och ansluts till styrning av extern elektronikboxen Anslutning: Kontaktplats X 7 Varning: Den externa tillbehörsboxen får ej installeras i pannan på grund av värmeutvecklingen!
Styrning av magnetventil eller styrning av drifts- och feldisplay eller styrning av extern cirkulationspump eller styrning av VVC pump	306 253	Tillbehöret 306 253 kan användas till en av nämnda funktioner - inställningen av önskad funktion görs i tillbehöret och integreras i elektronikboxen i gaspannan. Anslutning: Kontaktplats X 7
Start av VVC pump	Lokalt	Kontaktplats X 8, kontakt X8/1 och X8/6
Givarset för anslutning till solvärmeanläggning	302 404	Anslutning på förberedda kontakter på kabelstammen. Endast i hop med tillbehören 306 248 eller 306 253!

Tab. 4.2 Tillbehör och externa komponenter

4.8.3 EI-anslutningar för VKK 226 Till VKK 366

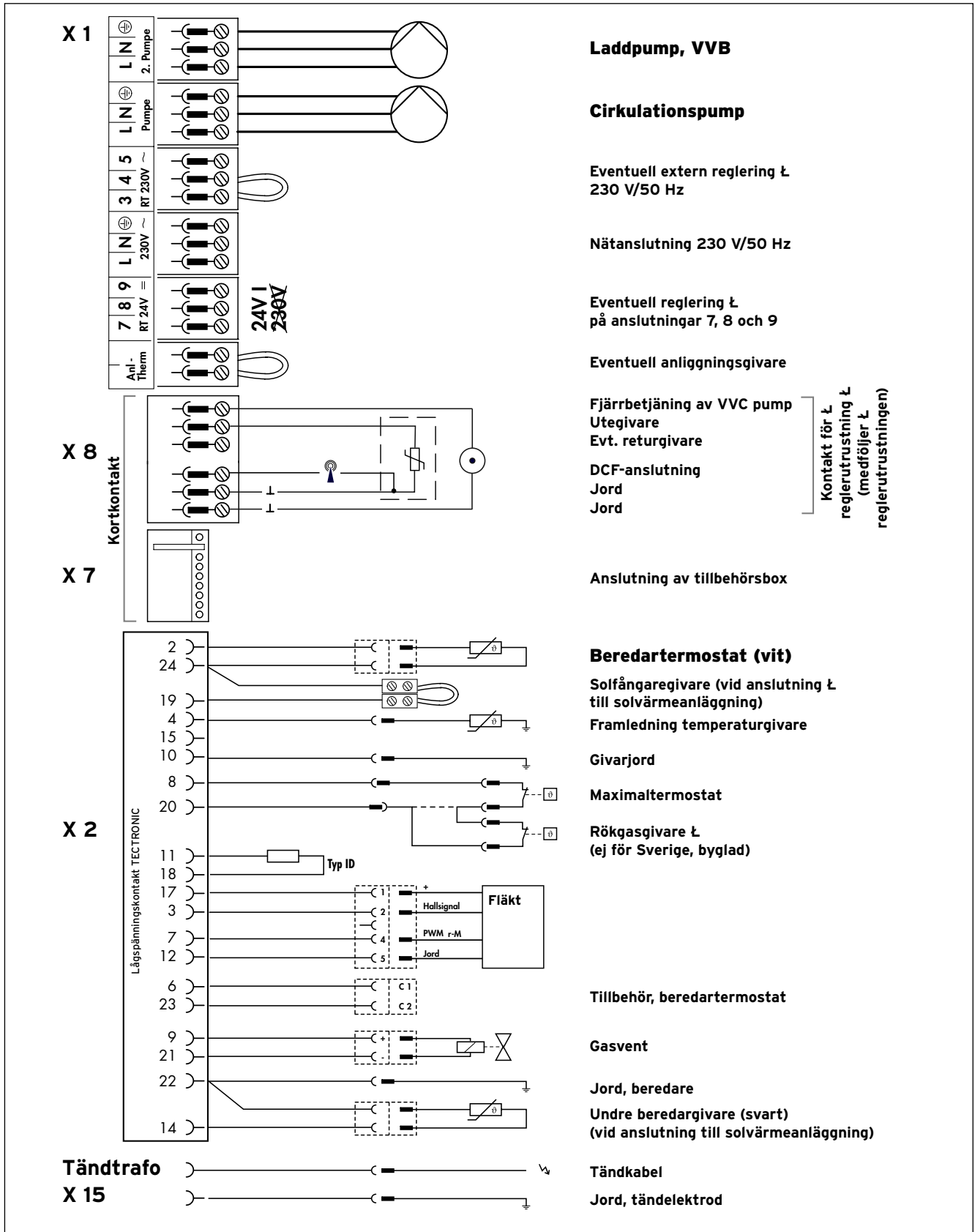


Fig. 4.10 EI-anslutningar för VKK 226 Till VKK 366

4 Installation

4.8.4 El-anlutningar för VKK 476

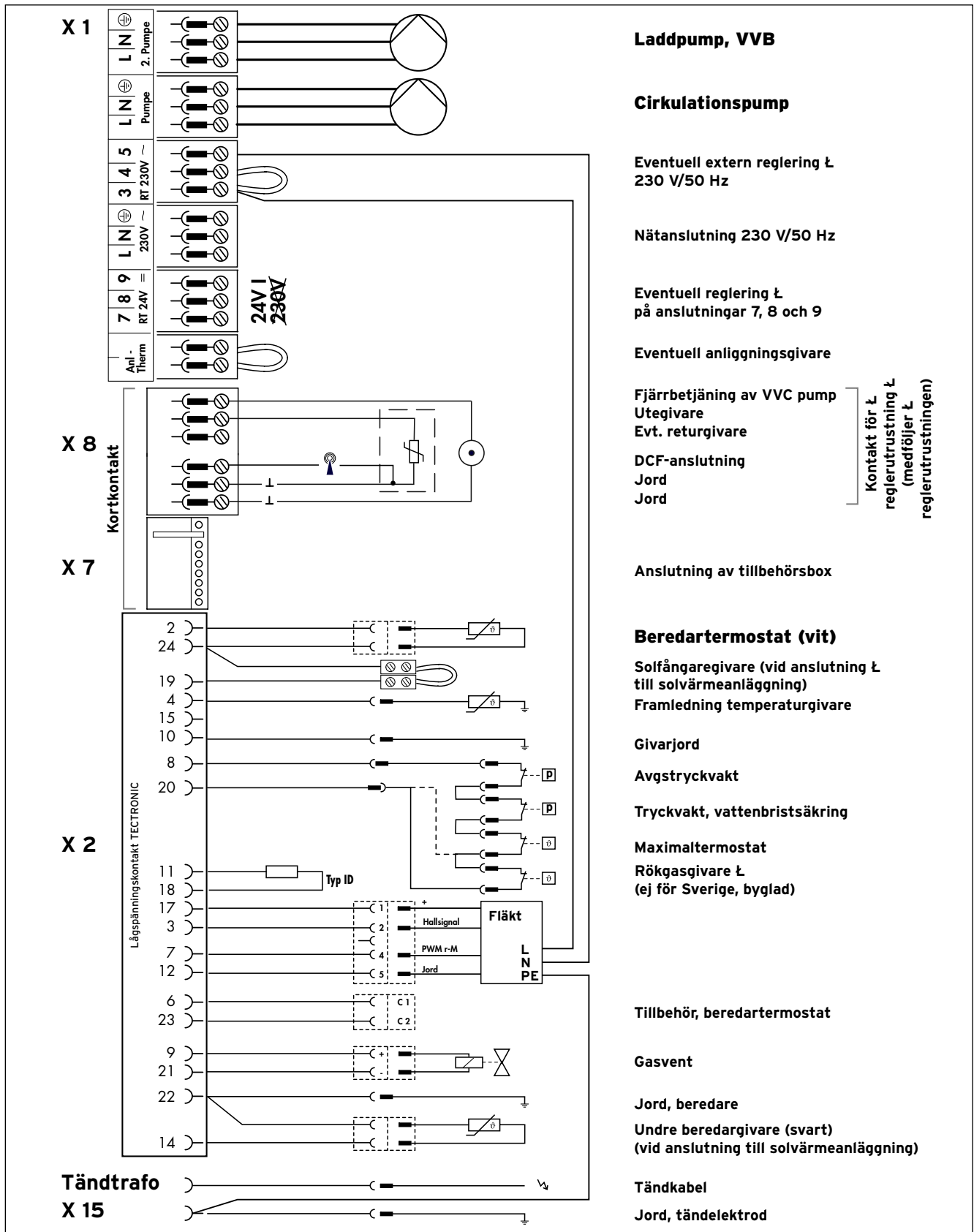


Fig. 4.11 El-anlutningar för VKK 476

4.9 Tillbehörsbox TECTRONIC

TECTRONICboxen möjliggör anslutningen av externa tillbehör.



Obs!

Tillbehörsboxen skall monteras i pannans närhet.

Den får inte monteras inne i panna då elektroniken kan skadas av värmen inne i pannan.

(Rökasspjäll ändlägeskontakt)

Behövs ej vid kondenserande pannor.

Extern felsignal.

Den externa felsignalen aktiveras vid fel från startautomat eller utlöst maxtermostat.

Extern magnetventil

Aktiveringen av den externa magnetventilen sker samtidigt med aktiveringen av den interna gasventilen.



Observera!

Vid installation av gaspannor för gasol:

Vid installation i källare rekommendera Vaillant att en extern avstängningsventil placeras utanför källaren i anslutning till tanken för att förhindra att ett eventuellt läckage fyller källaren med gas.

Extern pump

Den externa pumpen monteras utanför pannan i värmesystemet och har till uppgift att cirkulera vatten i ett undersystem.

Den externa pumpen aktiveras endast, när den internt anslutna pumpen är aktiverad.

Låsning rökasspjäll och imkanalsfläkt

- Stoppar en imkanalsfläkt vid rumsluftberoende drift.
- Vid solvärmedrift, anslutning av en solarpump (nödvändigt att programmera via diagnoskod d16, se 6.5).

VVC-pump

Anslutning av en varmvattencirkulationspump, om denna skall styras tidsmässigt av reglerutrustningen.

5 Driftsättning

5.1 Påfyllning av anläggningen

Vattnet som används för påfyllning av värmesystemet och pannan skall i allmänhet vara vanligt kranvatten. Tillsättning av kemikalier (exempelvis frostskyddsmedel) i systemet är inte tillåtet.

Observera:
Om kemikalier tillsätts till pannvattnet upphör garantin att gälla då kemikalierna kan skada pannan. Informera slutanvändaren om detta!

5.1.1 Påfyllning på värmesidan

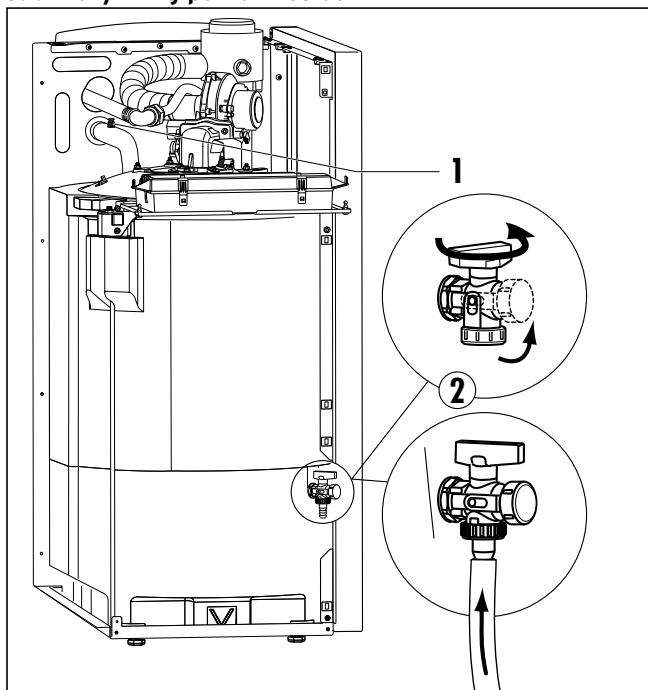


Fig. 5.1 Pannans påfyllnings- och avtappningskran.

Påfyllning av anläggningen kan vara olika utförd, nedanstående är ett exempel:

- Öppna avluftningsnippeln (1) på framledningen o Fyll anläggningen via pannans påfyllnings- och avtappningskran (2), tills vatten kommer ur avluftningsnippeln.
- Stäng avluftningsnipplarna!
- Fyll på tills trycket ha nått ca 1 -1,5 bar.
- Lufta alla radiatorer.
- Kontrollera trycket på manometern. Om trycket har fallit , fyll då på så att trycket ligger på föreslagen nivå och avlufta igen.
- Kontrollera alla anslutningar och hela anläggningen för ev. otätheter.

5.1.2 Påfyllning av vattenlås



Fara!

Om pannan startas med ett tomt kondensvat-
tenlås, är det risk för förgiftning på grund av
utströmmande rökgas.

Vattenlåset måste därför fyllas innan pannan
driftsätts.

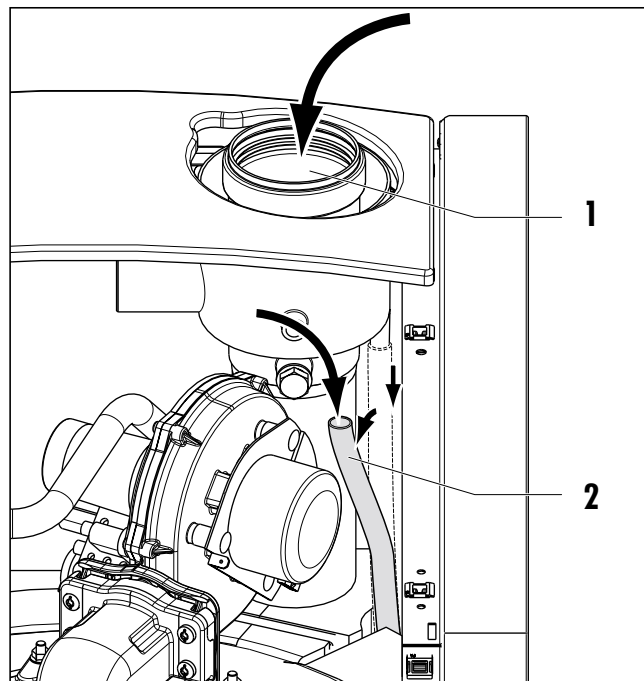


Abb. 5.2 Påfyllning av vattenlås

- Innan påfyllning skall avloppsslangen anslutas på vat-
tenlåset.
- Om avgassystemet ännu inte är anslutet kan vattenlåset
fyllas genom avgassystemets anslutning (1).
- Om avgassystemet är färdiganslutet skall vattenlåset fyl-
las via en trätt i vattenlåset.

- Påfyllningsmängd ca 1,5 l.

5.2 Kontroll av gasinställning

5.2.1 Gasinställning från fabrik

I vissa fall kan det vara nödvändigt med en mindre juste-
ring.



Obs!

Kontrollera så att anläggningen är för de gas-
sorter som är angivet på pannan.

Kontroll av gasmängden är ej nödvändig, inställ-
ning sker mot CO₂ halten i avgaserna.

Pannans utförande stämmer mot den befintliga gassor-
ten:

- Kontrollera om CO₂ halten ligger inom de angivna
toleranserna (se avsnitt 5.2.3).
- Kontrollera effekten på värme och, om nödvändigt,
justera denna (se avsnitt 6.1).

Panntyp	VKK 226	VKK 286	VKK 366	VKK 476
Pannan är avsedd för gastyp	Naturgas		Propan	
Märkning på pannas typskylt			H ₂ H3P	
Fabriksinställning på Wobbe-index WS (i kWh/m ³), vid 0 °C och 1013 mbar	15,0		22,5	
CO ₂ efter 3 min. fullast-drift i Vol.-%	9,2 ± 0,3		10,0 ± 0,3	
Pannans fabriksinställda varmvattenseffekt i kW	22,0	27,0	35,0	45,0
Pannans fabriksinställda effektområde i kW	20,0	28,0	36,0	47,0

Tab. 5.1 Översikt över Inställningar

Observera!
Under inställning får inte luftslangen tas av från gasarmaturen. Mätningar skall göras med anslutet avgassystem så att mätresultaten blir korrekta.

Pannans utförande stämmer inte mot den befintliga gas-sorten:

- Konvertera pannan enligt separat instruktion. Gör därefter en gaskontroll/inställning som beskrivs i det följande avsnittet.

5.2.2 Kontroll av anslutningstryck

För kontroll av anslutningstrycket är tillvägagångssättet följande:

- Tag av de övre täckplåtarna på pannan så att brännaren blir synlig.

Fäll fram elektronikboken.

- Lossa den med "in" märkta testnippeln (1) på gasarmaturen.
- Anslut en U-rörsmeter (2).
- Starta pannan.
- Mät anslutningstrycket mot atmosfären.

Naturgas:
Om anslutningstrycket inte ligger mellan 17 Till 25 mbar, får ingen vidare driftsättning göras och pannan får ej tas i drift!

F-gas:
Om anslutningstrycket inte ligger mellan 25 Till 35 mbar, får ingen vidare driftsättning göras och pannan får ej tas i drift!

Om anslutningstrycken är fel; kontakta gasdistributören. Fortsätt därefter:

- Stäng av pannan.
- Ta bort U-rörsmeter och stäng nippel (1) igen.
- Kontrollera att nippel är tät.
- Fäll upp boxen och sätt fast de övre täckplåtarna.

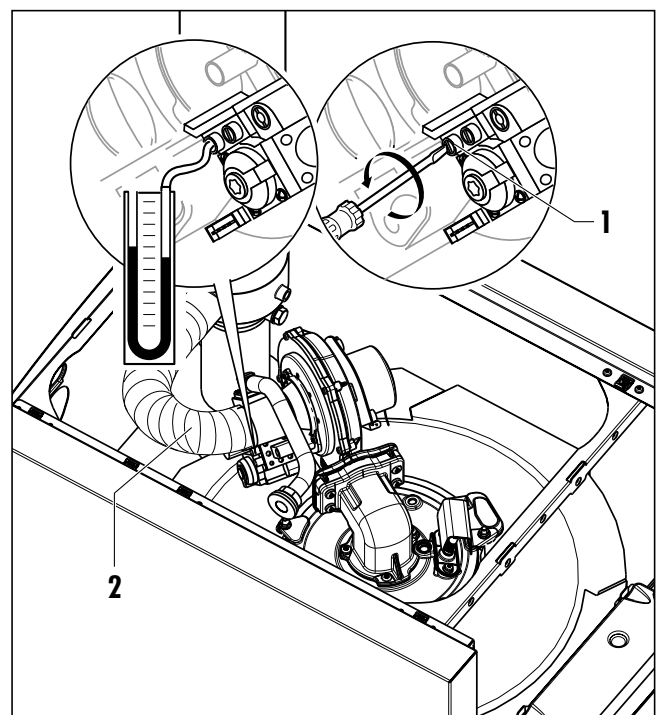


Fig. 5.3 Kontroll av gasanslutningstryck

5 Driftsättning

5.2.3 Kontroll av CO₂-innehåll och ev. inställning

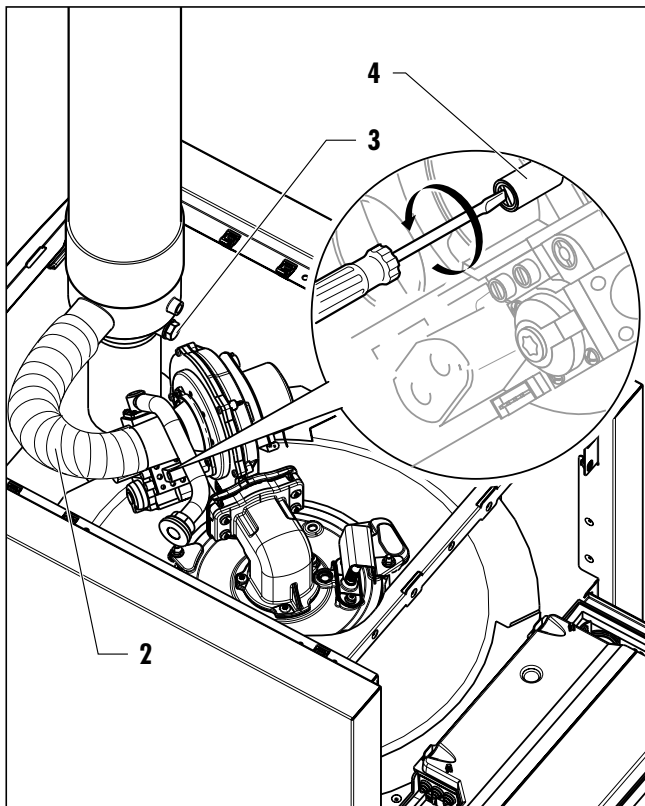


Fig. 5.4 Kontroll av CO₂-innehåll

- Tag av de övre täckplåtarna på pannan så att brännaren blir synlig.
Fäll fram elektronikboxen.
- Tryck samtidigt på knapparna "+" och "-".
"Skorstensfejderdrift" (= Sotardrift) aktiveras
- Vänta minst tre minuter, så att pannan uppnår driftstemperatur.

Observera!
Under inställning får inte luftslangen tas av från gasarmaturen. Mätningar skall göras med anslutet avgassystem så att mätresultaten blir korrekta.

- Mät CO₂-innehållet på rökgaskontrollstudsens (3).
Endast VKK 476:
Mätningen görs på mellanstycket ovan pannan.
- Om nödvändigt, ställ in värdena (tabell 5.2) genom att vrida skruven (4).
Vrid moturs: Högre CO₂-innehåll, - Vrid medurs: lägre CO₂-innehåll.

Inställningsvärde	Naturgas tolerans	Propan tolerans	Enhet
CO ₂ efter 3 min. fullastdrift	9,2 ± 0,3	10,0 ± 0,3	Vol.-%
Fabriksinställning på Wobbe-Index W _S	15	22,5	kWh/m ³

Tab. 5.2 Gasinställning från fabrik

- Naturgas:**
Ställ in endast stegvis med 1/8 varv och vänta ca 1 min. tills värdena stabiliserats efter varje inställning.
- Propan:**
Ställ in endast stegvis med 1/16 varv och vänta ca 1 min. tills värdena stabiliserats efter varje inställning.

- Stäng rökgasstudsens (3) med plastskruven.
- Tryck samtidigt på knapparna "+" och "-". Körning med "Skorstensfejderdrift" (= Sotardrift) avslutas.
- Fäll upp boxen och sätt fast de övre täckplåtarna.

5.3 Kontroll av gaspannans funktion

Genomför en funktionskontroll av gaspannan efter avslutning av installationen och gasinställning innan gaspannan tas i drift och överlämnas till slutanvändaren.

- Starta pannan enligt den medföljande bruksanvisningen.
- Kontrollera att gasledningen, avgassystemet, pannan, värmeanläggningen och vattenrören är täta.
- Kontrollera att avgassystemet är korrekt monterat enligt montageanvisningen för avgassystemet.
- Kontrollera brännarens tändning och flambild.
- Kontrollera funktionen på värmeanläggningen.
- Om det finns anslutet en varmvattenberedare skall denna också tas i drift och dess funktion kontrolleras
- Överlämna gaspannan till slutanvändaren.

Observera!
Denna gaspanna är utrustad med statuskoder, som visar pannans driftstillstånd i displayn. Genom att trycka på knappen "i" kan funktionen på pannan kontrolleras.

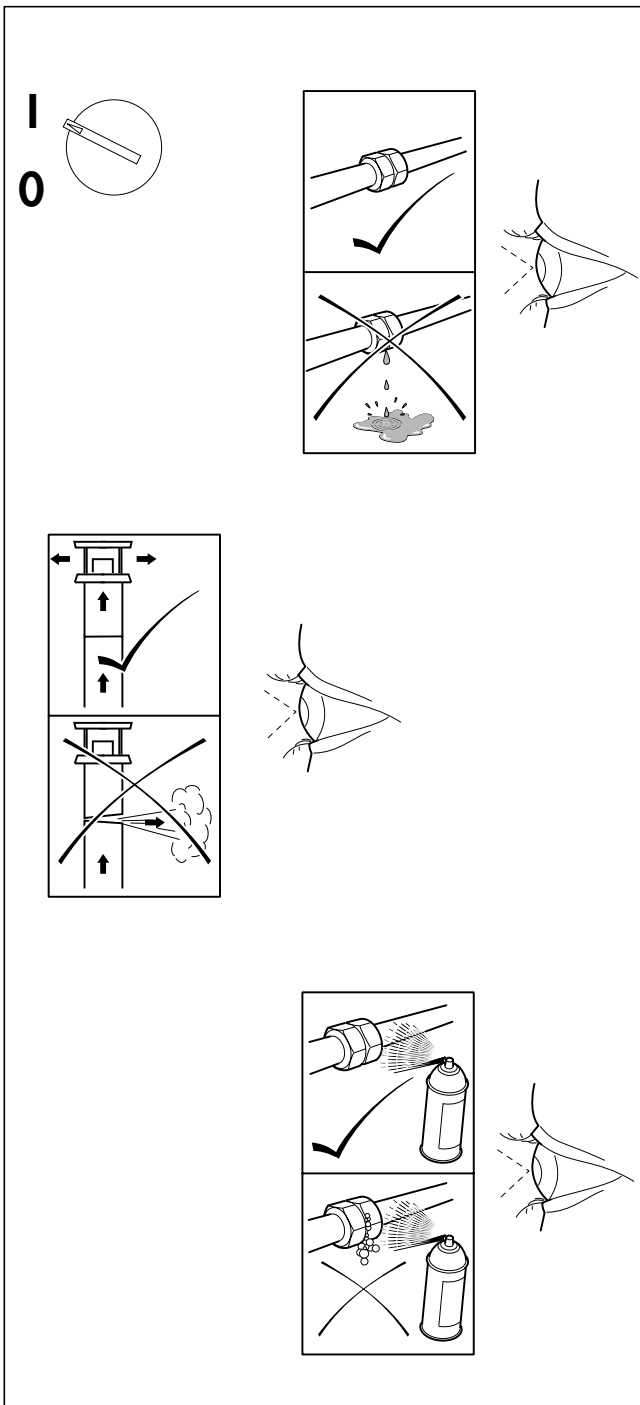


Fig. 5.5 Avslutning av installationen

Värmedrift

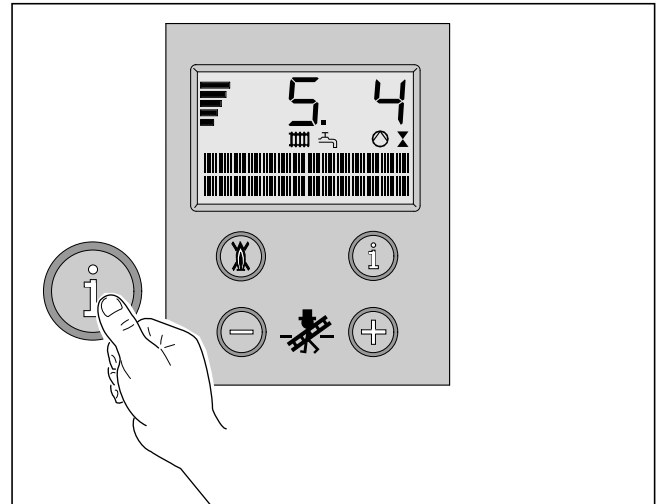


Fig. 5.6 Displayvisning vid värmedrift

- Starta värmesystemet..
- Kontrollera att värmebehov föreligger
- Tryck på knappen "i".

När brännaren är i drift, visas statuskoden **"S.4"** i displayn.

Den visade statuskoden förklaras ytterligare med texten **"varme i drift"** (= värme i drift) i klartextdisplayn.

VVB-laddning

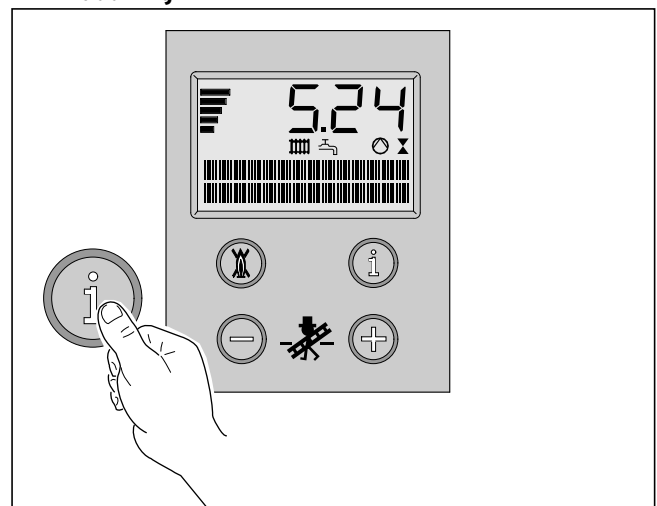


Fig. 5.7 Displayvisning vid VVB-laddning

- Starta pannan.
- Se till att beredaren behöver laddas.
- Tryck på knappen "i".

När brännaren för VVB-laddning går i drift, visas statuskod **"S.24"** i displayn.

Den visade statuskoden förklaras ytterligare med klartexten **"varmtvands drift"** (= Varmtvattens drift).

5.4 Undervisning av användare

Användaren av värmeanläggningen skall undervisas i handhavande och funktion av värmeanläggningen. Då skall följande punkter speciellt göras:

- Överlämna anvisningarna och panndokumenterna till användaren för bevaring.
- Gör slutanvändaren uppmärksam på att anvisningarna bör förvaras i närheten av pannan (exempelvis på avsedd plats bakom frontluckan).
- Informera användaren om hur pannans avgassystem fungerar och att detta inte får ändras!
- Informera användaren om vilket vattentryck anläggning skall ha, hur detta kontrolleras, var påfyllningskranen är placerad. Visa också hur avluftning sker.
- Upplys användaren om den korrekta (ekonomiska) inställning av temperaturer, reglerutrustningar och termostatventiler.
- Informera användaren om nödvändigheten av regelmässig service/underhåll av anläggningen. Rekommendera användaren att teckna ett serviceavtal.

5.4.1 Fabriksgaranti

Vaillant ger ägaren av gaspannan en garanti på två år räknat från driftsättningen. I denna garantiperiod avhjälper Vaillant kundservice gratis material- eller fabriksionsfel på pannan.

För fel, som inte är material- eller fabriksionsfel, exempelvis på grund av en felaktig installation eller felaktig användning, påtager vi oss inte något ansvar.

Fabriksgarantin gäller endast om installationen är utförd av en auktoriserad VVS-installatör. Om service/reparationsarbete har utförts av någon annan än Vaillant kundservice bortfaller garantin.

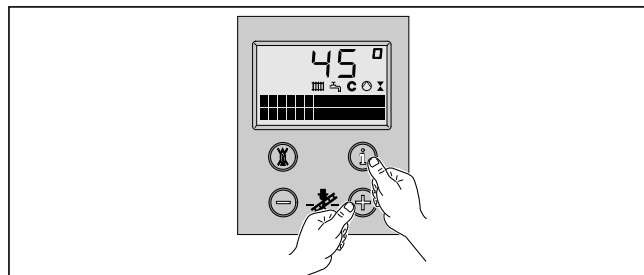
Fabriksgarantin bortfaller om det finns delar monterade i pannan eller avgassystemet som inte är godkända av Vaillant. Fabriksgarantin täcker inga andra krav än gratis felavhjälpning.

6 Anpassning till värmeanläggningen

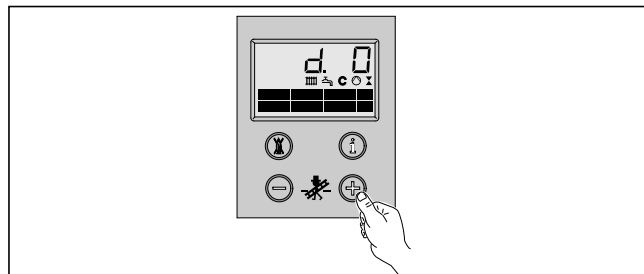
6.1 Inställning av värmeeffekt

Pannorna är från fabrik inställda på max effekt på värme. Om man önskar att pannan går på mindre effekt på värme gör då följande:

- Fäll ned frontluckan.
- Se till att pannan är tillslagen

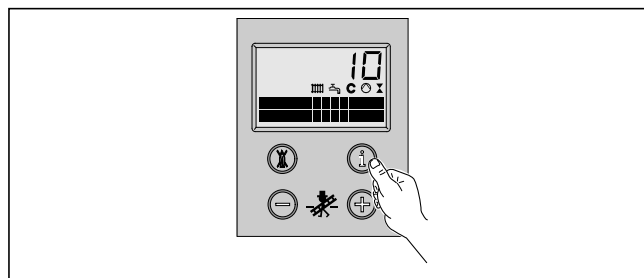


1 Tryck samtidigt på knapparna "i" och "+"



2 Tryck fortsatt på knappen "+" tills displayn visar "d.0". Diagnoskoden förklaras ytterligare med klartexten "Centralvarme dellast" (= Centralvärme dellast).

Observera!
Displayn löper genom mellan "d.0" och "d.99" och startar sen igen vid "d.0".

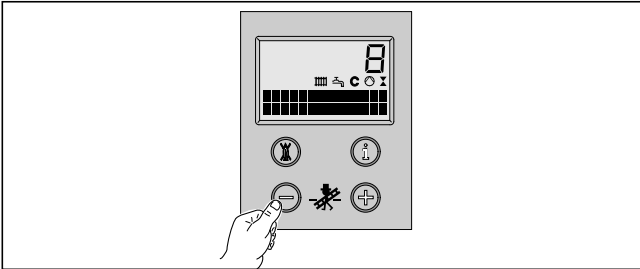


3 Tryck på knappen "i". I displayn visas symbolen "=" och därefter visas den inställda max effekten på värme i kW.

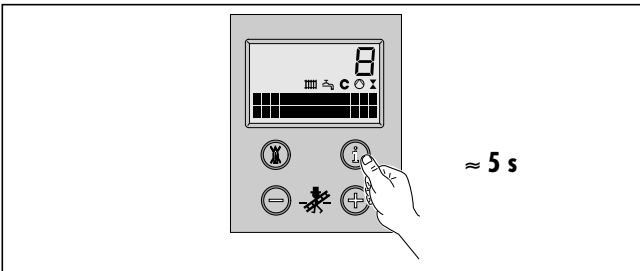
Panntyp	Inställningsområde i kW	Fabriksinställning i kW
VKK 226	7,7 - 20,0	20,0
VKK 286	8,5 - 28,0	28,0
VKK 366	11,5 - 36,0	35,0
VKK 476	15,0 - 47,0	45,0

Tab. 6.1 Värmeeffekt - inställningsområde och fabriksinställningar

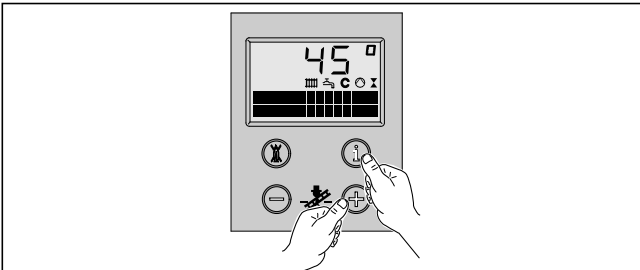
6 Anpassning till värmeanläggningen



4 Nu kan värdet ökas eller minskas med knapparna "+" eller "-" i 1-kW steg. Under tiden blinkar värdet.



5 Håll därefter knappen "i" intryckt i ca 5 sek. tills displayn inte blinkar mera. Värdet är nu lagrat.

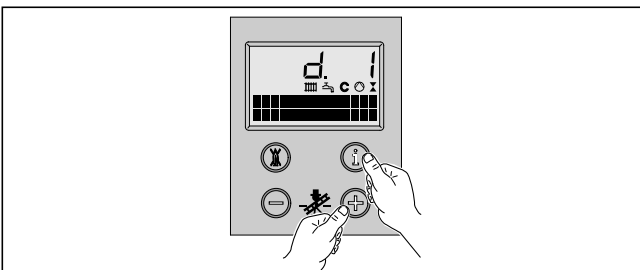


6 Lämna inställningsfunktionen med att samtidigt trycka på knapparna "i" och "+". Displayn visar nu igen den normala standardvisningen (aktuell framledningstemperatur, t.ex. 45 °C). Inställningsfunktionen avslutas också, om det under 4 minuter inte trycks på någon knapp.

6.2 Inställning av pumpefterlöpning

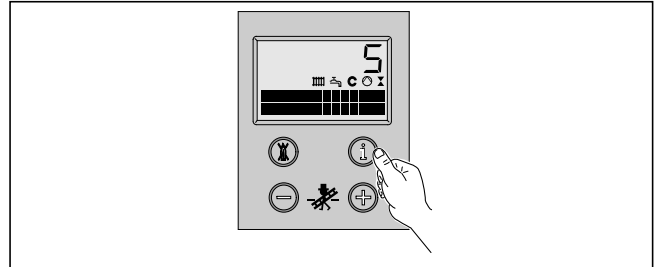
Pumpefterlöpningen för värme är från fabrik inställt på 60 minuter. Den kan varieras inom området 1 till 60 minuter. Om denna inställning skall ändras gör då på följande vis:

- Fäll ned frontluckan.
- Se till att pannan är tillslagen

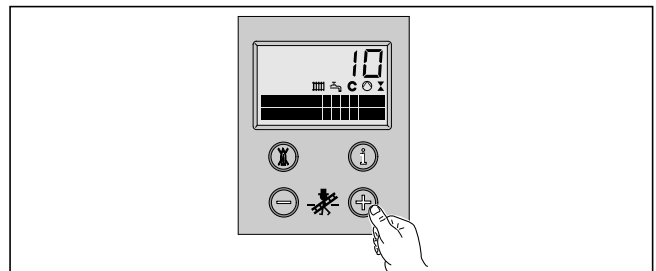


1 Tryck samtidigt på knapparna "i" och "+". Tryck fortsatt på knappen "+", tills displayn visar "d.1".

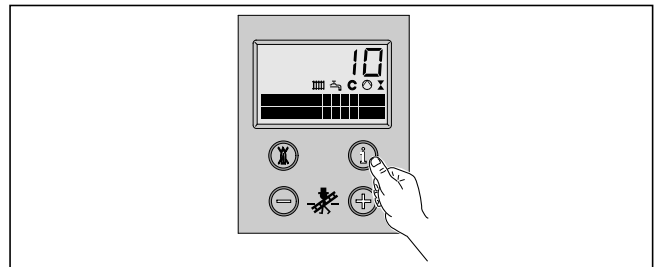
Diagnoskoden förklaras ytterligare med klartexten **"Centralvarme pumpefterløp"** (= centralvarme pumpefterløp).



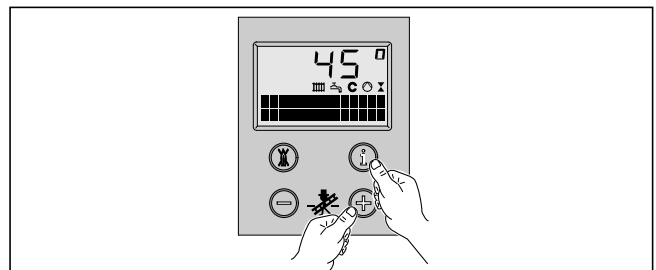
2 Tryck på knappen "i". I displayn visas den inställda pumpefterlöpningen i min.



3 Nu kan värdet ökas eller minskas med knapparna "+" eller "-". Under tiden blinkar värdet.



4 Håll därefter knappen "i" intryckt i ca 5 sek. tills displayn inte blinkar mera. Värdet är nu lagrat.



5 Lämna inställningsfunktionen med att samtidigt trycka på knapparna "i" och "+". Displayn visar nu igen den normala standardvisningen (aktuell framledningstemperatur, t.ex. 45 °C). Inställningsfunktionen avslutas också, om det under 4 minuter inte trycks på någon knapp.

6 Anpassning till värmeanläggningen

6.3 Inställning av brännarspärrtid

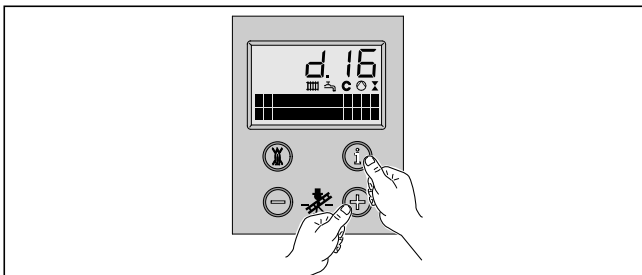
För att förhindra en snabb in- och urkoppling av brännaren (energiförlust), aktiveras en elektronisk tidsfördröjning i en bestämd tid efter varje stopp av brännaren. ("Tidsfördröjning").

Från fabrik är brännarspärrtiden inställd till 2 minuter och kan ändras via diagnospunkten **"d.2"**. Gör som det är beskrivit i avsnitt 6.2.

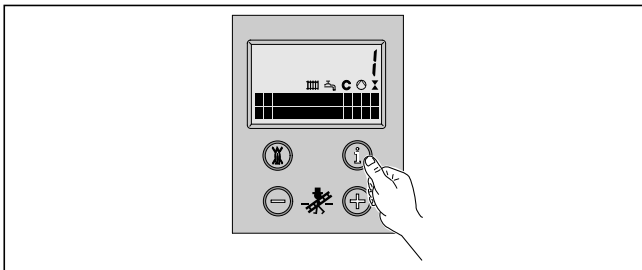
6.4 Inställningar vid anslutning till solvärmeanläggning.

Vid anslutning av en ecoVIT gaspanna till en solvärmeanläggning för varmvattenproduktion skall diagnoskoderna d16, d.73 och d.78 i DIA-systemet på pannan ställas in:

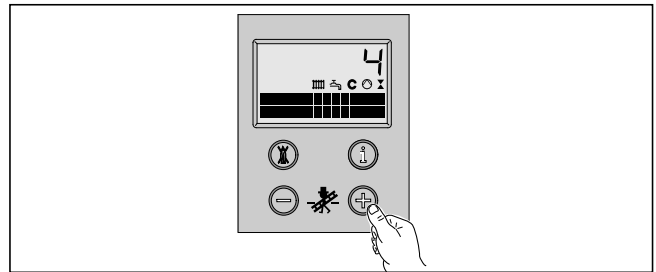
- Fäll ned frontluckan.
- Se till att pannan är tillslagen



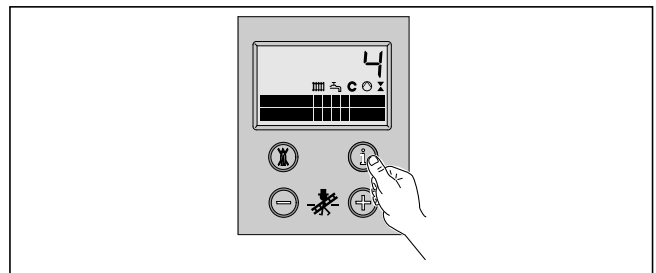
- 1 Tryck samtidigt på knapparna **"i"** och **"+"**
Tryck fortsatt på knappen **"+"** tills displayn visar **"d.16"**.



- 2 Tryck på knappen **"i"**. Displayn visar nu symbolen **"="** och därefter den inställda pumptypen, t.ex. **"3"** (= Beholderladepumpe).
Den inställda pumptypen förklaras ytterligare med en klartextvisning, t.ex.
 - **"2. pumpe"** för d.16,
 - **"Indkoblingsdifferens för solvärmepumpe"** (= Indkoblingsdifferens för solvärmepumpe) för d.73 eller
 - **"Max.framløps-ønske-værdi varmtvand"** för d.78. (= Max.framløpsønske-værdi varmvatten).

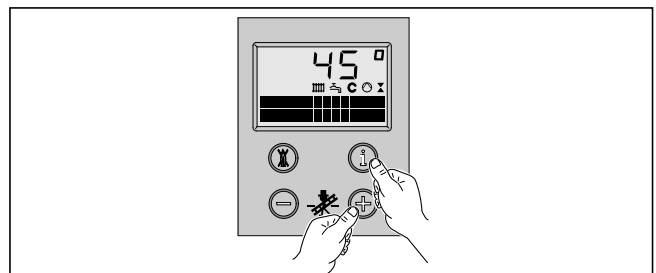


- 3 Med knapparna **"+"** eller **"-"** ställs pumptyp **"4"** = **solpumpe** in. Under inställningen blinkar det visade värdet.



- 4 Håll därefter knappen **"i"** intryckt i ca 5 sek. tills displayn inte blinkar mera. Värdet är nu lagrat.

- 5 Inställningarna görs på samma sätt för diagnospunkter **d.73** (= Indkoblingsdifferens för solvärmepumpe) och **d.78** (max. framledning Varmvatten).
Följande värden skall programmeras:
d.73: + 7°C
d.78: Inställning av det önskade värdet (fabriksinställning: 85°C)



- 6 Lämna inställningsfunktionen med att samtidigt trycka på knapparna **"i"** och **"+"**. Displayn visar nu igen den normala standardvisningen (aktuell framledningstemperatur, t.ex. 45 °C). Inställningsfunktionen avslutas också, om det under 4 minuter inte trycks på någon knapp.

- Observera!**
Följande aktuella värde-kontroller kan göras i DIA-systemet:
- d.3: Solfångartemperatur**
 - d.4: Övre temperatur solvärmeberedare (endast vid styrning av laddning via pannelektroniken)**
 - d.42 Nedre temperatur solvärmeberedare**

6.5 Inställning av serviceintervaller

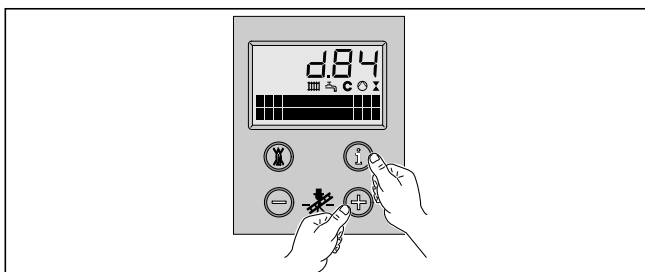
Elektroniken i gaspannan ecoVIT gör det möjligt att på förhand bestämma service/underhållsintervall för pannan. Denna funktion har till uppgift att efter ett visst, inställbart, antal driftstimmar visa på displayn att underhåll skall påkallas.

Klartexthänvisningen **"Service"** visas på väderkompen-seringarna VRC 410/VRC 420, när de inställda brännardriftstimmar har gått. Underhållsindikeringen "Eftersyn" visas också på DIA-systemets display.

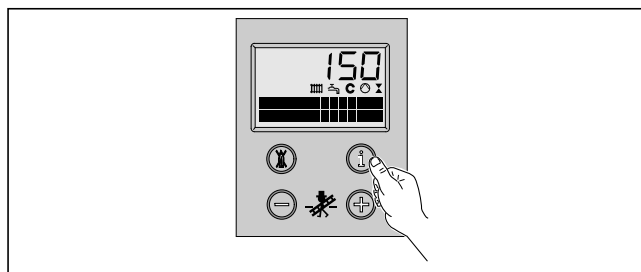
Via diagnospunkten d.84 kan driftstimmar intill nästa underhåll ställas in. Rekommenderade värde för underhållsintervall framgår av nedanstående tabell (Tab. 6.2). Driftstimmar kan ställa in i steg på 10 i området från 0 Till 3000 timmar. Funktionen underhållsvisning är inte aktiv om det slås in symbolen "-" i stället för ett tal.

Observera!
När de inställda driftstimmar har gått skall ett nytt intervall programmeras i diagnosfunktionen.

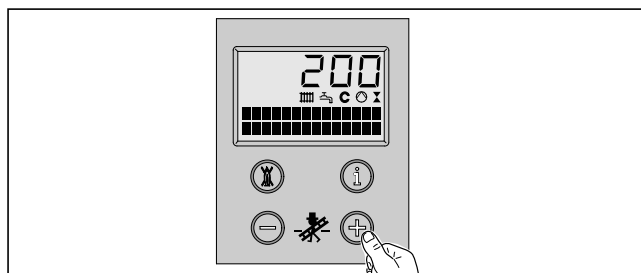
- Fäll ned frontluckan.
- Se till att pannan är tillslagen



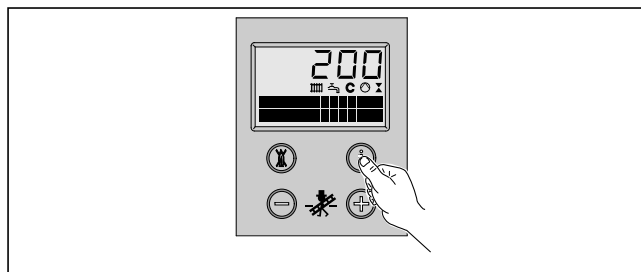
- 1 Tryck samtidigt på knapparna "i" och "+"
Tryck fortsatt på knappen "+" tills displayn visar "d.84" samt klartextvisningen **"Vedligehold i h"** (= Underhåll i h).



- 2 Tryck på knappen "i". Displayn visar nu symbolen "=" och därefter det aktuella underhållsintervallet. Det visade värdet gånger 10 ger underhållsintervallet i timmar.



- 3 Nu kan värdet ökas eller minskas med knapparna "+" eller "-". Under tiden blinkar värdet.

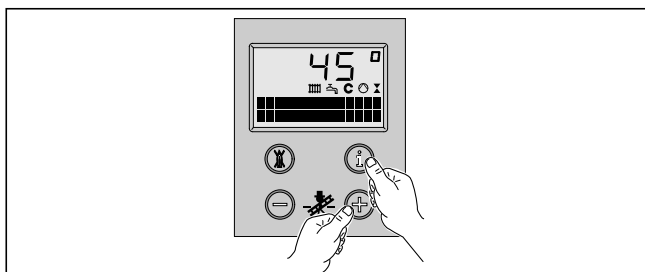


- 4 Håll därefter knappen "i" intryckt i ca 5 sek. tills displayn inte blinkar mera. Värdet är nu lagrat.

Värmebehov	Antal personer	Antal brännaredriftstimmar till nästa service/underhåll (beroende av anläggningstyp)	
		ecoVIT utan varmvattenberedare	I ecoVIT med varmvattenberedare
10,0 kW	1 - 2	1.800 h	1.900 h
	2 - 3	1.800 h	2.050 h
15,0 kW	2 - 3	2.300 h	2.600 h
	3 - 4	2.300 h	2.600 h
20,0 kW	3 - 4	2.500 h	2.800 h
	4 - 5	2.500 h	2.900 h
> 25,0 kW	> 5	2.500 h	3.000 h

Tab. 6.2 Rekommenderade värde för underhållsintervall

6 Anpassning till värmeanläggningen

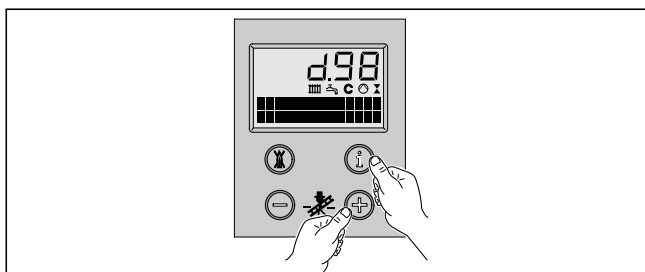


5 Lämna inställningsfunktionen med att samtidigt trycka på knapparna "i" och "+". Displayn visar nu igen den normala standardvisningen (aktuell framledningstemperatur, t.ex. 45 °C). Inställningsfunktionen avslutas också, om det under 4 minuter inte trycks på någon knapp.

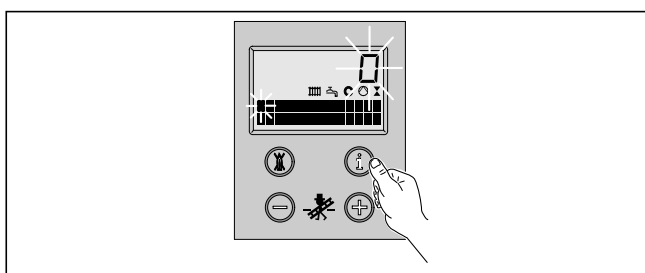
6.6 Inknappning av telefonnr. i DIA-systemet

Elektroniken i pannserien ecoVIT gör det möjligt att lagra er serviceorganisations telefonnummer. Om något fel uppstår visas detta telefonnummer i displayn. Det är möjligt att lagra upp till 14 siffror. Gör på följande sätt:

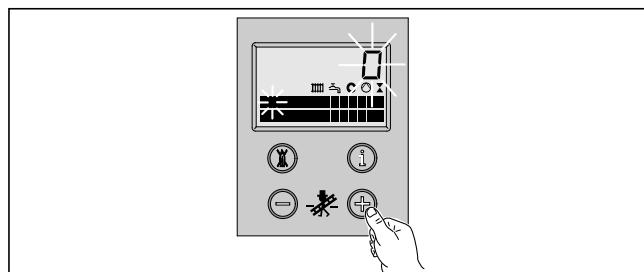
- Fäll ned frontluckan.
- Se till att pannan är tillslagen



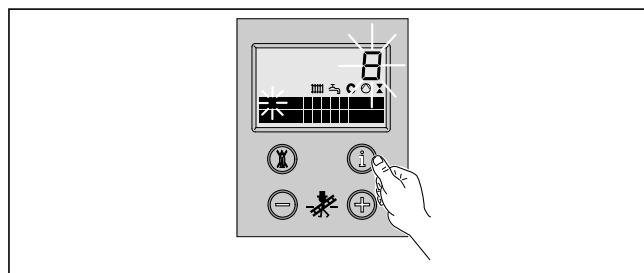
1 Tryck samtidigt på knapparna "i" och "+"
Tryck fortsatt på knappen "+" tills displayn visar "d.98" samt klartextvisningen "**Telefon VVS-installatör**" (= "Tel. VVS-installatör").



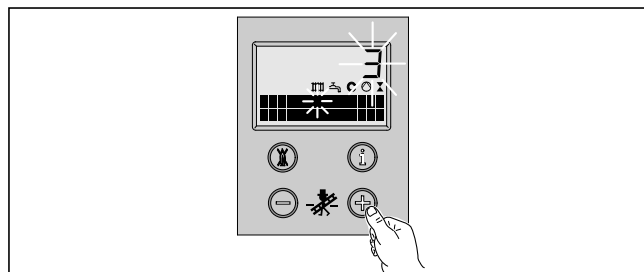
2 Tryck på knappen "i". Displayn visar Vaillant kundservices telefonnummer, som är lagrat från fabrik, eller ett annat lagrat telefonnummer.



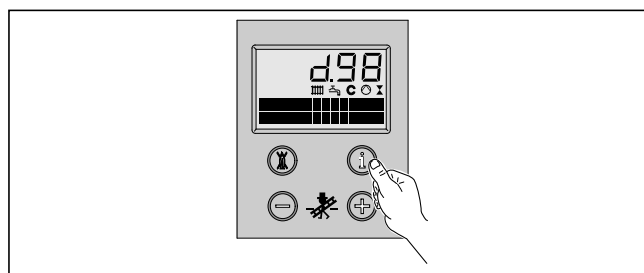
3 Tryck på knappen "+" eller "-".
Den vänstra siffran i det lagrade telefonnumret börjar blinka. Genom att åter trycka på "+" eller "-" kan siffran ändras till det önskade.



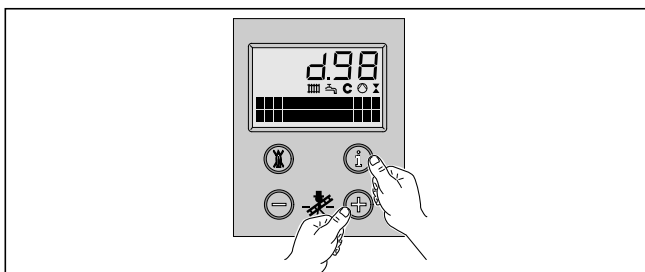
4 Tryck nu på knappen "i". Nästa position börjar att blinka.



5 Genom att trycka på knappen "+" eller "-" kan nu den blinkande siffran ändras.
Upprepa nu detta för alla siffror. Felaktig siffra eller mellanrum kan tas bort med symbolen "-".



6 Håll därefter knappen "i" intryckt i ca. 5 sek. tills displayn inte blinkar mera. Värdet är nu lagrat. I displayn visas igen "**d.98**".
Om det inmatade telefonnumret skall ändras starta om från steg 2.



7 Lämna inställningsfunktionen med att samtidigt trycka på knapparna "i" och "+". Displayn visar nu igen den normala standardvisningen (aktuell framledningstemperatur, t. ex. 45 °C). Inställningsfunktionen avslutas också, om det under 4 minuter inte trycks på någon knapp.

7 Service och underhåll

7.1 Generella hänvisningar

Regelbunden service/underhåll, utfört av en auktoriserad serviceorganisation, är en förutsättning för en lång och säker drift för gaspannan.

Vi rekommenderar därför att användaren tecknar ett serviceavtal.



Fara!

Service, underhåll och reparationer får endast utföras av ett auktoriserat serviceföretag. Om inte det utförs regelbundet service/underhåll kan detta medföra skador på panna/byggnad eller andra skador.

För att försäkra sig om att pannans funktioner, godkännande skall det vid service, underhåll, och reparationsarbeten endast användas original Vaillant reservdelar.

En lista över eventuellt nödvändiga reservdelar finns i den gällande reservdelskatalog. Upplysningar kan man få hos Vaillant och Gaseres.

7.2 Säkerhetsföreskrifter

Följ alltid detta tillvägagångssätt vid service och underhåll på pannan:



Observera!

Om pannan skall vara elektrisk ansluten framgår det av instruktionerna för arbetet.

- Stäng av pannan med säkerhetsbrytaren.
- Stäng för gasen.
- Stäng för fram/returledningarna och vid ansluten VVB även inkommande kallvatten till densamma.



Obs!

På elektronikens anslutningskontakter kan det förekomma spänning även när pannans brytare ligger i läge "0".

Följ alltid detta tillvägagångssätt vid avslutad service och underhåll på pannan:

- Öppna för fram/returledningarna och vid ansluten VVB även inkommande kallvatten till densamma.
- Fyll, om nödvändigt, på systemet till det rekommenderade trycket, avlufta systemet.
- Öppna för gasen.
- Slå på pannan med säkerhetsbrytaren.
- Kontrollera att gaspannans gas- och vattenanslutningar är täta.
- Fyll och avlufta, om nödvändigt, värmeanläggningen igen.

7 Service och underhåll

7.3 Översikt över underhållsarbeten

Genomför alltid följande arbetsmoment vid underhåll av gaspannan:

Nr.	Arbete	Utföres:	
		Generellt	Efter behov
1	Slå ifrån pannan med säkerhetsbrytaren, stäng för gasen	X	
2	Stäng avstängningsventiler, värme och vatten, om nödvändigt, gör pannan trycklös.		X
3	Brännarenheten demonteras		X
4	Rengör eldstaden		X
5	Kontrollera brännaren betr. nedsmutsning/skador		X
6	Brännarenheten påmonteras. Byt packningar		X
7	Öppna avstängningsventiler, kontrollera tryck och fyll eventuellt på.		X
8	Kontrollera anläggningens vattentryck, och fyll eventuellt på.	X	
9	Kontrollera gaspannans generella tillstånd, ta bort smuts och damm.	X	
10	Kontrollera kondensvattenlåset på gaspannan, rengör och efterfyll.	X	
11	Öppna för gas och slå till gaspannan med säkerhetsbrytaren	X	
12	Gör en funktionskontroll av pannan, värmeanläggningen och, eventuellt, varmvatten.	X	
13	Kontrollera tändnings- och brännarefunktion	X	
14	Kontrollera gaspannan på gas- och vattensidan beträffande täthet	X	
15	Kontrollera avgassystem och lufttillförsel	X	
16	Kontrollera säkerhetsanordningar	X	
17	Kontrollera pannans gasinställning, justera om nödvändigt.		X
18	Ta avgasanalys		X
19	Kontrollera reglerutrustningar (externa reglerutrustningar), justera om så behövs.	X	
20	Eventuell varmvattenberedare underhålls	Vart 5 år, beroende av typ	
21	Utfört arbete och mätvärde noteras skriftligt	X	

Tab. 7.1 Arbetsmoment vid underhåll och service

7.4 Underhåll av brännarenhet

7.4.1 Demontering av brännarenhet



Observera

Vid arbete på brännarenhet och panna skall det observeras att vattenförande delar och brännaren kan vara varma med medföljande risk för skador. Påbörja arbetet först när dessa delar är nedkylda.

Demontering sker på följande vis:

- Slå ifrån säkerhetsbrytaren och stäng för gasen.
- Tag bort de övre täckplåtarna och fäll ned den övre luckan.

- Tag av översta delen av kabinettet. Fäll ned elektronikboxen.
- Lossa tändeledningsplattan och ta bort tändkabel och jordkabel.
- Lossa kablarna för fläkt och gasarmatur med hjälp av kontakterna i kabelstammen.
- Lossa gasledningen (2). Använd en fast nyckel (27 mm) på gasrörets panssida.
- Ta av luftslangen (3) från gasarmaturen.
- Lossa muttrarna (1).
- Ta upp brännaren (4) från värmeväxlaren.
- Efter demonteringen kontrolleras brännaren och brännkammaren beträffande skador och nedsmutsning.

Om det finns behov av rengöring skall detta göras enligt följande avsnitt.

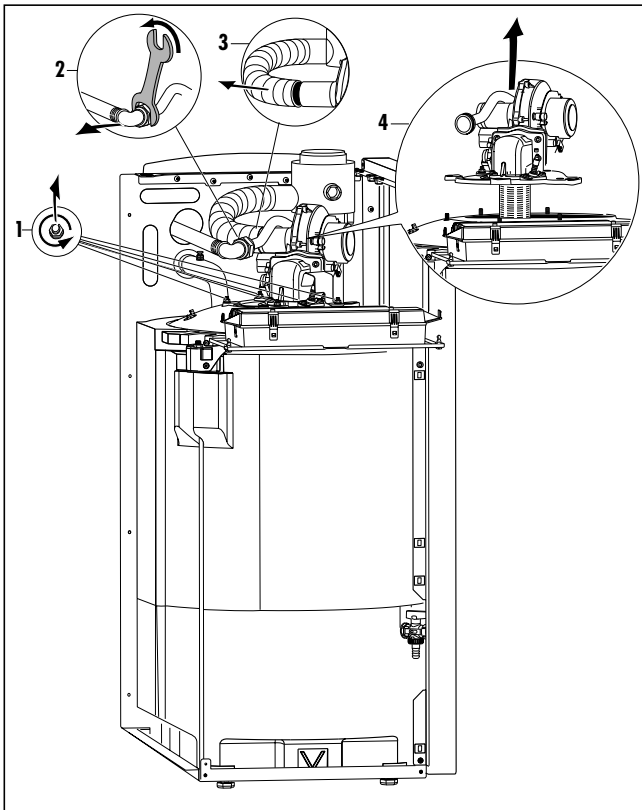


Fig. 7.1 Demontage av brännaren

7.4.2 Rengöring av eldstad

- Skydda den nedfällda elektronikboxen mot vattenstänk.
- Rengör eldstaden med normal ättika. Efterskölj med vatten.
- Brännarenheten monteras igen.

7.4.3 Kontroll av brännare

Brännaren är underhållsfri och behöver inte rengöras. Brännarytan kontrolleras beträffande skador, om nödvändigt skall brännaren bytas.

7.4.4 Montering av brännarenhet

Observera!
Silikonpackningen (art.-nr.: 981 050) vid brännaren skall alltid bytas efter demontage av brännaren

- Sätt på brännaren på pannkroppen. o Muttrarna (2) spänns korsvis.
- Sätt på tänd och jordkabel på elektrodplattan och montera denna på brännaren.
- Anslut gasröret (3) mot gasarmaturen, kontrollera packningen.
- Sätt på luftslangen (4) gasarmaturen och lås den med klämmorna.

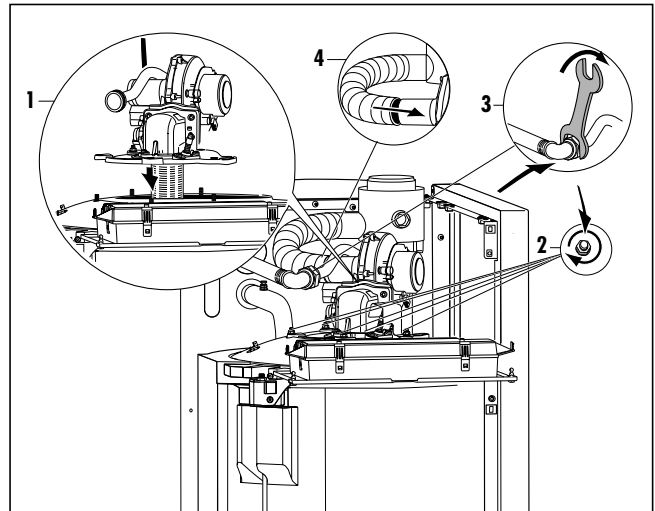


Fig. 7.2 Brännarenheten monteras

- Anslut fläkten och gasarmaturen elektriskt med kontakterna i kabelstammen.
- Öppna för gas och slå till säkerhetsbrytaren 1u



Fara!

Kontrollera tätteten på gasanslutningen (3) med läcksökningspray.

7.5 Rengöring av vattenlås

- Tag av de övre täckplåtarna.
- Dra av kondensslangen (1) från avgassystemsanslutningen (2).
- Koppla på en slang till kondensslangen och skölj igenom med vanligt vatten



Fara!

Om pannan körs med tomt vattenlås finns det en risk för förgiftning på grund av utströmmande avgaser. Se alltid till att vattenlåset är fyllt.

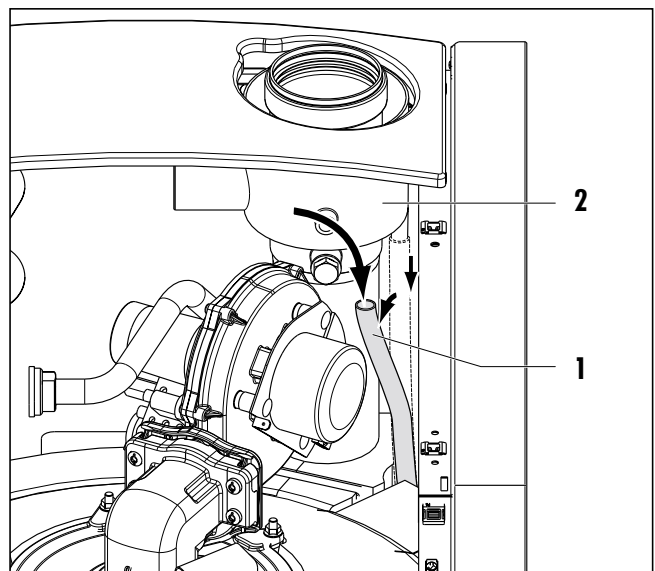


Fig. 7.3 Rengöring av vattenlås

7.6 Avtappning/Påfyllning av gaspannan

7.6.1 Påfyllning

För att värmesystemet skall fungera bra krävs normalt ett driftstryck mellan 1,0 och 1,5 bar. Om trycket sjunker skall systemet efterfyllas.

För hus med många våningsplan kan det krävas ett högre tryck i anläggning.



Obs!

Vattnet i systemet skall normalt sett vara vanligt kranvatten. Tillsättning av kemiska medel såsom frostskydd, korrosionsskydd eller liknande är inte tillåtet. Vaillant påtar sig inget ansvar om så sker, varken för pannan, anläggningen eller tredje person.

Användaren skall informeras om detta.

Påfyllning av anläggningen kan vara olika utförd, nedanstående är ett exempel:

- Öppna avluftningsnippeln (1) på framledningen o Fyll anläggningen via pannans påfyllnings- och avtappningskran (2), tills vatten kommer ur avluftningsnippeln.
- Stäng avluftningsnipplarna!
- Fyll på tills trycket ha nått ca 1-1,5 bar.
- Lufta alla radiatorer.
- Kontrollera trycket på manometern. Om trycket har fallit , fyll då på så att trycket ligger på föreslagen nivå och avlufta igen.
- Ta bort slangen.

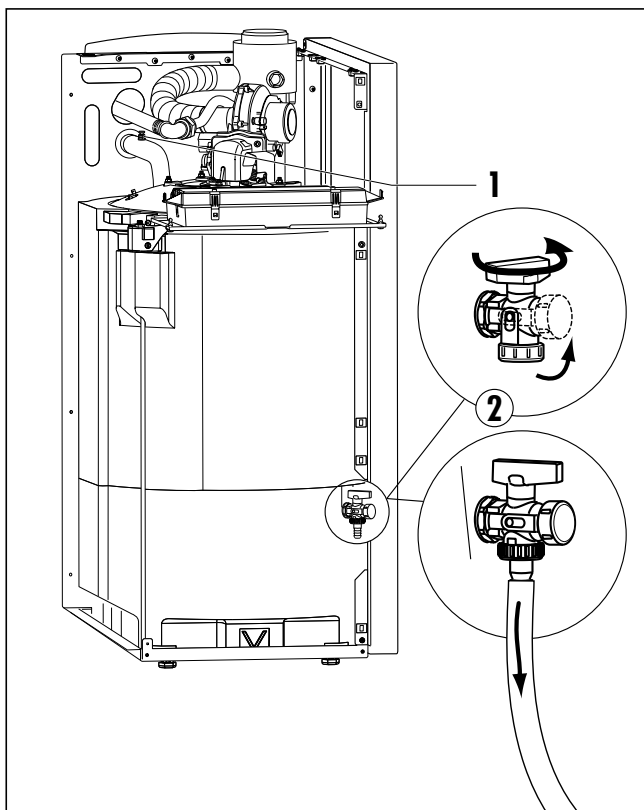


Fig. 7.5 Avtappning av gaspannan

7.6.2 Avtappning

- Stäng pannans avstängningsventiler, gas fram/retur. Slå ifrån säkerhetsbrytaren.
- Ta av den understa täckplåten.
- Sätt på en slang på avtappningsventilen (2). Dra slangen till ett avlopp.
- Öppna ventilen (2).
- Öppna avluftningsventilen (1) på pannan, så att pannan töms helt.

7.6.3 Avtappning av anläggningen

- Sätt på en slang på avtappningsventilen.
 - Dra slangen till ett avlopp.
 - Se till att avstängningsventilerna är öppna.
 - Öppna avtappningsventilen.
 - Öppna avluftarna på radiatorerna.
- Börja med de överst belägna och fortsätt neråt.
- När det slutat komma ut vatten, stäng då avluftarna och avtappningsventilen.

7.7 Funktionsavprovning

Utför alltid följande kontroller, när underhållsarbetet är avslutat:

- Kontrollera alla styr-, reglerings- och övervakningsanordningar för en felfri funktion.
- Kontrollera gaspannan och avgassystemet för täthet
- Kontrollera brännaren för övertändning och flambild.

Värmesystemets funktion

- Kontrollera värmesystemets funktion, ställ in börvärdet på en hög temperatur. Cirkulationspumpen skall starta.

Varmtvattenfunktion

- Kontrollera genom att öka det önskade värdet för varmvattnets temperatur; pannan och laddpumpen skall starta.

Service rapport

- Service rapport skall skrivas med noteringar om utfört arbete.

8 Avhjälpning av fel

8.1 Diagnos

8.1.1 Statuskoder

Statuskoderna, som visas på DIA-systemets display, ger informationer om gaspannans aktuella driftstillstånd. Vid flera samtidigt förekommande driftstillstånd visas alltid den viktigaste statuskoden.

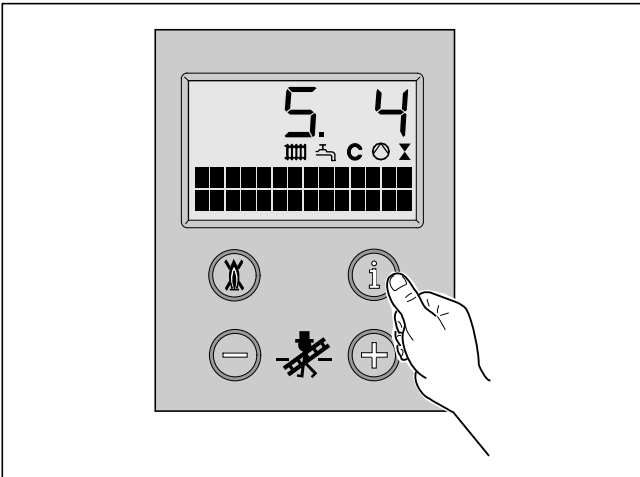


Fig. 8.1 Visning av statuskoder

Visning av statuskoderna görs på följande sätt:

- Tryck på knappen "i" nedanför displayn. I displayn visas statuskoden, t.ex. "S.04" för "Värme i drift". Dessutom förklaras den visade statuskoden med en kort text 'Braenderdrift'.

Visning av statuskoderna avslutas på följande sätt:

- Tryck på knappen "i" nedanför displayn eller
- Tryck inte på någon knapp under ca. 4 min.

8.1.2 Diagnoskoder

I diagnosfunktionen kan man ändra vissa parametrar eller få ytterligare informationer (se efterföljande tabeller Tab.8.2)).

- Tryck samtidigt på knapparna "i" och "+" nedanför displayn.

Displayn visar "d. 0".

Den visade diagnoskoden förklaras ytterligare med en kort text, t.ex. för d.0: "Dellast centralvärme"

- Bläddra till det önskade diagnosnumret med knapparna "+" eller "-".
- Tryck på knappen "i". Displayn visar den tillhörande diagnos-informationen.
- Om nödvändigt ändras värdet med knapparna "+" eller "-" (displayn blinkar).
- Det nya inställda värdet lagras, genom att knappen "i" hålls intryckt i ca. 5 s, tills displayn inte blinkar mer.

Visning av diagnoskoderna avslutas på följande sätt:

- Tryck på knappen "i" nedanför displayn eller
- Tryck inte på någon knapp under ca. 4 min.

Displayn visar igen den aktuella framledningstemperaturen.

Statuskodernas innebörd

Kod	Betyder
Koder vid värmedrift	
S. 0	Inget värmebehov
S.1	Värme förventilation
S.2	Värme pumpförlop
S.3	Värme tändning
S.4	Värme i drift
S.5	Fläkt och pump efterlop
S.6	Värme fläktefterlop
S.7	Värme pumpefterlop
S.8	Tidspärr värme
S.10	Ingen funktion
S.11	Ingen funktion
S.13	Ingen funktion
S.14	Ingen funktion
S.15	Ingen funktion
S.16	Ingen funktion
S.17	Ingen funktion
Visningar vid varmvattenberedning	
S.20	Varmvatten takt drift
S.21	Varmvatten förventilation
S.23	Varmvatten tändning
S.24	Varmvatten drift
S.25	Fläkt och pump efterlop efter laddning
S.26	Fläktefterlop efter laddning
S.27	Pumpefterlop efter laddning
S.28	Varmvatten spärr tid
Koder från anläggning	
S.30	Inget värmebehov från rumstermostat (3-4 öppet)
S.31	Sommardrift
S.32	Blockering fläkt
S.34	Värmeanläggning frostskydd
S.36	Inget värmebehov från reglering
S.37	För stor avvikelse i varvtal från fläkt
S.39	Anläggningstermostat stoppar pannan
S.42	Ingen signal från spjäll

Tab. 8.1 Statuskoder

8 Avhjälpning av fel

Kod	i Betyder	i Displayområde/inställningsvärde
d.0	Maxlast värme	inställningsvärde i kW
d.1	Pumpefterlöp värme	1 - 60 min (fabriksinställning: 60 min)
d.2	Max. spärrtid värme vid 20 °C	fabriksinställning: 2 min.
d.3	Vid solvärmedrift: Solfångartemperatur	Uppmätt värde i °C
d.4	Beredaretemperatur uppmätt	i °C
d.5	Framledningstemperatur max börvärde	i °C
d.6	Ingen funktion	
d.7	Beredaretemperatur börvärde	i °C
d.8	Anslutning 3-4	1 = Rumtermostat slutet (värmedrift) 0 = Rumtermostat öppen (ingen värmedrift)
d.9	Framledningstemperatur börvärde enligt reglering (7-8-9).	i °C
d.10	Intern pump	1 = i drift 0 = stoppad
d.11	Ingen funktion	-
d.12	Laddpump	1 = i drift 0 = stoppad
d.13	VVC pump	1 = i drift (endast i samband med tillbehör) 0 = stoppad
d.14	Varvtalsbörvärde intern pump i %.	Möjliga inställningar: Fabriksinställning auto, 53, 60, 70, 85, 100 %
d.15	Uppmätt varvtal	i %
d.16	2. Pump	3 = Laddpump beredare 4 = Solarpump
d.17	Regleringsart	0 = Framledningstemperaturreglering
d.22	Varmvattenbehov	1 = inkopplad 0 = urkopplad
d.23	Driftssätt	Sommar-/vinterfunktion: 1 = inkopplat (vinter) 0 = urkopplat (sommar)
d.24	Ingen funktion	-
d.25	Varmvattensproduktion frigivet via regleringens tidsprogram	1 = ja 0 = nej
d.33	Fläktvarvtal börvärde i rpm/10	
d.34	Fläktvarvtal ärvärde i rpm /10	
d.35	Ingen funktion	-
d.40	Framledningstemperatur uppmätt	i °C
d.41	Ingen funktion	-
d.42	Solvärmeberedaretemperatur mätt i botten	i °C
d.44	Joniseringsström	uppmätt

Tab. 8.2 Diagnoskodernas innebörd

Kod	i Betyder	i Displayområde/inställningsvärde
d.46	Utetemperaturkorrektion	Korrektionsvärde i °K
d.47	Utetemperatur uppmätt	i °C
d.50	Minimalt varvtal offset	i rpm/10
d.51	Maximalt varvtal offset	i urm/10
d.52	Ingen funktion	-
d.53	Ingen funktion	-
d.60	Antal maxtemp stopp	Antal
d.61	Antal GFA -stopp	Antal resultatlösa tändningar vid sista startförsök
d.67	Kvarvarande väntetid	i min
d.68	Ingen 1. start antal	Antal resultatlösa tändningar vid 1. startförsök
d.69	Ingen 2. start antal	Antal resultatlösa tändningar vid 2. startförsök
d.71	Max. framledningstemperatur värme	Max inställbart framledningsbörvärde 40 -85°C fabriksinställt 75°C
d.72	Pumpefterlöp varmvatten efter uppvärmning av en elektronisk styrd varmvattenberedare (också varmstart och uppvärmning via C1- C2);	Pumpefterlöpningen i sek. (Inställningsområde 0 - 600 s fabriksinst. 80 s)
d.73	Inkopplingsdifferens för solvärmepump	Rek. inställning +7 °K
d.75	Max. uppvärmningstid varmvattenberedare	Max. uppvärmningstid i min (Fabriksinställning 45 min.)
d.76	Panntyp	14 -17 (Vkk 226 ... Vkk 476)
d.77	Maxlast varmvattenberedare	Begränsning i kW
d.78	Max. framledningstemperatur Varmvatten Vid användning av solvärme: Maxtemperatur	l °C (Fabriksinställning 85°C) (Rek: 80°C)
d.80	Driftstimmar värme	i t
d.81	Driftstimmar varmvatten	i t
d.82	Brännarstarter värme	Antal
d.83	Brännarstarter varmvatten	Antal
d.84	Service om t	Antal timmar till den nästa service Inställningsområde: 0 - 300 (= 0 - 3000 t)
d.90	Digital styring	1 = registrerad 0 = ej registrerad
d.91	Status DCF77	Status DCF vid ansluten utegivare med DCF77-mottagare 0 = ingen mottagning 1 = mottagning 2 = synkroniserad 3 = giltigt värde
d.98	Telefon service	Telefonnummer som kan programmeras in
d.99	Spåkvarianter	Inställbara språk: Tyska, engelska, danska, franska, holländska

Tab. 8.2 Diagnoskodernas innebörd (fortsättn.)

8 Avhjälpning av fel

8.1.3 Felkoder

Om det blir ett fel på pannan kommer displayn att visa en felkod.

Alla felkoder börjar med "F.", t.ex. "F.10" (se efterföljande tabell). Dessutom förklaras koden ytterligare med en kort text i displayn, t.ex. för F.10: "Kortslutning fremlöpsföler".

Vid flera samtidigt förekommande fel visas felkoder i omgångar. ca 2 sek per st.

8.1.4 Felhistorik

De 10 sista felena lagras i pannans felhistorikminne.

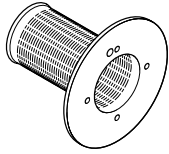
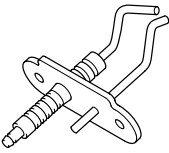
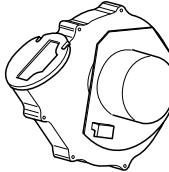
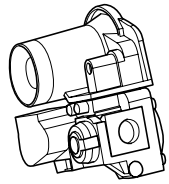

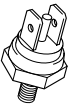
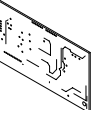
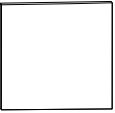


- Tryck samtidigt på knapparna "i" och "-".
- När det sen trycks på knappen "+" kan man bläddra tillbaka i felminnet.

Visning av felhistoriken avslutas på följande sätt:

- Tryck på knappen "i" nedanför displayn eller
- Tryck inte på någon knapp under ca. 4 min. Displayn visar igen den aktuella framlednings-temperatur.

Kod	i Betyder	i Orsak
F.00	Avbrott-NTC framledningsgivare	NTC-kontakt ej fastsatt eller lös, NTC defekt, eller jordförbindelse lös/ej fastsatt
F.01	Ingen funktion	-
F.10	Kortslutning - NTC framledningsgivare (< 130 °C)	NTC-kontakt defekt, felaktig elektrisk förbindelse mellan NTC-kontakter eller elektroniken, NTC defekt
F.11	Ingen funktion	-
F.13	Kortslutning - NTC-beredaregivare (> 130 °C)	NTC-kontakt defekt, felaktig elektrisk förbindelse mellan NTC-kontakter eller elektroniken, NTC defekt
F.20	Maximaltermostat är aktiverad. VKK 476: Urkoppling via luftvakt Urkoppling via vattenbristsäkring	Maximaltemperatur T1 eller T2 är överskriden. Rökgas maximaltermostat aktiverad Maximal rökgastemperatur är överskriden (endast med tillbehör) Avgassystemet är tilltäppt Vattenbrist
F.22	Ingen funktion	-
F.23	Ingen funktion	-
F.24	Ingen funktion	-
F.25	Ingen funktion	-
F.27	Flamfel: joniseringsignal indikerar flamma	Gasmagnetventil defekt, flamövervakning defekt trots stängd gasventil
F.28	Pannan startar ej:	Ingen eller för lite gas, tändtrafo defekt, tändningsförsöken under starten resultatlösa joniseringselektrod defekt, vattenbrist
F.29	Flamman slocknar under drift och de följande tändförsöken är resultatlösa	Ingen eller för lite gas
F.32	Luftbrist har aktiverats tre gånger efter varandra och stoppat pannan	
F.33	Ingen funktion	-
F.37	Varvtalsavvikelse på fläkt under drift	
F.42	Ogiltigt värde för panntyp	Kortslutning i kabelkontakt
F.43	Ogiltigt värde för panntyp	Avbrott i kabelkontakt
F.60-67	Irreversibelt elektronikfel	Elektronik defekt

Tab. 8.4 Felkodernas innebörd

	i Beteckning	i Reservdelsnr.	
1	Brännare	Beroende av panntyp	
2	Tändeledrod	090 709	
3	Fläkt	Beroende av panntyp	
4	Gasarmatur	Beroende av panntyp	
5	NTC framledning	252 805	
6	Maximaltermostat	100 376	
7	Kretskort	130 485	
8	Frontlucka	069 930	
9	Tändkabel	091554	
10	Brännarpackning	981050	

Tab. 8.5 Reservdelslista

8.3 Utbyte av komponenter

8.3.1 Säkerhetsföreskrifter



Fara!

Vid utbyte av komponenter skall följande säkerhetsföreskrifter iakttagas!

- Slå ifrån säkerhetsbrytaren för pannan
- Stäng gaskranen!
- Stäng avstängningsventilerna!
- Töm pannan på vatten om vattenförande delar skall bytas!
- Se till att skydda elektriska delar från vatten (kretskort eller liknande)!
- Använd alltid nya packningar och O-ringar!
- Kontrollera att, efter arbete på gasförande delar, att dessa är täta.
- Gör en funktionskontroll efter avslutat arbete (se avsnitt 5.3)!
- Gör en täthetskontroll efter avslutat arbete.

8.3.2 Utbyte av brännare



Fara!

Innan utbyte av komponenten, iaktta säkerhetsföreskrifterna i avsnitt 8.3.1!

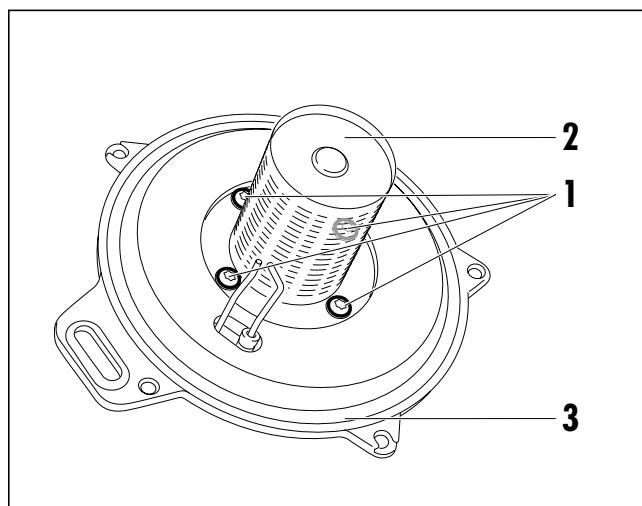


Fig. 8.3 Utbyte av brännare

- Demontera brännarenheten som beskrivs i punkt 7.4.1
- Lossa skruvarna (1) och tag av brännaren (2) från brännarflänsen (3).
- Montera den nya brännaren i omvänd ordning

8 Avhjälpning av fel

8.3.3 Utbyte av elektroder

Fara!
Innan utbyte av komponenten, iaktta säkerhetsföreskrifterna i avsnitt 8.3.1!

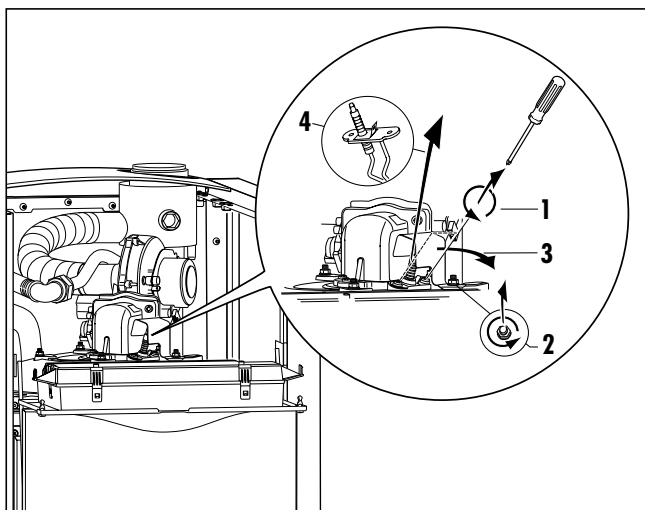


Fig. 8.4 Utbyte av elektroder

- Stäng av pannan med säkerhetsbrytaren!
- Lossa muttrarna (2) på elektrodens fästplatta (3).
- Ta av tänd- och jordkabeln från elektroden.
- Lossa skruvarna (1) på elektrodens fästplatta. o Lyft ut fästplattan (4) med elektroden.
- Montera den nya elektroden i omvänd ordning.

8.3.4 Utbyte av fläkt

Fara!
Innan utbyte av komponenten, iaktta säkerhetsföreskrifterna i avsnitt 8.3.1!

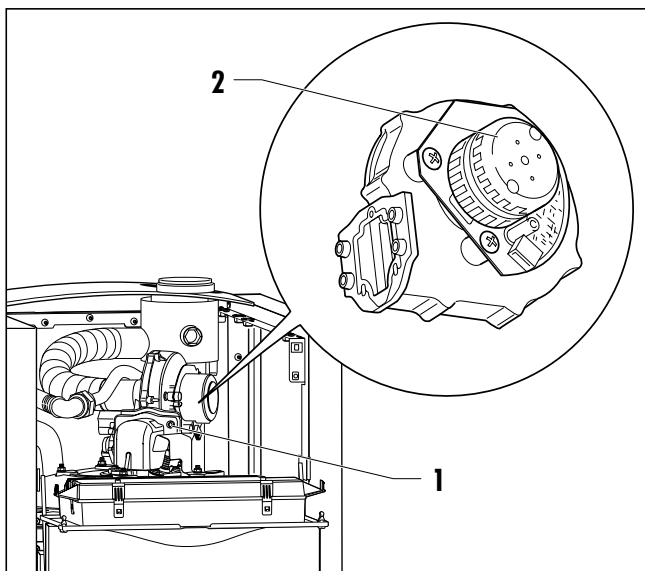


Fig. 8.5 Utbyte av fläkt

- Demontera brännare-/fläktenheten, som beskrivs i avsnitt 7.4.1, och tag ut den
- Lossa de 4 monteringskruvarna (1) på gasarmaturen, och tag av fläkten.
- Montera den nya fläkten i omvänd ordning.

8.3.5 Utbyte av gasarmatur

Fara!
Innan utbyte av komponenten, iaktta säkerhetsföreskrifterna i avsnitt 8.3.1!

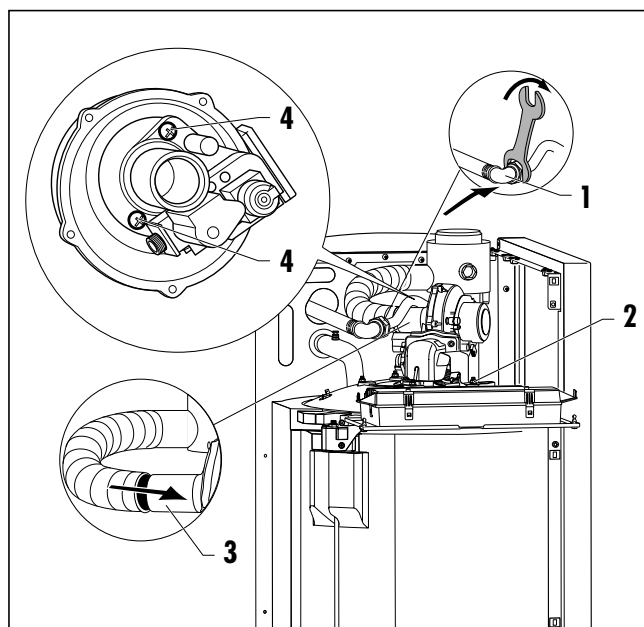


Fig. 8.6 Utbyte av gasarmaturen

- Demontera brännare-/fläktenheten som beskrivs i avsnitt 7.4.1.
- Lossa de bägge skruvarna (4) på fläktenheten.
- Tag av gasarmaturen från fläktenheten.

Montera gasarmaturen i omvänd ordning. Vid monteringen av gasarmaturen på fläkten skall en ny korkpackning användas. Se till att packningen kommer riktigt på plats.

- Sätt på luftslangen (3) på gasarmaturen igen och spänn fast den med klämmorna.

8.3.6 Utbyte av givare

Fara!
Innan utbyte av komponenten, iaktta säkerhetsföreskrifterna i avsnitt 8.3.1!

Gaspannan är utrustad med 2 givare:
1 NTC på pannkroppen vid framledningen
1 STB på pannkroppen

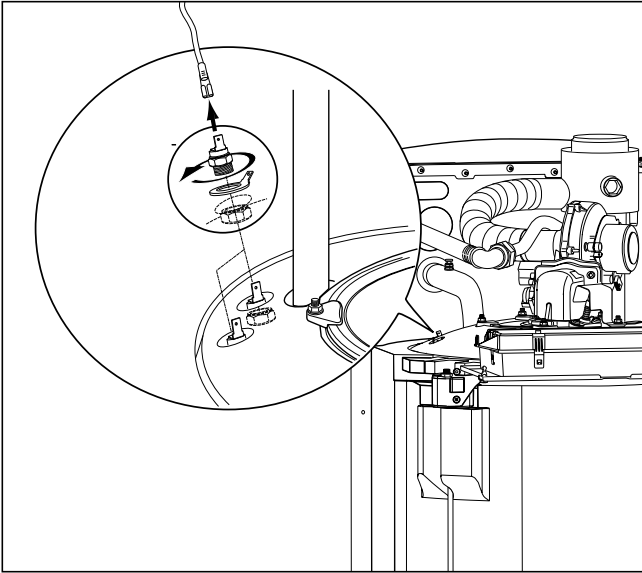


Fig. 8.7 Utbyte av givare

- Ta av anslutningskabeln på den givare som skall bytas.
- Skruva av givaren moturs (NTC fast hylsnyckel 14 mm, STB fast hylsnyckel 17 mm).
- Montera den nya givaren i omvänd ordning.

8.3.7 Utbyte av kretskort



Fara!
Innan utbyte av komponenten, iaktta säkerhetsföreskrifterna i avsnitt 8.3.1!

Lossa det understa bakre täcklocket på elektronikboxen och ta av det.

- Lossa därefter det övre täcklocket och ta av det.
- Ta av alla kablar från kretskortet.
- Lossa kretskortet och ta av det.
- Ta av displayn innan det nya kortet monteras.
- Sätt i det nya kretskortet.
- Montera displayn igen, sätt alla kablar på plats igen, sätt på de bakre täcklocken och stäng igen elektronikboxen.

8.4 Kontroll av gaspannans funktioner

Genomför en funktionskontroll av pannan efter utbyte av komponenter och ta pannan i drift enligt kapitel 5.

9 Återvinning

Alla Vaillants produkter produceras för att vid ett senare tillfälle kunna återvinna materialet och därmed skona miljön.

Materialvalet styrs av möjligheterna att på enklaste möjliga vis återanvända materialet.

9.1 Pannan

Er ecoVIT gaspanna består av upp till 92 % av metalliska material, som kan smältas ned på stål- och metallverk och får därmed en nästan obegränsad återanvändningsmöjlighet.

Polystyrenskummet (Styropor®), som används till isolering, är 100 % återanvändbart och freonfritt.

De använda plastmaterialen är märkta, således att de är förberedda för sortering och avskiljning av materialen för en senare återanvändning.

9.2 Emballage

Vaillant har reducerat transportemballaget av gaspannorna till det minst absolut nödvändiga. Till valet av emballagematerial tas det konsekvent hänsyn till en ev. senare återanvändning.

Det använda polystyrenskummet (Styropor®) är nödvändigt för transportskydd av produkterna.

Polystyrenskum är 100 % återanvändbart och är freonfritt.

Även folier och strappingsband kan återanvändas.

11 Tekniska data

Tekniska data	I Enhet	I VKK 226	I VKK 286	I VKK 366	I VKK 476
Nominellt effektområde (vid 40/30 °C)	kW	8,3-22,5	9,8-28,9	12,7-36,9	16,6-47,6
Nominellt effektområde (vid 60/40 °C)	kW	7,7-21,5	9,0-27,8	12,2-35,9	16,3-46,4
Nominellt effektområde (vid 80/60 °C)	kW	7,2-20,0	8,1-27,0	11,4-35,0	15,0-45,0
Nominellt belastningsområde ¹⁾	kW	7,7-20,0 (22,0)	8,5-27,0	11,5-35,0	15,0-45,0
Modulationsområde (beroende av belastning)	%	35-100	32-100	33-100	33-100
Standard nyttöverkningsgrad vid 40/30 °C ²⁾	%	109	109	109	109
Standard nyttöverkningsgrad vid 75/60 °C ²⁾	%	106	106	106	106
Rökgasvärden:					
Rökgastemperatur vid värmedrift 40/30 °C ³⁾	°C	40	42	42	42
Rökgastemperatur max. ³⁾	°C	70	75	75	75
Rökgasmängd max. ³⁾	g/s	10	12,2	15,8	20,3
CO ₂ -Innehåll ³⁾	%	9,2	9,2	9,2	9,2
NO _x klass		5	5	5	5
NO _x emission	mg/kWh	< 20 ⁵⁾	< 20 ⁵⁾	40	45
Resttransporthöjd fläkt ³⁾	Pa	100	115	115	200
Kondensvattenmängd vid 40/30 °C, ca. ⁶⁾	l/t	1,88	2,31	3,00	3,85
pH-värde, ca.		3,4	3,4	3,4	3,4
Motstånd på vattensidan vid ΔT = 20 K	mbar	3,5	6,0	10,0	17,0
Motstånd på vattensidan vid ΔT = 10 K	mbar	14,0	24,0	40,0	68,0
Max. framledningstemperatur (kan ställas in)	°C	85	85	85	85
Max. driftstryck	bar	3	3	3	3
Anslutningsvärden: ⁴⁾					
Naturgas Hi = 11,0 kWh/m ³	m ³ /h	2,0	2,45	3,18	4,09
Naturgas Hi = 8,1 kWh/m ³	m ³ /h	2,72	3,33	4,32	5,56
F-gas Hi = 12,8 kWh/kg	kg/h	1,72	2,11	2,74	3,52
Gasanslutningstryck	mbar	20	20	20	20
Max. tillåtet anslutningstryck	mbar	60	60	60	60
Elektrisk anslutning	V/Hz	230/50	230/50	230/50	230/50
Effektbehov	W	45	45	45	90
Anslutningsmått:					
Fram- och returledning	Gänga	Rp 1	Rp 1	Rp 1	Rp 1
Returledning (NT)	Gänga	Rp 1	Rp 1	Rp 1	Rp 1
Gasanslutning	Gänga	Rp 3/4	Rp 3/4	Rp 3/4	Rp 3/4
Kondensvattenavlopp	mm Ø	21	21	21	21
Avtappning	Gänga	R1/2	R1/2	R1/2	R1/2
Avgassystemsanslutning	DN	80/125	80/125	80/125	80/125
Höjd	mm	1257	1257	1257	1257
Bredd	mm	570	570	570	570
Djup	mm	691	691	691	691
Vikt (tom)	kg	100	100	110	113
Vattenvolym	kg	100	100	89	89
Vikt (fylld)	kg	200	200	199	202
Kategori	II 2ELL3P				
Skyddsklass	IP 20				

¹⁾ Effekten inom parantes gäller för beredareuppvärmning

²⁾ I förhållande till DIN 4702

³⁾ Beräkningsvärde för skorstensberäkning efter DIN 4705, del 1

⁴⁾ Baserat på 15°C och 1013 mbar

⁵⁾ Hamburg-normer är uppfyllda

⁶⁾ Max. kondensmängd för dimensionering av kondensavlopp och eventuell neutraliseringsenhet.

Vaillant A/S

Gaseres AB ■ Norra Ellenborgsgatan 4 ■ S-233 51 Svedala
telefon 040 803 30 ■ telefax 040 96 86 90 ■ www.gaseres.se