



Installation av värmepumpar

# Snabbguide flexoCOMPACT och flexoTHERM exclusive



**Vaillant** Komfort för mitt hem

**Viktig notera:**

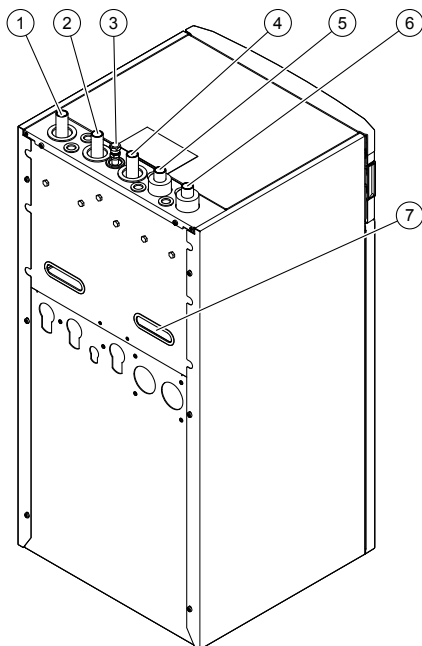
Den här snabbguiden ska stödja installatörer vid planering, installation och idrifttagning, och bör endast betraktas som ett hjälpverktyg.

Snabbguiden kan inte på något sätt ersätta eller ändra de ursprungliga installationsinstruktionerna, bruksanvisning som medföljer apparaten.

De ursprungliga anvisningarna måste alltid följas. Underlåtenhet att följa instruktionerna som medföljer apparaten kan orsaka fel på apparaten, och kan i värsta fall leda till allvarliga skador eller dödsfall.

Vaillant ansvarar inte för skada eller personskador som inträffar direkt eller indirekt vid tillämpning av denna snabbguide.

# Röranslutningar

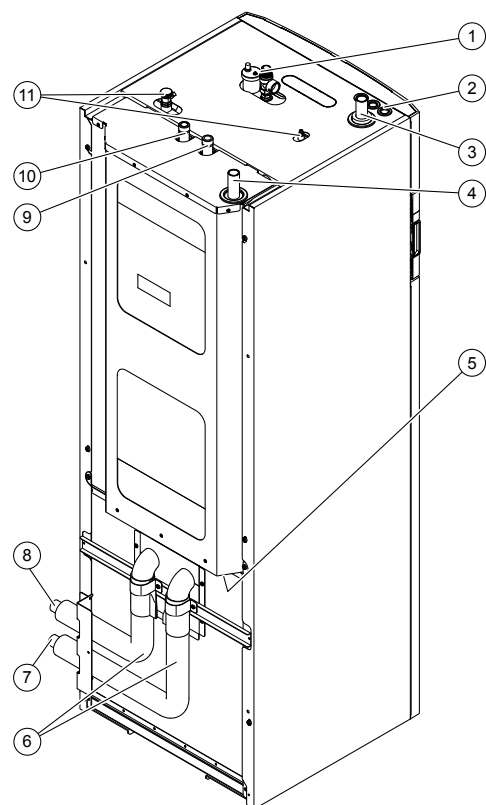


## flexoTHERM

- 1 Framledning värmesystem
- 2 Retur värme & vvb
- 3 Säkv värme
- 4 Framledning varmvattenberedare
- 5 Brine till värmepump
- 6 Brine från värmepump
- 7 Bärhandtag Obs! ej kabelgenomföring

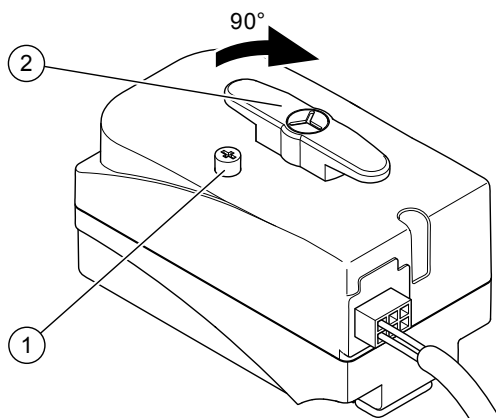
## flexoCOMPACT

- 1 Säkerhetsventil (i bipack) och automatavluftare värmekrets
- 2 Kabelgenomföringar
- 3 Framledning värme
- 4 Returledning värme
- 5 Kabelgenomföringar
- 6 Brine-anslutningssats
- 7 Anslutning: Köldbärare UT (kall brine)
- 8 Anslutning: Köldbärare IN (varm brine)
- 9 Varmvattenanslutning
- 10 Kallvattenanslutning
- 11 Avluftningsventiler beredare



# Påfyllning och avluftning av värmeanläggningen

1. Öppna alla termostatventiler i värmeanläggningen och i förekommande fall alla ytterligare avstängningsventiler.
2. Kontrollera tätheten hos alla anslutningar och i hela värmesystemet.

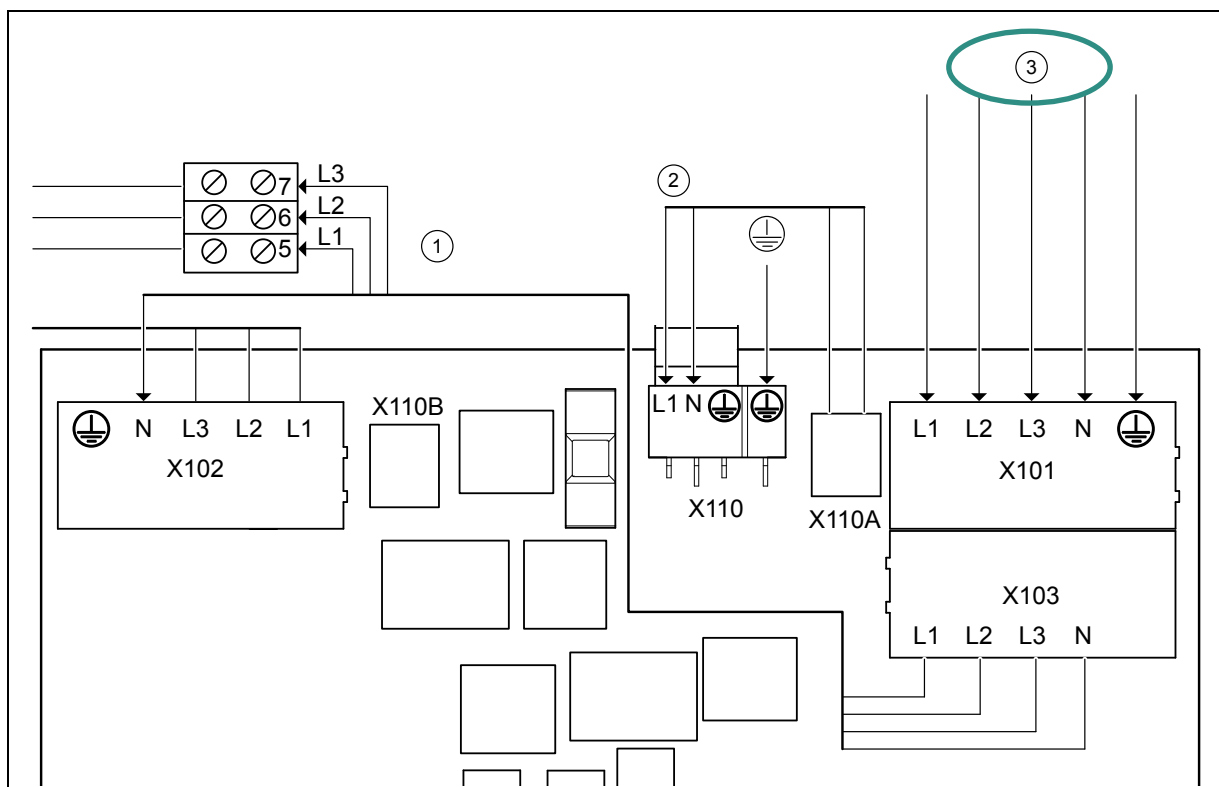


3. Tryck på Auto/Man-knappen (1) på växelventilens motorhuvud och vrid spaken (2) medurs 90°, för att sätta växelventilen för värme/beredarladdning i mellanläge.
  - ◀ Båda vägar är öppnade och påfyllningen förbättras genom att befintlig luft i systemet kan evakueras.
4. Anslut en påfyllningsslang.
5. Skruva av skruvlocket på värmekretsens påfyllnings- och tömningsventil på värmepumpen och fäst påfyllningsslangens lediga ände i denna.
6. Öppna värmekretsens påfyllnings- och tömningsventil.
7. Vrid långsamt upp varmvattenförsörjningen.
8. Fyll på vatten så länge tills manometern (på plats) visar ett tryck på ca. 1,5 bar i värmeanläggningen.
9. Stäng värmekretsens påfyllnings- och tömningsventil.
10. Avlufta värmekretsen på de härför avsedda ställena.
11. Avlufta cirkulationspumpen ovanför cirkulationspumpens avtappningsskruv.
12. Kontrollera därefter återgången värmeanläggningens tryck (upprepa påfyllningen vid behov).
13. Ta bort påfyllningsslangens från påfyllnings- och tömningsventilen och skruva på skruvhättan igen.
14. Lämna växelventilen värme/beredarladdning i mellanställning.

◀ Vid idrifttagning av produkten kör växelventilen automatisk till utgångsläget "Värmedrift" (position ABB)

# Elanslutning

## Gemensam strömmatning 3~/N/PE 400 V



1 Strömförsörjning intern extra elvärme

2 Strömförsörjning styrning

3 Permanent Strömförsörjning

X110A Spänningsutgång (tillval) till reglerkretskortet (X110)

X110B Spänningsutgång (tillval) till reglerkretskortet (X110)

X101 Huvudnätanslutning kompressor

X103 Spänningsutgång (tillval) till intern extra värme (X102)

X102 Nätanslutning intern extra elvärme

X110 Nätanslutning reglerkretskort värmepump

Denna anslutning motsvarar til leveranstillståndet. Produkten ansluts med en enda eltariff (en elmätare) till försörjningsnätet.

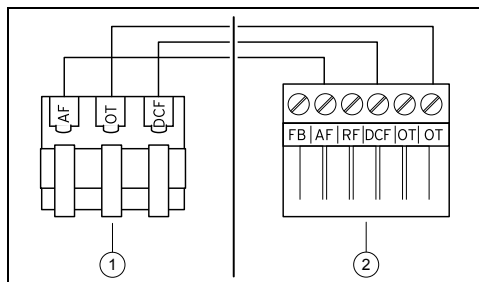
Den interna extra elvärmens försörjs ospärrat med spänning via den fabriksinstallerade överbrygningsledningen från X103 till X102.

Reglerkretskortet försörjs ospärrat med spänning via den fabriksinstallerade överbrygningsledningen från X110A till X110.

# Anslutning av externa temperaturgivare

flexoTHERM & flexoCOMPACT

## Utegivare (DCF)

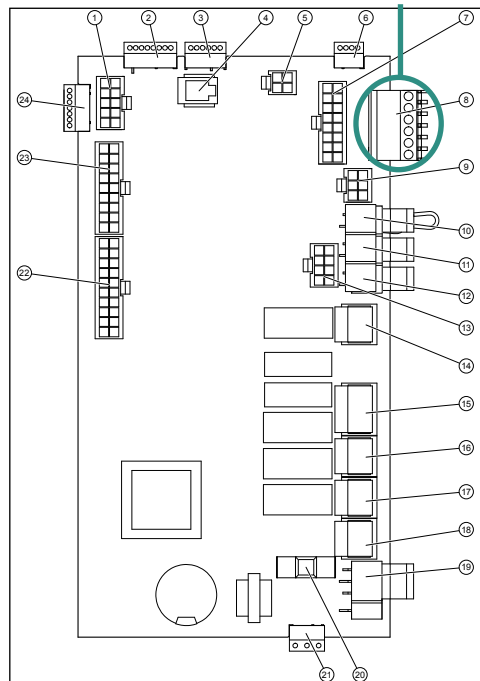


- Anslutningar i utomhusgivaren (1)
- Anslutningar till kantkontakten (2)
- Kantkontakten skjuts på reglerkrets-kortet på plats X41, se bild nedan

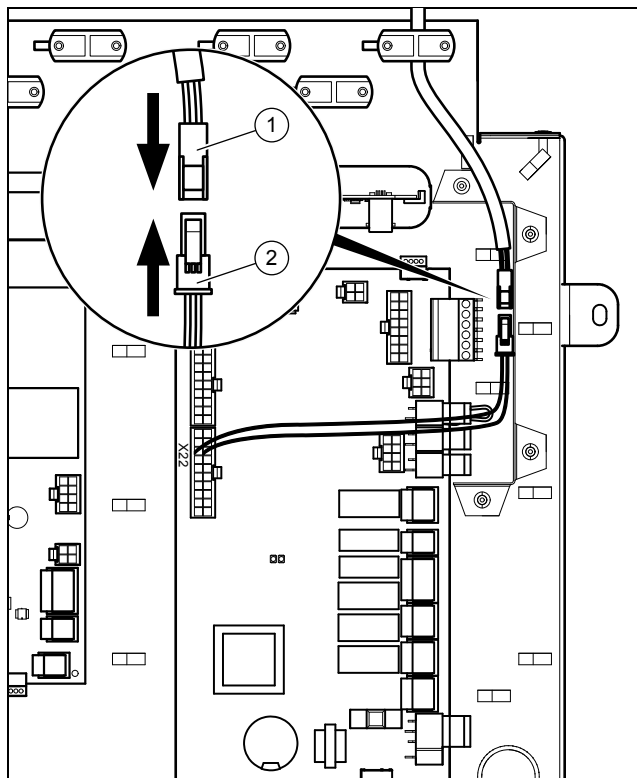
Om en tvåtrådig givarkabel ansluts ämnas **DCF** tom.

Datum och klockslag får då ställas in manuellt.

## Kantkontaktens plats på reglerkrets-kortet, X41.



## Varmvattengivare (SP 1) endast i flexoTHERM



## Anslut av temperaturgivare för extern varmvattenberedare (tillval)

Anslut kabeln till temperaturgivaren VR 10 (bipackad), till kontakten (1) på kontakten (2). Använd en dragavlastning via vilken det inte dragits någon nätspänningsledning.

Varmvattengivaren i flexoCOMPACT sitter monterad från fabrik och behöver inte anslutas.

# Inställning av max elpatroneffekt

Max. elpatroneffekt	3 kW	5,55 kW Fabriksinställning	8,55 kW
Läge på bygel			
Inställning AI-modulet Installationsassistenten/Max. elpatron effekt	3 kW	6 kW	3 kW + 6 kW = 9 kW

Maximalt tillåten elpatron effekt ställs in i reglerutrustningen 3-, 6 eller 9 kW.

Fabriksinställningen är 6 kW. Om denna önskas ändras så måste både inställning AI-modul och läge på byglar ändras.

## Säkringsstorlek:

Max. effekt elpatron	Värmepump storlek				
	5 kW	8 kW	11 kW	15 kW	19 kW
~ 3 kW	10 A	16 A	16 A	16 A	25 A
~ 6 kW	16 A	16 A	20 A	20 A	25 A
~ 9 kW	20 A	20 A	25 A	25 A	32 A

# AI - modulen. Börja med denna



## Menyknappar:

Använd **vänster knapp** för att:

- Tillgång till visning av upptagen energi från värmekällan
- Ångra ändring av inställt värde
- Gå tillbaka / upp en meny i menystrukturen

Använd **höger knapp** för att:

- Bekräfta ett inställt värde
- Gå en meny framåt / längre ner i menystrukturen

Använd **minus- och plusknappen** för att:

- Gå upp- eller neråt i menylistan
- Öka- eller minska inställt värde

Genom att trycka på **Reset-knappen** kan ett felmeddelande / larm återställas och värmepumpen blir åter redo för drift.



# AI-modulen

- installationsassistenten - Starta med denna



Välj språk med hjälp av "+" knappen, Svenska = 15

Välj köldbärarkrets typ. **Berg/Mark/Sjö** el. Uteluft. För borrhål väljs **Berg/Mark/Sjö**.

Minsta tillåtna utgående köldbärartemperatur. Ställs in automatiskt efter val av värmekälla. Behöver ej ändras i normala fall.

Val av ev. **Passiv Kyla** eller **Ingen Kyla**. Om värmepumpsystemt inte ska göra kyla, välj **Ingen Kyla**

Maximalt tillåten elpatroneffekt. Eventuell ändring måste också utföras på byglar i elskåp till värmepump

Möjlighet att avlufta **både** köldbärare- och värmekretsen

Möjlighet att avlufta enbart värmekretsen

Möjlighet att avlufta enbart köldbärarkretsen

Möjlighet att skriva in telefonnummer till installatören

För att avsluta installationsassistenten och komma vidare måste man svara **Ja** på denna fråga

# Inställningar för värmesystemet

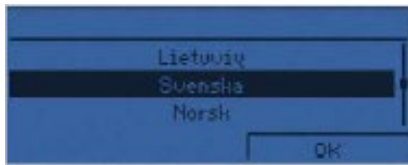
VRC 700/6 & VRC 700/4f



1. Display
2. Vänster knapp = "Meny" - "Tillbaka" - "Avbryt"
3. Ratt för att vandra mellan menyer eller öka/minska inställt värde
4. Höger knapp = "Driftsätt" - "Välj" - "OK"
5. Anslutning för extern övervakning (diagnos)
6. Aktuell utomhustemperatur

**Vid uppstart av en ny installation startar alltid VRC 700 med en "Installationsassistent" - se nästa sida.**

## multiMATIC VRC 700/6 & VRC 700/4f - installationsassistenten



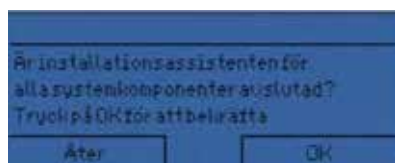
1. Välj språk



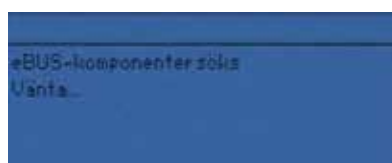
2. Ställ in datum



3. Ställ in klockslag



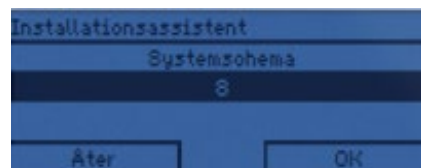
4. Bekräfta att AI-modulens installations-assistent är genomgången och avslutad



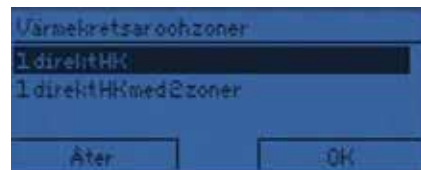
5. System scannar nu av alla anslutna e-BUS komponenter



6. Systemet visar anslutna eBUS komponenter.  
Not: Om internetmodul VR 920, utomhusdelen aroCOLLECT eller shuntmodul VR 70 finns anslutna ska de också visas här. Kontrollera annars eBUS.



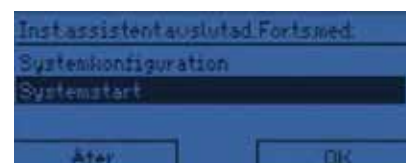
7. Val av systemschema.  
Not: för aroTHERM gäller nästan alltid schema nummer 8 om inte fler än en värmepump finns i samma system eller att man kör med en mellanväxlare.



8. Val av systemschema.  
Not: Om ingen extra värmekrets ska styras med shuntmodulen VR 70 så ska "1 direkt HK" väljas.



9. Definiera multifunktionsutgång.  
Not: Om ingen komponent ansluts till multifunktionsutgången kan "Cirkulationspump" väljas. Detta gäller även då ev. VVC-pump ansluts till multifunktionsutgången.



10. Installationsassistenten avslutas  
Not: Här finns nu möjlighet att starta igång systemet med "Systemstart" eller ändra på fabriksinställningarna via "Systemkonfiguration" se vidare på nästa sida.

# Fabriksinställningar

## multiMATIC VRC 700/6 & VRC 700/4f

"Systemstart"



Fabriksinställningar

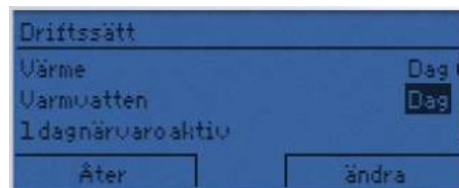
1. Värmekurva: 0,6 (= 38° C vid 0° C ute)
2. Min temperatur värmekurva: 15° C
3. Max temperatur värmekurva: 55° C
4. Varmvattenstart: 50° C (55 - 5).
5. Värmestopp vid: 21° C ute
6. Tillsatsvärme för: Värme & Varmvatten

"Systemkonfiguration"



Beskrivning	Fabriksinställning	Kommentar	Ändras till
<b>"Systemkonfiguration"</b>			<b>Tryck OK</b>
Flytta nedåt i meny genom att vrida på ratten			
<b>"System"</b>			
<b>Frostskyddsfördröjning</b>	4h	Anger vid larm hur många timmar som det dröjer innan elpatronen går in och producerar värme till vald "Temp nöddriftläge"	<b>0 H.</b> Vilket innebär att det inte är någon tidsfördröjning alls
Bivalenspunkt värme		Ändras från 0 C till -7C	
Bivalenspunkt		WV -7 C	
<b>Temp nöddriftläge</b>	25° C	Temperaturen i värmesystemet som elpatronen arbetar med vid larm om ingen aktiverar "Komfordrift"	<b>Justeras beroende på värmesystemtyp, 30° C alt. 35° C för golvvärme resp. radiatorsystem</b>
<b>"Värmekrets 1"</b>			
Värmekurva	0,6	Justeras beroende på värmesystem	0,2 till 0,8 Golvvärme = 0,2 till 0,5 Radiatorsystem = 0,5 till 0,8
		1,2 = 52 °C vid 0 °C ute 1,1 = 50 °C vid 0 °C ute 1,0 = 46 °C vid 0 °C ute 0,9 = 45 °C vid 0 °C ute 0,8 = 42 °C vid 0 °C ute 0,7 = 40 °C vid 0 °C ute 0,6 = 38 °C vid 0 °C ute 0,5 = 35 °C vid 0 °C ute 0,4 = 32 °C vid 0 °C ute 0,3 = 30 °C vid 0 °C ute 0,2 = 28 °C vid 0 °C ute	
Maxtemperatur	55° C	Justeras vid golvvärmsystem	<b>38° C till 45° C vid golvvärme</b>
Auto off Eco		Ändras till Nattemp.	
Rumsgivarinställn	Ingen	Om VRC 700 monteras i bostaden kan man välja att aktivera rumsgivaren	<b>Inkopplad</b>
<b>"Varmvatten"</b>			
Varmvatten	55° C	Anger tillsammans med WV B Hyst starttemperaturen till varmvattnet	<b>50° C</b>
WV B laddning offset	25 K	Framledningens bör-temperatur vid laddning av varmvatten med elpatron	<b>10 K</b>
Max. WV-laddtid 60 min		Ändras till 40 min	
Spärrtid vv-behov 60 min		Ändras till 40 min	
Efterlöp laddpump	5 min	Anger växelventilens stilleståndstid mot vvb-tank efter varmvattenproduktion	<b>0 min</b>
<b>För att komma tillbaka till Grundmeny, tryck tre gånger på "Åter", klart!</b>			
Om man önskar gå tillbaka till Systemkonfigurationen efter driftsättning: Meny - Installatörsnivå - Kod = 000 = OK - Systemkonfiguration			
<b>Installatörsnivå</b>			<b>Standardkod "000"</b>

# Inställningar för värmesystemet

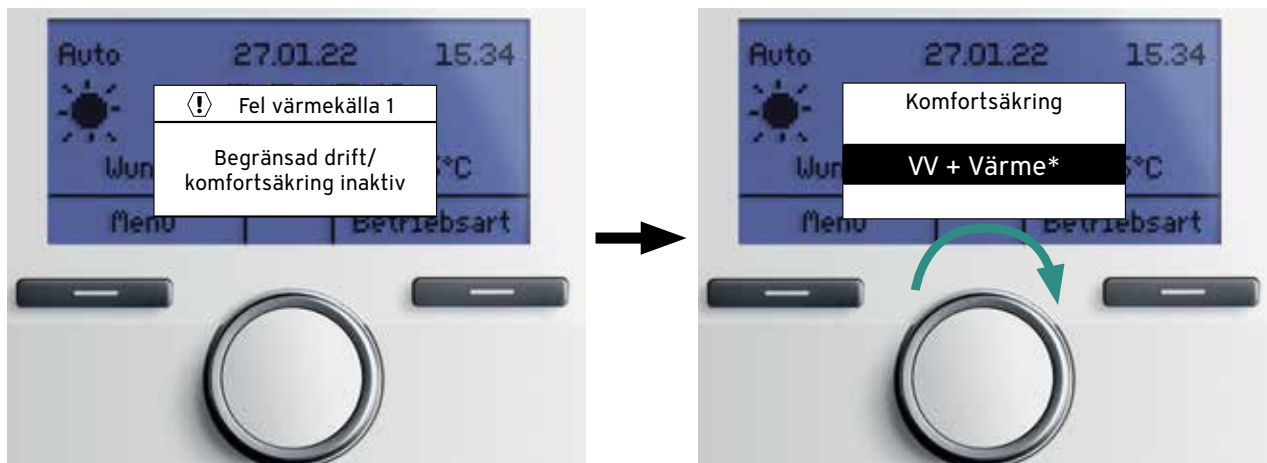


1. Tryck på "Driftsätt".
2. Ändra Driftsättet för Värme och Varmvattenläget från "Auto" till "Dag". Använd ratten och "OK" / "ändra" knappen
3. Tryck på "Åter" när du är klar för att återgå till ursprungsmenyn

**Ändra inställning för driftläget till "Dag" för värme och varmvatten om inte nattsänkningstemperaturer önskas**

# Starta upp

Värmepump utan borrhål / brineledningar kopplade



Om en värmepump startas upp utan att borrhål/brineledningar är kopplade så genomför man följande punkter för att tillsatsvärmens ska producera värme och varmvatten efter inställda värden:

1. När installationsassistenterna är avslutade enligt föregående sidor kommer efter en liten stund ett felmeddelande att visas i displayen som beror på att brinesystemets tryckvakt känner av ett för lågt tryck (i detta läge är bara frostskyddstemperaturen aktiv, +25°C)
2. Vrid ratten på VRC 700 medsols och välj "V + Värme" om både varmvatten och värmedrift med tillsatsvärmens önskas
3. Låt reglerdatoren stå kvar i detta läge, man behöver ej bekräfta någon inställning
4. När borrhålet / brineledningarna är kopplade och fyllda behöver man bara återställa larmet genom att trycka på AI-modulens reset-knapp eller bryta strömmen till värmepumpen

**Värmepumpen är nu inställd för normal drift.**

# sensoCOMFORT VRC 720 installationsassistent

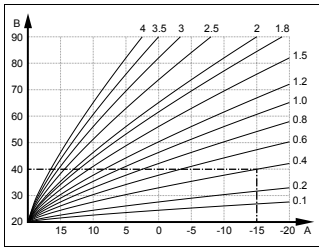


När önskat språk är valt och t.ex. systemschema 8, för flexoTHERM och flexoCOMPACT - Starta installations-assistenten och gå direkt in i menyn "systemkonfiguration", se nästa sida.

## sensoCOMFORT VRC 720: Uppstart steg för steg

Beskrivning	Fabrik	Kommentar	VRC 720 ändras till	VRC 720f ändras till
Starta installationsassistenten				
Språk	Tyska	Scrolla till önskat språk	Svenska ✓	Svenska ✓
Datum		Ställ in dag, månad och år	Tryck ✓	Tryck ✓
Tid		Ställ in klockslag	Tryck ✓	Tryck ✓
Signalstyrka styrenhet (endast VRC720f)		Signalstyrka skall vara över 5		Tryck ✓
Signalstyrka utomhusgivare (endast VRC720f)		Signalstyrka skall vara över 5		Tryck ✓
Fjärrstyrning (VR91/92)	Ansluten	Scrolla till önskat värde	Ej anslutet ✓	Ej anslutet ✓
Är installationsassistenter för alla övriga komponenter avslutade		Är alla komponenter anslutna till eBUS	Tryck ✓	Tryck ✓
Installationsassistent			Tryck ✓	Tryck ✓
Systemschema	Nr: 8	Systemschema 8	Tryck ✓	Tryck ✓
Värmekretsar och zoner	1 direkt HK		Tryck ✓	Tryck ✓
VP multifunktionsutgång MA2	Cirkulationspump	Scrolla till inaktiv	Tryck ✓	Tryck ✓
Installationsassistenten är avslutad			Tryck ✓	Tryck ✓

## sensoCOMFORT VRC 720: Upstart steg för steg

Gå till nästa steg	Anläggningskonfiguration		Tryck ✓	Tryck ✓
Anläggningskonfiguration	Anläggning		Tryck ✓	Tryck ✓
Anläggning		Scrolla till krets 1	Tryck ✓	Tryck ✓
Krets 1	Typ av krets: Värme	Scrolla till värmekurva: 0,60	Tryck ✓	Tryck ✓
Värmekurva	0,6	Skall ställas in efter värmesystemet	Golvvärme = 0,3 till 0,6 Radiatorer = 0,6 till 1,0 Tryck för att ändra	Golvvärme = 0,3 till 0,6 Radiatorer = 0,6 till 1,0 Tryck för att ändra
		<p>Kurva 1,2 = 52 °C vid 0 °C utetemperatur          Kurva 1,1 = 50 °C vid 0 °C utetemperatur          Kurva 1,0 = 46 °C vid 0 °C utetemperatur          Kurva 0,9 = 45 °C vid 0 °C utetemperatur          Kurva 0,8 = 42 °C vid 0 °C utetemperatur          Kurva 0,7 = 40 °C vid 0 °C utetemperatur          Kurva 0,6 = 38 °C vid 0 °C utetemperatur          Kurva 0,5 = 35 °C vid 0 °C utetemperatur          Kurva 0,4 = 32 °C vid 0 °C utetemperatur          Kurva 0,3 = 30 °C vid 0 °C utetemperatur          Kurva 0,2 = 28 °C vid 0 °C utetemperatur</p>		
Max framledning 55°C. Justera till lämpligt värde, 55°C. för radiatorer, 45°C. för golvvärme			Tryck ✓	Tryck ✓
Tryck ←				
Krets 1		Scrolla till varmvatten	Tryck ✓	Tryck ✓
Varmvatten		Scrolla till Beredar offset: 25K Tryck på ✓ <b>och ändra värdet till 5K</b>	Tryck ✓	Tryck ✓
Tryck ←				
Tryck ←				
Tryck ←				
Menu		Scrolla till reglering	Tryck ✓	Tryck ✓
Zon 1			Tryck ✓	Tryck ✓
Uppvärmning		Välj uppvärmning	Tryck ✓	Tryck ✓
Läge tidsinställd			Tryck ✓	Tryck ✓
Tidsinställd		Scrolla till manuell	Tryck ✓	Tryck ✓
Tidsstyrd - „Manuell“ ändra VV-temp från 55°C till 50°C				
Tryck ←				
Tryck ←				
Konfigurationen är nu klar. Gå igenom dem med slutkund.				